

# Паспорт

## 1. НАЗНАЧЕНИЕ ИЗДЕЛИЯ

1.1 Светильники серии ДВО23 DLM 2 предназначены для общего освещения общественных зданий, административных, офисных и иных помещений.

## 2. ТЕХНИЧЕСКИЕ ХАРАКТЕРИСТИКИ

2.1 Светильники ДВО23 DLM 2 рассчитаны для работы в сетях переменного тока с номинальным напряжением 220 В (диапазон рабочего напряжения 200 - 240 В), частоты 50 Гц.

2.2 Светильники ДВО23 DLM 2 соответствуют требованиям безопасности по ГОСТ Р МЭК 60598-1-2011 и требованиям электромагнитной совместимости по ГОСТ ИЕС 61547-2013, ГОСТ 30804.3.2-2013, ГОСТ 30804.3.3-2013, СТБ ЕН 55015-2006.

2.3 Светильники ДВО23 DLM 2 соответствуют климатическому исполнению УХЛ категория размещения 4 по ГОСТ 15150-69.

2.4 Степень защиты IP20 по ГОСТ 14254-96.

2.5 Расшифровка условного обозначения светильника:

Первая буква - тип источника света:

«Д» - светодиодный.

Вторая буква - способ установки светильника:

«В» - встраиваемый,

Третья буква - основное назначение:

«О» - для общественных зданий.

23 - номер серии светильника.

10;13; 16; 20 - мощность светильника.

Трехзначные цифры, означающие номер модификации, расшифровываются:

Третья цифра:

1 - базовое исполнение.

2.6 Предельно допустимая температура окружающей среды  $t_a$ : +1..+40 °С.

2.7 Класс защиты от поражения электрическим током II по ГОСТ 12.2.007.0-75.

2.8 Коэффициент световой отдачи  $K_\eta$ , не менее 80 %.

2.9 Светильники предназначены для эксплуатации в атмосфере типа I с содержанием коррозионно-активных агентов по ГОСТ 15150-69 п.3.14.

2.10 Основные параметры светильников приведены в таблице 1.

Таблица 1

Обозначение типа	Наименование параметра								
	Класс светораспределения	Тип кривой силы света	Коэф. мощности, cosφ	Мощность, Вт ±5%	Цветовая температура, К	Световой поток*, лм ±10%	Световая отдача, лм/Вт ±15%	Индекс цветопередачи	Категория по ограничению яркости*
<i>ДВО23-10-001 DLM 2 840</i>	П	Г	≥0.9	10	4000	920	91	≥80	3
<i>ДВО23-13-001 DLM 2 840</i>				13		1077	82		
<i>ДВО23-16-001 DLM 2 840</i>				16		1573	99		
<i>ДВО23-20-001 DLM 2 840</i>				20		1895	94		

\* по ГОСТ Р 54350-2015

2.11 Масса и габаритные размеры светильника приведены в таблице 2.

Таблица 2

Обозначение типа	Размеры, мм, не более		Установочные размеры D мм, не более	Масса, кг, не более
	В	Н		
<i>ДВО23-10-001 DLM 2 840</i>	115	61	95	0,25
<i>ДВО23-13-001 DLM 2 840</i>	145	61	120	0,34
<i>ДВО23-16-001 DLM 2 840</i>	190	74	160	0,51
<i>ДВО23-20-001 DLM 2 840</i>	225	84	200	0,635

### 3. ОСОБЕННОСТИ СВЕТИЛЬНИКОВ СО СВЕТОДИОДАМИ

3.1 Низкое потребление электроэнергии. Экономия электроэнергии при замене ламп накаливания составляет до 80%, а люминесцентных ламп - свыше 40%.

3.2 Устойчивость к механическим воздействиям (тряска, вибрация).

3.3 Высокая стабильность светового потока в течение всего срока службы. Различные оттенки белого.

3.4 Не требуют обслуживания во время эксплуатации (например, замена ламп).

### 4. УСТРОЙСТВО

4.1 Общий вид светильников приведен в приложении А.

4.2 Светильник ДВО23 DLM 2 состоит из корпуса и рассеивателя.

### 5. УКАЗАНИЕ МЕР БЕЗОПАСНОСТИ

5.1 УСТАНОВКУ И ДЕМОНТАЖ СВЕТИЛЬНИКА ПРОИЗВОДИТЬ ТОЛЬКО ПРИ ОТКЛЮЧЕННОМ НАПРЯЖЕНИИ ПИТАЮЩЕЙ СЕТИ.

5.2 СВЕТИЛЬНИКИ УСТАНОВЛИВАЮТСЯ НА ОПОРНУЮ ПОВЕРХНОСТЬ ИЗ НЕСГОРАЕМОГО МАТЕРИАЛА.

5.3 ПО ОКОНЧАНИИ СРОКА СЛУЖБЫ СВЕТИЛЬНИКОВ НЕОБХОДИМА ИХ ЗАМЕНА, ПРИ УТИЛИЗАЦИИ СВЕТИЛЬНИКОВ НЕОБХОДИМО РАЗДЕЛИТЬ ДЕТАЛИ СВЕТИЛЬНИКОВ ПО ВИДАМ МАТЕРИАЛА И В УСТАНОВЛЕННОМ ПОРЯДКЕ СДАТЬ В ОРГАНИЗАЦИИ "ВТОРСЫРЬЯ".



10.4 Одним из обязательных условий признания случая гарантийным является наличие на светильнике идентификационных обозначений по наименованию и дате изготовления, а также паспорта.

10.5 Адрес завода-изготовителя: Российская Федерация 431890,  
Республика Мордовия, Ардатовский район, пос. Тургенево  
ОАО "Ардатовский светотехнический завод".

Код 83431. Тел/ФАКС 21-356 (Сбыт)

E-mail: mirsveta @ astz.ru Web. www.astz.ru

\*В связи с постоянными усовершенствованиями светильников, завод-изготовитель оставляет за собой право на изменение их конструктивных особенностей без предварительного уведомления.

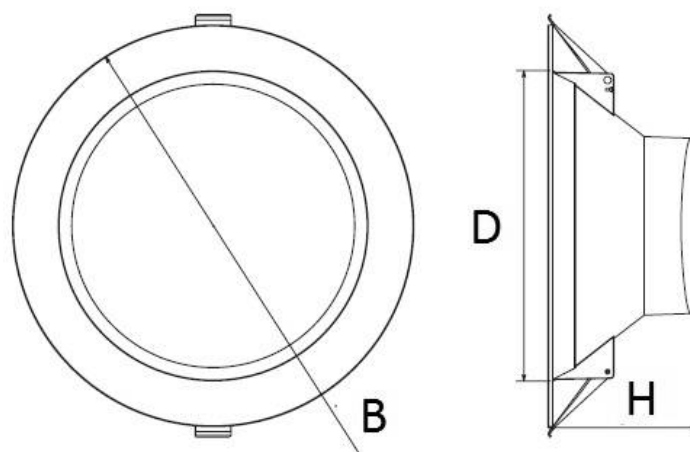


Рисунок 1 - Внешний вид светильника ДВО23 DLM 2.

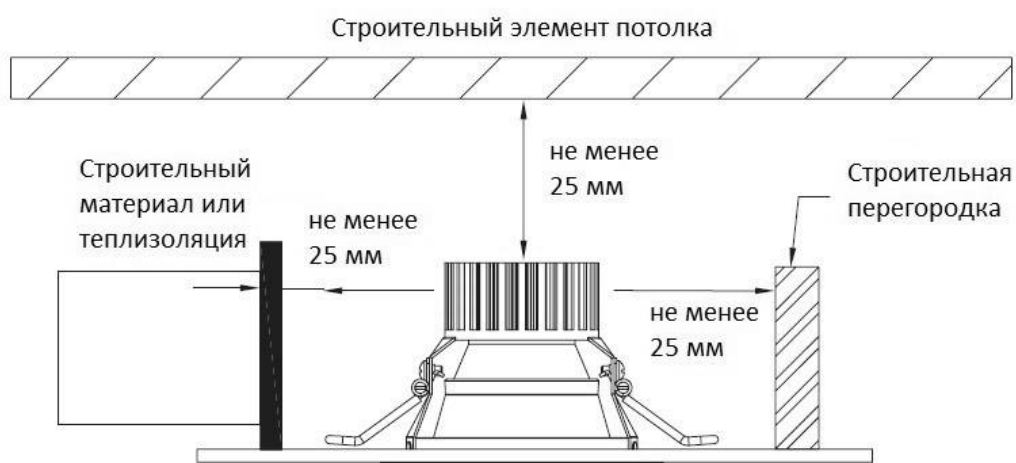


Рисунок 2 - Схема установки светильника в потолок