

Паспорт

1. Назначение изделия

1.1 Светильники серии ДВО24 DLY предназначены для общего освещения общественных зданий, административных, офисных и иных помещений.

2. ТЕХНИЧЕСКИЕ ХАРАКТЕРИСТИКИ

2.1 Светильники ДВО24 DLY рассчитаны для работы в сетях переменного тока с номинальным напряжением 220 В (диапазон рабочего напряжения 200 - 240 В), частоты 50 Гц.

2.2 Светильники ДВО24 DLY соответствуют климатическому исполнению УХЛ категория размещения 4 по ГОСТ 15150-69.

2.3 Степень защиты IP20 по ГОСТ14254-96.

2.4 Расшифровка условного обозначения светильника:

Первая буква - тип источника света:

«Д» - светодиодный.

Вторая буква - способ установки светильника:

«В» - встраиваемый,

Третья буква - основное назначение:

«О» - для общественных зданий.

24 - номер серии светильника.

13; 25; 35 - мощность светильника.

Трехзначные цифры, означающие номер модификации, расшифровываются:

Третья цифра:

1 - базовое исполнение.

УХЛ 4 - климатическое исполнение и категория размещения.

2.5 Класс защиты от поражения электрическим током II по ГОСТ 12.2.007.0-75.

2.6 Коэффициент световой отдачи K_{η} , не менее 80 %.

2.7 Основные параметры светильников приведены в таблице 1.

2.8 Светильники предназначены для эксплуатации в атмосфере типа I с содержанием коррозионно-активных агентов по ГОСТ15150-69 п.3.14.

Таблица 1

Обозначение типа	Наименование параметра								
	Класс свето-распределения	Тип кривой силы света	Коэфф. мощности, $\cos\phi$	Мощность, Вт	Цветовая температура, К	Световой поток, лм	Световая отдача, лм/Вт	Индекс цветопередачи	Категория по ограничению яркости*
<i>ДВО24-13-001 DLY</i>	II	Г	≥ 0.9	13	4000	1171	87	≥ 80	3
<i>ДВО24-25-001 DLY</i>				25		2549	104		
<i>ДВО24-35-001 DLY</i>				35		3075	86		

* по ГОСТ Р 54350-2011

2.7 Масса и габаритные размеры светильника приведены в таблице 2.

Таблица 2

Обозначение типа	Размеры, мм, не более		Установочные размеры D мм, не более	Масса, кг, не более
	B	H		
<i>ДВО24-13-001 DLY</i>	110	80	100	0,33
<i>ДВО24-25-001 DLY</i>	190	100	180	0,76
<i>ДВО24-35-001 DLY</i>	230	110	220	0,98

3. ОСОБЕННОСТИ СВЕТИЛЬНИКОВ СО СВЕТОДИОДАМИ

3.1 Низкое потребление электроэнергии. Экономия электроэнергии при замене ламп накаливания составляет до 80%, а люминесцентных ламп - свыше 40%.

3.2 Устойчивость к механическим воздействиям (тряска, вибрация).

3.3 Высокая стабильность светового потока в течение всего срока службы. Различные оттенки белого.

3.4 Не требуют обслуживания во время эксплуатации (например, замена ламп).

4. УСТРОЙСТВО

4.1 Общий вид светильников приведен в приложении А.

4.2 Светильник ДВО24 DLY состоит из корпуса и рассеивателя.

5. УКАЗАНИЕ МЕР БЕЗОПАСНОСТИ

5.1 УСТАНОВКУ И ДЕМОНТАЖ СВЕТИЛЬНИКА ПРОИЗВОДИТЬ ТОЛЬКО ПРИ ОТКЛЮЧЕННОМ НАПРЯЖЕНИИ ПИТАЮЩЕЙ СЕТИ.

5.2 СВЕТИЛЬНИКИ УСТАНАВЛИВАЮТСЯ НА ОПОРНУЮ ПОВЕРХНОСТЬ ИЗ НЕСГОРАЕМОГО МАТЕРИАЛА.

5.3 ПО ОКОНЧАНИИ СРОКА СЛУЖБЫ СВЕТИЛЬНИКОВ НЕОБХОДИМА ИХ ЗАМЕНА, ПРИ УТИЛИЗАЦИИ СВЕТИЛЬНИКОВ НЕОБХОДИМО РАЗДЕЛИТЬ ДЕТАЛИ СВЕТИЛЬНИКОВ ПО ВИДАМ МАТЕРИАЛА И В УСТАНОВЛЕННОМ ПОРЯДКЕ СДАТЬ В ОРГАНИЗАЦИИ "ВТОРСЫРЬЯ".

6. ПОДГОТОВКА ИЗДЕЛИЯ К РАБОТЕ И ТЕХНИЧЕСКОЕ ОБСЛУЖИВАНИЕ

6.1 Эксплуатация светильника проводится в соответствии с "Правилами технической эксплуатации электроустановок потребителей".

6.2 Распакуйте светильник и проверьте комплектность согласно паспорта.

6.3 Подключить сетевые провода к контактным клеммам в соответствии с указанной полярностью L и N (см. рисунок 3).

6.4 Сделать в потолке отверстие необходимого диаметра (см. таблицу 2). Сжав пружины, установить светильник в потолочной нише.

7. КОМПЛЕКТНОСТЬ

7.1 В комплект поставки входит:

1. Светильник - 1 шт.

2. Ящик упаковочный - 1 шт.

3. Паспорт - 1 шт.

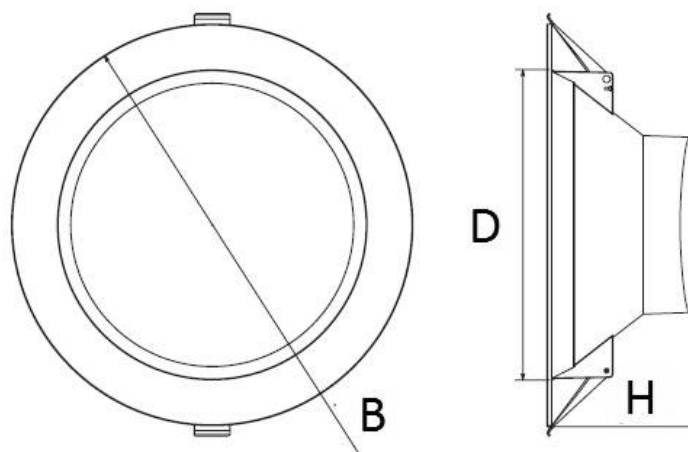


Рисунок 1 - Внешний вид светильника ДВО24 DLY.

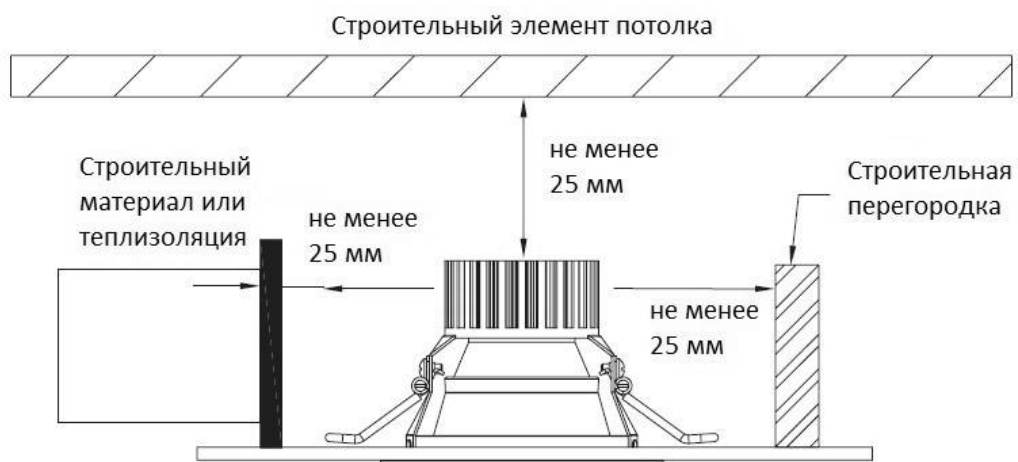


Рисунок 2 - Схема установки светильника в потолок