



# СВЕТИЛЬНИКИ СЕРИИ ДПО46 LUXE LED ИДЖЦ.676 311.033-158 ПС

## 1 НАЗНАЧЕНИЕ

1.1 Светильники серии ДПО46 предназначены для общего освещения общественных помещений. Категория по ограничению яркости 3 по ГОСТ Р 54350-2011

1.2 Светильники соответствуют требованиям ГОСТ ИЕС 60598-2-1-2011, по ГОСТ Р 51318.15-99 (СИСПР 15-96), ГОСТ Р 51514-99.

1.3 Светильники соответствуют климатическому исполнению УХЛ, категория размещения 4 по ГОСТ 15150-69, степень защиты IP20 по ГОСТ 14254-96.

## 2 ТЕХНИЧЕСКИЕ ХАРАКТЕРИСТИКИ

2.1 Светильники рассчитаны для работы со светодиодными лампами Т8 под цоколь G13 мощностью 11 Вт, 22 Вт, в сети переменного тока с номинальным напряжением 220В частоты 50Гц.

2.2 Расчетное содержание цветных металлов, содержащихся в светильниках приведено в таблице 1.  
Таблица 1

Тип светильника	Бронза,г, не более	Медь,г, не более
ДПО46-11	2,8	112,6
ДПО46-22	2,8	118,9
ДПО46-2x11	5,76	119,6
ДПО46-2x22	5,76	241,2

2.3 Расшифровка условного обозначения светильников:

Д-светодиодная лампа;

П-потолочные;

О-для общественных зданий.

2.4 Трехзначные числа, означающие номера модификаций расшифровываются:

Первая цифра:

6 - овальная крышка;

0-плоская крышка.

Третья цифра:

4 - рассеиватель прозрачный.

2.5 Основные параметры светильников приведены в таблице 2.

Таблица 2

Тип светильника	Класс светораспределения по ГОСТР54350-2011	Тип кривой силы света по ГОСТР54350-2011	Цветовая температура
ДПО46-11-004;604 Luxe Led (без ламп)	<i>H</i>	<i>M</i>	-----
ДПО46-22-004;604 Luxe Led (без ламп)	<i>H</i>		-----
ДПО46-2x11-004;604 Luxe Led (без ламп)	<i>П</i>		-----
ДПО46-2x22-004;604 Luxe Led (без ламп)	<i>П</i>		-----
ДПО46-11-004;604 Luxe Led с лампой	<i>H</i>		4000К
ДПО46-11-004;604 Luxe Led с лампой	<i>H</i>		6500К
ДПО46-22-004;604 Luxe Led с лампой	<i>H</i>		4000К
ДПО46-22-004;604 Luxe Led с лампой	<i>H</i>		6500К
ДПО46-2x11-004;604 Luxe Led с лампой	<i>П</i>		4000К
ДПО46-2x11-004;604 Luxe Led с лампой	<i>П</i>		6500К
ДПО46-2x22-004;604 Luxe Led с лампой	<i>П</i>		4000К
ДПО46-2x22-004;604 Luxe Led с лампой	<i>П</i>		6500К

2.6 Масса и габаритные размеры светильников приведены в таблице 3.

Таблица 3

Тип светильника	Рис.	Размеры, мм, не более				Масса, кг, не более	
		А	L		В		Н
ДПО46-11-004;604 Luxe Led (без лампы)	1	450	641		44	76	1,01
ДПО46-22-004;604 Luxe Led (без лампы)		600	1251				1,85
ДПО46-2x11-004;604 Luxe Led (без лампы)	2	450	625	650	191	72	1,4
ДПО46-2x22-004;604 Luxe Led (без лампы)		600	1235	1260			2,8
ДПО46-11-004;604 Luxe Led с лампой	1	450	641		44	76	1,25
ДПО46-11-004;604 Luxe Led с лампой		450	641				
ДПО46-22-004;604 Luxe Led с лампой		600	1251				2,05
ДПО46-22-004;604 Luxe Led с лампой		600	1251				
ДПО46-2x11-004;604 Luxe Led с лампой	2	450	625	650	191	72	1,6
ДПО46-2x11-004;604 Luxe Led с лампой		450	625	650			
ДПО46-2x22-004;604 Luxe Led с лампой		600	1235	1260			3,0
ДПО46-2x22-004;604 Luxe Led с лампой		600	1235	1260			

### 3 КОМПЛЕКТНОСТЬ

Светильники поставляются с лампами и без ламп (по требованию заказчика).

3.1 В комплект поставки светильников с лампами входят:

1. Светильник - 1 шт;
2. Ящик - 1 шт;
3. Паспорт - 1 шт.
4. Лампа(и) 2 шт.

3.2 В комплект поставки светильников без ламп входят:

1. Светильник - 1 шт;
2. Ящик - 1 шт;
3. Паспорт - 1 шт.

Примечание :1. Рекомендуется применять лампы PHILIPS MASTER LEDtube GA600 11W840 G13, PHILIPS MASTER LEDtube GA600 11W865 G13, PHILIPS MASTER LEDtube GA1200 22W840 G13, PHILIPS MASTER LEDtube GA1200 22W865 G13 а так же их аналоги Лампа светодиодная General T8G13 600мм матированная, 12 Вт, 4500К, 1200 лм; Лампа светодиодная General T8G13 600мм матированная, 12 Вт, 6500К, 1200 лм; Лампа светодиодная General T8 G13 1200мм матированная, 18 Вт, 4500К, 1750 лм; Лампа светодиодная General T8 G13 1200мм матированная, 18 Вт, 6500К, 1750 лм

### 4 УСТРОЙСТВО

4.1 Общий вид светильника и расположение точек крепления светильника приведены в приложении А.

4.2 Светильник в соответствии с рисунками 1,2,3,4, приложения А состоит из корпуса поз.1, в котором размещена электрическая схема, двух торцевых крышек поз.2, рассеивателя из поликарбоната поз.3.

4.3 Схема 1,2 - соответствуют светильникам, комплектуемые лампами Philips.

При сборке светильников с аналогичными схемами подключения ламп (см.рис.1), необходимо электрическую схему светильника привести в соответствии со схемами 1, 2 для этого в комплект поставки светильника входит дополнительный провод поз.7, (подсоединение через зажимы Wago).

Светильники с другими схемами подключения ламп (рис.2) собираются по схемам 3, 4.

### 5 УКАЗАНИЕ МЕР БЕЗОПАСНОСТИ

5.1 УСТАНОВКУ, ЧИСТКУ СВЕТИЛЬНИКА И ЕГО РЕМОНТ ПРОИЗВОДИТЬ ТОЛЬКО ПРИ ОТКЛЮЧЕННОМ НАПРЯЖЕНИИ ПИТАЮЩЕЙ СЕТИ.

5.2 СВЕТИЛЬНИК ДОЛЖЕН БЫТЬ НАДЕЖНО ЗАЗЕМЛЕН.

5.3 ПРИ ЭКСПЛУАТАЦИИ СВЕТИЛЬНИКОВ СЛЕДУЕТ СВОЕВРЕМЕННО ЗАМЕНЯТЬ НЕИСПРАВНЫЕ ЛАМПЫ.

5.4 ПО ОКОНЧАНИИ СРОКА СЛУЖБЫ СВЕТИЛЬНИКОВ НЕОБХОДИМА ИХ ЗАМЕНА, ТАК КАК СТАРЕНИЕ ИЗОЛЯЦИИ ПРОВОДОВ ВНУТРЕННЕГО МОНТАЖА СУЩЕСТВЕННО СНИЖАЕТ ЭЛЕКТРОБЕЗОПАСНОСТЬ ИЗДЕЛИЙ.

5.5 ПРИ УТИЛИЗАЦИИ СВЕТИЛЬНИКОВ НЕОБХОДИМО РАЗДЕЛИТЬ ДЕТАЛИ СВЕТИЛЬНИКОВ ПО ВИДАМ МАТЕРИАЛОВ И В УСТАНОВЛЕННОМ ПОРЯДКЕ СДАТЬ В ОРГАНИЗАЦИИ "ВТОРСЫРЬЯ".

5.6 ВО ИЗБЕЖАНИЕ КОРОТКОГО ЗАМЫКАНИЯ ЗАПРЕЩАЕТСЯ ПРИСОЕДИНЯТЬ К ЗАЖИМАМ Wago ПЕРЕМЫЧКУ (ДОПОЛНИТЕЛЬНЫЙ ПРОВОД) ИЗ КОМПЛЕКТА СВЕТИЛЬНИКА В СЛУЧАЕ ИСПОЛЬЗОВАНИЯ СВЕТОДИОДНЫХ ЛАМП ТИПА 2 (см. рис.8 приложение А).

## 6 ПОДГОТОВКА ИЗДЕЛИЯ К РАБОТЕ И ТЕХНИЧЕСКОЕ ОБСЛУЖИВАНИЕ

6.1 Распакуйте светильник и проверьте комплектность.

6.2 Снимите рассеиватель поз.3 в соответствии с рисунком 1- 4.

6.3 Установите светильник на опорную поверхность предварительно пропустив сетевой провод через отверстие в корпусе в сборе и закрепите его.

6.4 В случае использования светодиодных ламп типа 1 (см.рис.7 приложение А), присоедините перемычку (дополнительный провод) из комплекта светильника к соответствующей паре зажимов типа Wago (соответственно для 2-х лампового светильника присоедините еще одну перемычку к другой паре зажимов Wago).

6.5 Подсоедините провод заземления к заземляющему зажиму, подключите светильник к сети.

6.6 Вставьте лампу в патроны.

6.7 Установите рассеиватель поз.3 .

## 7 СВИДЕТЕЛЬСТВО О ПРИЕМКЕ

Светильник ДПО46 соответствует требованиям ГОСТ IEC60598-2-1-2011 и ТУ16-92 ИДЖЦ.676 322.011ТУ и признан годным к эксплуатации.

Дата выпуска " \_\_\_\_\_ " \_\_\_\_\_

Штамп ОТК \_\_\_\_\_ Упаковку произвел \_\_\_\_\_

Сертифицировано. Сертификат №ТС RU C-RU.ME15.B.00168

Срок действия с 28.07.2014 по 27.07.2019

## 8 ТРАНСПОРТИРОВАНИЕ И ХРАНЕНИЕ

8.1 Светильники должны храниться в сухих, проветриваемых помещениях. В воздухе помещений не должно быть кислотных, щелочных и других примесей вызывающих коррозию.

8.2 Светильники должны транспортироваться железнодорожным транспортом, в крытых вагонах, универсальных контейнерах и автотранспортом.

## 9 ГАРАНТИИ ИЗГОТОВИТЕЛЯ

9.1 Завод-изготовитель гарантирует нормальную работу светильника в течении 36 месяцев со дня его изготовления, при соблюдении условий эксплуатации, транспортирования и хранения, установленных в технических условиях и в настоящем паспорте. Гарантийные обязательства не распространяются на изменение цвета окрашенных и изготовленных из полимерных материалов деталей светильников в процессе эксплуатации.

9.2 Срок сохраняемости светильников до ввода в эксплуатацию не более 1 года.

9.3 Срок службы светильников составляет не менее 8 лет.

9.4 Завод не возмещает ущерб за дефекты:

- появившиеся по истечении гарантийного срока;
- появившиеся во время гарантийного срока в результате нарушения правил эксплуатации, сборки или разборки, небрежного хранения, транспортирования, нарушения норм складирования, использования ламп несоответствующего качества.

9.5 Одним из обязательных условий признания случая гарантийным является наличие на светильнике идентификационных обозначений по наименованию и дате изготовления, а также паспорта.

9.6 Адрес завода-изготовителя: Российская Федерация 431890, Республика Мордовия, Ардатовский район, пос. Тургенево, ул. Заводская, 73 ОАО "Ардатовский светотехнический завод"

.Код 83431. Тел/ФАКС 21-356 (Сбыт)

E-mail: mirsveta @ astz.ru Web. www.astz.ru

\*В связи с постоянными усовершенствованиями светильников, завод-изготовитель оставляет за собой право на изменение их конструктивных особенностей без предварительного уведомления

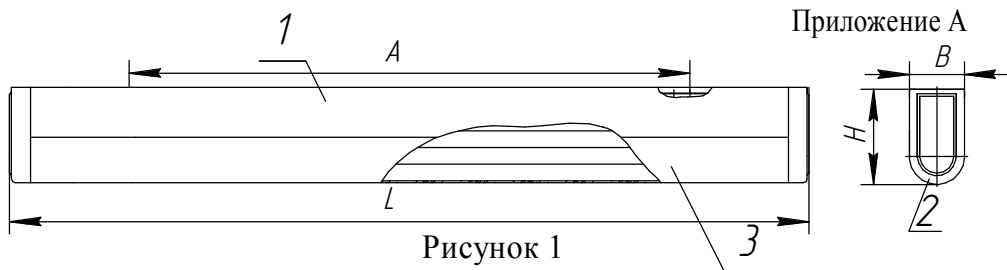


Рисунок 1  
Светильники типа: ДПО46-11-004; ДПО46-22-004 1. Корпус в сборе; 2. Крышка; 3. Рассеиватель.

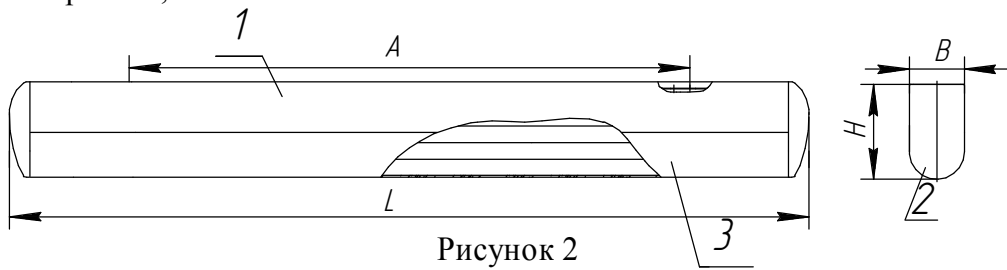


Рисунок 2  
Светильники типа: ДПО46-11-604; ДПО46-22-604 1. Корпус в сборе; 2. Крышка; 3. Рассеиватель.

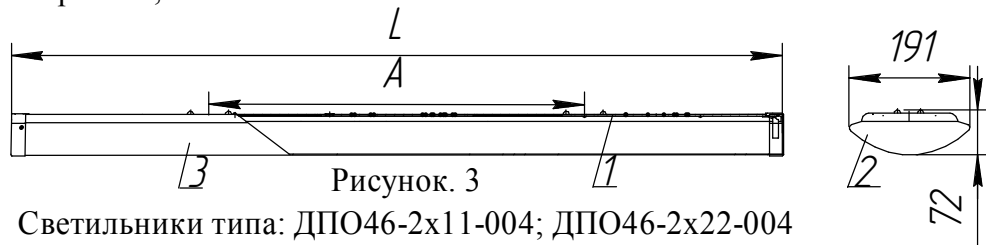


Рисунок 3  
Светильники типа: ДПО46-2x11-004; ДПО46-2x22-004 1. Корпус в сборе. 2. Крышка. 3. Рассеиватель.

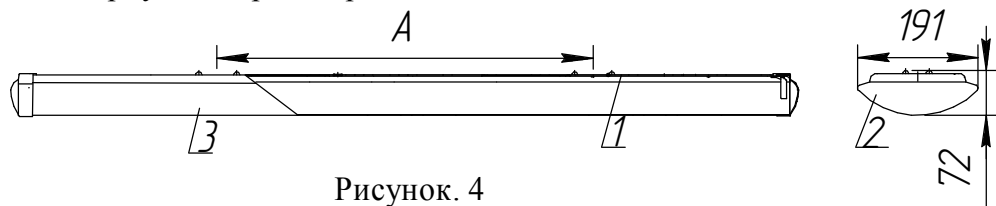


Рисунок 4  
Светильники типа: ДПО46-2x11-604; ДПО46-2x22-604 1. Корпус в сборе. 2. Крышка. 3. Рассеиватель.

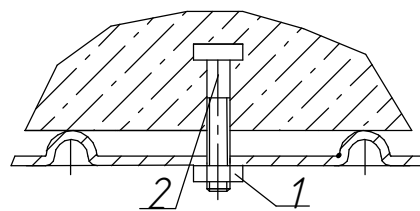


Рисунок 5  
Крепление светильника на монтажную поверхность.  
1. Гайка. 2. Болт.

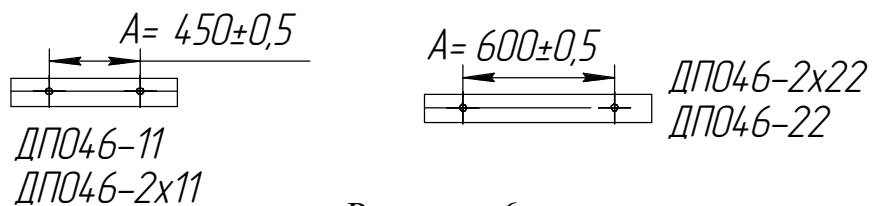


Рисунок 6  
Разметка расположения точек крепления светильника.

Схемы электрические соединений

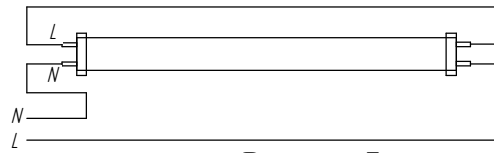


Рисунок 7

схема подключения LED лампы типа Philips (тип 1)

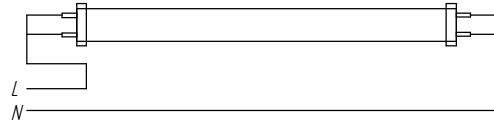


Рисунок 8

схема подключения LED лампы (тип 2)

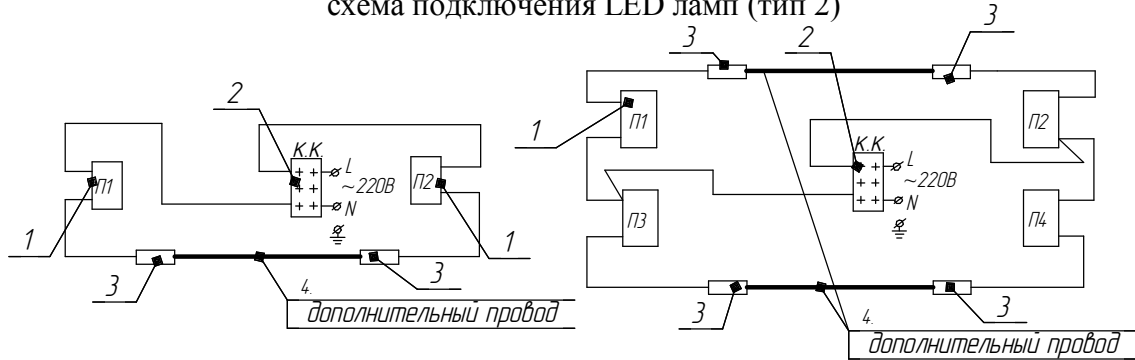


Схема 1 с лампой Philips

Схема 2 с лампой Philips

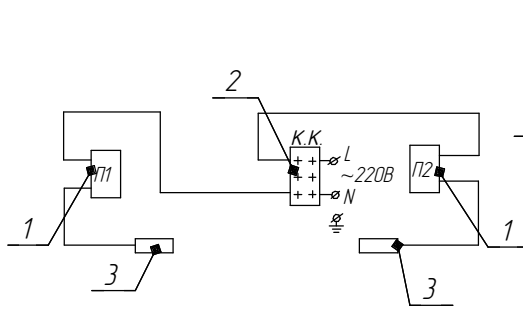


Схема 3  
при использовании лампы типа 2

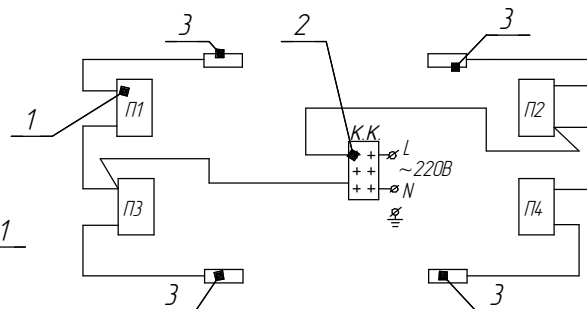


Схема 4  
при использовании других лампы типа 2

Поз.1-патрон; поз.2-клеммная колодка;поз.3-зажим "Wago";поз.4-дополнительный провод.