

# СВЕТИЛЬНИКИ СЕРИИ ДПО46 «Sport»

## ПАСПОРТ

### ИДЖЦ.676 322.083-320 ПС

#### 1 НАЗНАЧЕНИЕ

1.1 Светильники светодиодные серии ДПО46 «Sport» предназначены для общего освещения общественных помещений, спортивных сооружений, игровых площадок, раздевалок, складов, вспомогательных и иных помещений.

1.2 Светильники соответствуют климатическому исполнению УХЛ4 по ГОСТ 15150-69. Содержание коррозионно-активных агентов в воздухе не должно превышать значений, приведенных для атмосферы типа I по ГОСТ 15150-69.

#### 2 ТЕХНИЧЕСКИЕ ХАРАКТЕРИСТИКИ

2.1 Светильники рассчитаны для работы в сети переменного тока с номинальным напряжением 220В частоты 50Гц. Качество электроэнергии должно соответствовать ГОСТ 32144-2013.

2.2 Светильники соответствуют требованиям безопасности по ГОСТ Р МЭК 60598-1-2011 и требованиям электромагнитной совместимости по ГОСТ IEC 61547-2013, ГОСТ 30804.3.2-2013, ГОСТ 30804.3.3-2013, СТБ EN 55015-2006.

2.3 Класс защиты от поражения электрическим током по ГОСТ 12.2.007.0-75 - I.

2.4 Степень защиты по ГОСТ Р МЭК 60598-1-2011 - IP20.

2.5 Тип кривой силы света по ГОСТ Р 54350-2015:

- в главных продольной и поперечной плоскостях - Д.

2.6 Класс светораспределения по ГОСТ Р 54350-2015 - П.

2.7 Индекс цветопередачи (CRI), не менее - 80.

2.8 Номинальное значение цветовой температуры по ГОСТ Р 54350-2015, К - 4000.

2.9 Коэффициент пульсаций светового потока, %, не более - 5.

2.10 Коэффициент мощности, не менее - 0,95.

2.11 В качестве источника света применены встроенные незаменяемые светодиодные модули.

2.12 Основные параметры светильников приведены в таблице 1.

Таблица 1

Тип светильника	Световой поток, лм, ±10%	Световая отдача, лм/Вт, ±15%	Потребляемая мощность, Вт, ±5%	Размеры, мм, не более				Масса, кг, не более
				A	L	B	H	
ДПО46-38-503	3250	86	38	750	1350	176	91	3,0
ДПО46-38-504	4000	105	38					3,0
ДПО46-76-503	5700	89	64					3,2
ДПО46-76-504	7000	109	64					3,2

Примечание: Расшифровка условного обозначения:

"Д" - светодиодный;

"П" - потолочный;

"О" - для общественных помещений;

46 - серия светильника;

"38", "76" - максимальная мощность светильника, Вт;

Трехзначные числа обозначающие модификацию:

1-цифра.

5- защитная сетка.

2-цифра.

0-базовое исполнение.

3-цифра:

3-рассеиватель из опалового поликарбоната;

4-рассеиватель из прозрачного поликарбоната.

### 3 КОМПЛЕКТНОСТЬ

- 3.1 В комплект поставки входят :
1. Светильник - 2 шт.
  2. Ящик упаковочный - 1 шт.
  3. Паспорт\* - 1шт.

### 4 УСТРОЙСТВО

4.1 Общий вид светильников и расположение точек крепления светильников приведены в приложении А.

4.2 Светильники в соответствии с рис.1 состоят из решетки поз.5, которая крепится к корпусу при помощи винтов специальных поз.6, корпуса поз.1.в котором размещена электрическая схема и светодиодные источники света, двух торцевых крышек поз.2., которые крепятся к корпусу с помощью пружин поз.4 и рассеивателя из опалового или прозрачного поликарбоната поз.3

4.3 Электрические схемы подключения светильников указаны в приложении Б.

### 5 ОСОБЕННОСТИ СВЕТИЛЬНИКОВ СО СВЕТОДИОДАМИ

5.1 Низкое потребление электроэнергии. Экономия электроэнергии при замене ламп накаливания составляет до 80%, а люминесцентных ламп - свыше 40%.

5.2 Устойчивость к механическим воздействиям (тряска, вибрация).

5.3 Высокая стабильность светового потока в течение всего срока службы.

5.4 Не требуют обслуживания во время эксплуатации (например замена ламп).

### 6 УКАЗАНИЕ МЕР БЕЗОПАСНОСТИ

6.1 УСТАНОВКУ, ПОДКЛЮЧЕНИЕ К СЕТИ ПИТАНИЯ, ЧИСТКУ СВЕТИЛЬНИКА И ЕГО РЕМОНТ ПРОИЗВОДИТЬ ТОЛЬКО ПРИ ОТКЛЮЧЕННОМ НАПРЯЖЕНИИ ПИТАЮЩЕЙ СЕТИ.

6.2 Светильник должен быть надежно заземлен.

6.3 По окончании срока службы светильников необходима их замена, так как старение изоляции провода внутреннего монтажа существенно снижает электробезопасность изделий.

### 7 ПОДГОТОВКА ИЗДЕЛИЯ К РАБОТЕ

7.1 Распакуйте светильник и проверьте комплектность.

7.2 Отверните винты специальные поз.6 и снимите решетку поз.5.

7.3 Оттяните крышку поз.2 на 10-15 мм и снимите рассеиватель поз.3.

7.4 Завести трехжильный питающий кабель внутрь светильника и протянуть до сетевой клеммной колодки.

7.5 Закрепите светильник на опорную поверхность, используя монтажные отверстия.

**ВНИМАНИЕ! Во избежание повреждения светодиодов в процессе монтажа запрещается касаться поверхности светодиодов руками или инструментами, подвергать ударам, укладывать на них посторонние предметы и т.д.**

7.6 Присоединить сетевой питающий кабель к контактам «L» «N» «Земля» сетевой клеммной колодки светильника. Проверить надежность заземления.

**ВНИМАНИЕ! Во избежание преждевременного выхода из строя светодиодов рекомендуется выключатель питания светильника устанавливать в разрыв фазного провода.**

7.7 Установите рассеиватель и решетку в обратном порядке.

### 8 СВИДЕТЕЛЬСТВО О ПРИЕМКЕ

Светильник ДПО46 «Sport» соответствует требованиям и ТУ16-92 ИДЖЦ.676 322.011ТУ и признан годным к эксплуатации.

Дата выпуска " \_\_\_\_\_ " \_\_\_\_\_  
Штамп ОТК \_\_\_\_\_ Упаковку произвел \_\_\_\_\_  
Сертифицировано.

## **9 ТРАНСПОРТИРОВАНИЕ И ХРАНЕНИЕ**

9.1 Светильники должны храниться в закрытых сухих, проветриваемых помещениях. В воздухе помещений не должно быть кислотных, щелочных и других примесей, вызывающих коррозию.

9.2 Светильники должны транспортироваться железнодорожным транспортом в крытых вагонах и универсальных контейнерах и автотранспортом.

## **10 ГАРАНТИИ ИЗГОТОВИТЕЛЯ**

10.1 Завод-изготовитель гарантирует нормальную работу светильника в течении 36 месяцев со дня его изготовления, при соблюдении условий эксплуатации, транспортирования и хранения, установленных в технических условиях и в настоящем паспорте. Гарантийные обязательства не распространяются на изменение цвета окрашенных и изготовленных из полимерных материалов деталей светильников в процессе эксплуатации.

10.2 Срок службы светильников составляет 10 лет.

10.3 Завод не возмещает ущерб за дефекты:

- появившиеся по истечении гарантийного срока;
- появившиеся во время гарантийного срока в результате нарушения правил эксплуатации, сборки или разборки, небрежного хранения, транспортирования, нарушения норм складирования.

10.4 Одним из обязательных условий признания случая гарантийным является наличие на светильнике идентификационных обозначений по наименованию и дате изготовления, а также паспорта.

10.5 Адрес завода-изготовителя: Российская Федерация 431890, Республика Мордовия, Ардатовский район, пос. Тургенево ОАО "Ардатовский светотехнический завод"

Код 83431. Тел/Факс 21-356 (Сбыт) 21-009, 21-010, 21-048.

E-mail: mirsveta @ astz.ru Web. www.astz.ru

\*В связи с постоянными усовершенствованиями светильников, завод-изготовитель оставляет за собой право на изменение их конструктивных особенностей без предварительного уведомления.

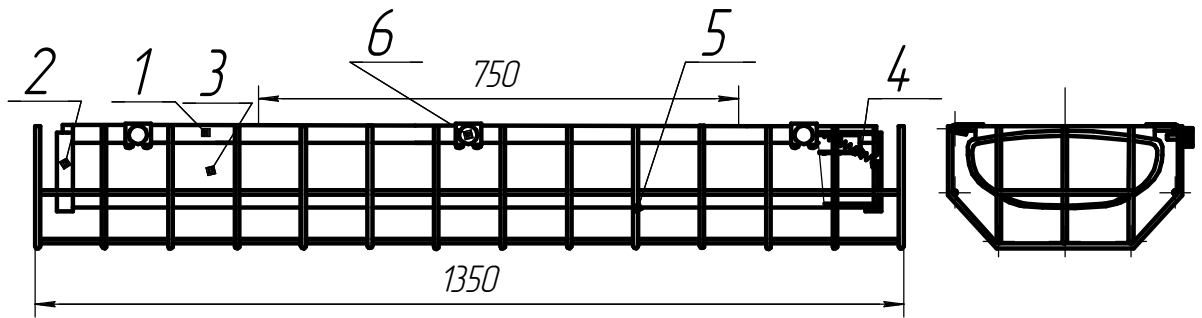


Рисунок. 1. 1.Корпус в сборе, 2.Крышка, 3.Рассеиватель, 4.Пружина, 5.Решетка, 6.Винт специальный.



Рисунок. 2 Разметка расположения точек крепления светильника.

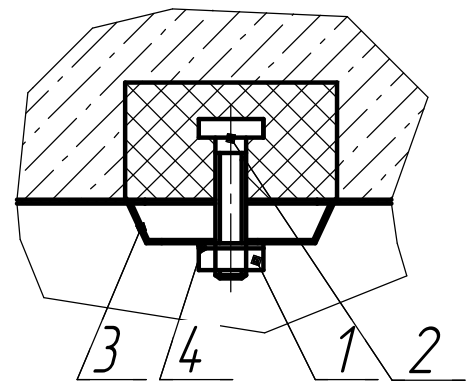


Рисунок.3 Крепление светильника на монтажную поверхность.  
1.Гайка, 2.Болт, 3.Шайба, 4.Шайба.

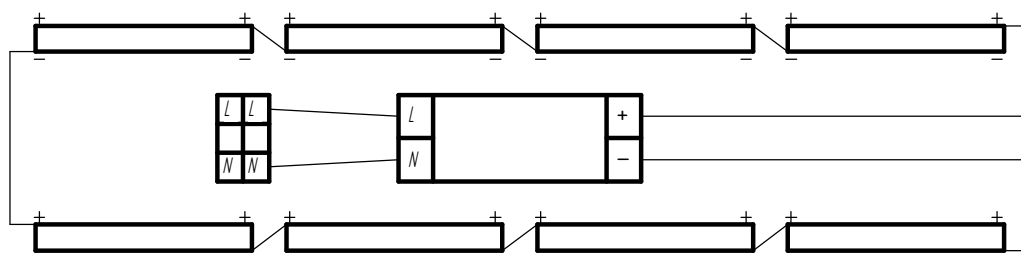


Схема 1. Электрическая ДПО46-38-503, ДПО46-38-504

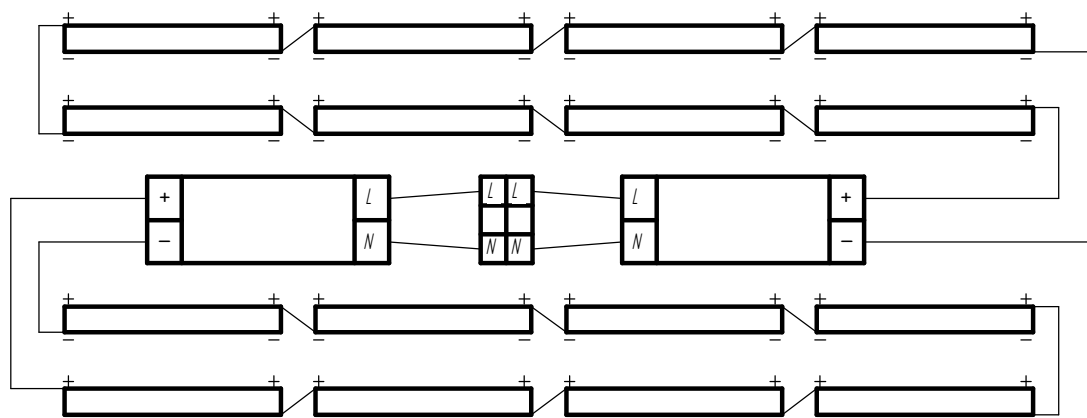


Схема 2. Электрическая ДПО46-76-503, ДПО46-76-504