



1. НАЗНАЧЕНИЕ ИЗДЕЛИЯ

1.1 Светильники серии ДПП03 предназначены для общего освещения влажных и пыльных производственных зданий.

2. ТЕХНИЧЕСКИЕ ХАРАКТЕРИСТИКИ

2.1 Светильники рассчитаны для работы в сетях переменного тока с номинальным напряжением 220 В (диапазон рабочих напряжений 90-264 В), частоты 50 Гц (диапазон 45-55 Гц). Качество электроэнергии должно соответствовать требованиям ГОСТ 32144-2013.

2.2 Светильник соответствует климатическому исполнению У и Т категория размещения 3 по ГОСТ 15150-69, с температурой эксплуатации от -30°C до +50°C.

2.3 Светильники соответствуют требованиям безопасности по ГОСТ Р МЭК 60598-1-2011 и требованиям электромагнитной совместимости по ГОСТ ИЕС 61547-2013, ГОСТ 30804.3.2-2013, ГОСТ 30804.3.3-2013, СТБ ЕН 55015-2006

2.4 Степень защиты IP 54 по ГОСТ 14254-96.

2.5 Класс защиты от поражения электрическим током I по ГОСТ 12.2.007.0-75.

2.6 Расшифровка условного обозначения светильника:

Первая буква - тип источника света:

«Д» - светодиодный.

Вторая буква - способ установки светильника:

«П» - потолочный.

Третья буква - основное назначение:

«П» - промышленный.

03 - номер серии светильника.

Трехзначные цифры, означающие номер модификации, расшифровываются:

001 - базовое исполнение;

003 - с защитной решеткой.

2.7 Светильники предназначены для эксплуатации в атмосферах типов I и II с содержанием коррозионно-активных агентов по ГОСТ 15150-69 п. 3.14

2.8 Основные параметры светильника приведены в таблице 1.

Таблица 1

Обозначение типа светильника	Наименование параметра									
	Класс светораспределения*	Тип кривой силы света*	Коэф. мощности	Коэф. пульсации светового потока. %	Мощность, Вт, ±5%	Индекс цветопередачи, Ra	Коррелированная цветовая температура, К*	Световой поток, лм*, ±10%	Световая отдача, лм/Вт, ±15%	Коэффициент световой отдачи
ДПП 03-9-001	П	Д	0,93	100	10	≥80	6500	534	53	0,68
ДПП 03-9-003			0,93	100	10	≥80	6500	534	53	0,68
ДПП 03-16-001			0,98	≤0,5	16	≥80	5000	1779	111	0,94
ДПП 03-16-003			0,98	≤0,5	16	≥80	5000	1779	111	0,94
ДПП 03-24-001			0,98	≤0,5	22	≥80	5000	2135	97	0,89
ДПП 03-24-003			0,98	≤0,5	22	≥80	5000	2135	97	0,89

* - по ГОСТ Р 54350-2015

2.9 Масса и габаритные размеры светильника приведены в таблице 2.

Таблица 2

Обозначение типа светильника	Рисунок	Размеры, мм, не более		Масса, кг, не более
		Н	В	
ДПП03-9-001	1	171	293	2,8
ДПП03-9-003	2	180		3.0
ДПП03-16-001	1	171		2,8
ДПП03-16-003	2	180		3.0
ДПП03-24-001	1	171		2,8
ДПП03-24-003	2	180		3.0

3. ОСОБЕННОСТИ СВЕТИЛЬНИКОВ СО СВЕТОДИОДАМИ

3.1 Низкое потребление электроэнергии. Экономия электроэнергии при замене ламп накаливания составляет до 80%, а люминесцентных ламп - свыше 40%.

3.2 Устойчивость к механическим воздействиям (тряска, вибрация).

3.3 Высокая стабильность светового потока в течение всего срока службы. Различные оттенки белого.

3.4 Не требуют обслуживания во время эксплуатации (например, замена ламп).

4. УСТРОЙСТВО

4.1 Светильники в соответствии с рисунками 1, 2 и 3 состоят из: корпуса в сборе поз. 1; кольца в сборе поз. 2; или решетки в сборе поз. 3; рассеивателя поз. 4; заглушки поз. 5; светодиодного модуля поз. 6; винта специального поз. 7; винта специального поз. 8; драйвера поз. 9. (кроме исполнений ДПП03-9-001, ДПП03-9-003). Установочные размеры, и крепления светильника на горизонтальной поверхности показаны на рисунках 4 и 5.

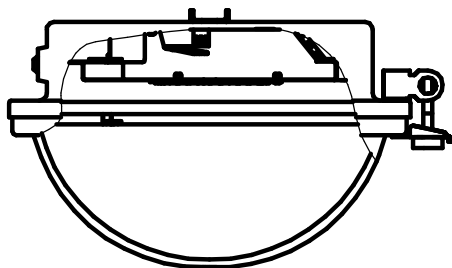


Рисунок 1 - ДПП03.

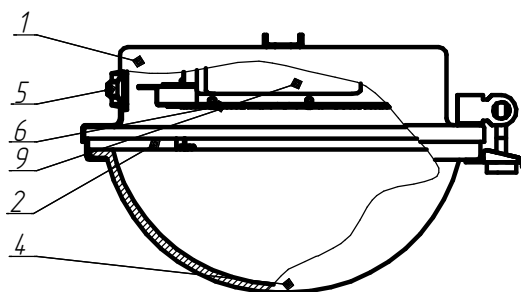


Рисунок 2 - ДПП03.1 корпус в сборе,
2 Кольцо в сборе, 4 Рассеиватель,
5 Заглушка, 6 Светодиодный модуль
9 Драйвер

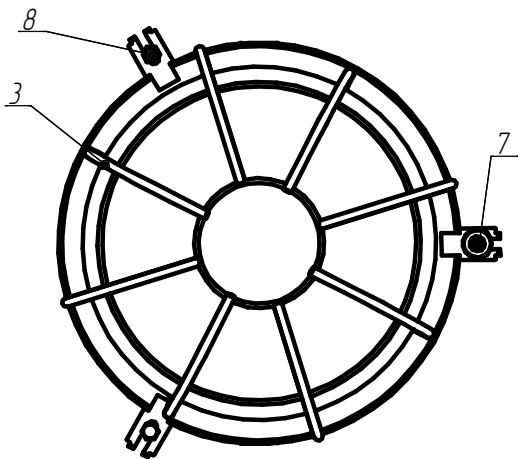


Рисунок 3 - ДПП03. 3 Решетка
в сборе, 7 Винт специальный,
8 Винт специальный.

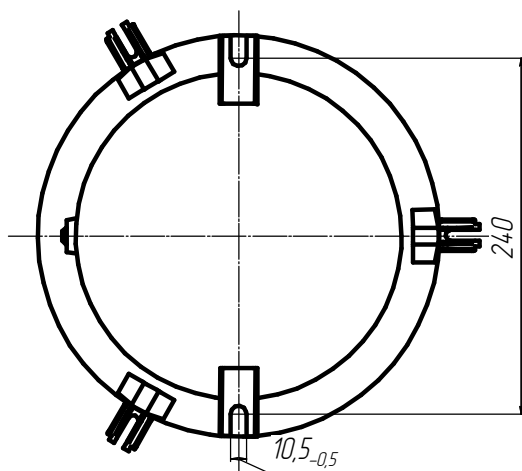


Рисунок 4 - Установочные
размеры

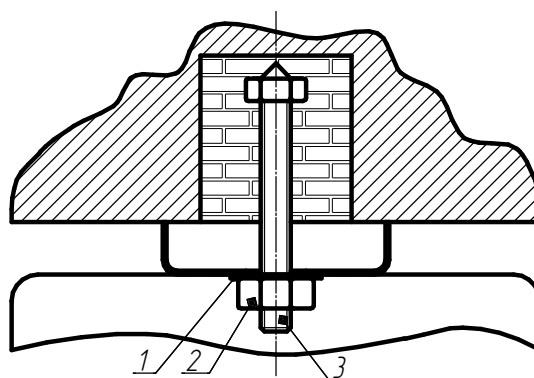


Рисунок 5 - Крепление светильника
на горизонтальную поверхность.
1 Шайба, 2 Гайка, 3 Болт

4.2 Схема подключения светильника к сети показанна на рисунке 6

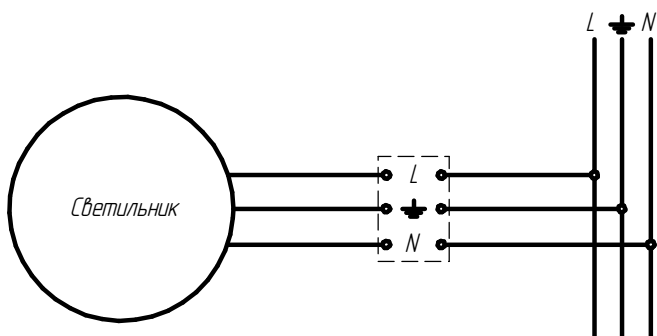


Рисунок 6 - Схема подключения светильника к сети

5. УКАЗАНИЕ МЕР БЕЗОПАСНОСТИ

5.1 Установку, чистку светильника и его ремонт производить только **при отключенном напряжении питающей сети.**

5.2 Светильники устанавливаются на опорную поверхность из несгораемого материала.

5.3 Светильник должен эксплуатироваться с эффективным заземлением, выполненным в соответствии с действующими правилами монтажа электроустановок.

5.4 По окончании срока службы светильников необходима их замена, при утилизации светильников необходимо разделить детали светильников по видам материала и в установленном порядке сдать в организации "Вторсырья".

6. ПОДГОТОВКА ИЗДЕЛИЯ К РАБОТЕ И ТЕХНИЧЕСКОЕ ОБСЛУЖИВАНИЕ

6.1 Эксплуатация светильника проводится в соответствии с "Правилами технической эксплуатации электроустановок потребителей".

6.2 Распакуйте светильник и проверьте комплектность согласно паспорта.

6.3 Ослабьте винты специальные поз. 8, откройте светильник и закрепите его на опорной поверхности.

6.4 Пропустите сетевые провода через заглушку поз. 5.

6.5 Заземлите светильник.

6.6 Подсоедините сетевые провода к колодкам клеммным.

6.7 Закройте светильник, заверните винты специальные поз.8.

7. КОМПЛЕКТНОСТЬ

7.1 В комплект поставки входит:

- | | |
|---------------------|---------|
| 1. Светильник | - 2 шт. |
| 2. Ящик упаковочный | - 1 шт. |
| 3. * Паспорт | - 1 шт. |

Примечание: * Каждая упаковка светильников комплектуется техническим паспортом

8. СВИДЕТЕЛЬСТВО О ПРИЕМКЕ

8.1. Светильник ДПП03-9-001, ДПП03-9-003, ДПП03-16-001, ДПП03-16-003, ДПП03-24-001, ДПП03-24-003 соответствует требованиям ТУ 3461-024-05014337-99 и признаны годным к эксплуатации.

Дата выпуска" ____ " _____ 201 г.

Штамп ОТК

Упаковку произвел

Сертифицировано.

9. ТРАНСПОРТИРОВАНИЕ И ХРАНЕНИЕ

9.1 Светильники должны храниться в закрытых, сухих, проветриваемых помещениях. В воздухе помещений не должно быть кислотных, щелочных и других примесей, вызывающих коррозию.

9.2. Светильники должны транспортироваться автотранспортом, железнодорожным транспортом в крытых вагонах и универсальных контейнерах.

10. ГАРАНТИЙНЫЕ ОБЯЗАТЕЛЬСТВА

10.1 Завод-изготовитель гарантирует нормальную работу светильника в течении 24 месяца со дня его изготовления, при соблюдении условий эксплуатации, транспортирования и хранения, указаний мер безопасности, установленных в технических условиях и в настоящем паспорте. Гарантийные обязательства не распространяются на изменение цвета окрашенных и изготовленных из полимерных материалов деталей светильника в процессе эксплуатации.

10.2 Срок службы светильника составляет не менее 10 лет.

10.3 Завод не возмещает ущерб за дефекты:

- появившиеся по истечении гарантийного срока;
- появившиеся во время гарантийного срока в результате нарушения правил эксплуатации, сборки или разборки, небрежного хранения, транспортирования, нарушения норм складирования.

10.4 Одним из обязательных условий признания случая гарантийным является наличие на светильнике идентификационных обозначений по наименованию и дате изготовления, а также паспорта.

10.5 Адрес завода-изготовителя: Российская Федерация 431890, Республика Мордовия, Ардатовский район, р.п. Тургенево, ул. Заводская 73, ОАО "Ардатовский светотехнический завод".

Код 83431. Тел/Факс 21-356 (Сбыт) 21-009, 21-010, 21-048;

E-mail: mirsveta@astz.ru Web: www.astz.ru

*В связи с постоянными усовершенствованиями светильников, завод-изготовитель оставляет за собой право на изменение их конструктивных особенностей без предварительного уведомления.