

ПАСПОРТ
ИДЖЦ.676 339.040 ПС
Светильники серии ДСП15

1. НАЗНАЧЕНИЕ ИЗДЕЛИЯ

1.1 Светильники серии ДСП15 предназначены для освещения производственных, складских и иных помещений с высокими пролетами от 4 до 16 м.

2. ТЕХНИЧЕСКИЕ ХАРАКТЕРИСТИКИ

2.1 Светильники серии ДСП15 (далее - светильники) рассчитаны для работы в сетях переменного тока с номинальным напряжением 220 В (диапазон рабочих напряжений 190-260 В), частоты 50 Гц (диапазон 45-55 Гц). Питающая сеть должна соответствовать требованиям ГОСТ 32144-2013 и быть защищена от возникновения перенапряжений и импульсных токов (грозовых и коммуникационных, согласно ГОСТ Р 51992-2002 (МЭК 61643-1-98).

2.2 Расшифровка условного обозначения светильника:

Первая буква - тип источника света:

«Д» - светодиодный.

Вторая буква - способ установки светильника:

«С» - подвесной.

Третья буква - основное назначение:

«П» - промышленный.

15 - номер серии светильника.

40, 80, 120, 160, 200, 240 - номинальная мощность светильника, Вт.

Трехзначные цифры, означающие номер модификации, расшифровываются:

Первая цифра (от 0 до 9) - тип КСС светильника:

0 - КСС типа Д (100°);

1 - КСС типа Г (60°);

2 - КСС типа К+Л (30°+120°);

3 - КСС типа К (30°);

4 - КСС типа Г (37°).

Вторая цифра - тип управления светильником:

0 - драйвер без управления;

1 - драйвер с управлением по протоколу 1-10 В.

Третья цифра:

1 - базовое исполнение.

2.3 Светильники соответствуют климатическому исполнению У, категория размещения 1 по ГОСТ 15150-69, при этом высота эксплуатации над уровнем моря до 2000 м.

2.4 Светильники предназначены для эксплуатации в атмосферах типов I и II с содержанием коррозионно-активных агентов по ГОСТ 15150-69 п. 3.14.

2.5 Светильники соответствуют степени защиты IP65 по ГОСТ 14254-96.

2.6 Светильники соответствуют классу защиты от поражения электрическим током I по ГОСТ 12.2.007.0-75.

2.7 Светильники соответствуют требованиям безопасности по ГОСТ Р МЭК 60598-1-2011 и требованиям электромагнитной совместимости по ГОСТ IEC 61547-2013, ГОСТ 30804.3.2-2013, ГОСТ 30804.3.3-2013, СТБ EN 55015-2006.

2.8 Светильники соответствуют группе условий эксплуатации в части воздействия механических факторов внешней среды - М2 по ГОСТ 17516.1-90.

2.8 Светильники могут устанавливаться на опорную поверхность из нормально воспламеняемого материала.

2.9 Коэффициент мощности светильников не менее 0,96.

2.10 Коэффициент пульсаций светового потока, %, не более - 5.

2.11 Основные параметры светильников приведены в таблице 1.

Таблица 1

Обозначение типа	Наименование параметра							КСО*
	Класс светораспределения*	Тип кривой силы света*	Мощность, Вт ±5%	Индекс цветопередачи Ra	Корректированная цветовая температура, К*	Световой поток, лм ±10%	Световая отдача, лм/Вт ±15%	
ДСП15-80-001	П	Д	80	≥70	5000	9264	116	0,88
ДСП15-80-101		Г				9408	117	
ДСП15-80-201		К+Л				9063	113	
ДСП15-80-301		К				9536	119	
ДСП15-80-011		Д				9264	116	
ДСП15-80-111		Г				9408	117	
ДСП15-80-211		К+Л				9063	113	
ДСП15-80-311		К				9536	119	
ДСП15-120-001		Д	120			13896	116	
ДСП15-120-101		Г				14112	117	
ДСП15-120-201		К+Л				13595	113	
ДСП15-120-301		К				14304	119	
ДСП15-120-011		Д				13896	116	
ДСП15-120-111		Г				14112	117	
ДСП15-120-211		К+Л				13595	113	
ДСП15-120-311		К				14304	119	
ДСП15-160-001		Д	160			18255	116	
ДСП15-160-101		Г				18539	117	
ДСП15-160-201		К+Л				18127	113	
ДСП15-160-301		К				19072	119	
ДСП15-160-011		Д				18255	116	
ДСП15-160-111		Г				18539	117	
ДСП15-160-211		К+Л				18127	113	
ДСП15-160-311		К				19072	119	
ДСП15-200-001		Д	200			23159	116	
ДСП15-200-101		Г				23520	117	
ДСП15-200-201		К+Л				22658	113	
ДСП15-200-301		К				23839	119	
ДСП15-200-011		Д				23159	116	
ДСП15-200-111		Г				23520	117	
ДСП15-200-211	К+Л	22658		113				
ДСП15-200-311	К	23839		119				
ДСП15-240-001	Д	240	27519	116				
ДСП15-240-101	Г		27947	117				
ДСП15-240-201	К+Л		27190	113				
ДСП15-240-301	К		28607	119				
ДСП15-240-011	Д		27519	116				
ДСП15-240-111	Г		27947	117				
ДСП15-240-211	К+Л		27190	113				
ДСП15-240-311	К		28607	119				

Продолжение табл. 1

Обозначение типа	Наименование параметра							КСО*	
	Класс светораспределения*	Тип кривой силы света*	Мощность, Вт ±5%	Индекс цветопередачи Ra	Коррелированная цветовая температура, К*	Световой поток, лм ±10%	Световая отдача, лм/Вт ±15%		
ДСП15-40-001	П	Д	40	≥70	5000	4632	116	0,88	
ДСП15-40-101		Г				4704	117		
ДСП15-40-201		К+Л				4532	113		
ДСП15-40-301		К				4768	119		
ДСП15-40-011		Д				4632	116		
ДСП15-40-111		Г				4704	117		
ДСП15-40-211		К+Л				4532	113		
ДСП15-40-311		К				4768	119		
ДСП15-40-401		Г				80	4768		119
ДСП15-40-411							4768		119
ДСП15-80-401			120				9536		119
ДСП15-80-411							9536		119
ДСП15-120-401			160				14304		119
ДСП15-120-411							14304		119
ДСП15-160-401			200				19072		119
ДСП15-160-411							19072		119
ДСП15-200-401			240				23839		119
ДСП15-200-411							23839		119
ДСП15-240-401		28607	119						
ДСП15-240-411		28607	119						

* по ГОСТ Р 54350-2015

2.11 Масса и габаритные размеры светильника приведены в таблице 2.
Таблица 2.

Обозначение типа	Размеры, мм, не более					Масса, кг, не более
	L	B	H	h	A	
ДСП15-40-001; ДСП15-40-101 ДСП15-40-201; ДСП15-40-301 ДСП15-40-401; ДСП15-40-011 ДСП15-40-111; ДСП15-40-211 ДСП15-40-311; ДСП15-40-411	230	130	188	135	140	2,9
ДСП15-80-001; ДСП15-80-101 ДСП15-80-201; ДСП15-80-301 ДСП15-80-401; ДСП15-80-011 ДСП15-80-111; ДСП15-80-211 ДСП15-80-311; ДСП15-80-411	230	255				4,1
ДСП15-120-001; ДСП15-120-101 ДСП15-120-201; ДСП15-120-301 ДСП15-120-401; ДСП15-120-011 ДСП15-120-111; ДСП15-120-211 ДСП15-120-311; ДСП15-120-411	375	230	163	210	5,8	
ДСП15-160-001; ДСП15-160-101 ДСП15-160-201; ДСП15-160-301 ДСП15-160-401; ДСП15-160-011 ДСП15-160-111; ДСП15-160-211 ДСП15-160-311; ДСП15-160-411	495				7,2	
ДСП15-200-001; ДСП15-200-101 ДСП15-200-201; ДСП15-200-301 ДСП15-200-401; ДСП15-200-011 ДСП15-200-111; ДСП15-200-211 ДСП15-200-311; ДСП15-200-411	615				8,4	
ДСП15-240-001; ДСП15-240-101 ДСП15-240-201; ДСП15-240-301 ДСП15-240-401; ДСП15-240-011 ДСП15-240-111; ДСП15-240-211 ДСП15-240-311; ДСП15-240-411	735				9,7	

2.12 Расчетное количество цветных металлов, содержащихся в светильнике приведены в таблице 3.

Таблица 3.

Тип светильника	Алюминий, кг, не более
ДСП15-40-001, ДСП15-40-101 ДСП15-40-201, ДСП15-40-301 ДСП15-40-401; ДСП15-40-411 ДСП15-40-011, ДСП15-40-111 ДСП15-40-211, ДСП15-40-311	1,2
ДСП15-80-001, ДСП15-80-101 ДСП15-80-201, ДСП15-80-301 ДСП15-80-401; ДСП15-80-411 ДСП15-80-011, ДСП15-80-111 ДСП15-80-211, ДСП15-80-311	2,4
ДСП15-120-001, ДСП15-120-101 ДСП15-120-201, ДСП15-120-301 ДСП15-120-401; ДСП15-120-411 ДСП15-120-011, ДСП15-120-111 ДСП15-120-211, ДСП15-120-311	4,3
ДСП15-160-001, ДСП15-160-101 ДСП15-160-201, ДСП15-160-301 ДСП15-160-401; ДСП15-160-411 ДСП15-160-011, ДСП15-160-111 ДСП15-160-211, ДСП15-160-311	5,4
ДСП15-200-001, ДСП15-200-101 ДСП15-200-201, ДСП15-200-301 ДСП15-200-401; ДСП15-200-411 ДСП15-200-011, ДСП15-200-111 ДСП15-200-211, ДСП15-200-311	6,5
ДСП15-240-001, ДСП15-240-101 ДСП15-240-201, ДСП15-240-301 ДСП15-240-401; ДСП15-240-411 ДСП15-240-011, ДСП15-240-111 ДСП15-240-211, ДСП15-240-311	7,7

3. ОСОБЕННОСТИ СВЕТИЛЬНИКОВ СО СВЕТОДИОДАМИ

3.1 Низкое потребление электроэнергии. Экономия электроэнергии при замене ламп накаливания составляет до 80%, а люминесцентных ламп - до 50%.

3.2 Мгновенное зажигание.

3.3 Возможность регулирования светового потока.

3.4 Устойчивость к механическим воздействиям (тряска, вибрация).

3.5 Высокая стабильность светового потока в течение всего срока службы.

Различные оттенки белого.

3.6 Не требуют обслуживания во время эксплуатации (например, замена ламп).

4. УСТРОЙСТВО

4.1 Общий вид светильников приведен в приложении А.

4.2 Светильники состоят из корпуса (алюминиевый профиль) поз. 1, светодиодных модулей и линз поз. 2, источника питания (драйвера) поз. 3, узла крепления (лира) поз. 4.

5. УКАЗАНИЕ МЕР БЕЗОПАСНОСТИ

5.1 УСТАНОВКУ И ЧИСТКУ СВЕТИЛЬНИКОВ ПРОИЗВОДИТЬ ТОЛЬКО ПРИ ОТКЛЮЧЕННОМ НАПРЯЖЕНИИ ПИТАЮЩЕЙ СЕТИ.

5.2 Светильники монтируются на опорную поверхность из негорючего материала.

5.3 По окончании срока службы светильников необходима их замена, при утилизации светильников необходимо разделить детали светильников по видам материала и в установленном порядке сдать в организации "вторсырья".

6. ПОДГОТОВКА ИЗДЕЛИЯ К РАБОТЕ И ТЕХНИЧЕСКОЕ ОБСЛУЖИВАНИЕ

6.1 Эксплуатация светильника проводится в соответствии с "Правилами технической эксплуатации электроустановок потребителей".

6.2 Распакуйте светильник и проверьте комплектность согласно паспорта.

6.3 Установите светильник в рабочее положение с помощью узла крепления.

6.4 Присоедините сетевые провода светильника к питающему кабелю (см. схему на рисунке 2), провода управления к кабелю управления (см. схему на рисунке 3).

7. КОМПЛЕКТНОСТЬ

7.1 В комплект поставки входит:

- | | |
|---------------------|---------|
| 1. Светильник | - 1 шт. |
| 2. Ящик упаковочный | - 1 шт. |
| 3. Паспорт | - 1 шт. |

8. СВИДЕТЕЛЬСТВО О ПРИЕМКЕ

8.1. Светильники типа ДСП15 соответствуют требованиям ТУ 3461-050-05014337-2012 и признаны годными к эксплуатации.

Дата выпуска" ____ " _____ 201 г.

Штамп ОТК _____ Упаковку произвел

Сертифицировано.

9. ТРАНСПОРТИРОВАНИЕ И ХРАНЕНИЕ

9.1 Светильники должны храниться в сухих, проветриваемых помещениях. В воздухе помещений не должно быть кислотных, щелочных и других примесей, вызывающих коррозию.

9.2. Светильники должны транспортироваться автотранспортом, железнодорожным транспортом в крытых вагонах и универсальных контейнерах.

10. ГАРАНТИЙНЫЕ ОБЯЗАТЕЛЬСТВА

10.1 Завод-изготовитель гарантирует нормальную работу светильника в течении 60 месяцев со дня его изготовления, при соблюдении условий эксплуатации, транспортирования и хранения, указаний мер безопасности установленных в технических условиях и в настоящем паспорте. Гарантийные обязательства не распространяются на изменение цвета окрашенных и изготовленных из полимерных материалов деталей светильников в процессе эксплуатации.

10.2 Срок службы светильников составляет 10 лет.

10.3 Завод не возмещает ущерб за дефекты:

- появившиеся по истечении гарантийного срока;

- появившиеся во время гарантийного срока в результате нарушения правил эксплуатации, сборки или разборки, небрежного хранения, транспортирования, нарушения норм складирования и указаний мер безопасности.

10.4 Одним из обязательных условий признания случая гарантийным является наличие на светильнике идентификационных обозначений по наименованию и дате изготовления, а также паспорта.

10.5 Адрес завода-изготовителя: Российская Федерация 431890, Республика Мордовия, Ардатовский район, р.п. Тургенево, ул. Заводская 73, ОАО "Ардатовский светотехнический завод".

Код 83431. Тел/ФАКС 21-356 (Сбыт) 21-009, 21-010, 21-048;

E-mail: mirsveta@astz.ru Web. www.astz.ru

*В связи с постоянными усовершенствованиями светильников, завод-изготовитель оставляет за собой право на изменение их конструктивных особенностей без предварительного уведомления.

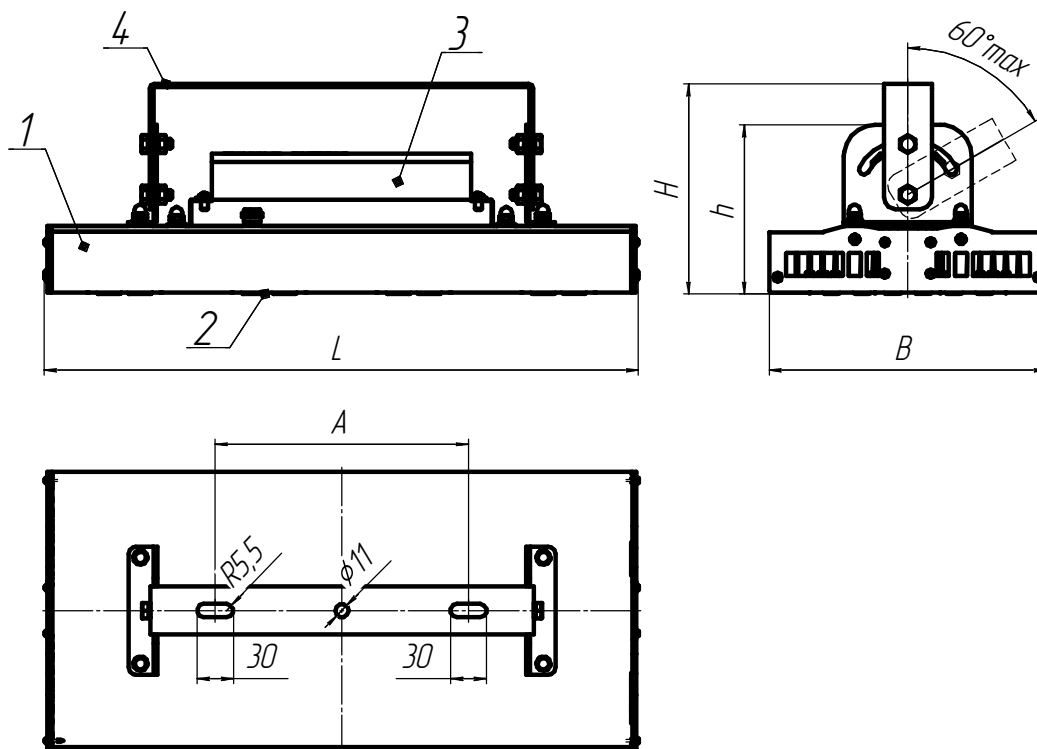


Рисунок 1 - Внешний вид и габариты светильников серии ДСП15
 1 - корпус, 2 - светодиодный модуль с линзами,
 3 - источник питания (драйвер), 4 - узел крепления (лира).

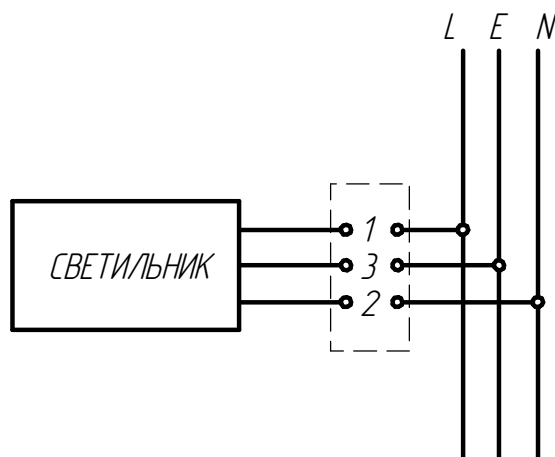


Рисунок 2 - Схема подключения светильника к сети

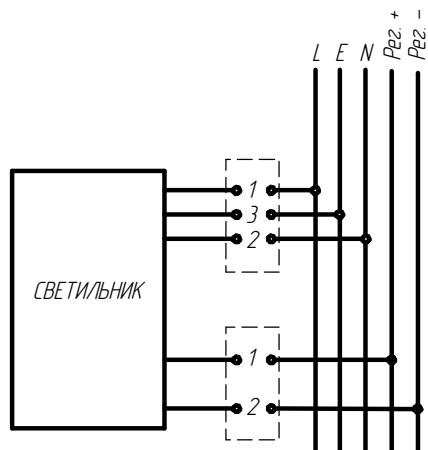


Рисунок 3 - Схема подключения светильника с управлением к сети