



1. НАЗНАЧЕНИЕ ИЗДЕЛИЯ

1.1 Прожекторы ДОО4 Star предназначены для освещения площадей, стадионов, фасадов зданий, архитектурных памятников, подъездных путей, строительных площадок и других открытых пространств, а также для внутреннего освещения закрытых спортивных и других сооружений.

2. ТЕХНИЧЕСКИЕ ХАРАКТЕРИСТИКИ

2.1 Прожекторы серии ДОО4 рассчитаны для работы в сетях переменного тока с номинальным напряжением 220 В (диапазон рабочих напряжений 170-260 В), частоты 50 Гц (диапазон 45-55 Гц).

2.2 Расшифровка условного обозначения прожектора:

Первая буква - тип источника света:

«Д» - светодиодный.

Вторая буква - основное назначение прожектора:

«О» - общего назначения.

04 - номер серии прожектора.

200, 400, 145, 30 - мощность прожектора, Вт.

Трехзначные цифры, означающие номер модификации, расшифровываются:

Первая цифра - угол рассеяния:

0 - 100°;

1 - 136°;

2 - 80°;

3 - 60°;

4 - 30°;

5 - 15°.

Вторая цифра - тип управления прожектором:

0 - драйвер без возможности управления;

1 - управление по протоколу 1-10 В.

Третья цифра:

1 - базовое исполнение.

У1 - климатическое исполнение и категория размещения.

2.3 Класс защиты от поражения электрическим током I по ГОСТ 12.2.007.0-75.

2.4 Коэффициент мощности драйвера не ниже 0,98.

2.5 Индекс цветопередачи Ra 80 - 89.

2.6 Климатическое исполнение У1 по ГОСТ 15150-69.

2.7 Основные параметры прожекторов приведены в таблице 1.

Таблица 1

Обозначение типа прожектора	Наименование параметра						
	Класс светораспределения *	Угол рассеяния*	Время стабилизации параметров, мин	Мощность, Вт	Осевая сила света, кд*	КЦТ, К	Степень защиты IP по ГОСТ 14254-96
Д004-200-001, 011	Круглосимметричное	100□	30	200	15723	4750 - 5250	65
Д004-400-001, 011				400	31447		
Д004-145-001, 011				145	11399		
Д004-30-001				28	2201		
Д004-200-101, 111		136□		200	6980		
Д004-400-101, 111				400	13960		
Д004-145-101, 111				145	5061		
Д004-30-101				28	977		
Д004-200-201, 211		80□		200	25643		
Д004-400-201, 211				400	51287		
Д004-145-201, 211				145	18591		
Д004-30-201				28	3590		

* по ГОСТ Р 54350-2011

2.8 Масса и габаритные размеры прожектора приведены в таблице 2.

Таблица 2.

Обозначение типа	Рисунок	Размеры, мм, не более			Масса, кг, не более
		L	A	B	
Д004-200-001, 101, 201, 011, 111, 211	1, А	438	287,4	175,7	10,9
Д004-400-001, 101, 201, 011, 111, 211	1, А	426	330	287,4	20,2
Д004-145-001, 101, 201, 011, 111, 211	1, Б	383	287,4	175,7	10,5
Д004-30-001, 101, 201	1, В	224	185	168	3,2

2.9 Расчетное количество цветных металлов, содержащихся в прожекторе приведены в таблице 3.

2.11 Прожекторы предназначены для эксплуатации в атмосферах типов I и II с содержанием коррозионно-активных агентов по ГОСТ 15150-69 п. 3.14.

Таблица 3.

Тип прожектора	Алюминий, кг, не более
Д004-200-001, 101, 201, 011, 111, 211	6,2
Д004-400-001, 101, 201, 011, 111, 211	12,4
Д004-145-001, 101, 201, 011, 111, 211	5,8
Д004-30-001, 101, 201	0,9

3. ОСОБЕННОСТИ ПРОЖЕКТОРОВ СО СВЕТОДИОДАМИ

3.1 Низкое потребление электроэнергии. Экономия электроэнергии при замене ламп накаливания составляет до 80%, а люминесцентных ламп - до 50%.

3.2 Мгновенное зажигание.

3.3 Возможность регулирования светового потока.

3.4 Устойчивость к механическим воздействиям (тряска, вибрация).

3.5 Высокая стабильность светового потока в течение всего срока службы. Различные оттенки белого.

3.6 Не требуют обслуживания во время эксплуатации (например, замена ламп).

4. УСТРОЙСТВО

4.1 Общий вид прожекторов приведен в приложении А.

4.2 Прожектор ДО04, в соответствии с рис. 1 приложения А, состоит из корпуса в сборе поз. 1, источника питания поз. 2, светодиодного модуля с линзой поз. 3.

5. УКАЗАНИЕ МЕР БЕЗОПАСНОСТИ

5.1 Установку и чистку светильника производить только при отключенном напряжении питающей сети.

5.2 Светильник монтируется на опорную поверхность из несгораемого материала.

5.3 Светильник должен эксплуатироваться с эффективным заземлением, выполненным в соответствии с действующими правилами монтажа электроустановок.

5.4 По окончании срока службы светильников необходима их замена, при утилизации светильников необходимо разделить детали светильников по видам материала и в установленном порядке сдать в организации "вторсырья".

6. ПОДГОТОВКА ИЗДЕЛИЯ К РАБОТЕ И ТЕХНИЧЕСКОЕ ОБСЛУЖИВАНИЕ

6.1 Эксплуатация прожектора проводится в соответствии с "Правилами технической эксплуатации электроустановок потребителей".

6.2 Распакуйте прожектор и проверьте комплектность согласно паспорта.

6.3 Установите прожектор в рабочее положение с помощью узла крепления.

6.4 Присоедините соединитель 4 к питающему кабелю (см. рисунки 2, 2а).

7. КОМПЛЕКТНОСТЬ

7.1 В комплект поставки входит:

- | | |
|---------------------|---------|
| 1. Прожектор | - 1 шт. |
| 2. Ящик упаковочный | - 1 шт. |
| 3. Паспорт | - 1 шт. |

8. СВИДЕТЕЛЬСТВО О ПРИЕМКЕ

8.1. Прожекторы типа ДО04 Star, соответствуют требованиям ТУ 3461 - 054 - 05014337 - 2012 и признаны годными к эксплуатации.

Дата выпуска " _____ " _____ 201 г.

Штамп ОТК _____ Упаковку произвел

Сертифицировано.

9. ТРАНСПОРТИРОВАНИЕ И ХРАНЕНИЕ

9.1 Прожекторы должны храниться в сухих, проветриваемых помещениях. В воздухе помещений не должно быть кислотных, щелочных и других примесей, вызывающих коррозию.

9.2. Прожекторы должны транспортироваться автотранспортом, железно- дорожным транспортом в крытых вагонах и универсальных контейнерах.

9.3. Прожекторы должны транспортироваться автотранспортом, железнодорожным транспортом в крытых вагонах и универсальных контейнерах.

10. ГАРАНТИЙНЫЕ ОБЯЗАТЕЛЬСТВА

10.1 Завод-изготовитель гарантирует нормальную работу прожектора в течении 36 месяцев со дня его изготовления, при соблюдении условий эксплуатации, транспортирования и хранения, установленных в технических условиях и в настоящем паспорте. Гарантийные обязательства не распространяются на изменение цвета окрашенных и изготовленных из полимерных материалов деталей прожекторов в процессе эксплуатации.

10.2 Срок сохраняемости прожекторов до ввода в эксплуатацию не более 1 года.

10.3 Срок службы прожекторов составляет 10 лет.

10.4 Завод не возмещает ущерб за дефекты:

- появившиеся по истечении гарантийного срока;
- появившиеся во время гарантийного срока в результате нарушения правил эксплуатации, сборки или разборки, небрежного хранения, транспортирования, нарушения норм складирования.

10.5 Одним из обязательных условий признания случая гарантийным является наличие на прожекторе идентификационных обозначений по наименованию и дате изготовления, а также паспорта.

10.6 Адрес завода-изготовителя: Российская Федерация 431890, Республика Мордовия, Ардатовский район, р.п. Тургенево, ул. Заводская 73, ОАО "Ардатовский светотехнический завод".

Код 83431. Тел/ФАКС 21-356 (Сбыт) 21-009, 21-010, 21-048;

E-mail: mirsveta @ astz.ru Web. www.astz.ru

*В связи с постоянными усовершенствованиями прожекторов, завод-изготовитель оставляет за собой право на изменение их конструктивных особенностей без предварительного уведомления.

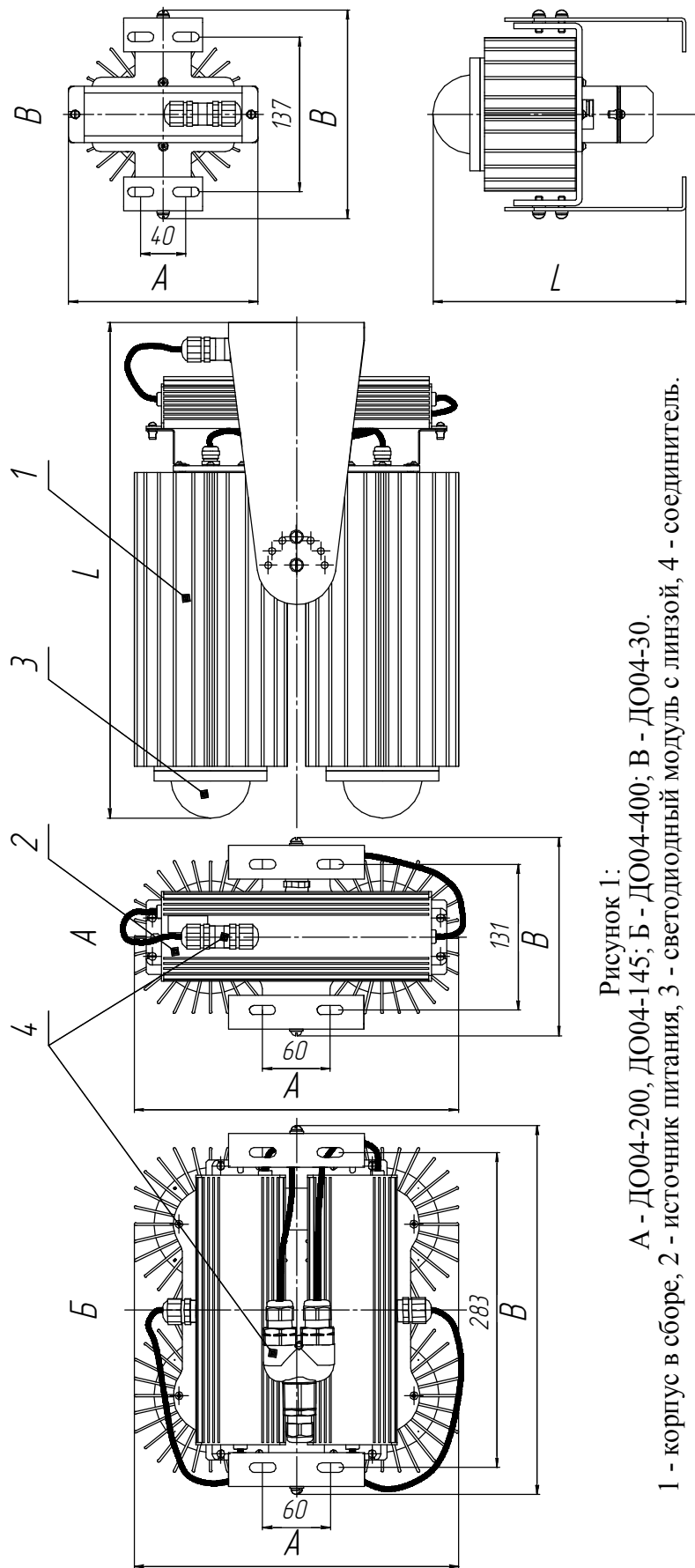


Рисунок 1:

А - ДОО4-200, ДОО4-145; Б - ДОО4-400; В - ДОО4-30.

1 - корпус в сборе, 2 - источник питания, 3 - светодиодный модуль с линзой, 4 - соединитель.

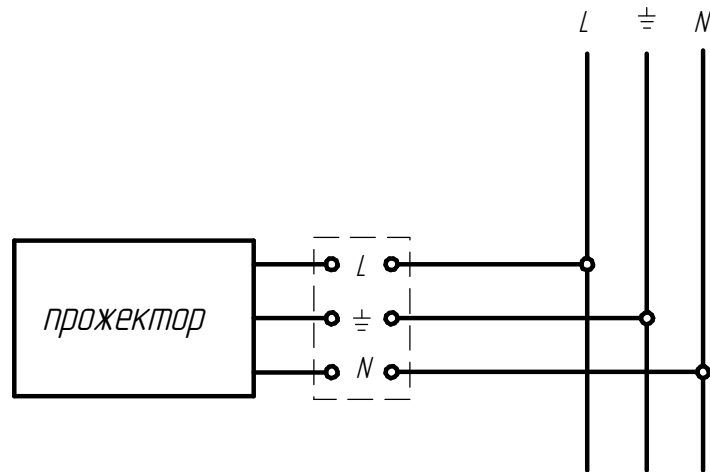


Рисунок 2 - Схема подключения прожектора к сети.

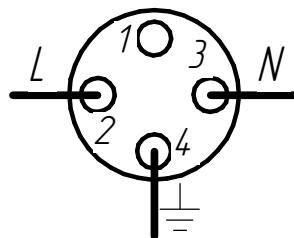


Рисунок 2а - Схема подключения соединителя 4 к сети.