

ПАСПОРТ

на изделие серии **TL-**

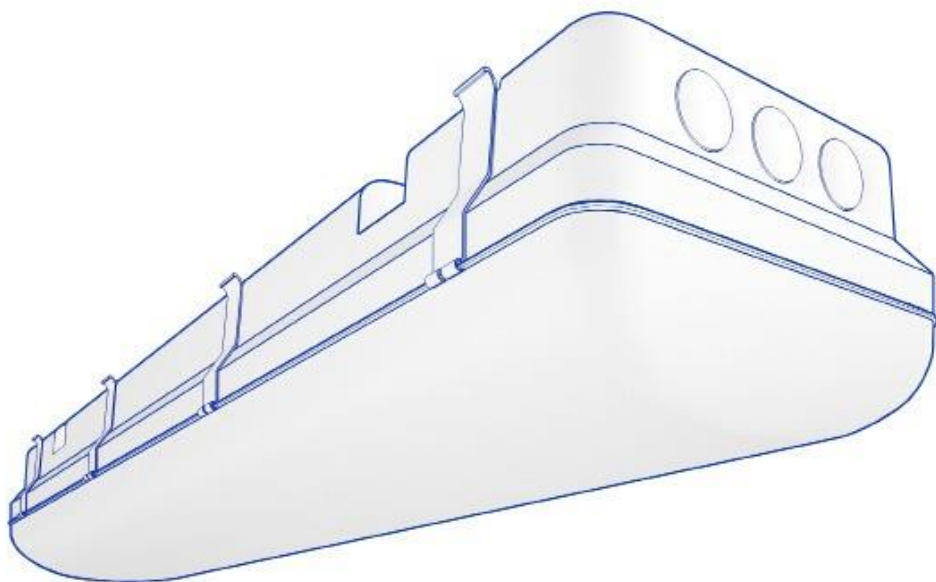
ЭКО 236 БАП

Светильник стационарный общего назначения

(светильник светодиодный) **ТУ**

3461-002-65395541-2012

ООО «Технологии света»



*Мы знаем, что у вас есть выбор,
спасибо, что выбрали нас!*



НАЗНАЧЕНИЕ

- 1.1. Светодиодные светильники серии TL-ЭКО 236(далее светильники) предназначены для внутрипромышленного освещения зданий, навесов, автомобильных и железнодорожных тоннелей, открытых территорий общего назначения, для установки на подвес или монтажную поверхность. Обеспечивает аварийное освещение.
- 1.2. Светильники сертифицированы и изготавливаются в соответствии с ТУ 3461-001-65395412012, Сертификат соответствия №ТС RU С- RU.A301.B.04953 от 20.01.2017г.
- 1.3. Светильники соответствуют требованиям безопасности ТР ТС 004/2001 «О безопасности низковольтного оборудования», утв. Решением Комиссии Таможенного союза от 16 августа 2011г № 768; ТР ТС 020/2011 «Электромагнитная совместимость технических средств» утв. Решением КТС от 09 декабря 2011 года №879.
- 1.4. Светильники изготавливаются в исполнении УХЛ категории размещения 2 по ГОСТ 15150.



Наименование светильника	TL-ЭКО 236/30	TL-ЭКО 236/30	TL-ЭКО 236/35	TL-ЭКО 236/35	TL-ЭКО 236/24
	PR IP65 БАП 2,4	PR IP65 БАП 3,6	PR IP65 БАП 2,4	PR IP65 БАП 3,6	
Потребляемая мощность, Вт.*	30	30	35	35	24
Мощность БАП, Вт	2,4	3,6	2,4	3,6	24
Время полной зарядки батареи, ч	20	24	20	24	24
Время работы от батареи,ч	>3				>1
Диапазон напряжения питания, В.	от 198 до 242				
Марка светодиода	Osram Duris S5E				
Цветовая температура, К	5000				
КСС	Д				
Индекс светопередачи, Ra	82				
Коэффициент пульсации, %	<1				
Атмосферное давление, кПа	от 84 до 107				
Относительная влажность, %	до 98				
Температура окружающей среды, °С	от -20 до +40				

Суммарный световой поток с учетом потерь, Лм	3162	3162	4216	4216	2430
Климатическое исполнение и категория размещения	УХЛ 2				
Габаритные размеры, мм. ДхШхВ	1200x152x100				
Материал корпуса	АВС пластик				
Степень защиты	IP 65				
Масса, кг.	2,97	3,15	2,97	3,15	3,2

* — +/- 5%

ТЕХНИЧЕСКИЕ ХАРАКТЕРИСТИКИ

2.2. Класс защиты от поражения электрическим током — 1. Питание осуществляется от сети 220В, 50 Гц.

КОМПЛЕКТ ПОСТАВКИ

3.1 Светильник – 1 шт, паспорт – 1 шт. (один на каждую упаковку)

ТРЕБОВАНИЯ ПО ТЕХНИКЕ БЕЗОПАСНОСТИ

- 4.1. Установку и чистку светильника производить только при отключенном питании.
- 4.2. Светильники выполнены по 1 классу защиты от поражения электрическим током и должны быть надежно заземлены.

ПРАВИЛА ЭКСПЛУАТАЦИИ

- 5.1. Эксплуатация светильника производится в соответствии с «Правилами технической эксплуатации электроустановок потребителей».
- 5.2. Запрещается, во избежание несчастных случаев, производить ремонт, чистку светильника и замену ИПС в светильнике без отключения напряжения в линии питания светильников. Не использовать в агрессивных средах.

ИНСТРУКЦИЯ ПО МОНТАЖУ

ВНИМАНИЕ: Все работы по монтажу осуществлять только при отключенном напряжении питания.

- 6.1. Распакуйте светильник.
- 6.2. Выполните разметку и подготовку монтажных отверстий.
- 6.3. Установите крепеж (в комплект не входит). При выборе крепежа учитывайте материал и тип опорной поверхности.
- 6.4. Закрепите светильник
- 6.5. Присоедините провода питания и заземляющий провод к соответствующим зажимам клеммной колодки (приобретаются отдельно) .



⊥ — заземление (желто-зеленый провод),

L (коричневый провод) – фаза,

N (синий провод) – ноль

Lin (черный провод) - контроль напряжения сети.
при отсутствии сетевого напряжения на этом
проводе светильник переходит в аварийный режим

ВНИМАНИЕ

7.1. Нарушение правил установки угрожает безопасной эксплуатации изделия и влечёт утрату гарантийных обязательств.

7.2. Продавец оставляет за собой право вносить любые конструктивные изменения в выпускаемую им продукцию, при этом не нарушая основных технических показателей, без предварительного уведомления об этом. Безопасность эксплуатации светотехнического оборудования обеспечивается тщательным соблюдением настоящей инструкции. В связи с этим ее следует сохранять и передавать пользователям, осуществляющим монтаж указанных светильников.

ГАРАНТИЙНЫЕ ОБЯЗАТЕЛЬСТВА

8.1. Гарантийный срок эксплуатации 36 месяцев со дня отгрузки при соблюдении потребителем условий эксплуатации

8.2. Срок службы светильников при нормальных климатических условиях, при соблюдении правил монтажа и эксплуатации составляет не менее 10 лет.

8.3. Претензии за дефекты, появившиеся в течении гарантийного срока из-за небрежного хранения, транспортирования, при нарушении правил эксплуатации, установки или обслуживания не принимаются.

8.4. Производитель обязуется произвести гарантийный ремонт вышедшие из строя светильников в течении 3-х лет со дня отгрузки, при условии соблюдения пользователем правил эксплуатации изделия и отсутствии признаков механических повреждений и нарушения правил электропитания устройства.

8.5. В случае выхода из строя во время гарантийного срока, при соблюдении правил эксплуатации потребитель обязан:

- при обнаружении дефектов и недостатков продукции по качеству Покупатель извещает в письменном виде об этом Продавца, с помощью уведомления и приложенных к нему фотографий с полным описанием брака.
- предъявить претензии в установленном порядке по адресу: 347900, РФ, Ростовская область, г. Таганрог, Мариупольское шоссе, 71 Л, ООО «Технологии света», (8634) 431-297

8.6. Гарантийный ремонт не производится в случае:

- нарушения потребителем правил эксплуатации, в том числе превышения питающих и вводных напряжений и частоты, что привело к пробое защитных цепей питания и неисправности высокочувствительных входных каскадов, использования не предусмотренных инструкцией входных и сетевых шнуров, щупов и др.
- наличия механических повреждений, в том числе, трещин, сколов, разломов, разрывов корпуса или платы и т.п.; тепловых повреждений, в том числе, следов паяльника, оплавления, брызг припоя и т.п.; химических повреждений, проникновения влаги внутрь прибора, в том числе, окисления, разъедания металлизации, Следов коррозии или корродирования, конденсата или морского соляного тумана и т.п.;
- наличия признаков постороннего вмешательства, нарушения заводского монтажа;
- использование устройства в зонах повышенного воздействия электромагнитных полей.

8.7. Выход из строя светильника в результате эксплуатации в агрессивных средах не является гарантийным случаем.

УТИЛИЗАЦИЯ

9.1. По истечении срока службы светильники разобрать на детали, рассортировать по видам материалов и сдать в специализированные организации по приемке и переработки вторсырья.

СВЕДЕНИЯ О ПРИЁМКЕ

10.1. Светильник соответствует ТУ 3461-002-65395541-2012 и признан годным к эксплуатации

Дата выпуска _____ м.п.

Упаковщик _____