



ТЕХНОЛОГИИ
СВЕТА

ПАСПОРТ

на изделие серии **TL-**

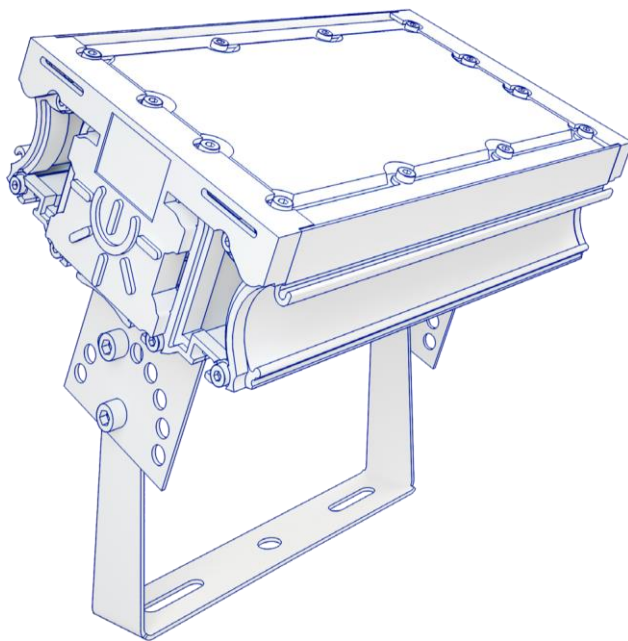
PROM FL

Светильник стационарный общего назначения

(светильник светодиодный) **TU**

3461-001-65395541-2013

ООО «Технологии света»



*Мы знаем, что у вас есть выбор,
спасибо, что выбрали нас!*



НАЗНАЧЕНИЕ

1.1. Светодиодные светильники серии TL-PROM PLUS(далее светильники) предназначены для внутрипромышленного освещения зданий для установки на подвес или монтажную поверхность посредством поворотного кронштейна типа «скоба» с возможностью регулирования угла направления светового потока в диапазоне от 0° до 90°

1.2. Светильники сертифицированы и изготавливаются в соответствии с ТУ 3461-001-65395541-2013 , Декларация соответствия ТС №РУ Д- RU.АЛ32.В.06794 от 09.10.2015г.

1.3. Светильники соответствуют требованиям безопасности ТР ТС 004/2001 «О безопасности низковольтного оборудования», утверждено Решением Комиссии Таможенного союза 09 декабря 2011 года №879.

1.4. Светильники изготавливаются в исполнении УХЛ категории размещения 1 по ГОСТ 15150.

TL-PROM 50 PR PLUS FL (Д)

«Промышленный» Серия

Мощность
светодиоды
OsramУс
тановлены
Корпус
«PLUS»
Прожектор
КСС
ДКСС Г
КСС К

TL-PROM PLUS						
Наименование светильника	50	100	150	200	300	400
	PR FL (Д/Г/К)	PR FL (Д/Г/К)	PR FL (Д/Г/К)	PR FL (Д/Г/К)	PR FL (Д/Г/К)	PR FL (Д/Г/К)
Потребляемая мощность*, Вт.	48	93	141	186	279	372
Марка светодиода	Osram Duris S5					
Цветовая температура, К	5000					
КСС	Д/Г/К					
Диапазон напряжения питания, В.	от 175 до 260					
Количество светодиодов	40	80	120	160	240	320
Индекс светопередачи, Ra	75					
Коэффициент пульсации, %	<1					
Защита от короткого замыкания	есть, восстанавливается автоматически					

Защита от холостого хода	есть, восстанавливается автоматически					
Защита от перенапряжения	есть, восстанавливается автоматически					
Грозозащита	X	есть				
Термозащита	X	есть				
Атмосферное давление, кПа	от 84 до 107					
Относительная влажность, %	до 98					
Температура окружающей среды, °С	от -40 до +40					
Световой поток светодиодного модуля*, Лм.	6 800	13 600	20 400	27 200	40 800	54 400
Климатическое исполнение и категория размещения	УХЛ 1					
Габаритные размеры, мм. ДхШхВ	223x150 x120	423x150 x120	623x150 x120	823x150 x120	623x295 x120	823x295 x120
Материал корпуса	анодированный алюминий					
Степень защиты	IP 67					
Масса, кг.	2,05	3,46	4,75	5,91	9,54	12,52

* — +/- 5%

ТЕХНИЧЕСКИЕ ХАРАКТЕРИСТИКИ

2.1. Класс защиты от поражения электрическим током — 1. Питание осуществляется от сети 220В, 50 Гц.

КОМПЛЕКТ ПОСТАВКИ

3.1 Светильник – 1 шт, распределительная коробка – 1 шт, клемник, крепление светильника паспорт – 1 шт. (один на каждую упаковку).

ТРЕБОВАНИЯ ПО ТЕХНИКЕ БЕЗОПАСНОСТИ

4.1. Установку и чистку светильника производить только при отключенном питании.

4.2. Светильники выполнены по 1 классу защиты от поражения электрическим током и должны быть надежно заземлены.

ПРАВИЛА ЭКСПЛУАТАЦИИ

5.1. Эксплуатация светильника производится в соответствии с «Правилами технической эксплуатации электроустановок потребителей».

5.2. Запрещается, во избежание несчастных случаев, производить ремонт, чистку светильника и замену ИПС в светильнике без отключения напряжения в линии питания светильников. Не использовать в агрессивных средах.

ИНСТРУКЦИЯ ПО МОНТАЖУ

ВНИМАНИЕ: Все работы по монтажу осуществлять только при отключенном напряжении питания.

- 6.1. Распакуйте светильник.
- 6.2. Выполните разметку и подготовку монтажных отверстий.
- 6.3. Установите крепеж (в комплект не входит). При выборе крепежа учитывайте материал и тип опорной поверхности.
- 6.4. Закрепите светильник
- 6.5. Присоедините провода питания и заземляющий провод к соответствующим зажимам клеммной колодки в соответствии с указанной полярностью.



заземление (желто-зеленый провод),

L (коричневый провод) – фаза,

N (синий провод) – ноль

ВНИМАНИЕ

- 7.1. Нарушение правил установки угрожает безопасной эксплуатации изделия и влечёт утрату гарантийных обязательств.
- 7.2. Продавец оставляет за собой право вносить любые конструктивные изменения в выпускаемую им продукцию, при этом не нарушая основных технических показателей, без предварительного уведомления об этом. Безопасность эксплуатации светотехнического оборудования обеспечивается тщательным соблюдением настоящей инструкции. В связи с этим ее следует сохранять и передавать пользователям, осуществляющим монтаж указанных светильников.

ГАРАНТИЙНЫЕ ОБЯЗАТЕЛЬСТВА

- 8.1. Гарантийный срок эксплуатации 48 месяцев со дня отгрузки при соблюдении потребителем условий эксплуатации
- 8.2. Срок службы светильников при нормальных климатических условиях, при соблюдении правил монтажа и эксплуатации составляет не менее 10 лет.
- 8.3. Претензии за дефекты, появившиеся в течении гарантийного срока из-за небрежного хранения, транспортирования, при нарушении правил эксплуатации, установки или обслуживания не принимаются.
- 8.4. Производитель обязуется произвести гарантийный ремонт вышедшие из строя светильников в течении 4-х лет со дня отгрузки, при условии соблюдения пользователем правил эксплуатации изделия и отсутствии признаков механических повреждений и нарушения правил электропитания устройства.
- 8.5. В случае выхода из строя во время гарантийного срока, при соблюдении правил эксплуатации потребитель обязан:
 - при обнаружении дефектов и недостатков продукции по качеству Покупатель извещает в письменном виде об этом Продавца, с помощью уведомления и приложенных к нему фотографий с полным описанием брака.
 - предъявить претензии в установленном порядке по адресу: 347900, РФ, Ростовская область, г. Таганрог, Мариупольское шоссе, 71 Л, ООО «Технологии света», (8634) 431-297
- 8.6. Гарантийный ремонт не производится в случае:
 - нарушения потребителем правил эксплуатации, в том числе превышения питающих и вводных напряжений и частоты, что привело к пробое защитных цепей питания и неисправности

высокочувствительных входных каскадов, использования не предусмотренных инструкцией входных и сетевых шнуров, щупов и др.

- наличия механических повреждений, в том числе, трещин, сколов, разломов, разрывов корпуса или платы и т.п.; тепловых повреждений, в том числе, следов паяльника, оплавления, брызг припоя и т.п.; химических повреждений, проникновения влаги внутрь прибора, в том числе, окисления, разъедания металлизации, Следов коррозии или корродирования, конденсата или морского соляного тумана и т.п.;
- наличия признаков постороннего вмешательства, нарушения заводского монтажа;
- использование устройства в зонах повышенного воздействия электромагнитных полей.

8.7. Выход из строя светильника в результате эксплуатации в агрессивных средах не является гарантийным случаем.

УТИЛИЗАЦИЯ

9.1. По истечении срока службы светильники разобрать на детали, рассортировать по видам материалов и сдать в специализированные организации по приемке и переработки вторсырья.

СВЕДЕНИЯ О ПРИЁМКЕ

10.1. Светильник соответствует ТУ 3461-001-65395541-2013 и признан годным к эксплуатации

Дата выпуска _____ м.п.

Упаковщик _____