

ОВЕН ПЧВХХ



Преобразователь частоты векторный



**руководство
по эксплуатации**

**Преобразователь частоты
векторный**

ПЧВ1-XX и ПЧВ2-XX

**Руководство по эксплуатации
КУВФ.421212.004 РЭ**

Введение	3
Сокращения и аббревиатуры, используемые в руководстве:	4
1 Назначение прибора	5
2 Технические характеристики и условия эксплуатации	7
2.1 Технические характеристики прибора	7
2.2 Номинальные значения входных и выходных токов	10
2.3 Условия эксплуатации прибора	11
2.3.1 Рабочие условия эксплуатации	11
2.3.2 Нормальные условия эксплуатации	11
2.3.3 Особые условия эксплуатации	11
3 Устройство прибора	12
3.1 Конструкция прибора	12
3.2 Лицевая панель прибора	14
3.2.1 Отсек ЛПО	14
3.2.2 Клеммный отсек	15
4 Программирование прибора	16
4.1 Общие принципы	16
4.2 Наборы параметров	16
4.3 Органы управления и индикации ЛПО	16
4.3.1 Жидкокристаллический индикатор (ЖКИ)	17
4.3.2 Кнопка «Меню»	18
4.3.3 Световые индикаторы	18
4.3.4 Навигационные кнопки	18
4.3.5 Кнопки управления режимами	18
4.3.6 Потенциометр	18
4.4 Быстрое меню	19
4.4.1 Быстрое меню. Основные настройки	19
4.4.2 Быстрое меню. Основные настройки ПИ-регулятора	21
4.5 Главное меню	22
5 Монтаж прибора на объекте и подключение	23
5.1 Монтаж прибора	23
5.2 Монтаж внешних связей	23
5.2.1 Общие требования	23
5.2.2 Подключение к сети питания	24
5.2.3 Подключение двигателя	25
5.2.4 Подключение кабелей управления	26
5.2.5 Переключатели	26
6 Эксплуатация прибора	28
6.1 Возможные неисправности и способы их устранения	28
7 Меры безопасности	31
8 Техническое обслуживание	33
9 Маркировка	33
10 Комплектность	33
11 Гарантийные обязательства	33
12 Транспортирование и хранение	34
Приложение А. Габаритные и присоединительные размеры прибора	35
Приложение Б. Клеммы прибора. Схема электрических соединений	37
Приложение В. Параметры прибора	39
Лист регистрации изменений	59

Введение

Настоящее Руководство по эксплуатации предназначено для ознакомления обслуживающего персонала с устройством, принципом действия, конструкцией, технической эксплуатацией и обслуживанием преобразователей частоты векторных ПЧВХХ-Х-Х (в дальнейшем по тексту именуемых «ПЧВ» или «прибор»).

ПЧВ выпускаются в разных исполнениях, отличающихся друг от друга питающим напряжением, выходной мощностью и наличием встроенной системы динамического торможения электромотора.

По отдельному заказу ПЧВ комплектуется локальной панелью оператора, предназначенной для программирования работы прибора и индикации значений параметров работы прибора. Локальные панели оператора выпускаются в двух исполнениях, различающихся наличием/отсутствием потенциометра. Исполнение требуемой локальной панели оператора указывается при заказе.

Информация об исполнении отображена в структуре условного обозначения прибора следующим образом:



Пример полной записи обозначения изделия в конструкторской документации:

Преобразователь частоты векторный ПЧВ102-1К5-А. ТУ 3415-001-46526536–2010.

Пример сокращенного наименования при заказе: **ПЧВ102-1К5-А.**

В приведенном примере условное обозначение указывает, что изготовлению и поставке подлежит преобразователь частоты векторный с кодом диапазона мощности 1, в корпусе типа 02, номинальной мощностью 1,5 кВт, с однофазным напряжением питания от 200 до 240 В переменного тока частотой от 47 до 63 Гц.

При заказе следует указать также требуемое исполнение локальной панели оператора (с потенциометром или без потенциометра).

Сокращения и аббревиатуры, используемые в руководстве:

АД	- Асинхронный двигатель
ААД	- Автоматическая адаптация двигателя
АОЭ	- Автоматическая оптимизация энергопотребления
АСУТП	- Автоматизированная система управления технологическим процессом
ЖКИ	- Жидкокристаллический индикатор (на локальной панели оператора)
ЛПО	- Локальная панель оператора – съемная лицевая панель прибора, предназначенная для индикации значений параметров работы прибора и для программирования работы прибора
ОС	- Обратная связь
ПИ-регулятор	- Пропорционально-интегральный регулятор
ПК	- Персональный компьютер
ПЛК	- Программируемый логический контроллер
ПЧВ	- Преобразователь частоты векторный.
ШИМ	- Широтно-импульсная модуляция
ЭМС	- Электромагнитная совместимость
ETR	- Электронное тепловое реле
IT	- Система заземления IT – система, в которой нейтраль источника питания изолирована от земли или заземлена через приборы или устройства, имеющие большое сопротивление, а открытые проводящие части заземлены (ГОСТ Р 50571.2-94 «Электроустановки зданий. Часть 3. Основные характеристики»)
U/f	- Вольт-частотный (скалярный) принцип управления.
V	- Векторный принцип управления

1 Назначение прибора

Преобразователи частоты векторные ПЧВ могут применяться в автоматизированных электроприводах механизмов в промышленности, жилищно-коммунальном и сельском хозяйстве, а также в других областях, в том числе подконтрольных органам Ростехнадзора.

Преобразователь частоты векторный соответствует требованиям ГОСТ Р 52931.

Прибор предназначен для частотного управления работой трехфазных асинхронных двигателей с короткозамкнутым ротором, в диапазоне мощностей от 0,18 до 22 кВт. Все модификации ПЧВ1хх и ПЧВ2хх имеют встроенную систему динамического торможения АД, за исключением моделей с мощностями, от 0,18 до 0,75 кВт, включительно.

Прибор обеспечивает выполнение функций, перечисленных в таблице 1.1.

Таблица 1.1 – Функциональные возможности ПЧВХХ-Х-Х

№	Наименование функции	Краткое описание, назначение
1	Алгоритм управления двигателем	Вольт-частотный (U/f) или векторный (V)
2	Оптимизация энергопотребления	Работа с высокой энергоэффективностью
3	Автоматическая адаптация (ААД)	Ввод в ПО актуальных параметров АД
4	Диагностика ПЧВ и нагрузки	Измерение текущих входных и выходных параметров, проверка сигналов и связи
5	Защитное отключение	По напряжению, току, температуре и др.
6	Предупредительная и аварийная сигнализация	Извещение о выходе параметров или режимов за пределы рабочего диапазона.
7	Контроль сопротивления изоляции	Предотвращение пробоя изоляции
8	Управление группой двигателей	Управление группой двигателей с суммарным током не более ПЧВ
9	Работа с несколькими наборами параметров	Для обеспечения нескольких режимов работы или нескольких двигателей
10	Копирование наборов параметров	Программирование нескольких приводов
11	Выбор источника управления	Аналоговые, дискретные входы и RS-485
12	Местное/дистанционное управление	Потенциометр на ЛПО, порты
13	Управление по интерфейсу RS-485	Программирование, обмен данными
14	Выбор скорости передачи данных	От 2400 до 38400 бод
15	Выбор степени защиты данных	Проверка на четность/нечетность порта
16	Управление по нескольким предустановленным заданиям/уставкам	Выбор требуемого режима из нескольких предустановленных заданий.
17	Управление автоматическим повторным включением (АПВ)	Разрешение или запрет автоматического повторного включения
18	Управление внешним тормозом	Создание внешнего тормозящего момента
19	Мониторинг энергопотребления	Расчет производительности привода
20	ПИ - регулятор	Управление с высокой точностью.
21	Выполнение логических операций встроенным ПЛК	Установка последовательности действий привода

1 Назначение прибора

№	Наименование функции	Краткое описание, назначение
22	Распределенные входы/выходы ПЛК	Децентрализованная периферия АСУТП
23	Индикация состояния портов и параметров заданий	Считывание на ЖКИ локальной панели оператора (или ПК)
24	Индикация текущих значений напряжений и токов	Визуальный контроль параметров ПЧВ и двигателя в реальном времени
25	Выбор вида унифицированного сигнала	Поддержка различных типов датчиков
26	Масштабирование аналоговых входов/выходов	Сопряжение характеристик регулирования
27	Установка допустимых границ	Уставки для рабочего диапазона параметров
28	Прямое и реверсное вращение АД	Выполнение технологических условий
29	Автоматический поиск частоты вращения	Автоматический подхват частоты вращающегося привода
30	Компенсация нагрузки, скольжения	Повышение точности регулирования
31	Пропускание частот	Исключение механических резонансов
32	Параметры «Разгон/Замедление»	Ввод требуемых временных характеристик
33	Торможение резистивное, постоянным, переменным током	Обеспечение температурного режима ПЧВ при торможении
34	Программирование S-образной характеристики скорости	Обеспечение безударной характеристики изменения скорости
35	Прогрев двигателя и сушка	Работа при отрицательных температурах и высокой влажности
36	Корректировка несущей частоты ШИМ	Обеспечение наибольшего КПД при допустимых пульсациях тока
37	Сверхмодуляция инвертора ПЧВ	Повышение выходного напряжения на 15%
38	Подсчет времени наработки	Составление регламента техобслуживания
39	Журнал отказов, счет событий	Анализ состояния сети и привода
40	Пароль доступа	Защита от случайного изменения важных параметров

2 Технические характеристики и условия эксплуатации

2.1 Технические характеристики прибора

Основные технические характеристики прибора приведены в таблицах 2.1 – 2.3.

Таблица 2.1 – Основные технические характеристики прибора

Характеристика	Значение
Питание от сети (клеммы 13 (L1), 14 (L2), 15 (L3))	
Напряжение питания (В)	1× 200 – 240 переменного тока ± 0 % 3× 380 – 480 переменного тока ±10 %
Частота напряжения питания (Гц)	50 / 60 ± 5 %
Выходные характеристики (U, V, W)	
Выходное напряжение	0 – 100 % напряжения питания
Частота выходного сигнала (Гц)	0 - 200 (режим «V») 0 - 400 (режим «U/f»)
Коммутация к выходу	Без ограничений
Время разгона / замедления (секунд)	0,05 - 3600
Цифровые входы	
Количество программируемых цифровых входов	5
Логика	PNP или NPN
Уровень напряжения (В)	0 - 24
Максимальное напряжение на входе (В)	28 постоянного тока
Входное сопротивление (кОм)	≈ 4
Входные сигналы прибора	0 – 10 В, 0/4 – 20 мА
Импульсные входы	
Количество программируемых импульсных входов	1
Уровень напряжения (В)	0 - 28 постоянного тока (позитивная логика PNP)
Максимальная относительная погрешность импульсного входа (0,1 – 110 кГц)	± 0,1 %
Частота импульсного входного сигнала (Гц)	20 - 5000
Аналоговые входы	
Количество аналоговых входов	2
Режимы	Клемма 60: ток Клемма 53: напряжение или ток
Уровень напряжения (В)	0 – 10
Уровень тока (мА)	0 – 20; 4 – 20
Аналоговый/цифровой выход	
Количество программируемых выходов	1
Диапазон по току (мА)	0 – 20; 4 – 20
Максимальная относительная погрешность (в режиме аналогового выхода)	± 1 %

Окончание таблицы 2.1

Характеристика	Значение	
Встроенный источник питания		
Выходное напряжение (В)	10,5±0,5; 24± 4,0	
Максимальная нагрузка (10 В), мА	25	
Максимальная нагрузка (24 В), мА	130	
Выходные реле		
Количество программируемых реле	1	
Максимальная нагрузка	240 В переменного тока, 2 А	
Длина кабеля ПЧВ-двигатель		
Максимальная длина кабеля двигателя (экранированного), м	15	
Максимальная длина кабеля двигателя (неэкранированного), м	50	
Корпус		
Степень защиты корпуса по ГОСТ 14254	IP20	
Габариты (ВхШхГ), мм	См. приложение А	
Масса прибора, кг	Модификация	Масса
	01	1,1
	02	1,6
	03	3,0
	04	6,0
	05	9,5

Таблица 2.2 – Технические характеристики управления

Характеристика	Значение
Способ управления	Синусоидальная ШИМ (V/F) или векторная ШИМ
Выходная частота, Гц	0,0 ~ 400
Шаг установки частоты, Гц	0,1
Шаг изменения выходной частоты, Гц	0,1
Несущая ШИМ, кГц	2 ~ 16
Компенсация крутящего момента	- Автоматическая. - Стартовая компенсация до: 150 % / 5 Гц.
Фиксированная частота, Гц	0,1 ~ 400
Уровень защиты	50 ~ 200 % от номинального значения тока.
Динамическое торможение	- Около 20 % (до 120 % с опциями) - Тормозной резистор.
Вольт-частотная характеристика	Регулируемая

Таблица 2.3 – Характеристики источников сигналов управления

Характеристика		Значение
Установка частоты	Управление с ЛПО	Посредством кнопок «БОЛЬШЕ/МЕНЬШЕ»
	Внешние задания	0 ~ 10 В, 4 - 20 мА, порт (RS-485)
Управление режимами	ЛПО	Посредством кнопок
	Цифровые входы	Вперед / Стоп; Реверс / Стоп; Работа / Стоп; Вперед / Реверс; Фиксированная частота; Счетчики
Выходные цифровые сигналы		Готовность; Работа; Пределы тока/задания; Тормоз; Логика ПЛК; Предупреждение/авария.
Аналоговый выходной сигнал		Выходная частота; Задание; ОС; Ток АД; Мощность АД; Скорость; Задание по RS-485
Встроенные функции		ААД; АОЭ; АПВ; Запуск с хода; Контроль перенапряжения; Компенсация нагрузки/скольжения S образная кривая разгона/замедления
Защитные функции		Контроль напряжения сети/цепи АД; Перегрузка/перегрев ПЧВ/АД; Изоляция/пробой ПЧВ/АД

В соответствии с ГОСТ Р 52931 приборы:

- по виду используемой энергии относятся к электрическим приборам;
- предназначены для информационной связи с другими приборами;
- по эксплуатационной законченности относятся к изделиям второго порядка;
- по защищенности от воздействия окружающей среды – обыкновенные;
- по устойчивости к воздействию климатических факторов в рабочих условиях эксплуатации относятся к группе исполнения ВЗ (с расширенным нижним значением диапазона температуры окружающего воздуха, от 0 °С);
- по устойчивости к механическим воздействиям относятся к группе виброустойчивых (соответствуют группе N2).

По степени защиты от проникновения воды, пыли и посторонних твердых частиц корпуса ЧП имеют исполнение IP20 по ГОСТ 14254.

Агрессивная внешняя среда (МЭК 60721-3-3) класс 3С3.

По электромагнитной совместимости ПЧ относятся к оборудованию класса А по ГОСТ Р 51522 (МЭК 61326-1-97) и соответствует нормам:

- по уровню излучений радиопомех ГОСТ Р 51317.6.3/4 (МЭК 61000-6-3/4);
- по помехоустойчивости ГОСТ Р 51317.4.2/3 (МЭК 61000-4-2/3); ГОСТ Р 51317.6.1/2 (МЭК 61000-6-1/2).

В соответствии с ГОСТ Р МЭК 60950 по способу защиты обслуживающего персонала от поражения электрическим током изделие относится к классу I.

2.2 Номинальные значения входных и выходных токов.

Номинальные значения входных и выходных токов серий ПЧВ1 и ПЧВ2 приведены в таблицах 2.4 и 2.5.

Таблица 2.4 - Номинальные значения входных и выходных токов серии ПЧВ1

Модификация	Номинальный входной ток ПЧВ1, А	Номинальный выходной ток ПЧВ1, А
ПЧВ101-К18-А	3,3	1,2
ПЧВ101-К37-А	6,1	2,2
ПЧВ101-К75-А	11,6	4,2
ПЧВ102-1К5-А	18,7	6,7
ПЧВ103-2К2-А	26,4	9,5
ПЧВ101-К37-В	1,9	1,1
ПЧВ101-К75-В	3,5	2,1
ПЧВ102-1К5-В	5,9	3,6
ПЧВ102-2К2-В	8,5	5,2
ПЧВ103-3К0-В	11,5	7,1
ПЧВ103-4К0-В	14,4	8,9

Таблица 2.5 - Номинальные значения входных и выходных токов серии ПЧВ2

Модификация	Номинальный входной ток ПЧВ2, А	Номинальный выходной ток ПЧВ2, А
ПЧВ203-5К5-В	19,2	11,9
ПЧВ203-7К5-В	24,8	15,3
ПЧВ204-11К-В	33,0	22,9
ПЧВ204-15К-В	42,0	30,7
ПЧВ205-18К-В	34,7	36,7
ПЧВ205-22К-В	41,2	42,5

2.3 Условия эксплуатации прибора

2.3.1 Рабочие условия эксплуатации

Закрытые взрывобезопасные помещения без агрессивных паров и газов, при атмосферном давлении от 80 до 106 кПа, с температурой в диапазоне от 0 до +40 °С и относительной влажностью от 5 до 95 %, без конденсации влаги. Максимальная высота над уровнем моря – 1000 м.

2.3.2 Нормальные условия эксплуатации

Закрытые взрывобезопасные помещения без агрессивных паров и газов, при атмосферном давлении от 86 до 106 кПа, с температурой воздуха от +15 до +25 °С и относительной влажностью воздуха от 45 до 75 %

2.3.3 Особые условия эксплуатации

Особые условия эксплуатации (со снижением номинальных характеристик):

2.2.3.1 При высокой температуре окружающего воздуха, длительный выходной ток должен быть уменьшен. ПЧВ может работать при температуре окружающего воздуха не выше +50 °С, с двигателем на один типоразмер меньшим номинального размера. Длительная работа при полной нагрузке и температуре воздуха 50 °С приводит к сокращению срока службы ПЧВ.

2.2.3.2 При пониженном атмосферном давлении охлаждающая способность воздуха уменьшается. При высоте, превышающей 1000 м, необходимо понизить выходной ток на 1 % на каждые 100 м высоты или понизить максимальную температуру воздуха на 1 °С на каждые 200 м.

Максимальная допустимая высота со снижением номинальных характеристик – до 3000 м над уровнем моря.

2.2.3.3 При продолжительной работе подключенного к выходу ПЧВ электродвигателя на низких (меньше половины номинальной скорости двигателя) оборотах может потребоваться дополнительное воздушное охлаждение. Возможно также выбрать настройки ПЧВ на более мощный (на один типоразмер) двигатель.

3 Устройство прибора

3.1 Конструкция прибора

3.1.1 Преобразователь частоты ПЧВ изготавливается в пластмассовом корпусе. Габаритный чертеж прибора приведен в Приложении А.

3.1.1.1 Лицевая панель прибора, рисунок 4.1, разделена по вертикали на два отсека:

- отсек ЛПО, в верхней части;
- клеммный отсек, в нижней части.

3.1.1.2 На нижней поверхности прибора размещена клеммная колодка для подключения электродвигателя.

3.1.1.3 На задней поверхности прибора размещены планки с отверстиями, используемыми для настенного крепления прибора (см. приложение А).

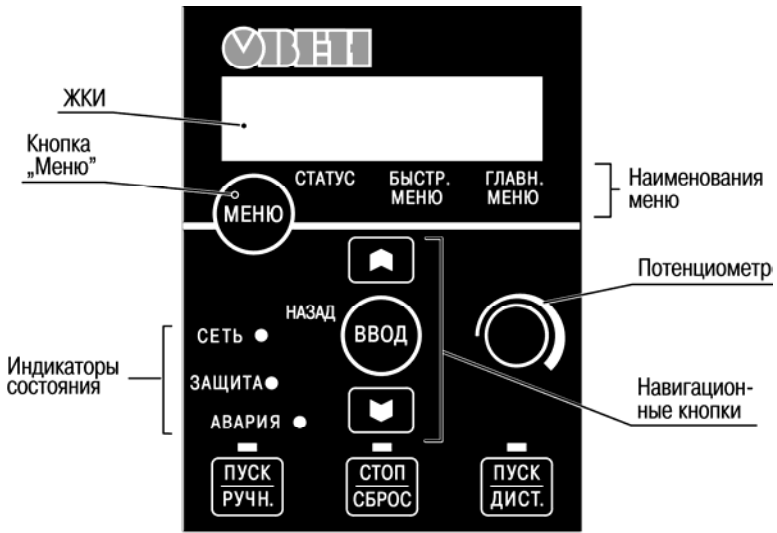
3.1.1.4 На верхней и боковых поверхностях прибора элементов подключения и управления не имеется.

3.1.2 Съёмная локальная панель оператора (ЛПО) имеет собственные органы управления и предназначена для программирования и отображения режимов работы и значений параметров прибора на встроенном ЖКИ. Запрограммированный прибор может функционировать без ЛПО, поэтому партия из нескольких приборов может комплектоваться одной ЛПО.

3.1.2.1 ЛПО поставляется по отдельному заказу пользователя. По запросу пользователя может быть поставлена ЛПО одной из двух модификаций:

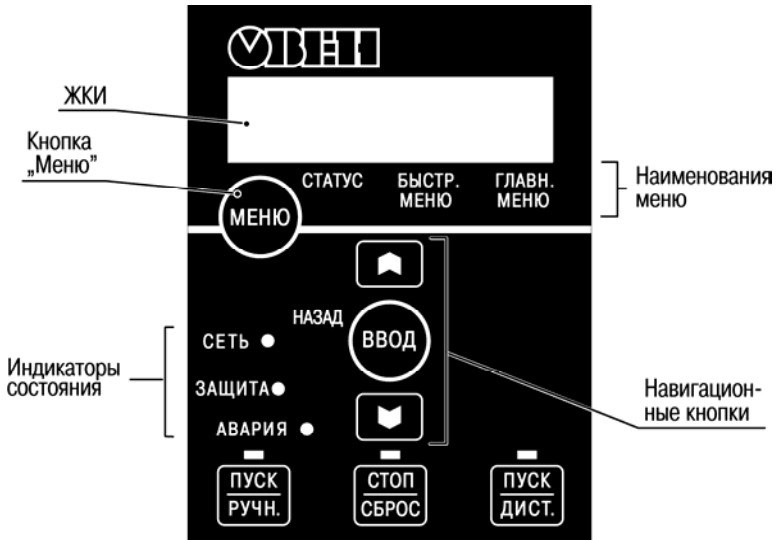
- ЛПО1 (с потенциометром), рисунок 3.1
- ЛПО2 (без потенциометра), рисунок 3.2;.

Потенциометр, в зависимости от режима, в котором работает прибор, может функционировать в качестве органа управления местным (текущим) заданием (в режиме «ПУСК/РУЧН»), либо в качестве программируемого аналогового входа (в режиме «ПУСК/ДИСТ»).



Кнопки управления

Рисунок 3.1 – ЛПО1 – Локальная панель оператора (с потенциометром)



Кнопки управления

Рисунок 3.2 – ЛПО2 – Локальная панель оператора (без потенциометра)

- 3.1. По заказу пользователя, совместно с прибором, могут быть поставлены:
- комплект монтажный (кабель 3 м, рамка, прокладка и крепеж): используется для удаленного монтажа ЛПО;
 - комплект монтажный (для корпуса: 01): используется для установки корпуса ПЧВ на DIN- рейку;
 - панель кабельная: используется для монтажа моторных (экранированных/неэкранированных) кабелей.
 - отсек кабельный: крепится на нижней части корпуса ПЧВ и используется для ограничения доступа к панели кабельной и клеммным колодкам.
 - крышка опции IP21: крепится на верхней части корпуса и используется для предотвращения попадания посторонних предметов в вентиляционный канал корпуса.

Перечень аксессуаров для ПЧВ приведен в таблице 3.1.

Таблица 3.1 – Аксессуары для ПЧВ

Обозначение для заказа	Наименование
ЛПО1	Локальная панель оператора (с потенциометром) для ПЧВ1 и ПЧВ2
ЛПО2	Локальная панель оператора (без потенциометра) для ПЧВ1 и ПЧВ2
Комплект КМ1/2-1	Комплект монтажный (кабель 3 м) для ПЧВ1хх и ПЧВ2хх
Комплект КМ1-2	Комплект монтажный (замок DIN-рейки) для ПЧВ1хх
Крышка КО1-1	Крышка опции IP21 для ПЧВ1хх, корпус 01
Крышка КО1-2	Крышка опции IP21 для ПЧВ1хх, корпус 02
Крышка КО1/2-3	Крышка опции IP21 для ПЧВ1хх и ПЧВ2хх, корпус 03
Панель ПК1-1/2	Панель кабельная для ПЧВ1хх, корпус 01 и 02
Панель ПК1/2-3	Панель кабельная для ПЧВ1хх и ПЧВ2хх, корпуса 03
Отсек ОК1-1	Отсек кабельный для ПЧВ1хх, корпус 01
Отсек ОК1-2	Отсек кабельный для ПЧВ1хх, корпус 02
Отсек ОК1/2-3	Отсек кабельный для ПЧВ1хх и ПЧВ2хх, корпус 03

3.2 Лицевая панель прибора

3.2.1 Отсек ЛПО

Отсек ЛПО служит для размещения ЛПО.

В отсеке расположен разъем для подключения ЛПО или кабеля монтажного комплекта КМ1/2-1 (см. рисунок 3.3).

Справа от разъема расположены три световых индикатора:

- Зеленый светодиод «Сеть».
- Желтый светодиод «Защита».
- Мигающий красный светодиод «Авария».

По периметру отсека расположены защёлки для крепления ЛПО.

3.2.2 Клеммный отсек

Клеммный отсек служит для размещения клеммных колодок портов управления, подключения питающей сети, а так же DIP- переключателей.

Отсек закрыт съемной крышкой, для снятия которой следует отжать защелку на границе обоих отсеков.

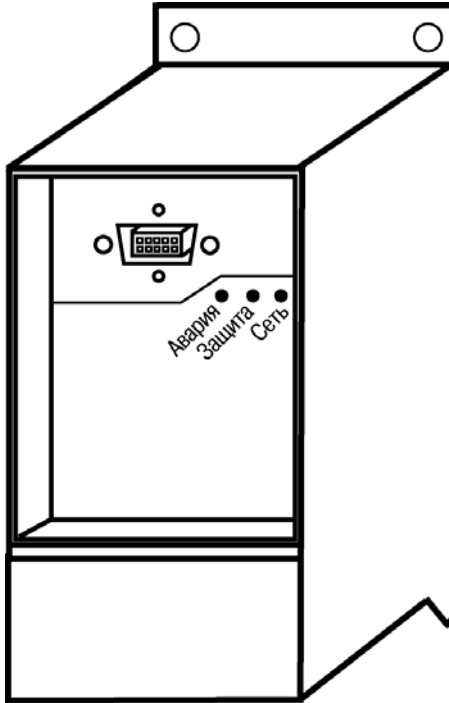


Рисунок 3.3 – Лицевая панель корпуса прибора

4 Программирование прибора

4.1 Общие принципы

4.1.1 Программирование ПЧВ заключается в задании требуемых значений параметров прибора. Совокупность заданных значений параметров прибора именуется **набором** параметров. Набор параметров задает определенный режим работы ПЧВ.

4.1.2 Прибор обеспечивает хранение в энергонезависимой памяти и возможность использования двух наборов параметров. Кроме того, прибор хранит в памяти набор заводских значений параметров.

4.1.3 Программирование прибора выполняется с помощью органов управления и индикации (кнопок и ЖКИ) на ЛПО.

4.2 Наборы параметров

4.2.1 Полная совокупность значений всех параметров называется **набором параметров**.

4.2.2 ПЧВ содержит 2 набора параметров: «Набор 1» и «Набор 2». Любой из них может быть выбран, как «Активный набор».

4.2.3 Заданные пользователем значения в **наборе параметров**, а так же аналоговые/цифровые входы, ЛПО и шина управляют работой ПЧВ.

4.2.4 ПЧВ содержит фиксированный набор заводских настроек, «заводской набор», который задан «по умолчанию» в «Набор 1» и «Набор 2».

Внимание! Заводской набор недостаточен для ввода прибора в эксплуатацию, его нельзя использовать как «Активный набор».

4.2.5 Наличие двух наборов параметров предоставляет пользователю определенные преимущества:

- поочередного подключения к ПЧВ различных АД, с соответствующими настройками в различных наборах.
- во время работы с «активным набором» одного АД, обновления параметров «изменяемого набора» для другого АД по шине или через цифровые входы
- поочередного выбора «Активного набора» подачей входного сигнала на клемму цифрового входа и/или через командное слово по шине.

4.3 Органы управления и индикации ЛПО

Индикация на ЛПО изображена на рисунке 4.1.

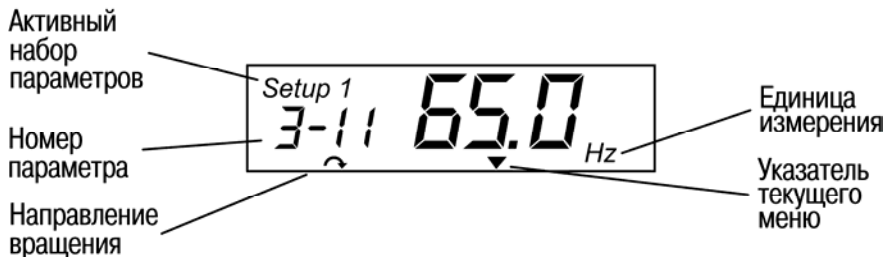


Рисунок 4.1 – ЛПО1 – Локальная панель оператора (с потенциометром) ПЧВ. Элементы индикации и управления

ЛПО1 разделена на шесть функциональных зон (см. рисунок 3.1), ЛПО2 (без потенциометра) – на пять функциональных зон (см. рисунок 3.2):

- 1) Жидкокристаллический индикатор (ЖКИ).
- 2) Кнопка «Меню».
- 3) Навигационные кнопки «БОЛЬШЕ/МЕНЬШЕ».
- 4) Кнопки управления со световыми индикаторами.
- 5) Световые индикаторы: «Сеть», «Защита», «Авария».
- 6) Потенциометр (только для ЛПО1).

4.3.1 Жидкокристаллический индикатор (ЖКИ)

ЖКИ используется для отображения следующей информации.

- 1) Номер набора параметров («Setup #»). Отображаются номера активного и редактируемого наборов параметров.
Если текущий набор параметров является одновременно и активным (действующим), и редактируемым, то на ЖКИ отображается только номер активного (действующего) набора.
Если активный и редактируемый наборы разные, то на ЖКИ отображаются оба номера (Наборы 1 и 2). Мигающая цифра соответствует редактируемому набору параметров.
- 2) Номер текущего (редактируемого) параметра отображается небольшими цифрами в левой части ЖКИ («3-11» на рисунке 4.1).
Среди параметров ПЧВ встречаются параметры типа «массив». Такие параметры сохраняют не одно, а несколько значений (элементов массива). Например, таков параметр 13-10 (Операнд компаратора – операнд сравнения). Этот параметр представляет собой массив из четырех значений (значения всех элементов массивов индицируются числами, начиная с нуля). Таким образом, для параметра 13-10 имеются значения с индексом 0, 1, 2 и 3. При редактировании параметра, представляющего собой массив значений, при переходе к редактированию значения параметра, на ЖКИ отображается не номер параметра, а индекс элемента массива, соответствующего текущему параметру и слово «Index». Так, на рисунке 4.2 отображена ситуация редактирования элемента массива с индексом 2 (значение – 0).



Рисунок 4.2 – Отображение индекса элемента массива на ЖКИ

- 3) Значение выбранного параметра отображается крупными цифрами в середине ЖКИ («65.00» на рисунке 4.1).
- 4) Единицы измерения текущего (редактируемого) параметра отображаются справа от его значения: Hz (Гц)», «A (A)», «V (B)», «kW (кВт)», «hr (л.с.)», «%», «s (с)» или «rpm (об/мин)».

- 5) Направление вращения АД отображает указатель в нижней части ЖКИ:
 - по часовой стрелке,
 - против часовой стрелки.
- 6) Курсор в нижней части ЖКИ указывает на одно из наименований меню: «Статус», «Быстр. меню» или «Главн. меню».

4.3.2 Кнопка «Меню»

Каждое нажатие кнопки «Меню» приводит к последовательной смене активности меню ЛПО:

- «Статус» - активируется при включении прибора.
- В режиме «ПУСК/ДИСТ» на ЖКИ отображается значение выбранного, навигационными кнопками, параметра прибора.
- В режиме «ПУСК/РУЧН» на дисплее отображается локальное задание ЛПО.
- «Быстр. меню» - на ЖКИ отображаются параметры быстрого меню и их настройки. Параметры могут просматриваться и редактироваться.
 - «Главное меню» - на ЖКИ отображаются все параметры прибора и их настройки. Параметры могут просматриваться и редактироваться.

4.3.3 Световые индикаторы

Свечение индикаторов означает:

- Зеленый светодиод «Сеть»: питание преобразователя частоты включено.
- Желтый светодиод «Защита»: предупреждение активно.
- Мигающий красный светодиод «Авария»: аварийный сигнал активен.

4.3.4 Навигационные кнопки

Навигационные кнопки ЛПО:

- «Назад» - возврат на предыдущий шаг или уровень в структуре перемещений по списку параметров.
- «[▲] и [▼]» - переход вверх или вниз между группами или значениями параметров.
- «Ввод» - выбор параметра и принятие изменений.

4.3.5 Кнопки управления режимами.

Кнопки управления расположены в нижней части ЛПО и снабжены желтыми индикаторами. Свечение индикатора маркирует активную кнопку и режим работы:

- «ПУСК/РУЧН» - локальное (с ЛПО) управление ПЧВ и АД.
- «Стоп/Сброс» - останов АД, программный сброс событий.
- «ПУСК/ДИСТ» - управление по цифровым входам/шине.

4.3.6 Потенциометр

Потенциометр, в зависимости от активности режима по п. 4.3.5, выполняет две функции.

В режиме «ПУСК/ДИСТ» потенциометр действует в качестве программируемого аналогового входа.

В режиме «ПУСК/РУЧН» потенциометр управляет активным заданием.

4.4 Быстрое меню

Быстрое меню обеспечивает быстрый доступ к наиболее часто используемым параметрам.

- 4.4.1 Для входа в быстрое меню следует нажимать кнопку «Меню» до перемещения курсора на надпись «Быстрое меню», затем нажать кнопку «Ввод».
- 4.4.2 Для перехода между параметрами используются кнопки «[▲]» и «[▼]».
- 4.4.3 Для выбора требуемого параметра следует нажать кнопку «Ввод».
- 4.4.4 Для изменения значения параметра используются кнопки «[▲]» и «[▼]».
- 4.4.5 Чтобы принять новое значение параметра, следует нажать кнопку «Ввод».
- 4.4.7 Для выхода из быстрого меню следует дважды нажать кнопку «Ввод» для перевода прибора в меню «Статус», или нажать кнопку «Меню» для перевода прибора в «Главное меню».

4.4.1 Быстрое меню. Основные настройки

Основные настройки, доступные из быстрого меню, приведены в таблице 4.1. Для параметров 1-20... 1-25 вводятся данные с шильдика двигателя (мощность, напряжение, частота, ток и скорость двигателя). Дополнительные данные двигателя вычисляются автоматически при включенной ААД.

Внимание!

- 1) Параметры 1-20... 1-29 нельзя регулировать во время работы двигателя.
- 2) Изменение параметра 1-20 влияет на параметры от 1-22 до 1-25 и др.

Таблица 4.1 – Основные настройки «Быстрого меню».

№№	Диапазон значений	Зав. уст.	Примечания
1-20	[1] 0,09/0,12 [2] 0,12/0,16 [3] 0,18/0,25 [4] 0,25/0,33 [5] 0,37/0,50 [6] 0,55/0,75 [7] 0,75/1,00 [8] 1,10/1,50 [9] 1,50/2,00 [10] 2,20/3,00 [11] 3,00/4,00 [12] 3,70/5,00 [13] 4,00/5,40 [14] 5,50/7,50 [15] 7,50/10,00 [16] 11,00/15,00 [17] 15,00/20,00 [18] 18,50/25,00 [19] 22,00/29,50 [20] 30,00/40,00		Мощность двигателя (кВт / л.с.). Задается мощность двигателя. Допускаются значения между двумя типоразмерами меньше номинальной мощности и одним типоразмером больше номинальной мощности двигателя.
1-22	50 - 999	30 – 400	Напряжение двигателя (В). Зависит от типа двигателя
1-23	20 - 400	50	Частота двигателя (Гц). Зависит от типа двигателя
1-24	0,01 - 43,00		Ток двигателя (А). Зависит от типа двигателя
1-25	100 - 9999		Номинальная скорость двигателя (об./мин). Зависит от типа двигателя
1-29	[0] Выключить [2] Разрешить	0	Автоматическая адаптация двигателя (ААД). Используется для оптимизации параметров двигателя. Внимание! Оптимальная настройка ПЧВ достигается при запуске ААД на холодном двигателе.
3-02	-4999 – 4999	0,000	Минимальное задание.
3-03	-4999 – 4999	50,00	Максимальное задание.
3-41	0,05 - 3600	3,00	Время разгона 1 (секунды). Вводится время разгона от 0 Гц до номинальной частоты двигателя ($f_{ном}$), заданной пар. 1-23.
3-42	0,05 - 3600	3,00	Время замедления 1 (секунды). Вводится время замедления от номинальной частоты двигателя ($f_{ном}$), заданной пар. 1-23, до 0 Гц.

4.4.2 Быстрое меню. Основные настройки ПИ-регулятора

Настройки основных параметров ПИ-регулятора, доступные из быстрого меню, приведены в таблице 4.2.

Таблица 4.2 – Основные настройки ПИ-регулятора из быстрого меню.

№ №	Диапазон значений	Зав. уст.	Примечания
1-00	[0], [3]	0	Режим конфигурирования: выбирается принцип управления. [0] – разомкнутый контур управления. [3] – замкнутый контур управления.
3-02	-4999 – 4999	0,000	Минимальное задание.
3-03	-4999 – 4999	50,00	Максимальное задание.
3-10	-100,0 - 100,0	0,00	Предустановленное задание (%).
4-12	0,0 - 400,0	0,0	Нижний предел скорости вращения двигателя (Гц).
4-14	0,1 - 400,0	65,0	Верхний предел скорости вращения двигателя (Гц).
6-22	0,00 - 19,99	0,14	Клемма 60, низкий ток входа(мА). Значение тока, соответствующее минимальному значению задания.
6-23	0,01- 20,00	20,00	Клемма 60, высокий ток входа(мА). Значение тока, соответствующее максимальному значению задания.
6-24	-4999 – 4999	0,000	Клемма 60, низкое задание/обратная связь. Масштабирование аналогового входа.
6-25	-4999 - 4999	50,00	Клемма 60, высокое задание/ обратная связь Масштабирование аналогового входа.
6-26	0,01 - 10,00	0,01	Клемма 60, постоянная времени фильтра (секунды) Внимание! Параметр не может быть изменен во время работы двигателя.
7-30	[0], [1]	0	Нормальный/инверсный режим управления ПИ-регулятора. [0] – сигнал ОС больше, чем результат уставки при снижении скорости. [1] – сигнал ОС больше, чем результат уставки при увеличении скорости.
7-31	[0], [1]	1	Антираскрутка ПИ-регулятора [0] – запрещено. [1] – Разрешено.
7-32	0,0 - 200,0	0,0	Запуск ПИ-регулятора, при скорости АД (Гц):
7-33	0,00 - 10,00	0,01	Пропорциональный коэффициент усиления ПИ- регуляторного процесса:
7-34	0,010 - 9999	9999	Постоянная времени интегрирования ПИ- регуляторного процесса (секунды).
7-38	0 - 400	0	Коэффициент прямой связи ПИ-регулятора (%).

4.5 Главное меню

Главное меню обеспечивает доступ ко всем параметрам прибора. Полный перечень параметров приведен в приложении В.

1 Для входа в главное меню следует нажимать кнопку «Меню» до перемещения указателя текущего меню на дисплее на позицию «Главное меню».

2 Для перехода между группами параметров следует нажимать кнопки со стрелками ([▲] и [▼]).

3 Для выбора требуемой группы параметров следует нажать кнопку «ВВОД».

4 Для перехода между параметрами в группе следует нажимать кнопки со стрелками ([▲] и [▼]).

5 Для выбора требуемого параметра следует нажать кнопку «ВВОД».

6 Для установки/изменения значения параметра следует нажимать кнопки со стрелками ([▲] и [▼]).

7 Чтобы принять новое значение параметра, следует нажать кнопку «ВВОД».

8 Для перехода в меню «Быстрое меню» следует дважды нажать кнопку «Назад».

9 Для перехода в меню «Статус» следует нажать кнопку «Меню».

5 Монтаж прибора на объекте и подключение

5.1 Монтаж прибора

В разделе описываются монтаж, крепление и подключение прибора.

5.1.1 Подготовить в шкафу или на щите автоматики штатное место для крепления прибора и установить прибор. Габаритные и присоединительные размеры прибора приведены в Приложении А.

Приборы типоразмера 01 комплектуются монтажным комплектом для установки на DIN-рейке.

Конструкция шкафа или щита должна обеспечивать защиту прибора от попадания в него влаги, пыли, грязи и посторонних предметов. Следует использовать металлический шкаф с заземлением корпуса.

Внимание! При монтаже ПЧВ следует помнить, что на открытых контактах его клеммника в период эксплуатации – напряжение питания, опасное для человеческой жизни. ПЧВ следует устанавливать на щитах или в шкафах, доступ внутрь которых разрешен только квалифицированным специалистам.

5.1.2 При необходимости установки нескольких преобразователей, они могут устанавливаться вплотную один к другому (по горизонтали). Для охлаждения прибора требуется свободное пространство 100 мм над корпусом прибора и под ним.

5.2 Монтаж внешних связей

5.2.1 Общие требования

5.2.1.1 Подключение внешних цепей к прибору производится по схеме, приведенной в Приложении Б, на рисунке Б.2

5.2.1.2 Для подключения к ПЧВ двигателя и кабелей управления без применения кабельных каналов рекомендуется использовать экранированные/ бронированные кабели, в том числе – внутри шкафов, в которых размещаются приборы.

5.2.1.3 Экран должен покрывать не менее 80% поверхности кабеля. Он должен быть изготовлен из металла.

5.2.1.4 При подключении к прибору экрана/бронированной оболочки следует использовать кабельные зажимы или сальники с низким сопротивлением. Подключение свитыми концами (косичками) не рекомендуется: оно увеличивает сопротивление экрана на высоких частотах и снижает его эффективность.

5.2.1.5 Монтаж с использованием жестких металлических кабельных каналов не требует применения экранированных кабелей, однако сетевой кабель и кабели к двигателю должны прокладываться в отдельных кабельных каналах.

Внимание! Характеристики ЭМС гибких кабельных каналов существенно различаются; необходимую информацию следует получить от изготовителя.

5.2.1.6 Экранирующие оболочки или кабельные каналы следует заземлить с обоих концов, на двигателе и на ПЧВ.

5.2.1.7 К кабелям сетевого питания особые требования не предъявляются.

5.2.1.8 При подключении кабелей к прибору следует соблюдать величины моментов затяжки клемм, приведенные в таблице 5.1.

Таблица 5.1 – Моменты затяжки клемм, Нм

Сеть	Двигатель	Клеммы управления	Земля	Реле
1,4	0,7	0,15	3	0,5

5.2.1.9 При подключении кабелей к прибору следует соблюдать следующие величины длин и сечений кабелей:

- максимальная длина экранированного/бронированного кабеля – 15 м;
- максимальная длина неэкранированного/небронированного кабеля – 50 м;
- максимальное сечение проводов к двигателю, сети, отдельным нагрузкам и тормозу – 16 мм²;
- максимальное сечение проводов, подключаемых к клеммам управления при монтаже жестким проводом – 1,5 мм² (2×0,75 мм²);
- максимальное сечение проводов, подключаемых к клеммам управления при монтаже гибким кабелем – 1 мм²;
- максимальное сечение проводов, подключаемых к клеммам управления при монтаже кабелем с центральной жилой – 0,5 мм²;
- минимальное сечение проводов, подключаемых к клеммам управления – 0,25 мм².

5.2.2 Подключение к сети питания

5.2.2.1 При подключении к прибору сети питания следует сначала подключить заземляющий кабель, затем присоединить провода к клеммам 13 (L1/L), 14 (L2) и 15 (L3/N) клеммной колодки, расположенной на нижней поверхности прибора, и затянуть клеммы (см. рисунок 5.1).

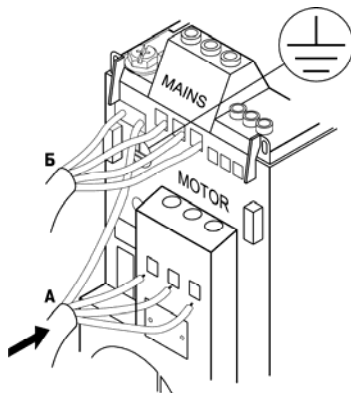


Рисунок 5.1 – Подключение электродвигателя (кабель А, клеммы «Motor») и сетевых проводов (кабель Б, клеммы «Mains»)

5.2.2.1 При однофазном питании провода следует подключить к клеммам 13 (L1/L) и 15 (L3/N) (см. рисунок 5.2 а).

5.2.2.2 При использовании трехфазного питания следует подключить провода ко всем трем клеммам (см. рисунок 5.2 б),

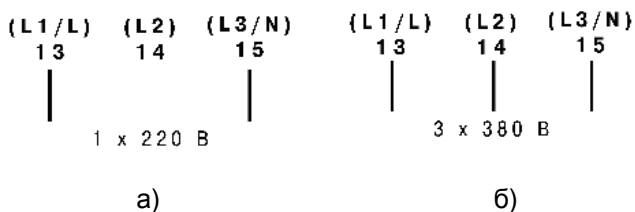


Рисунок 5.2 – Однофазное (а) и трехфазное (б) проводные соединения (для однофазного соединения клемма 14 (L2) – заглушена)

5.2.3 Подключение двигателя

5.2.3.1 Для определения требуемых сечения и длины кабеля двигателя см. п. 5.2.1.9.

Примечание – Для снижения уровня помех и токов утечки кабель двигателя должен быть как можно короче.

5.2.3.2 Для обеспечения соответствия требованиям ЭМС следует использовать для подключения двигателя:

- неэкранированный кабель в бронированном кабельном канале;
- экранированный кабель, оболочка которого соединена с металлическим корпусом двигателя

5.2.3.3 К преобразователю частоты могут подключаться стандартные трехфазные асинхронные электродвигатели с короткозамкнутым ротором всех типов по схеме «звезда» или «треугольник».

Схема подключения и напряжение указаны на шильдике двигателя (см. также рисунок 5.3).

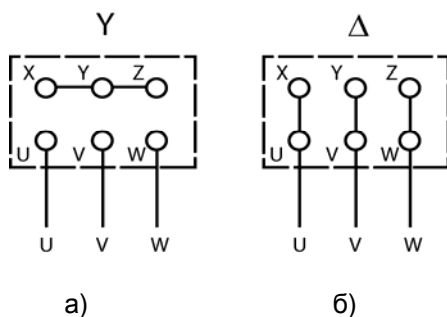


Рисунок 5.3 – Соединения по схемам «звезда» (а) и «треугольник» (б).

5.2.3.4 При подключении к прибору двигателя следует сначала подключить заземляющий кабель, затем присоединить провода к клеммам 13 (L1/L), 14 (L2) и 15 (L3/N) клеммной колодки, расположенной на нижней поверхности прибора (по схеме «звезда» или «треугольник»), и затянуть клеммы (см. рисунок 5.1).

Внимание! При подключении следует свериться со схемой, приведенной на шильдике двигателя.

5.2.4 Подключение кабелей управления

5.2.4.1 Все клеммы для подсоединения кабелей управления размещаются в клеммном отсеке, закрытом крышкой, на передней панели преобразователя частоты.

Для снятия крышки клеммного отсека следует воспользоваться отверткой (см. рисунок 5.4).

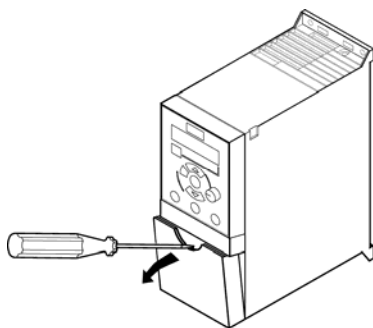


Рисунок 5.4 – Лицевая панель прибора. Клеммный отсек. Снятие крышки отсека

5.2.4.2 Клеммы управления преобразователя частоты показаны на рисунке 5.5 (переключатель – в конфигурациях PNP и заводских установках параметров, см. раздел 5.2.5)

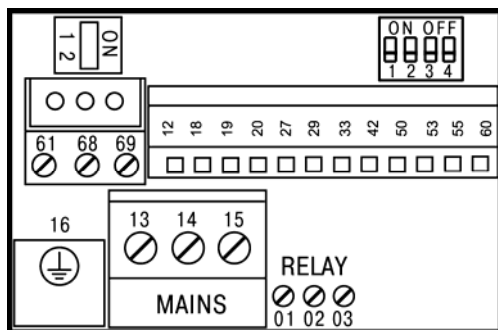


Рисунок 5.5 – Клеммы управления прибора
(в конфигурациях PNP и заводских установках параметров)

5.2.5 Переключатели

5.2.5.1 Переключатели размещаются в клеммном отсеке, закрытом крышкой.

Внимание! Не рекомендуется изменять состояния переключателей при наличии питания на преобразователе частоты!

- 5.2.5.2 Переключатель BUS TER («Оконечная нагрузка шины») (см. рисунок 5.6) в положении «ON (Вкл.)» включает оконечный резистор порта RS-485, клемм 68 и 69 (См. схему силовой цепи, рисунок Б.1). Установка переключателя по умолчанию: «Off (Откл.)».

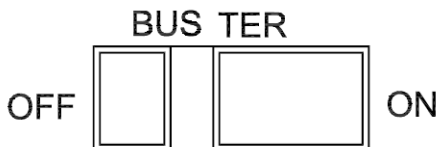


Рисунок 5.6 – Переключатель «Оконечная нагрузка шины (BUS TER)»

- 5.2.5.3 Переключатели «S-200 (1-4)» (см. рисунок 5.7) выполняют следующие настройки:
- 5.2.5.4 Переключатель 1:
- «OFF (Откл.)» – клемма 29: PNP (заводская установка);
 - «ON (Вкл.)» – клемма 29: NPN.
- 5.2.5.5 Переключатель 2:
- «OFF (Откл.)» – клеммы 18, 19, 27 и 33: PNP (заводская установка);
 - «ON (Вкл.)» – клеммы 18, 19, 27 и 33: NPN.
- 5.2.5.6 Переключатель 3: Не используется.
- 5.2.5.7 Переключатель 4:
- «OFF (Откл.)» – клемма 53: 0 – 10 В (заводская установка);
 - «ON (Вкл.)» – клемма 53: 0/4 – 20 мА

Внимание! Параметр 6-19 должен быть установлен в соответствии с положением Переключателя 4.

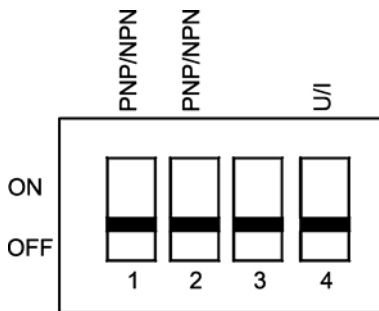


Рисунок 5.7 – Переключатели «S-200 (1-4)»

5.2.6 Силовая цепь

- 5.2.6.1 Схема электрических соединений всех клемм приведена на рисунке Б.2.

6 Эксплуатация прибора

После монтажа и программирования ПЧВ автоматически начинает выполнять программу в соответствии с активным набором параметров.

На светодиоды и ЖКИ ЛПО могут быть выведены сообщения, значения параметров и т.д.

6.1 Возможные неисправности и способы их устранения

Возможные неисправности и способы их устранения приведены в таблице 6.1.

Таблица 6.1 – Предупреждения и аварийная сигнализация. Кодовая таблица (Пр – Предупреждение, Ав – аварийный сигнал, ОтБ – отключение с блокировкой, Ош – ошибка)

Код	Описание	Пр	Ав	ОтБ	Ош	Причина отказа
2	Ошибка действующего нуля	х	х			Сигнал на клемме 53 или 60 ниже 50 % от значения, установленного в пар. 6-10, 6-12 и 6-22.
4	Потеря фазы питания	х	х	х		Потеря фазы на стороне питания или слишком большая асимметрия напряжения питания. Проверьте напряжение питания. Отказ может быть вызван искажениями сетевого питания. Рекомендуется установка сетевого дросселя.
7	Повышенное напряжение постоянного тока	х	х			Напряжение промежуточной цепи превышает предельно допустимое значение. Отказ может быть вызван искажениями сетевого питания. Рекомендуется установка сетевого фильтра.
8	Пониженное напряжение постоянного тока	х	х			Напряжение промежуточной цепи падает ниже порога предупреждения о низком напряжении. Отказ может быть вызван искажениями сетевого питания. Рекомендуется установка сетевого дросселя.
9	Перегружен инвертор	х	х			Слишком длительная нагрузка, превышающая полную (100%).
10	Повышенная температура ЭТР двигателя	х	х			Перегрев двигателя из-за нагрузки, превышающей полную (100 %) нагрузку, в течение слишком длительного времени.

Код	Описание	Пр	Ав	ОтБ	Ош	Причина отказа
11	Повышенная температура термистора двигателя	x	x			Обрыв в термисторе или в цепи его подключения.
12	Пределный крутящий момент	x				Превышен предельный крутящий момент, установленный в пар. 4-16 или 4-17.
13	Превышение тока	x	x	x		Превышен предел пикового тока инвертора.
14	Замыкание на землю		x	x		Замыкание выходных фаз на землю.
16	Короткое замыкание		x	x		Короткое замыкание в двигателе или на его клеммах.
17	Тайм-аут командного слова	x	x			Нет связи с преобразователем частоты.
25	Короткое замыкание тормозного резистора		x	x		Короткое замыкание тормозного резистора, в связи с чем функция торможения отключается.
27	Короткое замыкание тормозного прерывателя		x	x		Короткое замыкание тормозного транзистора, в связи с чем функция торможения отключается.
28	Проверка тормоза		x			Тормозной резистор не подключен / не работает.
29	Перегрев силовой платы	x	x	x		Радиатором достигнута температура отключения.
30	Обрыв фазы U двигателя		x	x		Отсутствует фаза U двигателя. Проверить фазу.
31	Обрыв фазы V двигателя		x	x		Отсутствует фаза V двигателя. Проверить фазу.
32	Обрыв фазы W двигателя		x	x		Отсутствует фаза W двигателя. Проверить фазу.
38	Внутренний отказ		x	x		Обратиться к поставщику оборудования.
44	Замыкание на землю		x	x		Замыкание выходных фаз на землю.
47	Сбой управляющего напряжения		x	x		Возможно, перегружен источник питания 24 В.
51	ААД: проверить $U_{ном}$ и $I_{ном}$		x			Неправильно установлены значения напряжения и тока двигателя.
52	ААД: низкое значение $I_{ном}$		x			Слишком мал ток двигателя. Проверить настройки.
59	Предел по току	x				Превышение выходного тока ПЧВ.

Код	Описание	Пр	Ав	ОтБ	Ош	Причина отказа
63	Мала эффективность механического тормоза		x			Фактический ток двигателя не превышает значения тока «отпускания тормоза» в течение промежутка времени «задержки пуска».
80	Привод приведен к значениям по умолчанию		x			Установки параметров восстановлены до значений по умолчанию.
84	Утрачено соединение между приводом и ЛПО				x	Отсутствует связь между ЛПО и преобразователем частоты.
85	Кнопка не действует				x	См. группу параметров 0-4* ЛПО.
86	Копирование не выполнено				x	Произошла ошибка при копировании из преобразователя частоты в ЛПО или наоборот.
87	Данные ЛПО недопустимы				x	Ошибка возникает при копировании из ЛПО в том случае, если ЛПО содержит ошибочные данные или если в ЛПО не загружены никакие данные.
88	Данные ЛПО несовместимы				x	Ошибка возникает при копировании из ЛПО в том случае, если данные перемещают между преобразователями частоты, сильно различающимися версиями программного обеспечения.
89	Параметр только для считывания				x	Ошибка возникает при перезаписи параметра для считывания.
90	Нет доступа к базе данных параметров				x	ЛПО и одновременно выполняется попытка обновления параметров через разъем RS485.
91	В данном режиме значение параметра недействительно				x	Ошибка возникает при попытке записи недопустимого значения параметра.
92	Значение параметра превышает мин./макс. Пределы				x	Ошибка возникает при попытке задать значение вне разрешенного диапазона.

7 Меры безопасности

7.1 ПЧВ должен устанавливаться во взрывобезопасной зоне.

7.2 По способу защиты обслуживающего персонала от поражения электрическим током ПЧВ соответствует классу I по ГОСТ Р МЭК 60950.

7.3 Установку ПЧВ следует производить в специализированном шкафу, доступ внутрь которого разрешен только квалифицированным специалистам.

Внимание! При монтаже ПЧВ следует помнить, что на открытых контактах его клеммной колодки в период эксплуатации присутствует напряжение питания, опасное для жизни человека. ПЧВ следует устанавливать на специализированных щитах, доступ к которым разрешен только квалифицированным специалистам.

7.4 Любые работы по подключению и техническому обслуживанию ПЧВ необходимо производить только при отключенном питании и отсутствии напряжения в линиях связи. Все работы должны производиться только квалифицированными специалистами, изучившими руководство по эксплуатации.

7.5 При подключении и проверке ПЧВ необходимо соблюдать требования ГОСТ 12.3.019, «Правил эксплуатации электроустановок потребителей» и «Правил охраны труда при эксплуатации электроустановок потребителей».

7.6 Указания по технике безопасности

7.6.1 Преобразователь частоты должен быть заземлен.

7.6.2 Запрещается отсоединять разъемы сетевого питания, разъемы двигателя, пока преобразователь частоты подключен к питающей сети.

ВНИМАНИЕ!

Кнопка «Стоп/Сброс» не выполняет функции защитного выключателя. Она не отключает преобразователь частоты от сети.

7.6.3 Высокое напряжение в цепи постоянного тока может сохраняться, даже если ЖКИ и светодиоды погасли.

7.6.4 Прежде чем прикасаться к потенциально опасным токоведущим частям ПЧВ любых типоразмеров, следует подождать не менее четырёх минут после отключения питания.

ВНИМАНИЕ!

Прикосновение к токоведущим частям может быть опасно для жизни даже после того, как оборудование было отключено от сети.

Убедитесь также, что отключены другие внешние источники напряжения, в т. ч. Промежуточная цепь постоянного тока.

7.6.5 Ток утечки на землю двигателя, подключенного к ПЧВ, не должен превышать 3,5 мА. Усиленное защитное заземление должно производиться с помощью медного провода сечением не менее 10 мм² или же дополнительного провода РЕ того же сечения, что и проводники питающей сети, подключенного отдельно. Защитное заземление ПЧВ должно соответствовать требованиям государственных и местных норм и правил.

7.6.6 Преобразователь частоты может создавать постоянный ток в защитном

проводнике. Для дополнительной защиты рекомендуется использовать датчик тока несимметрии с временной задержкой.

Возможна защита двигателя от перегрузки путем установки параметра 1-90 «Тепловая защита двигателя» на значение «ЭТР: отключение».

7.6.8 Монтаж в случае изолированной сети электропитания, т.е. сети IT.

Максимальное напряжение питания, допустимое при подключении к сети: 440 В.

7.6.9 Для уменьшения нелинейных искажений в сети рекомендуется использовать дополнительные сетевые фильтры.

Внимание! Следует исключить **возможность непреднамеренного пуска**.

7.6.10 Чтобы предотвратить непреднамеренный пуск перед изменением параметров, следует нажать кнопку «СТОП/СБРОС».

7.6.11 Для полной защиты от непреднамеренного пуска ПЧВ и двигателя и обеспечения безопасности персонала следует отсоединить преобразователь частоты от сети.

8 Техническое обслуживание

8.1 Техническое обслуживание прибора производится не реже одного раза в шесть месяцев и состоит из контроля крепления прибора, контроля электрических соединений, а также удаления пыли и грязи с поверхности корпуса и ЛПО, из вентиляционного канала и с клеммных колодок прибора.

9 Маркировка

9.1 Маркировка прибора соответствует ГОСТ 26830, ГОСТ 30668, требованиям ТУ на прибор.

9.2 На приборе нанесены:

- знак добровольной сертификации,
- условное обозначение прибора,
- наименование изделия;
- степень защиты по ГОСТ Р МЭК 60950,
- род питающего тока и напряжение питания
- мощность нагрузки,
- максимальная выходная частота;
- класс оборудования по ГОСТ Р 60950,
- заводской номер.
- год выпуска.

9.3 На потребительскую тару нанесена маркировка, содержащая следующие сведения:

- наименование прибора;
- заводской номер прибора и год выпуска.

10 Комплектность

Прибор	– 1 шт.
Паспорт	– 1 экз.
Руководство по эксплуатации	– 1 экз.
Руководство по проектированию	– 1 экз.
Гарантийный талон	– 1 экз.

Примечания –

- 1) Изготовитель оставляет за собой право внесения дополнений в комплектность изделия. Полная комплектность указана в паспорте прибора.
- 2) ЛПО1 и ЛПО2 поставляются по отдельному заказу.

11 Гарантийные обязательства

11.1 Изготовитель гарантирует соответствие прибора требованиям ТУ при соблюдении условий эксплуатации, транспортирования, хранения и монтажа.

11.2 Гарантийный срок эксплуатации 12 месяцев со дня продажи.

11.3 В случае выхода прибора из строя в течение гарантийного срока, при соблюдении пользователем условий эксплуатации, транспортирования, хранения и

монтажа, предприятие изготовитель обязуется осуществить его бесплатный ремонт или замену.

11.4 Порядок передачи изделия в ремонт содержится в паспорте и в гарантийном талоне.

12 Транспортирование и хранение

12.1 Приборы транспортируются в закрытом транспорте любого вида. Крепление тары в транспортных средствах должно производиться согласно правилам, действующим на соответствующих видах транспорта.

12.2 Условия транспортирования должны соответствовать условиям 5 по ГОСТ 15150-69 при температуре окружающего воздуха от минус 25 до +55 °С с соблюдением мер защиты от ударов и вибраций.

12.3 Перевозку осуществлять в транспортной таре поштучно или в контейнерах.

12.4 Условия хранения в таре на складе изготовителя и потребителя должны соответствовать условиям 1 по ГОСТ 15150-69. В воздухе не должны присутствовать агрессивные примеси.

12.5 Приборы следует хранить на стеллажах, обеспечивающих свободный Оступ к ним. Расстояние между стенами, полом хранилища и приборами должно быть не менее 100 мм.

Приложение А. Габаритные и присоединительные размеры прибора

Габаритные и присоединительные размеры прибора изображены на рисунке А.1. Расшифровка обозначений приведена в таблице А.1.

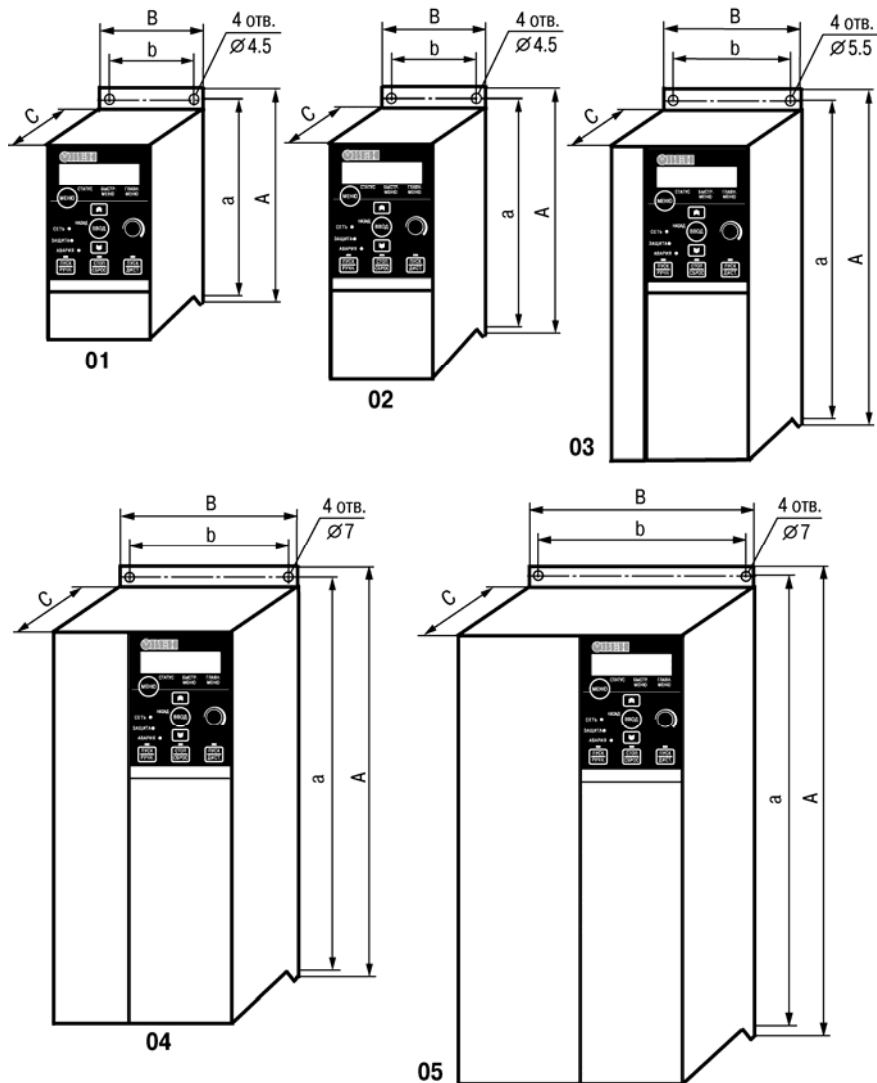


Рисунок А.1 Габаритные и присоединительные размеры прибора модификаций 01 – 05.

Расшифровка обозначений на рисунке А.1, приведена в таблице А.1.

Таблица А.1 – Габаритные и присоединительные размеры прибора

Типоразмер корпуса	Геометрические размеры, мм				
	А	а	В	в	С*
01	150	140,4	70	55	148
02	176	166,4	75	59	168
03	239	226	90	69	194
04	292	272,4	125	97	241
05	335	315	165	140	248
Примечание - * Для ЛПО с потенциометром размер увеличивается на 7,6 мм.					

Типоразмеры корпусов ПЧВ для разной выходной мощности приведены в таблице А.2.

Таблица А.2 – Типоразмеры корпусов для разной выходной мощности ПЧВ

Типоразмер корпуса	Габаритные размеры корпуса, мм	Выходная мощность, кВт	Питающая сеть
01	150x70x148	0,18	200–240 В, 1 фаза
01	150x70x148	0,37	
01	150x70x148	0,75	
02	176x75x168	1,50	
03	239x90x194	2,20	
01	150x70x148	0,37	380–480 В, 3 фазы
01	150x70x148	0,75	
02	176x75x168	1,50	
02	176x75x168	2,20	
03	239x90x194	3,00	
03	239x90x194	4,00	
03	239x90x194	5,50	
03	239x90x194	7,50	
04	292x125x241	11,0–15,0	
05	335x165x248	18,5–22,0	

Приложение Б. Клеммы прибора. Схема электрических соединений

Клеммы управления в конфигурациях PNP и заводских установках параметров прибора изображены на рисунке Б.1.

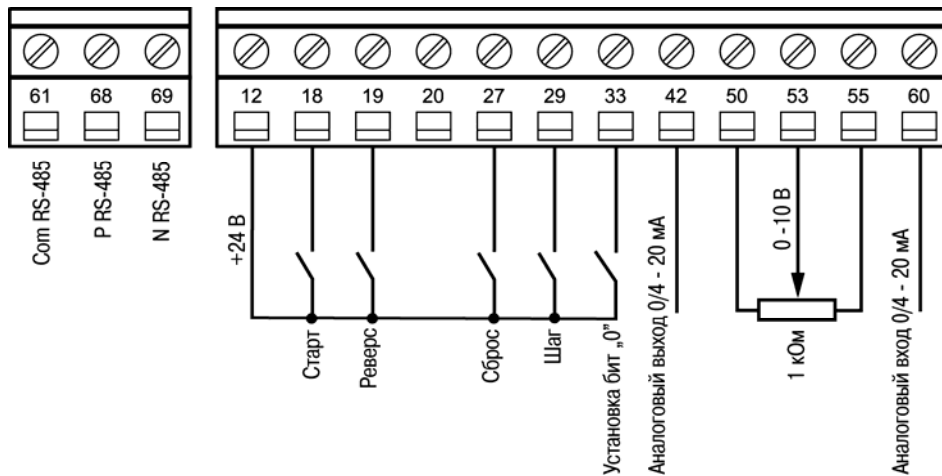


Рисунок Б.1 – Клеммы управления прибора

Схема электрических соединений всех клемм изображена на рисунке Б.2.

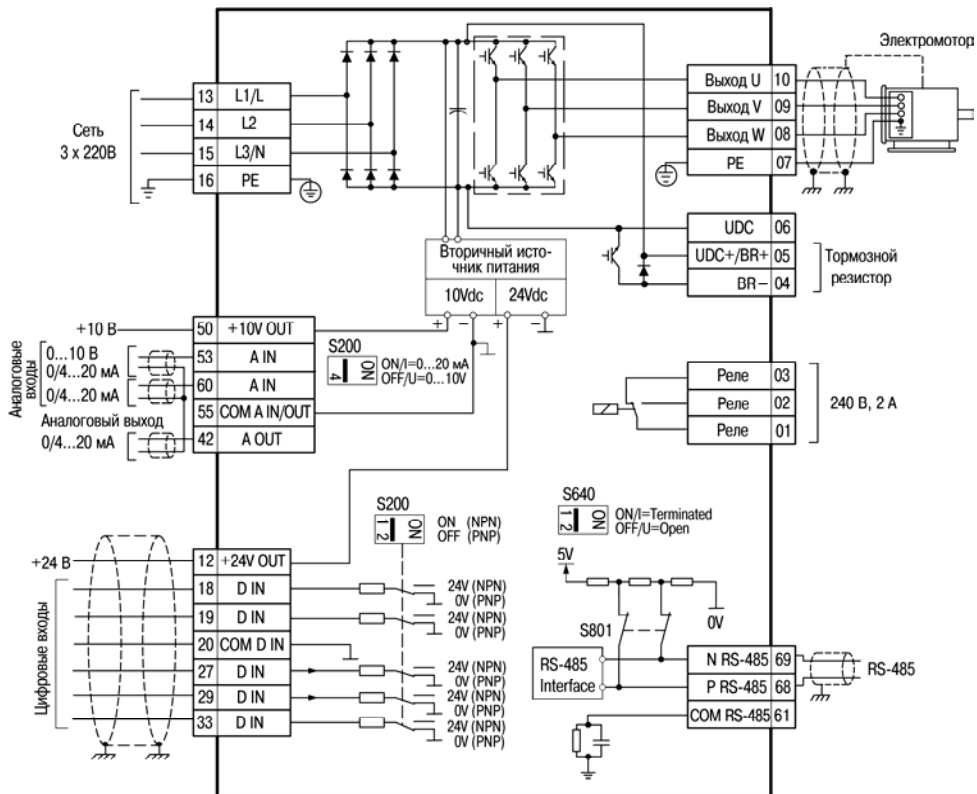


Рисунок Б.2 – Схема электрических соединений всех клемм прибора

Примечания – Тормозной резистор следует подключить к клеммам 04 (BR-) и 05 (UDC/BR+).

Внимание! Между клеммами 05 (UDC+/BR+) и 06 (UDC) может присутствовать напряжение до 850 В. Между этими клеммами нет защиты от короткого замыкания!

Приложение В. Параметры прибора

Полный перечень параметров прибора приведен в таблице В.1. Доступ пользователя к параметрам обеспечен в режиме «Главное меню» (см. раздел 0).

Среди параметров ПЧВ встречаются параметры типа «массив». Такие параметры сохраняют не одно, а несколько значений (элементов массива). Например, таков параметр 13-10 (Операнд компаратора – операнд сравнения). Этот параметр представляет собой массив из четырех значений (значения всех элементов массивов индицируются числами, начиная с нуля). Таким образом, для параметра 13-10 имеются значения с индексом 0, 1, 2 и 3. При редактировании параметра, представляющего собой массив значений, при переходе к редактированию значения параметра, на ЖКИ отображается не номер параметра, а индекс элемента массива, соответствующего текущему параметру, и слово «Index». Так, на рисунке 4.2 отображена ситуация редактирования элемента массива с индексом 2 (значение – 0).

В тексте таблицы запись «Массив [4]» означает, что параметр относится к типу «массив» и включает четыре элемента с индексами 0, 1, 2, 3.

Таблица В.1 – Параметры прибора (в столбце «№№» отображены номера групп параметров и параметров; в столбце «Знач/[ЗавУст]» отображены допустимые значения параметров и значения «по умолчанию» – заводские установки; знак «*» в номере параметра отображает отсутствие значения в разряде, сокращение «п.» – означает «параметр»)

№№	Знач/[ЗавУст]	Комментарий
0-0* Основные настройки		
0-03	0; 1 [0]	Региональные настройки. Определяет номинальную частоту двигателя по умолчанию (п. 1-23): 0 – Международные (50 Гц); 1 – США (60 Гц) Параметр невозможно регулировать во время работы двигателя.
0-04	0; 1; 2 [1]	Рабочее состояние при включении питания. Управляет запуском АД при подаче питания после паузы. 0 – Возобновить: Запуск ПЧВ в режиме до отключения питания, локальное задание сохраняется. 1 – Принудительный останов, задание сохраняется. 2 – Принудительный останов, задание=0: ПЧВ в состоянии «СТОП/СБРОС», задание не сохраняется.
0-1* Работа с наборами параметров		
0-10	1; 2; 9 [1]	Активный набор: 1 – Набор 1 является активным; 2 – Набор 2 – является активным; 9 – Выбор активного набора через цифровой вход и/или шину, (см. п. 5-1, значение 23).

№№	Знач/[ЗавУст]	Комментарий
0-11	1; 2; 9 [1]	Изменяемый набор: 1 – Обновление параметров в Наборе 1; 2 – Обновление параметров в Наборе 2; 9 – Обновление параметров в наборе, выбранном в качестве «Активного набора» (см. п. 0-10).
0-12	0; 20 [20]	Связь с наборами: 0 – нет связи; 20 – связаны.
0-31	0,00 – 9999 [0,00]	Мин. Значение показаний ЖКИ, заданное пользователем.
0-32	0,00 – 9999 [100,0]	Макс. Значение показаний ЖКИ, заданное пользователем.
0-4* Настройка кнопок лицевой панели		
0-40	0; 1 [1]	Кнопка «ПУСК/РУЧН» [0] Кнопка не действует; [1] Кнопка действует.
0-41	0; 1; 2 [1]	Кнопка «Стоп/Сброс» [0] - Кнопка не действует; [1] – Действуют команды «СТОП/СБРОС»; [2] – Разрешен только «Сброс»; «Стоп» запрещен.
0-42	0; 1 [1]	Кнопка «ПУСК/ДИСТ» [0] - Кнопка не действует; [1] - Кнопка действует.
0-5* Копирование наборов (Сохранение)		
0-50	0; 1; 2; 3 [0]	Копирование набора: Сохранения набора из одного ПЧВ и перемещения в другой после выбега АД. 0 – Запрещено; 1 – Копирование всех настроек из ПЧВ в ЛПО; 2 – Копирование всех настроек из ЛПО в ПЧВ; 3 – Копирование данных, не зависящих от типоразмера двигателя, из ЛПО в ПЧВ.
0-51	0; 1; 2; 9 [0]	Копирование набора: перемещение Активного Набора (по п. 0-10) в Изменяемый набор после выбега АД. 0 – Запрещено; 1 – Копирование из Набора 1; 2 – Копирование из Набора 2; 9 – Копирование из набора заводских установок.
0-6* Пароль доступа		
0-60	0 – 999 [0]	0 – Пароль отсутствует. Действует только на ЛПО.
0-61	0 – 2 [0]	0 – пароль не действует; 1 – разрешен просмотр, запрещено изменение; 2 – запрещены просмотр и изменение.

№№	Знач/[ЗавУст]	Комментарий
1-** Нагрузка / двигатель Общие настройки		
1-00	0; 3 [0]	Режим конфигурирования 0 – разомкнутый контур управления; 3 – замкнутый контур управления
1-01	0; 1 [1]	Принцип управления двигателем 0 – «U/f», вольт- частотный (скалярный); 1 – «V», векторный.
1-03	0; 2 [0]	Характеристики крутящего момента 0 – постоянный крутящий момент; 2 – автоматич. оптимизация энергопотребления (АОЭ).
1-05	0; 2 [2]	Конфигурационный режим в режиме «ПУСК/РУЧН»: 0 – потенциометр ЛПО или «больше/меньше» определяют выходную частоту в диапазоне от 4-12 до 4-14 с разомкнутым контуром управления; 2 – потенциометр ЛПО или кнопки «больше/меньше» изменяют уставку замкнутого контура в диапазоне от 3-02 до 3-03.
1-2* Данные двигателя		
1-20	1-20	Мощность двигателя (кВт / л.с.). 1 – 0,09/0,12; 2 – 0,12/0,16; 3 – 0,18/0,25; 4 – 0,25/0,33; 5 – 0,37/0,50; 6 – 0,55/0,75; 7 – 0,75/1,00; 8 – 1,10/1,50; 9 – 1,50/2,00; 10 – 2,20/3,00; 11 – 3,00/4,00; 12 – 3,70/5,00; 13 – 4,00/5,40; 14 – 5,50/7,50; 15 – 7,50/10,00; 16 – 11,00/15,00; 17 – 15,00/20,00; 18 – 18,50/25,00; 19 – 22,00/29,50; 20 – 30,00/40,00
1-22	50 - 999 [30 - 400]	Напряжение двигателя (В).
1-23	20 - 400 [50]	Частота двигателя (Гц).
1-24	0,01 - 43,00	Ток двигателя (А).
1-25	100 - 9999	Номинальная скорость двигателя (об./мин).
1-29	0; 2 [0]	Автоматическая адаптация двигателя (ААД). 0 – функция ААД отключена; 2 – функция ААД включена. Внимание! Оптимальная настройка ПЧВ достигается при запуске ААД на холодном двигателе.
1-3* Дополнительные данные двигателя		
1-30		Активное сопротивление статора (Rs) (Ом).
1-33		Реактивное сопротивление рассеяния статора (X ₁) (Ом).
1-35		Основное реактивное сопротивление (X _n) (Ом)
1-5* Настройки, не зависящие от нагрузки		
1-50	0 - 300 [100]	Намагничивание АД при нулевой скорости (%).

№№	Знач/[ЗавУст]	Комментарий
1-52	0,0 - 10,0 [0,0]	Минимальная скорость нормального намагничивания [Гц]
1-55 массив [6]	0,0 - 999,9 [0,0]	Характеристика (U/f – U) (В). Используется для скалярного принципа по п. 1-01(0).
1-56 массив [6]	0,00 - 400 [0,0]	Характеристика (U/f – F) (Гц). Используется для скалярного принципа по п. 1-01(0).
1-6* Настройки, зависящие от нагрузки		
1-60	0 - 199 [100]	Компенсация нагрузки на низкой скорости, (%).
1-61	0 – 199 [100]	Компенсация нагрузки на высокой скорости (%).
1-62	-400 – 399 [100]	Компенсация скольжения двигателя при нагрузке (%). Функция активна для п. 1-00(0)- [U/f] и п. 1-01(1)- [V].
1-63	0,05 - 5,00 [0,10]	Пост. времени компенсации скольжения, (сек).
1-7* Регулировки пуска		
1-71	0,0 - 10,0 [0,0]	Задержка запуска, (сек)
1-72	0; 1; 2 [2]	Функция запуска 0 – время задержки/удержания постоянным током; 1 – время задержки/ торможения постоянным током; 2 – время задержки/выбега.
1-73	0; 1 [0]	Запуск с хода. Автоматический подхват АД на скорости; 0 – запрещено; 1 – разрешено.
1-8* Регулировки останова		
1-80	0; 1 [0]	Функция при останове. 0 – останов с выбегом; 1 – удержание постоянным током.
1-82	0,0 - 20,0 [0,0]	Минимальная скорость для функции при останове (Гц)
1-9* Температура двигателя		
1-90	0; 1; 2; 3; 4 [0]	Тепловая защита двигателя. 0 – защита не включена; 1 – предупреждение по термистору; 2 – отключение по термистору; 3 – предупреждение по ETR; 4 – отключение по ETR.

№№	Знач/[ЗавУст]	Комментарий
1-93	0; 1; 6 [0]	Источник термистора 0 – нет: термистор не подключен; 1 – аналоговый вход 53; 6 – цифровой вход 29.
2-** Торможение		
2-0* Торможение постоянным током		
2-00	0 - 150 [50]	Постоянный ток удержания, (%). Удержание или предварительный прогрев двигателя.
2-01	0 - 150 [50]	Постоянный ток торможения, (%).
2-02	0,0 - 60,0 [10,0]	Время торможения постоянным током (сек).
2-04	0,0 - 400,0 [0,0]	Частота АД начала торможения постоянным током, (Гц)
2-1* Функция энергии торможения		
2-10	0; 1; 2 [0]	Функция торможения. 0 – Выключено: нет функции торможения; 1 – Резистивное торможение включено; 2 – Торможение переменным током включено.
2-11	5 – 5000 [5]	Тормозной резистор (Ом).
2-16	0 - 150 [100]	Максимальный переменный ток торможения (%).
2-17	0; 1; 2 [0]	Контроль перенапряжения (кроме п. 2-10(1)). 0 – запрещено; 1 – разрешено (не при останове); 2 – разрешено (во всех режимах).
2-2* Механический (электромагнитный) тормоз		
2-20	0,00 - 100,0 [0,00]	Ток АД при отключении тормоза (А). Отключение тормоза при токе АД, больше заданного.
2-22	0,0 - 400,0 [0,0]	Скорость включения тормоза (Гц). Включение тормоза при скорости, меньше заданной.
3-** Задание / Изменение скорости		
3-0* Пределы задания		
3-00	0; 1 [0]	Диапазон значений задания/уставки. 0 – только положительные; 1 – положительные и отрицательные.
3-02	-4999 – 4999 [0,000]	Минимальное задание.
3-03	-4999 – 4999 [50,00]	Максимальное задание.

№№	Знач/[ЗавУст]	Комментарий
3-1* Задания		
3-10 массив [8]	-100,0 - 100,0 [0,00]	Предустановленное задание, %
3-11	0,0 - 400,0 [5,0]	Фиксированная скорость, (Гц). Используется в группе п.5-1*(14).
3-12	0,00 - 100,0 [0,00]	Темп разгона/замедления, (%) Выбор темпа по цифровым входам п. 5-1*(28/29).
3-14	-100,0 - 100,0 [0,00]	Предустановленное относительное задание(%). Источник задания выбирается в п. 3-18.
3-15	0; 1; 2; 8; 11; 21 [1]	Источник задания 1: 0 – сигнал задания не используется; 1 – аналоговый вход, кл. 53, см. п. 6-1*; 2 – аналоговый вход, кл. 60, см. п. 6-2*; 8 – импульсный вход, кл. 33, см. п. 5-5*; 11 – локальное задание шины, см. п. 8-9*; 21 – потенциометр ЛПО, см. п. 6-8*.
3-16	0; 1; 2; 11; 21 [2]	Источник задания 2. Описание см. в п. 3-15.
3-17	0; 1; 2; 11; 21 [11]	Источник задания 3. Описание см. в п. 3-15.
3-18	0; 1; 2; 8; 11; 21 [0]	Источник относительного масштабирования: 0 – сигнал задания не используется; 1 – аналоговый вход 53, см. п. 6-1*; 2 – аналоговый вход 60, см. п. 6-2*; 8 – импульсный вход 33, см. п. 5-5*; 11 – локальное задание шины, см. п. 8-9*; 21 – потенциометр ЛПО, см. п. 6-8*.
3-4* Изменение скорости 1		
3-40	0; 2 [0]	Изменение скорости, тип 1: 0 – линейный тип: линейное ускорение/замедление; 2 – S-образный тип: плавная компенсация толчков.
3-41	0,05 - 3600 [3,00]	Время разгона 1 (сек)
3-42	0,05 - 3600 [3,00]	Время замедления 1 (сек)
3-5* Изменение скорости 2		
3-50	0; 2 [0]	Изменение скорости, тип 2: 0 – линейное: линейное ускорение/замедление; 2 – S-образный тип: плавная компенсация толчков.
3-51	0,05 - 3600 [3,00]	Время разгона 2 (сек).
3-52	0,05 - 3600 [3,00]	Время замедления 2 (сек)
3-8* Другие изменения скорости		
3-80	0,10 - 3600 [3,0]	Темп изменения скорости при переходе на фиксированную скорость (сек).

№№	Знач/[ЗавУст]	Комментарий
3-81	0,10 - 3600 [3,0]	Время замедления для быстрого останова (сек).
4-** Пределы / Предупреждения		
4-1* Пределы двигателя		
4-10	0; 1; 2 [2]	Разрешение/запрет направления вращения АД. 0 – по часовой стрелке; запрет против часовой стрелки. 1 – против часовой стрелки; запрет по часовой. 2 – оба направления: разрешены.
4-12	0,0 - 400,0 [0,0]	Нижний предел скорости вращения двигателя (Гц):
4-14	0,0 - 400,0 [65,0]	Верхний предел скорости вращения двигателя (Гц):
4-16	0 - 400 [150]	Двигательный режим с ограничением момента (%)
4-17	0 - 400 [100]	Режим генератора с ограничением момента (%)
4-5* Настраиваемые Предупреждения		
4-50	0,00 – 60,00 [0,00]	Предупреждение: низкий ток АД (А)
4-51	0,00 – 100,0 [100]	Предупреждение: высокий ток АД (А)
4-58	0; 1 [1]	Обнаружение обрыва фазы АД. 0 – выключено; 1 – включено.
4-6* Исключение резонансных частот (байпас скоростей)		
4-61 массив [2]	0,0 - 400,0 [0,0]	«Исключить скорость от» (Гц).
4-63 Массив [2]	0,0 - 400,0 [0,0]	«Исключить скорость до» (Гц).
5-1* Цифровые входы. Параметры конфигурирования функций для входных клемм		
5-1*	0 - 6; 8 - 14; 16-23; 26-29 32; 34; 60-65 [8]	Функции цифровых входов: 0 – не используется; 1 – сброс: сброс ПЧВ после «АВАРИЯ»; 2 – останов с выбегом, инверсный; 3 – выбег и сброс, инверсный; 4 – быстрый останов, инверсный; 5 – торможение постоянным током, инверсный; 6 – останов, инверсный; 8 – пуск; 9 – импульсный запуск; 10 – реверс; 11 – запуск и реверс; 12 – разрешение запуска вперед; 13 – разрешение запуска назад; 14 – фиксированная частота: (см. п. 3-11);

№№	Знач/[ЗавУст]	Комментарий
		16 – предустановленное задание, бит 0: см. п. 3-10; 17 – предустановленное задание, бит 1: см. п. 3-10; 18 – предустановленное задание, бит 2: см. п. 3-10; 19 – зафиксировать задание; 20 – зафиксировать выход; 21 – увеличение скорости; 22 – снижение скорости; 23 – выбор набора, бит 0: для п. 0-10(9) («Активный набор»). Лог. «0» - набор 1, лог. «1» - набор 2; 26 – точный останов, инверсный. Функция разрешена только для клеммы 33; 27 – точный пуск, останов. Только для клеммы 33; 28 – разгон: увеличение результирующего задания установкой процентов в п. 3-12; 29 – замедление: аналогично разгону [28]; 32 – импульсный вход (клемма 33); 34 – изменение скорости, бит 0: лог. «0» - изменение скорости 1; лог. «1» - изменение скорости 2; 60 – счетчик А (вверх): вход для счетчика А; 61 – счетчик А (вниз): вход для счетчика А; 62 – сброс счетчика А: вход для сброса счетчика А; 63 – счетчик В (вверх): вход для счетчика В; 64 – счетчик В (вниз): вход для счетчика В; 65 – сброс счетчика В: вход для сброса счетчика В.

Таблица В.2 - Выбор предустановленных заданий/уставок в параметре 3-10 по цифровым входам: 5-10... 5.15, с назначением бит: [16], [17] и [18]

[18] Бит 2	[17] Бит 1	[16] Бит 0	№ предустановленного задания
0	0	0	0
0	0	1	1
0	1	0	2
0	1	1	3
1	0	0	4
1	0	1	5
1	1	0	6
1	1	1	7

5-10	[8 Пуск]	Клемма 18, цифровой вход. Выбор функции, см. п. 5-1* для выбора.
5-11	[10 Реверс]	Клемма 19, цифровой вход. Выбор функции, см. п. 5-1* для выбора.
5-12	[1 Сброс]	Клемма 27, цифровой вход. Выбор функции, см. п. 5-1* для выбора.
5-13	[14 Фиксация частоты]	Клемма 29, цифровой вход. Выбор функции, см. п. 5-1* для выбора.

№№	Знач/[ЗавУст]	Комментарий
5-15	[16 – предустановленное задание, бит 0]	Клемма 33, цифровой вход. Выбор функции, см. п. 5-1* для выбора.
5-4* Группа параметров для настройки временных и выходных функций реле		
5-4*	0-14; 21-26; 28-30; 32; 36; 51-57; 60-63; 70-73; 81	<p>Функции цифрового выхода и реле:</p> <ul style="list-style-type: none"> 0 – не используется; 1 – готовность к управлению; 2 – привод готов; 3 – привод готов, дистанционное управление; 4 – разрешено/нет предупреждения; 5 – работа двигателя; 6 – работа/нет предупреждений; 7 – работа в диапазоне/ нет предупреждения; 8 – работа по заданию/ предупреждений нет; 9 – аварийный сигнал; 10 – аварийный сигнал или предупреждение; 12 – вне диапазона тока; 13 – ток ниже минимального; 14 – ток выше максимального; 21 – предупреждение о перегреве; 22 – готов, нет предупреждения по температуре; 23 – готов к дистанционному управлению, нет предупреждения по температуре; 24 – готов, напряжение в норме; 25 – реверс; 26 – шина в норме; 28 – торможение, нет предупреждений; 29 – тормоз готов/неисправностей нет; 30 – неисправность тормоза (IGBT); 32 – управление механическим тормозом; 36 – командное слово, бит 11; 51 – активно местное задание; 52 – активно дистанционное задание; 53 – нет аварийных сигналов; 54 – команда пуска активна; 55 – вращение в обратном направлении; 56 – ручной режим привода; 57 – авторежим привода; 60 – компаратор 0, 61 – компаратор 1, 62 – компаратор 2, 63 – компаратор 3; 70 – логическое соотношение 0, 71 – логическое соотношение 1, 72 – логическое соотношение 2, 73 – логическое соотношение 3; 81 – цифровой выход ПЛК.
5-40	[0]	Функции реле.
5-5* Импульсный вход (клемма 33)		
5-55	20 - 4999 [20]	Клемма 33, низкая частота (Гц).

№№	Знач/[ЗавУст]	Комментарий
5-56	21 - 5000 [5000]	Клемма 33, высокая частота (Гц).
5-57	-4999 – 4999 [0,000]	Клемма 33, масштаб низкого задания/обратной связи.
5-58	-4999 – 4999 [50,000]	Клемма 33, масштаб высокого задания/обратной связи.
6-** Аналоговый вход/выход		
6-0* Режим аналогового входа/выхода		
6-00	1 - 99 [10]	Время ожидания текущего нулевого значения (с).
6-01	0-5 [0]	Функция ожидания текущего нулевого значения (функция при таймауте «нулевого» сигнала). 0 – выключена; 1 – зафиксировать выходную частоту; 2 – останов; 3 – фиксация частоты (скорости); 4 – максимальная скорость; 5 – останов и отключение.
6-1* Аналоговый вход 1 (клемма 53)		
6-10	0,00 - 9,99 [0,07]	Клемма 53, низкое напряжение (В).
6-11	0,10 - 10,00 [10,00]	Клемма 53, высокое напряжение (В).
6-12	0,00 - 19,99 [0,14]	Клемма 53, малый ток (мА).
6-13	0,10 - 20,00 [20,00]	Клемма 53, высокий ток (мА).
6-14	-4999 – 4999 [0,000]	Клемма 53, масштаб низкого задания/обратной связи.
6-15	-4999 – 4999 [50,000]	Клемма 53, масштаб высокого задания/обратной связи.
6-16	0,01 - 10,00 [0,01]	Клемма 53, постоянная времени фильтра (с).
6-19	0; 1 [0]	Клемма 53, режим входа: 0 – ток, мА (S200«4» - ON); 1 – напряжение, В (S200«4» - OFF).
6-2* Аналоговый вход 2 (клемма 60)		
6-22	0,00 - 19,99 [0,14]	Клемма 60, низкий ток (мА).
6-23	0,01 - 20,00 [20,00]	Клемма 60, высокий ток (мА).
6-24	-4999 – 4999 [0,000]	Клемма 60, масштаб низкого задания/обратной связи.

№№	Знач/[ЗавУст]	Комментарий
6-25	-4999 – 4999 [50,00]	Клемма 60, масштаб высокого задания/обратной связи.
6-26	0,01 - 10,00 [0,01]	Клемма 60, постоянная времени фильтра (с).
6-8* Потенциометр ЛПО		
6-81	-4999 – 4999 [0,000]	Потенциометр ЛПО, масштаб низкого задания/обратной связи.
6-82	-4999 – 4999 [50,00]	Потенциометр ЛПО, масштаб высокого задания/обратной связи.
6-9* Аналоговый выход (клемма 42)		
6-90	0, 1, 2 [0]	Клемма 42, режим: 0 – «0 - 20 мА»; 1 – «4 - 20 мА»; 2 – цифровой выход.
6-91	0; 10-13; 16; 20 [0]	Клемма 42, функция аналогового выхода: 0 – не используется. 10 – выходная частота. 11 – задание. 12 – сигнал обратной связи. 13 – ток двигателя. 16 – мощность. 20 – задание по шине.
6-92	0; 80 [0]	Клемма 42, функция цифрового выхода: 0 – не используется. 80 – цифровой выход ПЛК «А».
6-93	0,00 - 200,0 [0,00]	Клемма 42, масштаб низкого выходного сигнала (%).
6-94	0,00 - 200,0 [100,0]	Клемма 42, масштаб высокого выходного сигнала (%).
7-** Конфигурирование ПИ- регулятора для технологических установок		
7-2* Управление процессом ОС		
7-20	0 – 2; 8; 11 [0]	Источник обратной связи управления процессом. 0 – не используется; 1 – аналоговый вход 53; 2 – аналоговый вход 60; 8 – импульсный вход 33; 11 – локальное задание шины.
7-3* ПИ-регуляция процесса		
7-30	0; 1 [0]	Нормальная/инверсная характеристика ПИ-регулятора: 0 – нормальная. 1 – инверсная.

№№	Знач/[ЗавУст]	Комментарий
7-31	0; 1 [1]	Антираскрутка ПИ-регулятора: Ограничение регулирования за пределами рабочего диапазона скорости АД. 0 – выключена; 1 – включена.
7-32	0,0 - 200,0 [0,0]	Запуск ПИ-регулятора при скорости АД, (Гц)
7-33	0,00 - 10,00 [0,01]	Пропорциональный коэффициент ПИ-регулятора.
7-34	0,010 - 9999 [9999]	Время интегрирования ПИ-регулятора (сек).
7-38	0 - 400 [0]	Коэффициент прямой связи ПИ-регулятора.
7-39	0 - 200 [5]	Зона соответствия заданию (%).
8-** Связь и дополнительные функции		
8-0* Общие настройки		
8-01	0 - 2 [0]	Место управления: 0 – цифровое управление и командное слово. 1 – только цифровой вход; 2 – только командное слово.
8-02	0; 1 [1]	Источник командного слова: 0 – нет: функция не активна; 1 – RS485.
8-03	0,1 - 6500 [1,0]	Время ожидания (таймаута) командного слова (сек).
8-04	0 – 5; 7-8 [0]	Функция тайм-аута командного слова. 0 – выключено: не используется; 1 – зафиксировать выход; 2 – останов; 3 – фиксированная скорость; 4 – максимальная скорость; 5 – останов и отключение; 7 – выбор набора 1; 8 – выбор набора 2.
8-06	0 – 1; [0]	Сброс ожидания (тайм-аута) командного слова. 0 – не используется; 1 – сбросить.
8-3* Настройки порта		
8-30	0; 2 [0]	Протокол. 0 – не используется; 2 – Modbus.
8-31	1 - 247 [1]	Адрес для шины. [1 - 247] – диапазон адреса шины ПЧВ

№№	Знач/[ЗавУст]	Комментарий
8-32	0 – 4 [2]	Скорость обмена данными (0 - 2400; 1 - 4800; 2 - 9600; 3 - 19200; 4 - 38400 бод/с)
8-33	0 – 3 [0]	Контроль четности и стоп-бит 0-проверка на четность; 1- проверка на нечетность; 2 – нет контроля четности, 1 стоп-бит; 3 – нет контроля четности, 2 стоп-бита.
8-35	1-500 [10]	Минимальная задержка реакции (миллисекунды).
8-36	0,010 - 10,00 [5,0]	Максимальная задержка реакции (секунды).
8-5* Цифровой ввод/вывод/Шина		
8-50	0 - 3 [3]	Выбор выбега: способ управления функцией выбега через цифровой вход и/или через шину. 0 – цифровой вход; 1 – шина; 2 – логическое «И»; 3 – логическое «ИЛИ».
8-51	0 - 3 [3]	Выбор быстрого останова. См. п. 8-50
8-52	0 - 3 [3]	Выбор торможения постоянным током. См. п. 8-50
8-53	0 - 3 [3]	Выбор пуска. См. п. 8-50
8-54	0 - 3 [3]	Выбор реверса. См. п. 8-50
8-55	0 - 3 [3]	Выбор набора. См. п. 8-50
8-56	0 - 3 [3]	Выбор предустановленного задания. См. п. 8-50
8-9* Конфигурация обратной связи по шине		
8-94	0x8000 - 0x7FFF [0]	Обратная связь: по шине путем записи значения обратной связи в этот параметр.
13-0* Параметры для конфигурирования встроенного ПЛК		
13-00	0 - 1 [0]	Режим ПЛК: 0 – выключен; 1 – активен.
13-01	0 – 4; 7 – 9; 16 – 19; 20 – 29; 33 – 36; 39 - 40 [39]	Событие запуска: выбор входа для включения ПЛК: 0 – «FALSE»; 1 – «TRUE»; 2 – работа двигателя; 3 – работа в диапазоне/ нет предупреждения; 4 – работа по заданию/ предупреждений нет; 7 – вне диапазона тока; 8 – ток ниже минимального в п. 4-50; 9 – ток выше максимального в п. 4-51; 16 – предупреждение о перегреве; 17 – питание вне диапазона;

№№	Знач/[ЗавУст]	Комментарий
		18 – реверс, выполняется при поступлении сигнала реверса; 19 – предупреждение; 20 – аварийный сигнал отключения; 21 – аварийный сигнал отключения с блокировкой. 22 (23, 24, 25) – компаратор 0 (1, 2, 3): 26 (27, 28, 29) – логическое соотношение 0 (1, 2, 3). 33 (34, 35, 36) – цифровой вход 18 (19, 27, 29); 39 – команда пуска; 40 – привод остановлен.
13-02	0 – 4; 7 – 9; 16 – 19; 20 – 29; 30 – 36; 39 - 40 [40]	Событие останова ПЛК: 0 - 4; 7 - 9; 16 - 19; 20 - 29 – см. п. 13-01; 30 (31, 32) – ПЛК таймаут 0 (1, 2). 33 – 36, 39, 40 – см. п. 13-01.
13-03	0 - 1 [0]	Сброс ПЛК: 0 – не сбрасывать (сохранение параметров группы 13). 1 – сброс ПЛК (заводские значения группы 13).
13-1* Компараторы		
13-10 массив [4]	0 – 4; 6-8; 12 -13; 18; 20; 30; 31 [0]	Операнд компаратора (операнд сравнения). 0 – запрещено; 1 – задание, (%); 2 – обратная связь, (об/мин) или (Гц); 3 – скорость двигателя, (Гц); 4 – ток двигателя, (А); 6 – мощность двигателя, (кВт) или (Гц); 7 – напряжение двигателя, (В); 8 – напр. шины постоянного тока, (В); 12 – аналоговый вход 53, (%); 13 – аналоговый вход 60, (%); 18 – импульсный вход 33, (%); 20 – номер аварийного сигнала; 30 – счетчик А, число единиц; 31 – счетчик В, число единиц.
13-11 массив [4]	0; 1; 2 [1]	Оператор компаратора (сравнения): 0 – меньше чем; 1 – приблизительно равно; 2 - больше чем.
13-12 массив [4]	-9999 - 9999 [0,0]	Значение компаратора.
13-2* Таймеры.		
13-20 ПЛК Таймер. Массив [3]	0,0 - 3600 с [0,0 с]	Таймер ПЛК (сек).
13-4* Логические соотношения		
13-40 массив [4]	0 – 4; 7 – 9; 16 – 19; 20 – 29; 30 – 36; 39 – 40	Булева переменная логического соотношения 1. Первый булев вход для логического соотношения: 0 – «FALSE»:

№№	Знач/[ЗавУст]	Комментарий
	[0]	1 – «TRUE»: 2 – работа двигателя; 3 – работа в диапазоне/ нет предупреждения; См. п. 4-50 и 4-51. 4 – работа по заданию/ предупреждений нет; 7 – вне диапазона тока: См. п. 4-50 и 4-51; 8 – ток ниже минимального: См.п. 4-50; 9 – ток выше максимального: См.п. 4-51; 16 – предупреждение о перегреве; 17 – питание вне диапазона; 18 – реверс: выполняется при поступлении сигнала реверса; 19 – предупреждение; 20 – аварийный сигнал отключения; 21 – аварийный сигнал отключения с блокировкой; 22 (23, 24, 25) – компаратор 0 (1, 2, 3): использование результата сравнения компаратора 0 (1, 2, 3); 26 (27, 28, 29) Логическое соотношение 0 (1, 2, 3); использование результата логического соотношения 0 (1, 2, 3); 30 (31, 32) ПЛК таймаут 0 (1, 2) – использование результата таймера 0 (1, 2); 33 (34, 35, 36) цифровой вход 18 (19, 27, 29): использование значения цифрового входа (DI) 18 (19, 27, 29); 39 – команда пуска: «True», если ПЧВ запущен; 40 – привод остановлен: «True», если ПЧВ остановлен.
13-41 массив [4]	0 - 8 [0]	Оператор логического соотношения 1. Выбор первого логического оператора для булевых входов из параметров 13-40 и 13-42. 0 – запрещено: игнорирование п. 13-42, 13-43 и 13-44; 1 – «И»: [(13-40) И (13-42)]; 2 – «ИЛИ»: [(13-40) ИЛИ (13-42)]; 3 – «И НЕ»: [(13-40) И НЕ (13-42)]; 4 – «ИЛИ НЕ»: [(13-40) ИЛИ НЕ (13-42)]; 5 – «НЕ И»: [НЕ (13-40) И (13-42)]; 6 – «НЕ ИЛИ»: [НЕ (13-40) ИЛИ (13-42)]; 7 – «НЕ И НЕ»: [НЕ (13-40) И НЕ (13-42)]; 8 – «НЕ ИЛИ НЕ»: [НЕ (13-40) ИЛИ НЕ (13-42)].
13-42 массив [4]	0 – 4; 7 – 9; 16 – 19; 20 – 29; 30 – 36; 39 – 40 [0]	Булева переменная логического соотношения 2. Описания см. п. 13-40.

№№	Знач/[ЗавУст]	Комментарий
13-43 массив [4]	0 - 8 [0]	<p>Оператор логического соотношения 2. Выбор первого логического оператора для булевых входов из параметров 13-40 и 13-42.</p> <p>0 – запрещено: игнорирование п. 13-44; 1 – «И»: [(13-40/13-42) И (13-44)]; 2 – «ИЛИ»: [(13-40/13-42) ИЛИ (13-44)]; 3 – «И НЕ»: [(13-40/13-42) И НЕ (13-44)]; 4 – «ИЛИ НЕ»: [(13-40/13-42) ИЛИ НЕ (13-44)]; 5 – «НЕ И»: [НЕ (13-40/13-42) И (13-44)]; 6 – «НЕ ИЛИ»: [НЕ (13-40/13-42) ИЛИ (13-44)]; 7 – «НЕ И НЕ»: [НЕ (13-40/13-42) И НЕ (13-44)]; 8 – «НЕ ИЛИ НЕ»: [НЕ (13-40/13-42) ИЛИ НЕ (13-44)].</p>
13-44 массив [4]	0 – 4; 7 – 9; 16 – 19; 20 – 29; 30 – 36; 39 – 40 [0]	<p>Булева переменная логического соотношения 3. Третий булев вход для выбранного логического соотношения. Описания см. п. 13-40.</p>
13-5* Состояния. Параметры для программирования ПЛК		
13-51 массив [20]	0 – 4; 7 – 9; 16 – 19; 20 – 29; 30 – 36; 39 – 40 [0]	<p>Событие ПЛК. Выбор булева входа для определения события ПЛК. Описания см. п. 13-40</p>

№№	Знач/[ЗавУст]	Комментарий
13-52 массив [20]	0 - 3; 10-19; 22 - 33; 38; 39; 60; 61 [0]	Действие ПЛК. Выбор действия, соответствующего событию ПЛК. 0 – запрещено; 1 – нет действия; 2 – изменение активного набора на Набор 1; 3 - изменение активного набора на Набор 2; 10 (11, 12, 13, 14, 15, 16, 17) – выбор предустановленного задания 0 (1, 2, 3, 4, 5, 6, 7); 18– выбор изменения скорости 1; 19 - выбор изменения скорости 2; 22 – работа: команда пуск; 23 – пуск в обратном направлении: команда пуск в обратном направлении; 24 – останов: команда останова; 25 – быстрый останов: команда быстрого останова; 26 – останов постоянным током: команда останова постоянным током; 27 – выбег: останов АД выбегом немедленно и ПЛК; 28 – зафиксировать выход; 29 (30, 31) – запуск таймера 0 (1, 2); 32 – низкий уровень цифрового выхода 42; 33 – низкий уровень реле; 38 – высокий уровень цифрового выхода 42; 39 – высокий уровень реле; 60– сброс счетчика А; 61 - сброс счетчика В.
14-** Специальные функции		
14-0* Коммутация инвертора		
14-01	0-4 [1]	Частота коммутации IGBT-модуля: 0 – 2 кГц; 1 – 4 кГц; 2 – 8 кГц; 4 – 16 кГц.
14-03	0 - 1 [1]	Сверхмодуляция инвертора: 0 – выключена; 1 – включена: U _{вых} = 115% U _{сети} .
14-1* Контроль сети		
14-12	0 - 2 [0]	Функции контроля асимметрии сети питания: 0 – отключение ПЧВ: 1 – предупреждение: предупреждение ; 2 – запрещено: никакие действия не выполняются.

№№	Знач/[ЗавУст]	Комментарий
14-2* Сброс защитного отключения		
14-20	0 - 13 [0]	Режим сброса аварийных сигналов после отключения. 0 – сброс вручную: кнопкой «СТОП/СБРОС» или по цифровому входу; 1 (2 - 10) – автоматических сбросов 1 (2 - 10); 11 – 15 автоматических сбросов; 12 – 20 автоматических сбросов; 13 – неопределенное число автоматических сбросов.
14-21	0 - 600 [10]	Время автоматического перезапуска (сек) При п. 14-20(13)
14-22	0; 2 [0]	Инициализация параметров, кроме 15-03,15-04,15-05; 0 – нормальная работа; 2 – инициализация: (значения по умолчанию).
14-26	[0]	Действие на Инвертор Отказ: 0 – Отключение; 1 – Предупреждение.
14-4* Автоматическая оптимизация энергопотребления (АОЭ)		
14-41	40 - 75 [66]	Минимальное намагничивание АД при включенной функции АОЭ в 1-03(2), (%)
15-** Информация о приводе		
15-0*Рабочие данные		
15-00	0 – 65535 [0]	Рабочие дни. Время работы в рабочих днях.
15-01	0 – 2147483647 [0]	Рабочие часы. Нарботка АД в часах
15-02	0 - 65535 [0]	Счетчик КВ. Счетчик кВт×ч: среднее значение за один час.
15-03	0 - 2147483647 [0]	Включения питания. Число включений питания
15-04	0 - 65535 [0]	Превышение температуры. Число перегревов
15-05	0 - 65535 [0]	Перенапряжения. Количество остановов по перенапряжению
15-06	0; 1 [0]	Сброс счетчика кВт×ч: 0 – запрещено; 1 – сброс счетчика.
15-07	0; 1 [0]	Сброс счетчика рабочих часов: 0 – не сбрасывать; 1 – сброс счетчика.
15-3* Журнал отказов		
15-30	0 - 255 [0]	Журнал аварий: код ошибки 10 последних отключений.

№№	Знач/[ЗавУст]	Комментарий
16-** Считывание и вывод данных		
16-0* Общее состояние		
16-00	0 – 65535 0 - 0xFFFF [0]	Командное слово: последнее правильное командное слово, через порт последовательной связи.
16-01	-4999 - 4999 [0,000]	Задание (ед. изм.): полное удаленное задание – сумма импульсного, аналогового, предустановленного, потенциометра ЛПО, местной шины и фиксированного задания.
16-02	-200,0 - 200,0 [0,0]	Задание (%): полное удаленное задание - сумма импульсного, аналогового, предустановленного, потенциометра ЛПО, местной шины и фиксированного задания.
16-03	0 – 65535 0 - 0xFFFF [0]	Слово состояния: через порт последовательной связи.
16-05	-100,00 – 100,00 -200,0 - 200,0 [0,0]	Главное действительное значение [%]: двухбайтовое слово, со словом состояния на главную шину.
16-09		Настраиваемый вывод на ЖКИ по п. 0-31, 0-32 и 4-14
16-1* Состояние двигателя		
16-10	0 - 99 [0,0]	Мощность (кВт)
16-11	0 - 99 [0,0]	Мощность (л.с.)
16-12	0,0 - 999,9 [0,0]	Напряжение электродвигателя (В)
16-13	0,0 - 400,0 [0,0]	Частота (Гц)
16-14	0,00 - 1856,00 [0,0]	Ток двигателя (А)
16-15	-100,00 – 100,00 [0,0]	Частота (%): двухбайтовое слово фактической частоты двигателя.
16-18	0 - 100 [0,0]	Тепловая нагрузка двигателя (%): расчетная тепловая нагрузка от оценочной тепловой нагрузки.
16-3* Состояние привода		
16-30	0 - 10000 [0,0]	Напряжение цепи постоянного тока (В)
16-34	0 - 255 [0,0]	Температура радиатора ПЧВ
16-35	0 - 100 [0,0]	Тепловая нагрузка инвертора (%): отношение расчетной тепловой нагрузки на АД к оценочной тепловой нагрузке ПЧВ
16-36	0,01 - 10000,00 [0,0]	Номинальный ток инвертора (А)
16-37	0,1 - 10000,00 [0,0]	Максимальный ток инвертора (А)
16-38	0 - 255 [0]	Состояние ПЛК

№№	Знач/[ЗавУст]	Комментарий
16-5* Аналоговые входы и обратная связь		
16-50	-200,0 – 200,0 [0,0]	Внешнее задание (%)
16-51	-200.0 - 200.0 [0,0]	Импульсное задание (%)
16-52	-4999,000 – 4999,000 [0,0]	Обратная связь по масштабу выбранного входа (Гц)
16-6,7* Цифровые входы/выходы		
16-60	0 - 1111 [0]	Цифровой вход 18, 19, 27, 33: состояния
16-61	0 – 1 [0]	Цифровой вход 29: Состояние
16-62	0,00 - 10,00 [0,0]	Аналоговый вход 53 (Вольт)
16-63	0,00 - 20,00 [0,00]	Аналоговый вход 53 (ток) (мА)
16-64	0,00 - 20,00 [0,00]	Аналоговый вход 60 (мА)
16-65	0,00 - 20,00 [0,00]	Аналоговый выход 42 (мА)
16-68	20 - 5000 [20]	Импульсный вход (Гц)
16-71	0 - 1 [0]	Релейный выход (двоичный)
16-72	-2147483648 +2147483647 [0]	Счетчик А
16-73	-2147483648 +2147483647 [0]	Счетчик В
16-8* Периферийная шина / Порт ПЧВ		
16-86	0x8000 – 0x7FFFF [0]	Порт REF 1 (Порт ПЧВ, задание 1)
18-** Расширенные данные электродвигателя		
18-8* Сопротивление электродвигателя		
18-80	0,000 - 99,990 [0,000]	Активное сопротивление статора (высокое разрешение), Ом
18-81	0,000 - 99,990 [0,000]	Реактивное сопротивление утечки статора (высокое разрешение), Ом

Лист регистрации изменений

№ версии	Содержание изменений	Дата внесения	Автор



Центральный офис:

111024, Москва, 2-я ул. Энтузиастов, д. 5, корп. 5

Тел.: (495) 221-60-64 (многоканальный)

Факс: (495) 728-41-45

www.owen.ru

Отдел сбыта: sales@owen.ru

Группа тех. поддержки: support@owen.ru

Рег. № 1603

Зак. №