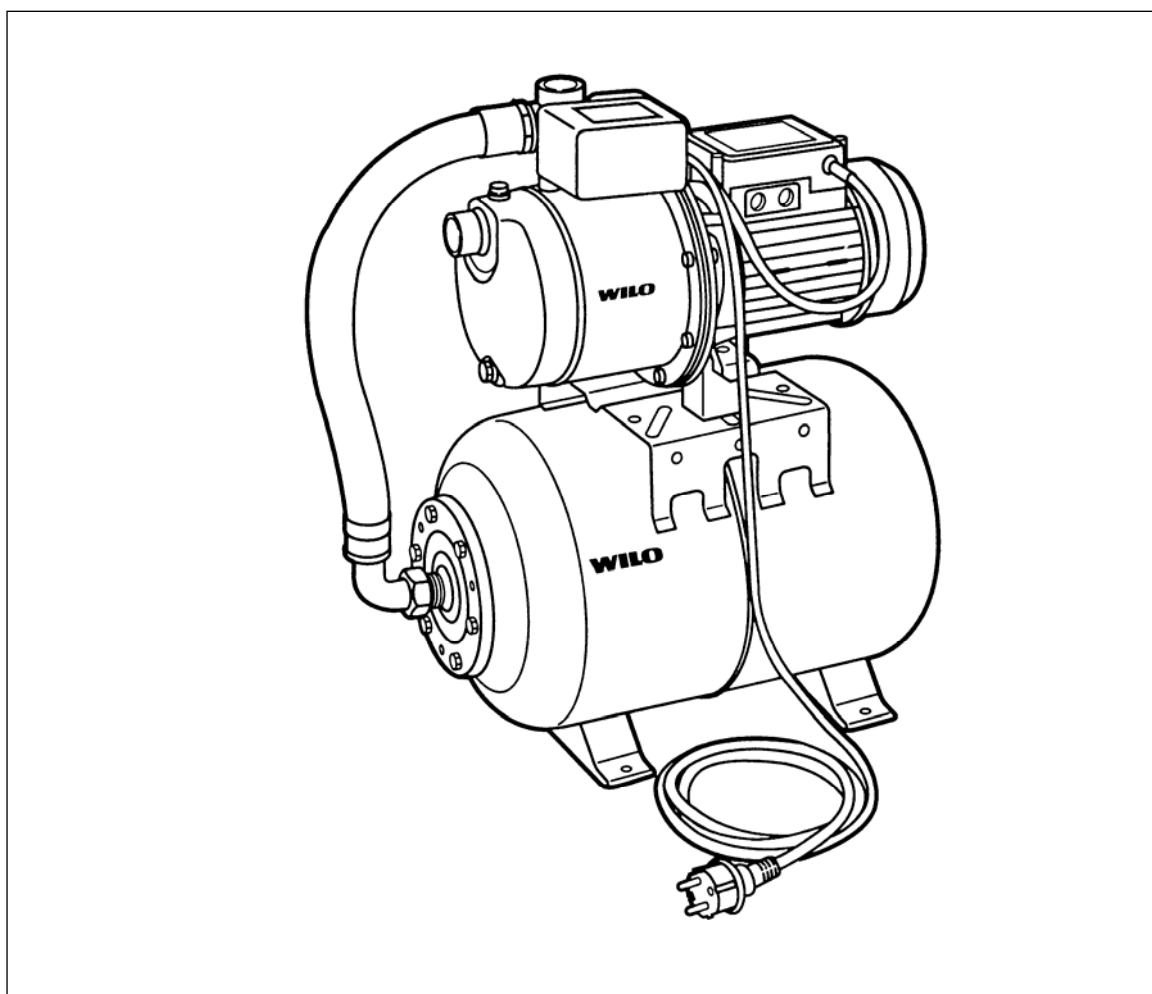


## WILO Насосные станции для дома

Тип: HWJ



Возможны технические изменения!

**Содержание:**

1. Общие положения
  - 1.1. Область применения
  - 1.2. Технические параметры насосов
2. Техника безопасности
3. Транспортировка и хранение
4. Описание изделия и принадлежностей
  - 4.1. Описание установки HWJ
  - 4.2. Объем поставки
  - 4.3. Принадлежности
5. Установка и монтаж
  - 5.1. Монтаж
  - 5.2. Подключение электричества
6. Ввод в эксплуатацию
7. Обслуживание
8. Неисправности, причины, устранение

## 1. Общие положения

**Монтаж и ввод в эксплуатацию должны производиться только квалифицированным персоналом**

### 1.1. Область применения

Насосные установки типа HWJ предназначены для водоснабжения домов, приусадебных участков, садов. Применение насосных установок должно соответствовать Правилам местных организаций водоснабжения.

**HWJ** – стационарная насосная установка для водоснабжения индивидуальных домов, подачи воды из колодца или бака. Может использоваться в качестве насоса повышающего давление в стационарном водопроводе при низком напоре на вводе в здание.

### 1.2. Технические параметры насосов

Типоряд	Макс. напор	Макс. подача	Рабочий диапазон реле давл.	Вес	Емкость мембр. бака	Потреб. мощн.	Напряжение, частота	Ном. ток	Емкость конденсатора
HWJ	м	м <sup>3</sup> /ч	атм	кг	л	P <sub>J</sub> [Вт]		А	мкф
HWJ 202 EM	37	4.5	1,4 - 2,8	26.9	20	870	1~230 В, 50 Гц	4.1	20
HWJ 203 EM	45	5	1,6 - 3,2	27.9	20	1000	1~230 В, 50 Гц	4.58	20
HWJ 202 EM (50 L)	37	4.5	1,4 - 2,8	29.3	50	870	1~230 В, 50 Гц	4.1	20
HWJ 203 EM (50 L)	45	5	1,6 - 3,2	34.3	50	1000	1~230 В, 50 Гц	4.58	20

Насосы могут перекачивать чистую воду без взвешенных частиц. Перекачка других сред должна выполняться после согласования с фирмой WILO

Макс. темп. перекачиваемой среды: от +5 до +35°C

Макс. высота всасывания: 7 м

Всасывающий и напорный патрубки: Rp 1"

Макс. рабочее давление: 6 атм.

Число оборотов: 2850 об/мин

Класс изоляции: В

Класс защиты: IP 44

При заказе запчастей необходимо указывать все данные фирменной таблички насоса.

## 2. Техника безопасности

Настоящая инструкция содержит основные указания, которые должны соблюдаться при монтаже и эксплуатации. Перед монтажом и пуском в эксплуатацию она обязательно должна быть изучена монтажным и обслуживающим персоналом.

Необходимо выполнять не только те требования по безопасности, которые изложены в этом разделе, но и те, которые имеются в следующих разделах.

### 2.1. Обозначения рекомендаций в инструкции по эксплуатации

Рекомендации по технике безопасности, содержащиеся в данной инструкции по монтажу и эксплуатации, несоблюдение которых может вызвать травмы персонала, обозначаются значком



опасность поражения электрическим током обозначается значком



Рекомендации по технике безопасности, несоблюдение которых может вызвать повреждение оборудования, обозначаются словом

**Внимание!**

## **2.2. Квалификация персонала**

Персонал, выполняющий монтаж, должен иметь соответствующую квалификацию для осуществления работ.

## **2.3. Опасности при несоблюдении рекомендаций по технике безопасности**

Несоблюдение правил безопасности может повлечь за собой тяжелые последствия для человека и для оборудования. Несоблюдение указаний по безопасности ведет к потере всяких прав на возмещение ущерба.

Возможные последствия:

- Отказ важных функций насоса;
- Возникновение несчастных случаев, вследствие электрического или механического воздействий.

## **2.4. Указания по технике безопасности для пользователя**

Для предотвращения несчастных случаев необходимо соблюдать правила эксплуатации энергоустановок и правила техники безопасности (охраны труда) при эксплуатации энергоустановок. Опасность поражения электрическим током следует полностью исключить.

## **2.5. Рекомендации по технике безопасности при проверке и монтаже**

Все проверочные и монтажные работы должны проводиться квалифицированным в этой области персоналом, который детально и тщательно изучил инструкцию по монтажу и эксплуатации данного насоса. Монтаж и проверка насосов (установок) может производиться только при отключенном от сети насосе.

Категорически запрещено производить какие-либо проверки при работающем насосе.

## **2.6. Самовольное изменение конструкции и изготовление запасных частей**

Любые изменения насоса/ установки допустимы только после согласования с производителем. Оригинальные запасные части и авторизованные производителем комплектующие служат для обеспечения безопасности и надежности. Применение других запасных частей приводит к тому, что производитель не несет ответственность за возможные последствия.

## **2.7. Недопустимые способы эксплуатации**

Работоспособность и безопасность поставляемого насоса (установки) гарантируется только при полном соблюдении требований раздела 1 настоящей инструкции.

Допустимые пределы установленные в этом разделе и каталоге ни в коем случае не должны быть нарушены.

### 3. Транспортировка и хранение

**Внимание!**

При транспортировке и хранении насосы должны быть надежно защищены от сырости, мороза и механических повреждений.  
Насосы хранить при температуре от - 10°C до + 50°C

### 4. Описание изделия и принадлежностей

Насосы серии HWJ являются самовсасывающими.

Все детали, соприкасающиеся с водой, изготовлены из нержавеющей стали. Мембрана бака установки HWJ выполнена из резины, которая может использоваться в контакте с питьевой водой. Моторы однофазного тока оборудованы термическими контактами, которые отключают двигатель при перегрузке. После охлаждения мотора насос включается автоматически. Герметичность насоса от двигателя обеспечивается скользящим торцевым уплотнением.

**Внимание!**

Запрещается эксплуатация насоса в режиме сухого хода. Сухой ход приводит к разрушению скользящего торцевого уплотнения.

При установки насосов должны быть предусмотрены устройства для автоматического отключения насоса, если есть вероятность полного опорожнения колодца или бака, или отсутствия воды во всасывающем трубопроводе.

Гарантия производителя не распространяется на повреждения, возникшие вследствие работы насоса при «сухом ходе».

#### 4.1. Описание установки HWJ

Установки водоснабжения HWJ являются стационарными. Они оборудованы мембранным баком, реле давления и манометром. Установки однофазного тока имеют электрический кабель с вилкой и выключатель.

#### 4.2. Объем поставки

- установка HWJ
- инструкция по монтажу и эксплуатации.

#### 4.3. Принадлежности (поставляются по отдельному заказу)

- Всасывающий шланг с концевым клапаном и фильтром.

### 5. Установка и монтаж

#### 5.1. Монтаж

- Место установки должно быть сухим, проветриваемым и иметь положительную температуру воздуха.
- Обслуживающий персонал должен принять предупреждающие меры (например, установка звукового сигнала, резервного насоса и др.) чтобы избежать наводнения или других последствий из-за выхода из строя насоса.
- Всасывающий и напорный трубопроводы устанавливаются на месте.

- При присоединении к стационарным трубопроводам насос/установку прикрепить к полу.
- Если насос не фиксируется на фундаменте, соединение его со всасывающим и напорным трубопроводами осуществляется через гибкие шланги.
- Всасывающий трубопровод должен быть герметичным, прокладываться с поднимающимся уклоном к насосу.
- На насос не должна передаваться нагрузка от напряжений и веса трубопроводов.
- При высоте всасывания более 5 м диаметр всасывающего трубопровода должен быть не менее 1 j '.

**Внимание!** Для обеспечения работоспособности насоса необходимо иметь вертикальный участок напорного трубопровода высотой не менее 30 см.

- На нижнем конце всасывающего трубопровода установить концевой клапан. При водозаборе из колодцев он должен находиться на 30 см ниже возможного предельно низкого уровня воды. Рекомендуется использовать принадлежности согласно п. 4.4.
- Установка HWJ должна устанавливаться в помещении и иметь доступ для обслуживания.
- Площадка для установки HWJ должна быть горизонтальной и ровной.

## 5.2. Подключение электричества



Подключение электричества должно производиться квалифицированным электромонтером согласно Правилам устройства электроустановок и в соответствии с местными требованиями, нормами и стандартами.

- Проверить вид тока и напряжение.
- При подсоединении устройства защитного отключения уставка должна соответствовать 30мА
- Обращать внимание на типовые данные на шильдике насоса.
- Выполнить заземление.
- Предохранители: 10 А плавкий.
- Электрические соединения защитить от сырости и устанавливать так, чтобы они не могли быть затопленными.
- Использовать электрические кабели в соответствии с местными стандартами и нормами

## 6. Ввод в эксплуатацию

- Проверить, достаточен ли уровень воды в емкости или в водоеме, а также давление на входе в насос. Если есть вероятность опорожнения всасывающего трубопровода, не оставляйте насос без присмотра, чтобы насос не работал на режиме «сухого хода».

**Внимание!** Запрещается эксплуатация насоса в режиме сухого хода. Сухой ход приводит к разрушению скользящего торцевого уплотнения

- Поплавковый выключатель или электроды контроля уровня воды для защиты насоса от сухого хода (если таковые имеются) расположить таким образом, чтобы насос отключался, если уровень воды мал и воздух может засасываться во всасывающий трубопровод.
- Через заливное отверстие заполнить насос водой. Только заполненный насос способен сам всасывать воду.
- Открыть запорную арматуру на напорном трубопроводе чтобы воздух вышел из системы..

Для установок **HWJ**:

- Насосы нельзя поднимать, переносить или закреплять за сетевой кабель.
- На насос нельзя направлять струю воды.
- На заводе реле давления настроено согласно данным раздела 1.2.

Следует помнить следующее:

В том случае, если вы хотите изменить настройку насоса, реле давлений должен быть переустановлено в следующей последовательности:

- Снять крышку реле давления,
- Открыть вентиль на напорном трубопроводе и одно сливное отверстие;
- Установить требуемое давление выключения на центральной рукоятке (рис.1 поз. 1).

Это давление выключения вычисляется как сумма

Статической высоты между местом установки агрегата и самой высокой точкой отбора воды

+ минимального требуемого давления в самой высокой точке отбора воды

(1,5 - 2,0 атм)

+ суммы потерь давления в трубопроводах (примерно 0,15 - 0,2 от разности высот)

+ разности давлений  $\Delta p$  (1,0 - 1,5 атм) между давлением включения и выключения

- Включить агрегат,
- Точку отбора медленно закрыть,
- Проверить давление выключения на манометре и корректировать его, если требуется, поворотом центральной рукоятки (Рис.1 поз. 1),
- Давление включения устанавливается на резьбовой рукоятке (рис.1, поз.2)
- Выключение вручную производится с помощью главного выключателя
- Снова надеть крышку реле давления.
- Давление газа в мембранном баке должно быть равно давлению включения минус 10% (проверяется при выключенной установке и открытом кране в напорной магистрали).

## 7. Обслуживание



**Перед выполнением работ по обслуживанию и ремонту насос отключить от сети!**

Насосы и установки WILO-Jet практически не нуждаются в обслуживании. Чтобы гарантировать наивысшую надежность и безопасность работы насоса при наименьших затратах следующие проверки рекомендуется выполнять:

- периодически проверять давление газа в мембранном баке
- проверять утечки через уплотнение насоса.

В случае заморозков из насоса и установки, включая бак, должна быть слита вода через дренажное отверстие в днище корпуса насоса. Перед длительной остановкой (например, в зимний период) насос должен быть тщательно промыт и высушен. Хранить насос следует в сухом помещении.

Перед вводом в эксплуатацию проверить свободно ли вращается насос посредством кратковременного его включения и выключения. Затем заполнить гидравлическую часть насоса водой.



## 8. Неисправности, причины, устранение

Неисправность	Причина	Устранение
Мотор не работает	Отсутствует сетевое напряжение, сгорел предохранитель, сработала термозащита или защита от сухого хода (если она установлена)	Проверить подключение, предохранитель. Дать остыть датчику тепловой защиты (~15 мин.). Выявить и устранить причины срабатывания датчиков (насос находится на солнце, температура воды выше 35°C, перекачивается грязная вода, сухой ход из-за падения уровня воды)
	Заклинено рабочее колесо	Прочистить насос
Мотор работает, но насос не качает	Насос не залит	Залить насос
	Воздух во всасывающем патрубке	Проверить уровень воды, устранить не герметичность во всасывающем трубопроводе.
	Высота всасывания больше допустимой	Расположить насос ниже (ближе к воде)
	Засорены всасывающий и/ или напорный трубопроводы	Очистить трубопроводы
	Насос работает при «сухом ходе»	Устранить причины «сухого хода»
Недостаточная подача	Неправильное направление вращения ротора насоса	Проверить и, если надо, поменять фазы подключения
	Засорен насос или трубопроводы	Прочистить насос и трубопроводы
	Воздух во всасывающем трубопроводе	Устранить не герметичность
Насос часто включается и выключается	Не герметичность во всасывающем и напорном трубопроводах и в запорной арматуре	Устранить не герметичность
	Давление газа в мембранном баке ниже 1.5 атм.	Подкачать воздух в бак
	Нарушена настройка реле давления	Исправить настройку реле согласно разделу 6

**Если Вы не можете устранить неисправность собственными силами, обращайтесь в ближайшую службу сервиса фирмы WILO.**

**Право на технические изменения остается за производителем.**

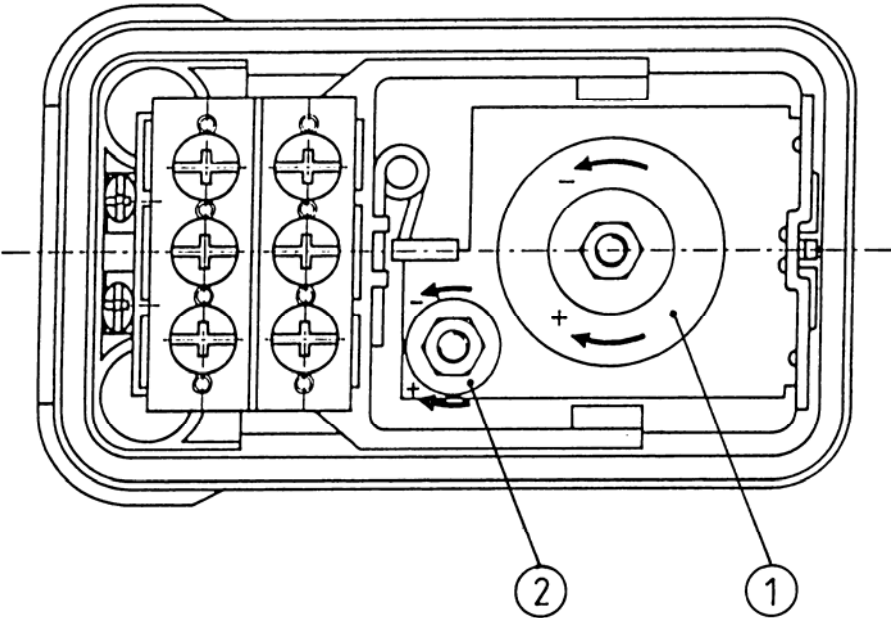


Рис. 1