

АВТОМАТ КОНТРОЛЯ УРОВНЯ

РУКОВОДСТВО ПО ЭКСПЛУАТАЦИИ

ЕВРОАВТОМАТИКА «F&F»

Служба технической поддержки:
РБ г. Лида, ул. Минская, 18А, тел./факс: + 375 (154) 55 47 40, 60 03 80,
+ 375 (29) 319 43 73, 869 56 06, e-mail: support@ff.by
Управление продаж:
РБ г. Лида, ул. Минская, 18А, тел./факс: + 375 (154) 55 24 08, 60 03 81,
+ 375 (29) 319 96 22, (33) 622 25 55, e-mail: sales@ff.by

НАЗНАЧЕНИЕ

Автомат PZ-830 предназначен для контроля и поддержания заданного уровня токопроводящих жидкостей в резервуарах, бассейнах, водонапорных башнях и т.п. и управления электродвигателями насосных установок. Автомат контролирует наличие жидкости на трех уровнях. Третий уровень - аварийный.

ТЕХНИЧЕСКИЕ ДАННЫЕ

Напряжение питания	230 В 50Гц
Максимальный коммутируемый ток	3 x 16 А AC1
Максимальный ток катушки контактора	3 А
Контакт: Тип	3 x 1P (3 переключающих)
Количество контролируемых уровней	3
Напряжение питания датчика, не более	не более 6 В
Ток потребления датчика, не более	не более 2 мА
Чувствительность, регулируемая	1 - 100 кОм
Диапазон рабочих температур	- 25 - +50°C
Степень защиты:	IP20
Коммутационная износостойкость	>10 ⁵ циклов
Потребляемая мощность	1 Вт
Подключение	винтовые зажимы 2,5 мм ²
Габариты:	70 x 65 x 90мм
Тип корпуса:	4S
Монтаж:	на DIN-рейке 35 мм

Реле контроля уровня PZ-829 комплектуется зондами PZ.

ПРИНЦИП РАБОТЫ

Работа автомата основана на измерении сопротивления токопроводящих жидкостей между общим электродом (COM) и электродами максимального (MAX), минимального (MIN) и аварийного (ALARM) уровней.

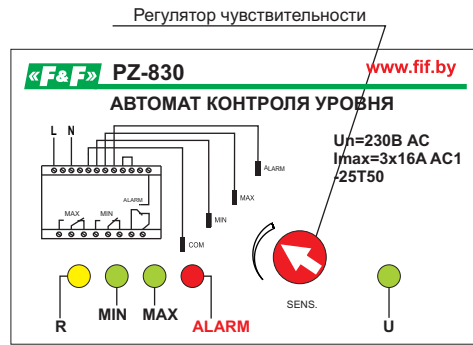
При установке внешней перемычки между 9 и 10 клеммами автомат контролирует аварийный уровень при превышении уровня жидкости выше максимального (защита от переполнения резервуара), при подключении электрода (ALARM) к 9 клемме (при снятой перемычке 9-10) автомат будет контролировать аварийный уровень ниже минимального (защита электродвигателя насоса от сухого хода). Если уровень жидкости ниже минимального, замкнуты контакты 13-14 и 17-18. При достижении верхнего уровня контакты переключаются в положение 14-15 и 16-17. В таком положении контакты находятся до снижения уровня жидкости ниже минимального, затем переключаются опять в положение 13-14 и 17-18, и т.д. Таким образом контактные группы 13-14-15 и 16-17-18 переключаются одновременно. Это позволяет одну группу контактов использовать для управления насосной установкой, вторую - для управления задвижкой или подачи сигнала в схему контроля и сигнализации. Когда зонд аварийного уровня погружен в жидкость замкнуты контакты 19-12, при снижении уровня замыкаются контакты 19-20. Контактная группа 12-19-20 работает независимо от групп 13-14-15 и 16-17-18.

PZ-830

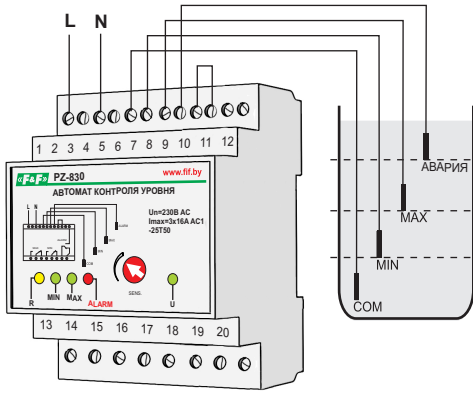


ТУ BY 590618749.011-2005

ПАНЕЛЬ УПРАВЛЕНИЯ



ПРИМЕР ПОДКЛЮЧЕНИЯ



Внимание!

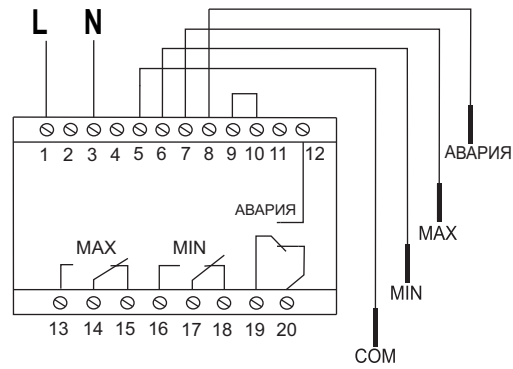
Автоматы не используются для контроля дистиллированной воды, бензина, масла, керосина, этиленгликоля, сжиженного газа.



ВНИМАНИЕ

Изделие следует подключать к однофазной сети согласно существующим нормам электробезопасности. Правила подключения описаны в данной инструкции. Работы, связанные с установкой, подключением и регулировкой должны проводиться квалифицированным специалистом после ознакомления с инструкцией по эксплуатации и функциями устройства. Перед началом установки следует убедиться в отсутствии напряжения на подключаемых проводах. Самовольное вскрытие корпуса влечет за собой утрату права на гарантийное обслуживание изделия, а также может стать причиной поражения электрическим током. Изделие должно использоваться по его прямому назначению. По вопросам монтажа и работы устройства обращаться в центр технической поддержки.

МОНТАЖ



Отключить питание, подключить автомат в соответствии со схемой подключения. Для контроля по минимальному уровню надо аварийный уровень (Авария) подключить к зажиму 9, перемычка между клеммами 9-10 не устанавливается, зонд аварийного уровня ниже общего (COM). Если аварийный уровень выше максимального, то установить перемычку между клеммами 9 и 10, зонд аварийного уровня выше максимального (MAX).

ПРОВЕРКА РАБОТСПОСОБНОСТИ БЕЗ ПОГРУЖЕНИЯ ЗОНДОВ В ЖИДКОСТЬ

1. Включить питание. При установке перемычки 9-10 должны гореть светодиоды "R" и "Uпит."
2. Замкнуть контакты 5 и 8 (COM и Авария), должно сработать реле аварийного уровня и загореться светодиод "Авария".
3. Замкнуть контакты 5, 6, 7 - должны загореться светодиоды Umin и Umax и переключиться реле максимального уровня. При этом светодиод "R" должен погаснуть. Отключить контакт 7, реле должны остаться в том же положении светодиод Umax должен погаснуть. Разомкнуть контакты 5 и 6 - реле переключается и светодиод Umin гаснет, загорается светодиод "R".
4. При снятии перемычки между контактами 9 - 10 светодиод "Авария" продолжает гореть. При отсоединении провода с клеммы 8 и подключении его на клемму 9 светодиод "Авария" должен погаснуть и переключиться реле аварийного уровня.

ПРИМЕЧАНИЕ

Автомат включается с задержкой в 1-2 секунды во избежание ложного срабатывания в результате случайного замыкания цепи датчиков (наличие брызг, небольших волн и т.п.). Клеммы подключения датчиков гальванически изолированы от цепи питания.

Возможно удлинение провода подключения датчиков до 50 метров.

Таблица № 1

Ток контактов реле	Мощность нагрузки				Категория применения				
					AC-1	AC-3	AC-15	DC-1	
								24V	230V
16A	Накаливания, галогенные, электронагреватели	Люминисцентные	Люминисцентные сконденсированные	Энергосберегающие, лампы с ЭПРА	Активная нагрузка	Электродвигатели	Катушки контакторов	Безиндуктивная нагрузка постоянного тока	
	2000W	1000W	750W	500W	4000W	0,9кВА	750VA	16A	0,35A

РАЗМЕРЫ КОРПУСА

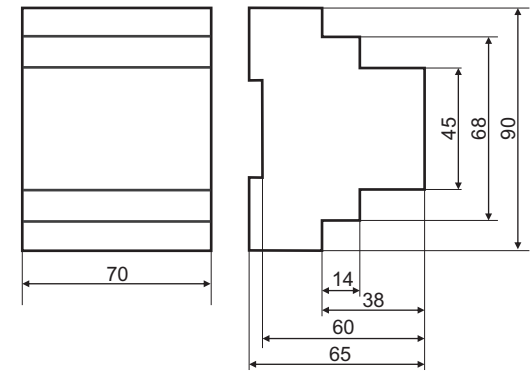
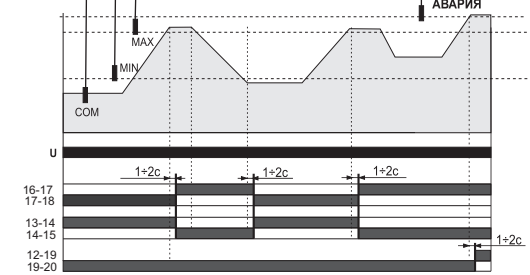


Диаграмма работы PZ-830



ГАРАНТИЙНЫЕ ОБЯЗАТЕЛЬСТВА

Гарантийный срок эксплуатации - 24 месяца с даты продажи автомата. При отсутствии даты продажи гарантийный срок исчисляется с даты изготовления.

Гарантийные обязательства не распространяются на изделия:

- бывшие не в гарантийном ремонте;
- предъявленные без инструкции по эксплуатации предприятия-изготовителя;
- имеющие повреждения механического либо иного характера;
- не укомплектованные;
- после неправильного монтажа;
- примененные не по назначению.

Драгоценные металлы отсутствуют

Дата продажи

Дата выпуска

Штамп ОТК