



ПАСПОРТ

Руководство по монтажу и эксплуатации

Регуляторы давления газа

RG/2MC - FRG/2MC



Содержание

1.	Описание и назначение	3
2.	Технические характеристики	3
3.	Материалы изделия	3
4.	Сведения о сертификации	3
5.	Устройство и работа	4
5.1.	Регулятор FRG/2MC и RG/2MC DN15–DN20–DN25 (резьбовое соединение)	4
5.2.	Регулятор FRG/2MC и RG/2MC DN32–DN40–DN50 (резьбовое соединение)	5
5.3.	Регулятор FRG/2MC и RG/2MC DN25–DN32–DN40–DN50 (фланцевое соединение)	6
5.4.	Регулятор FRG/2MC и RG/2MC DN65–DN80–DN100 (фланцевое соединение)	7
5.5.	Регулятор FRG/2MC и RG/2MC DN65–DN80–DN100 (версия с пилотом)	8
5.6.	Характеристики регулирующих пружин	9
5.7.	Диаграмма пропускной способности регулятора RG/2MC (без фильтра)	10
5.8.	Диаграмма пропускной способности регулятора FRG/2MC (с фильтром)	10
5.9.	Габаритные размеры	11
5.10.	Подбор регулятора	12
6.	Монтаж	12
6.1.	Указания по монтажу	12
7.	Использование по назначению	13
7.1.	Запуск в работу	13
7.2.	Отключение регулятора	13
7.3.	Состояние арматуры, при котором дальнейшее эксплуатирование невозможно	13
7.4.	Возможные действия персонала, которые могут привести к неисправности	13
8.	Сервисное обслуживание	13
8.1.	Проверка (замена) мембран	13
8.2.	Проверка состояния фильтрующего элемента	14
9.	Хранение	14
10.	Утилизация	14
11.	Транспортировка	15
12.	Гарантийные обязательства	15
13.	Сведения о рекламациях	15
14.	Сведения о приёмке	15
15.	Сведения о продаже	15
16.	Сведения об изготовителе	16

1. Описание и назначение

Регулятор давления газа RG/2MC или регулятор давления газа со строенным фильтром FRG/2MC предназначен для снижения и автоматического поддержания давления газа «после себя» на заданном значении, не зависимо от изменения входного давления и расхода газа. Регулятор оснащен регулирующей пружиной, позволяющей понизить давление на выходе, минимальное давление на выходе зависит от типа используемой пружины.

2. Технические характеристики

Наименование параметра	Серия	
	FRG/2MC	RG/2MC
Изготовлено согласно	Сертификат EN 88-2	
Рабочая среда	Природный газ по ГОСТ 5542-87, (неагрессивные сухие газы), азот	
Резьбовые соединения, Rp	DN15, DN20, DN25, DN32, DN40, DN50 согласно EN 10226	
Фланцевые соединения, PN16	DN25, DN32, DN40, DN50, DN65, DN,80 DN100 согласно ГОСТ 12820-80	
Макс. рабочее давление, МПа	0,1; 0,2	
Минимальный расход, м ³ /ч	0,1	
Макс. температура окружающей среды	-40 ÷ +60 °С	
Макс. поверхностная температура	60 °С	
Степень фильтрации	50 мкм	-
Класс фильтрации	G 2 (согласно EN 779)	-
Класс герметичности	А	
Монтажное положение	вертикальное, горизонтальное	
Код ОКП	421862	
Срок службы	не менее 10 лет	

3. Материалы изделия

- штампованный алюминий (UNI EN 1706),
- латунь OT-58 (UNI EN12164),
- алюминий 11S (UNI 9002-5),
- нержавеющая оцинкованная сталь и нержавеющая сталь марки 430 F (UNI EN 10088),
- бутадиенакрилонитрильный каучук (UNI 7702)
- стекловолокно 30% нейлона,
- виледон (фильтрующий элемент).

4. Сведения о сертификации

- Декларация о соответствии ТС N RU Д-ИТ.АИ30.В.04140 по 26.03.2018г.

5. Устройство и работа

5.1. Регулятор FRG/2MC и RG/2MC DN15-DN20-DN25 (резьбовое соединение)

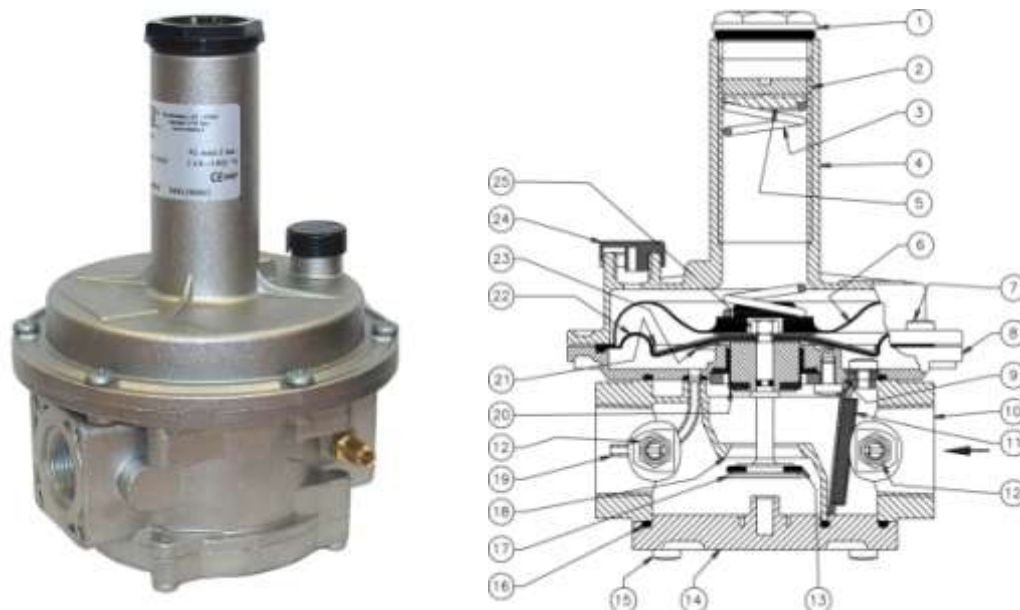


Рис. 1

Регулятор (рис. 1) состоит из: колпачок (1); регулировочный винт (2); пружина регулирования исходящего давления (3); раструб (4); зубчатая шайба (5); предохранительная мембрана (6); винты крепления раструба (7); фланец (8); центральный штифт (9); корпус (10); фильтрующий элемент (11); штуцер для отбора давления (12); уплотняющая прокладка (13); нижняя панель (14); винты крепления нижней панели (15); нижнее уплотнительное кольцо (16); затвор (17); седло (18); встроенный импульс (19); компенсационная мембрана (20); верхний диск мембраны (21); рабочая мембрана (22); нижний диск мембраны (23); пылезащитный колпачок (24); гайка центр. штока (25).

Код регулятора с встроенным фильтром		Код регулятора		Диапазон настройки выходного давления, кПа	DN
Р.макс.=0,1 МПа	Р.макс.=0,2 МПа	Р.макс.=0,1 МПа	Р.макс.=0,2 МПа		
FC02 010	FC02 0020 010	RC02 010	RC02 0020 010	0,9-2,8	DN 15
FC02 020	FC02 0020 020	RC02 020	RC02 0020 020	1,8-4,0	
FC02 030	FC02 0020 030	RC02 030	RC02 0020 030	4,0-11,0	
FC02 040	FC02 0020 040	RC02 040	RC02 0020 040	11,0-15,0	
FC02 050	FC02 0020 050	RC02 050	RC02 0020 050	15,0-20,0	
FC02 060	FC02 0020 060	RC02 060	RC02 0020 060	20,0-60,0	
FC03 010	FC03 0020 010	RC03 010	RC03 0020 010	0,9-2,8	DN 20
FC03 020	FC03 0020 020	RC03 020	RC03 0020 020	1,8-4,0	
FC03 030	FC03 0020 030	RC03 030	RC03 0020 030	4,0-11,0	
FC03 040	FC03 0020 040	RC03 040	RC03 0020 040	11,0-15,0	
FC03 050	FC03 0020 050	RC03 050	RC03 0020 050	15,0-20,0	
FC03 060	FC03 0020 060	RC03 060	RC03 0020 060	20,0-60,0	
FC04 010	FC04 0020 010	RC04 010	RC04 0020 010	0,9-2,8	DN 25
FC04 020	FC04 0020 020	RC04 020	RC04 0020 020	1,8-4,0	
FC04 030	FC04 0020 030	RC04 030	RC04 0020 030	4,0-11,0	
FC04 040	FC04 0020 040	RC04 040	RC04 0020 040	11,0-15,0	
FC04 050	FC04 0020 050	RC04 050	RC04 0020 050	15,0-20,0	
FC04 060	FC04 0020 060	RC04 060	RC04 0020 060	20,0-60,0	

5.2. Регулятор FRG/2MC и RG/2MC DN32-DN40-DN50 (резьбовое соединение)

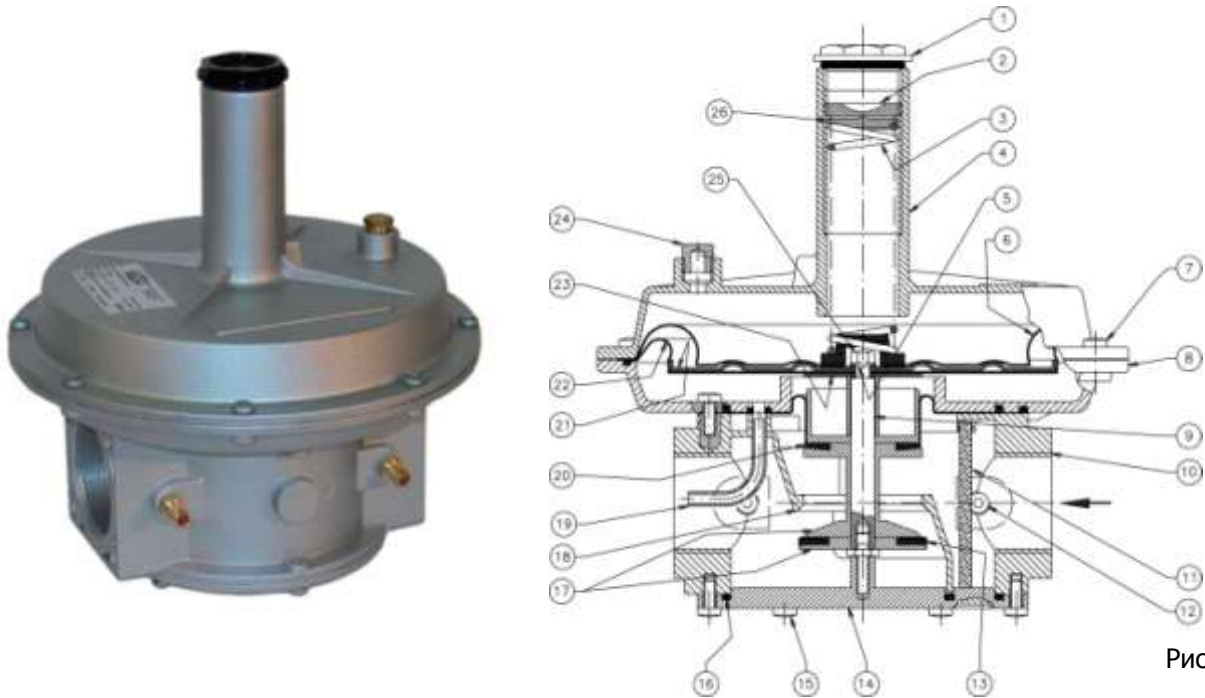


Рис. 2

Регулятор (рис. 2) состоит из: колпачок (1); регулировочный винт (2); пружина регулирования исходящего давления (3); раструб (4); зубчатая шайба (5); предохранительная мембрана (6); винты крепления раструба (7); фланец (8); центральный штифт (9); корпус (10); фильтрующий элемент (11); штуцер для отбора давления (12); уплотняющая прокладка (13); нижняя панель (14); винты крепления нижней панели (15); нижнее уплотнительное кольцо (16); затвор (17); седло (18); встроенный импульс (19); компенсационная мембрана (20); верхний диск мембраны (21); рабочая мембрана (22); нижний диск мембраны (23); пылезащитный колпачок (24); центральная гайка (25), шайба пружины (26).

Код регулятора с встроенным фильтром		Код регулятора		Диапазон настройки выходного давления, кПа	DN
Р.макс.=0,1 МПа	Р.макс.=0,2 МПа	Р.макс.=0,1 МПа	Р.макс.=0,2 МПа		
FC05 010	FC05 0020 010	RC05 010	RC05 0020 010	0,8-1,3	DN 32
FC05 020	FC05 0020 020	RC05 020	RC05 0020 020	1,3-2,3	
FC05 030	FC05 0020 030	RC05 030	RC05 0020 030	2,0-3,6	
FC05 040	FC05 0020 040	RC05 040	RC05 0020 040	3,3-5,8	
FC05 050	FC05 0020 050	RC05 050	RC05 0020 050	5,5-10,0	
FC05 060	FC05 0020 060	RC05 060	RC05 0020 060	9,0-19,0	
FC05 0022 020*	FC05 0030 020*	RC05 0022 020*	RC05 0030 020*	19,0-50,0*	
FC06 010	FC06 0020 010	RC06 010	RC06 0020 010	0,8-1,3	DN 40
FC06 020	FC06 0020 020	RC06 020	RC06 0020 020	1,3-2,3	
FC06 030	FC06 0020 030	RC06 030	RC06 0020 030	2,0-3,6	
FC06 040	FC06 0020 040	RC06 040	RC06 0020 040	3,3-5,8	
FC06 050	FC06 0020 050	RC06 050	RC06 0020 050	5,5-10,0	
FC06 060	FC06 0020 060	RC06 060	RC06 0020 060	9,0-19,0	
FC06 0022 020*	FC06 0030 020*	RC06 0022 020*	RC06 0030 020*	19,0-50,0*	

* версии регулятора с усиленной мембраной

Код регулятора с встроенным фильтром		Код регулятора		Диапазон настройки выходного давления, кПа	DN
Р.макс.=0,1 МПа	Р.макс.=0,2 МПа	Р.макс.=0,1 МПа	Р.макс.=0,2 МПа		
FC07 010	FC07 0020 010	RC07 010	RC07 0020 010	0,8-1,3	DN 50
FC07 020	FC07 0020 020	RC07 020	RC07 0020 020	1,3-2,3	
FC07 030	FC07 0020 030	RC07 030	RC07 0020 030	2,0-3,6	
FC07 040	FC07 0020 040	RC07 040	RC07 0020 040	3,3-5,8	
FC07 050	FC07 0020 050	RC07 050	RC07 0020 050	5,5-10,0	
FC07 060	FC07 0020 060	RC07 060	RC07 0020 060	9,0-19,0	
FC07 0022 020*	FC07 0030 020*	RC07 0022 020*	RC07 0030 020*	19,0-50,0*	

5.3. Регулятор FRG/2MC и RG/2MC DN25-DN32-DN40-DN50 (фланцевое соединение)

Код регулятора с встроенным фильтром		Код регулятора		Диапазон настройки выходного давления, кПа	DN
Р.макс.=0,1 МПа	Р.макс.=0,2 МПа	Р.макс.=0,1 МПа	Р.макс.=0,2 МПа		
FC25 010	FC25 0020 010	RC25 010	RC25 0020 010	0,9-2,8	DN 25
FC25 020	FC25 0020 020	RC25 020	RC25 0020 020	1,8-4,0	
FC25 030	FC25 0020 030	RC25 030	RC25 0020 030	4,0-11,0	
FC25 040	FC25 0020 040	RC25 040	RC25 0020 040	11,0-15,0	
FC25 050	FC25 0020 050	RC25 050	RC25 0020 050	15,0-20,0	
FC25 060	FC25 0020 060	RC25 060	RC25 0020 060	20,0-60,0	
FC32 010	FC32 0020 010	RC32 010	RC32 0020 010	0,8-1,3	DN 32
FC32 020	FC32 0020 020	RC32 020	RC32 0020 020	1,3-2,3	
FC32 030	FC32 0020 030	RC32 030	RC32 0020 030	2,0-3,6	
FC32 040	FC32 0020 040	RC32 040	RC32 0020 040	3,3-5,8	
FC32 050	FC32 0020 050	RC32 050	RC32 0020 050	5,5-10,0	
FC32 060	FC32 0020 060	RC32 060	RC32 0020 060	9,0-19,0	
FC32 0022 020*	FC32 0030 020*	RC32 0022 020*	RC32 0030 020*	19,0-50,0*	
FC40 010	FC40 0020 010	RC40 010	RC40 0020 010	0,8-1,3	DN 40
FC40 020	FC40 0020 020	RC40 020	RC40 0020 020	1,3-2,3	
FC40 030	FC40 0020 030	RC40 030	RC40 0020 030	2,0-3,6	
FC40 040	FC40 0020 040	RC40 040	RC40 0020 040	3,3-5,8	
FC40 050	FC40 0020 050	RC40 050	RC40 0020 050	5,5-10,0	
FC40 060	FC40 0020 060	RC40 060	RC40 0020 060	9,0-19,0	
FC40 0022 020*	FC40 0030 020*	RC40 0022 020*	RC40 0030 020*	19,0-50,0*	
FC50 010	FC50 0020 010	RC50 010	RC50 0020 010	0,8-1,3	DN 50
FC50 020	FC50 0020 020	RC50 020	RC50 0020 020	1,3-2,3	
FC50 030	FC50 0020 030	RC50 030	RC50 0020 030	2,0-3,6	
FC50 040	FC50 0020 040	RC50 040	RC50 0020 040	3,3-5,8	
FC50 050	FC50 0020 050	RC50 050	RC50 0020 050	5,5-10,0	
FC50 060	FC50 0020 060	RC50 060	RC50 0020 060	9,0-19,0	
FC50 0022 020*	FC50 0030 020*	RC50 0022 020*	RC50 0030 020*	19,0-50,0*	

* версии регулятора с усиленной мембраной

5.4. Регулятор FRG/2MC и RG/2MC DN65-DN80-DN100 (фланцевое соединение)

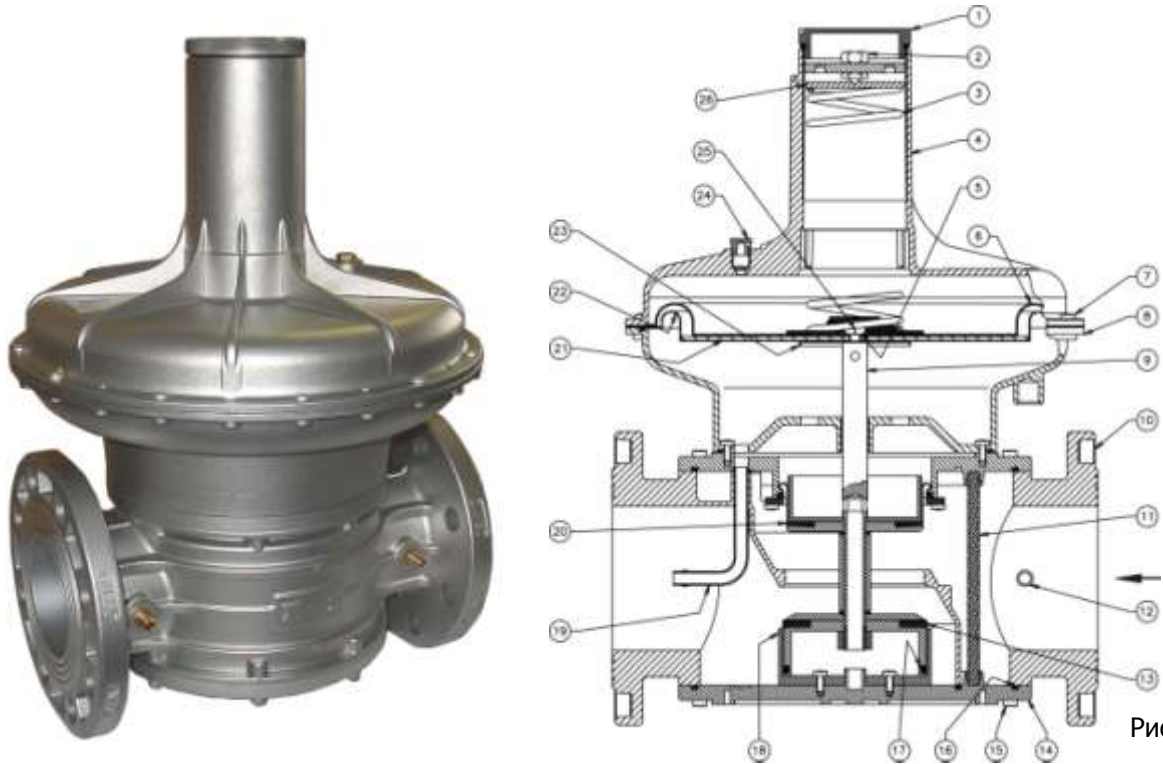


Рис. 3

Регулятор (рис. 3) состоит из: колпачок (1); регулировочный винт (2); пружина регулирования исходящего давления (3); раструб (4); зубчатая шайба (5); предохранительная мембрана (6); винты крепления раструба (7); фланец (8); центральный штифт (9); корпус (10); фильтрующий элемент (11); штуцер для отбора давления (12); уплотняющая прокладка (13); нижняя панель (14); винты крепления нижней панели (15); нижнее уплотнительное кольцо (16); тефлоновое кольцо (17); седло (18); встроенный импульс (19); компенсационная мембрана (20); верхний диск мембраны (21); рабочая мембрана (22); нижний диск мембраны (23); пылезащитный колпачок (24); центральная гайка (25), шайба пружины (26).

Код регулятора с встроенным фильтром		Код регулятора без фильтра		Диапазон настройки выходного давления, кПа	DN
Р.макс.=0,1 МПа	Р.макс.=0,2 МПа	Р.макс.=0,1 МПа	Р.макс.=0,2 МПа		
FC08 010	FC08 0020 010	RC08 010	RC08 0020 010	0,7-1,8	DN 65
FC08 020	FC08 0020 020	RC08 020	RC08 0020 020	1,3-2,7	
FC08 030	FC08 0020 030	RC08 030	RC08 0020 030	2,2-5,8	
FC08 040	FC08 0020 040	RC08 040	RC08 0020 040	5,0-13,0	
FC08 050	FC08 0020 050	RC08 050	RC08 0020 050	11,0-20,0	
FC09 010	FC09 0020 010	RC09 010	RC09 0020 010	0,7-1,8	DN 80
FC09 020	FC09 0020 020	RC09 020	RC09 0020 020	1,3-2,7	
FC09 030	FC09 0020 030	RC09 030	RC09 0020 030	2,2-5,8	
FC09 040	FC09 0020 040	RC09 040	RC09 0020 040	5,0-13,0	
FC09 050	FC09 0020 050	RC09 050	RC09 0020 050	11,0-20,0	
FC10 010	FC10 0020 010	RC10 010	RC10 0020 010	0,7-1,6	DN 100
FC10 020	FC10 0020 020	RC10 020	RC10 0020 020	1,5-2,7	
FC10 030	FC10 0020 030	RC10 030	RC10 0020 030	2,7-5,5	
FC10 040	FC10 0020 040	RC10 040	RC10 0020 040	5,5-13,0	
FC10 050	FC10 0020 050	RC10 050	RC10 0020 050	13,0-20,0	

5.5. Регулятор FRG/2MC и RG/2MC DN65-DN80-DN100 (версия с пилотом)

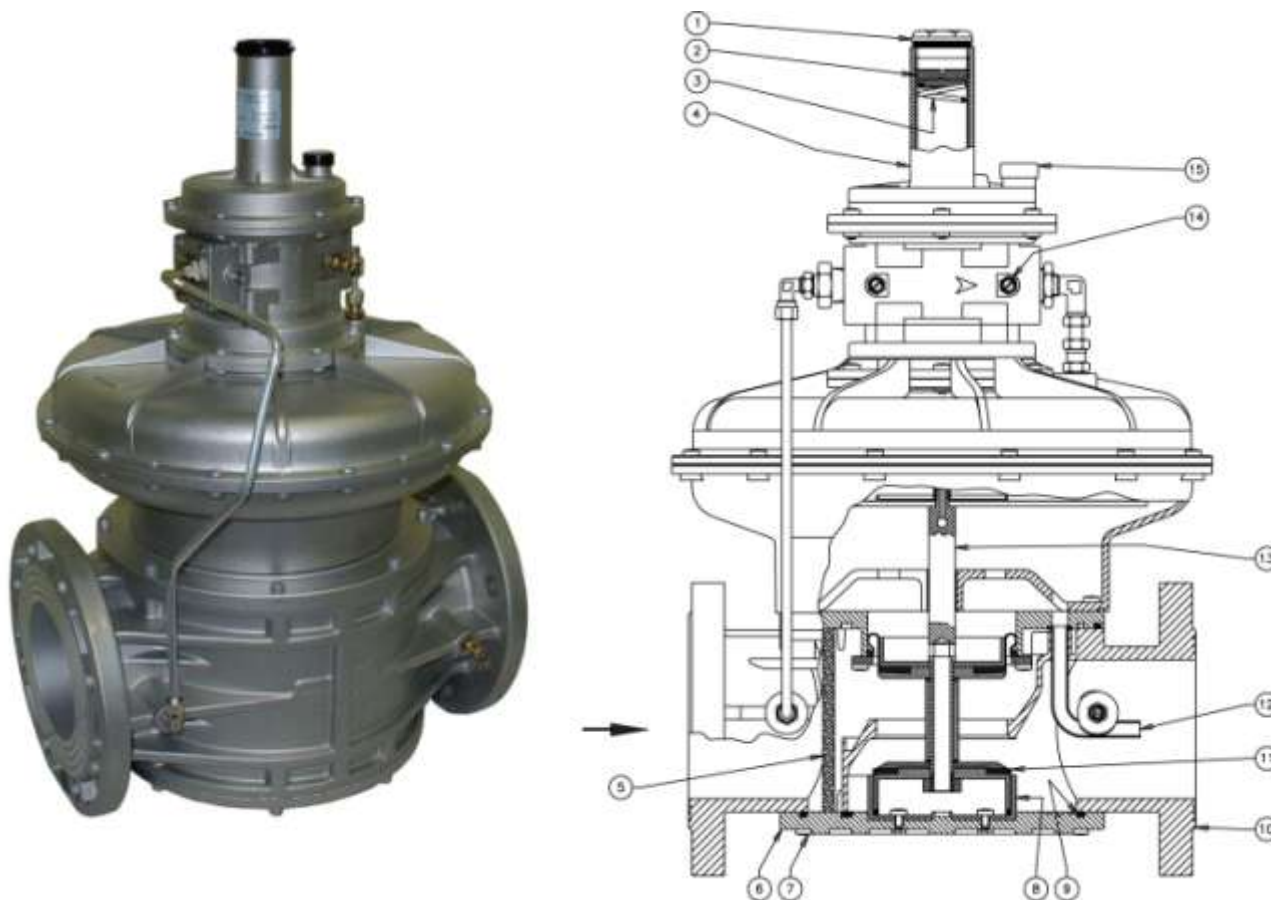


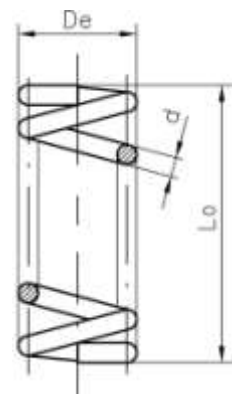
Рис. 4

Регулятор (рис. 4) состоит из: колпачок (1); регулировочный винт (2); пружина регулирования исходящего давления (3); раструб (4); фильтрующий элемент (5); нижняя панель (6); винты крепления нижней панели (7); седло (8); нижнее уплотнительное кольцо (9); корпус (10); уплотняющая прокладка (11); импульсная трубка (12); центральный штифт (13); штуцер для отбора давления (14); пылезащитный колпачок (15).

Код регулятора с встроенным фильтром		Код регулятора без фильтра		Диапазон настройки выходного давления, кПа	DN
Р.макс.=0,1 МПа	Р.макс.=0,2 МПа	Р.макс.=0,1 МПа	Р.макс.=0,2 МПа		
FC08 0055 060	FC08 0062 060	RC08 0055 060	RC08 0062 060	20,0-60,0	DN 65
FC09 0055 060	FC09 0062 060	RC09 0055 060	RC09 0062 060	20,0-60,0	DN 80
FC10 0055 060	FC10 0062 060	RC10 0055 060	RC10 0062 060	20,0-60,0	DN 100

5.6. Характеристики регулирующих пружин

Код пружины	Настройка, кПа	размеры, мм (d x De x Lo x it)	Соединения
MO-0402	0,9 ÷ 2,8	1,5x29x85x10	DN 15 - DN 20 - DN 25
MO-0500	1,8 ÷ 4,0	1,6x29x115x12	DN 15 - DN 20 - DN 25
MO-0825	4,0 ÷ 11,0	2,2x29x100x12	DN 15 - DN 20 - DN 25
MO-0900	11,0 ÷ 15,0	2,5x29x140x18,5	DN 15 - DN 20 - DN 25
MO-0970	15,0 ÷ 20,0	2,5x29x155x16	DN 15 - DN 20 - DN 25
MO-1305	20,0 ÷ 60,0	3,5x29,8x98x11,5	DN 15 - DN 20 - DN 25
MO-0500	0,8 ÷ 1,3	1,6x29x115x12	DN 32 - DN 40 - DN 50
MO-0800	1,3 ÷ 2,3	2x29x140x16	DN 32 - DN 40 - DN 50
MO-0850	2,0 ÷ 3,6	2,2x29x140x18	DN 32 - DN 40 - DN 50
MO-0970	3,3 ÷ 5,8	2,5x29x155x16	DN 32 - DN 40 - DN 50
MO-1000	5,5 ÷ 10,0	3x29x140x18	DN 32 - DN 40 - DN 50
MO-1370	9,0 ÷ 19,0	3,5x29x125x14	DN 32 - DN 40 - DN 50
MO-2550*	19,0 ÷ 50,0	3,5x29,8x96x11,5	DN 32 - DN 40 - DN 50
MO-1070	0,7 ÷ 1,8	4x66,5x155x16	DN 65 - DN 80
MO-1100	1,3 ÷ 2,7	4,5x70x200x14,5	DN 65 - DN 80
MO-1200	2,2 ÷ 5,8	5x70x200x13,5	DN 65 - DN 80
MO-1400	5,0 ÷ 13,0	6x70x200x10,5	DN 65 - DN 80
MO-1400+ MO-1800	11,0 ÷ 20,0	6x70x200x10,5 + 5,5x54,5x195x12,5	DN 65 - DN 80
MO-1305#	20,0 ÷ 60,0	3,5x29,8x98x11,5	DN 65 - DN 80
MO-1070	0,7 ÷ 1,6	4x66,5x155x16	DN 100
MO-1100	1,5 ÷ 2,7	4,5x70x200x14,5	DN 100
MO-1200	2,7 ÷ 5,5	5x70x200x13,5	DN 100
MO-1400	5,5 ÷ 13,0	6x70x200x10,5	DN 100
MO-1400+ MO-1800	13,0 ÷ 20,0	6x70x200x10,5 + 5,5x54,5x195x12,5	DN 100
MO-1305#	20,0 ÷ 60,0	3,5x29,8x98x11,5	DN 100

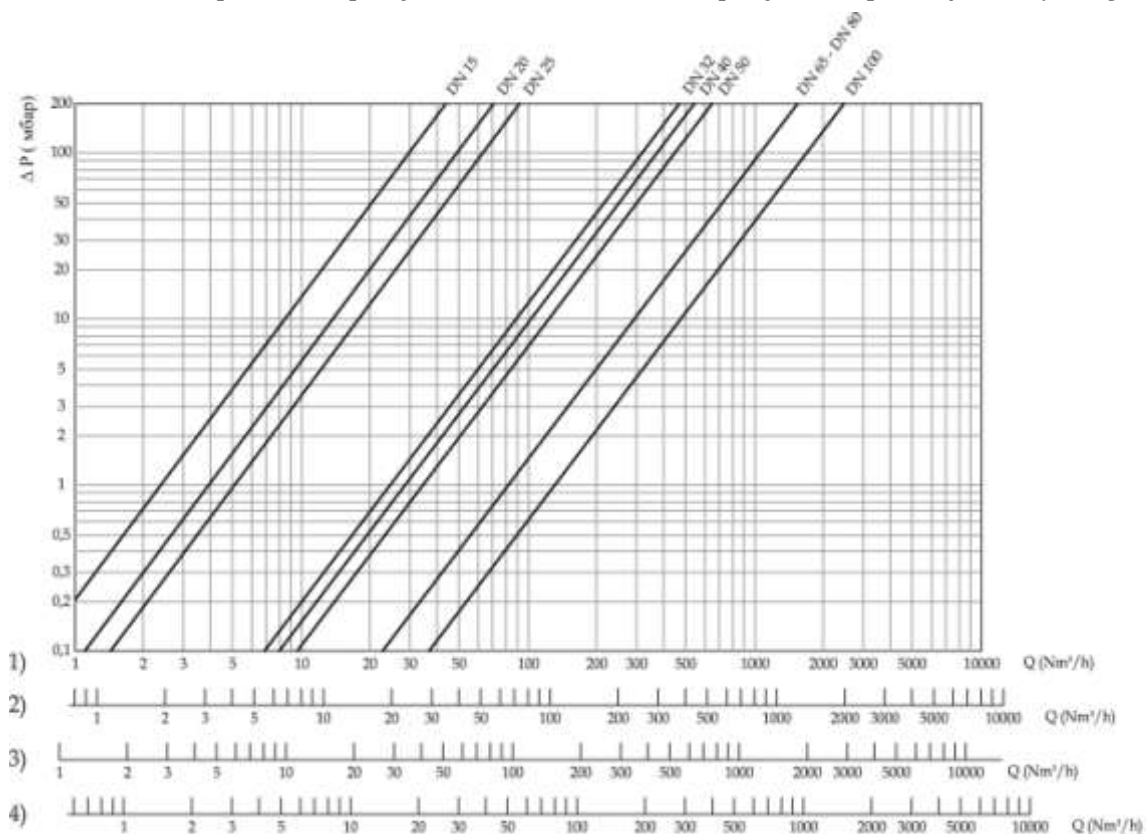


it= общее число
ВИТКОВ

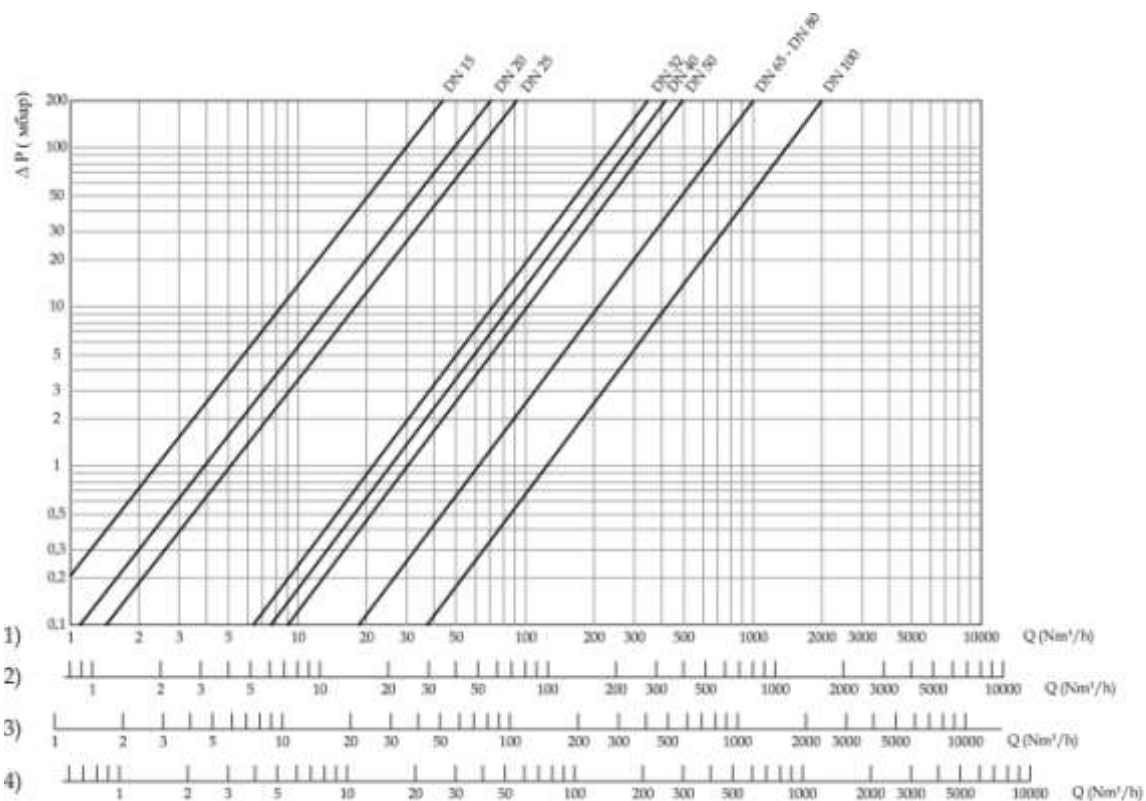
Версии с пилотом

* Используется только в модификациях с усиленной мембраной

5.7. Диаграмма пропускной способности регулятора RG/2MC (без фильтра)



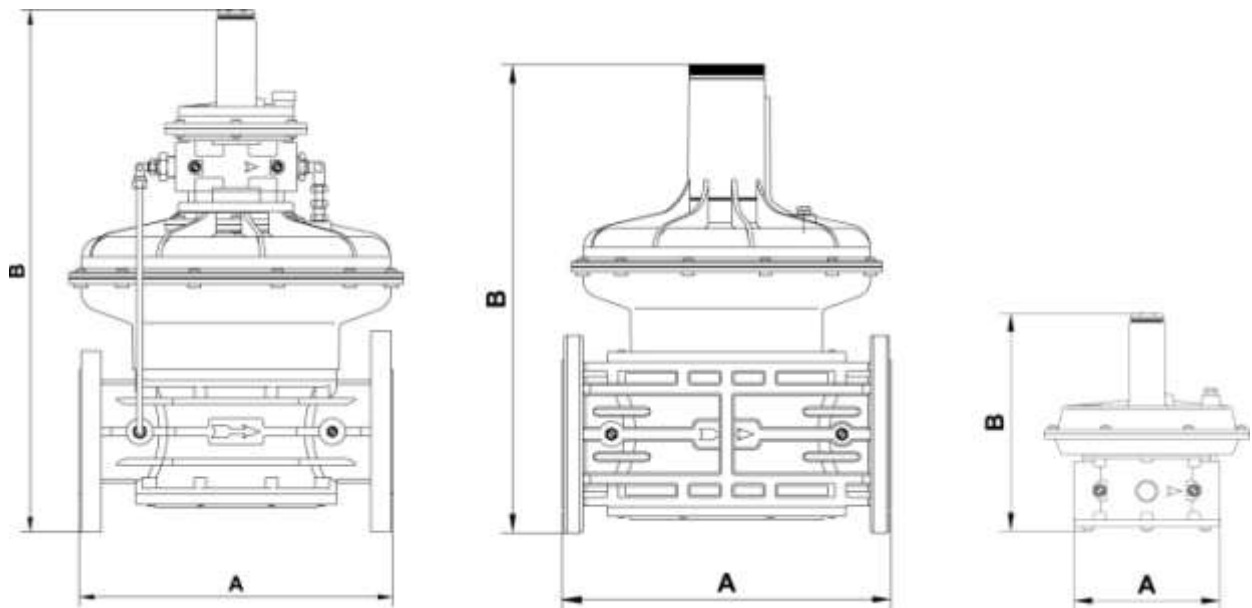
5.8. Диаграмма пропускной способности регулятора FRG/2MC (с фильтром)



1) метан; 2) воздух; 3) бытовой газ; 4) сжиженный нефтяной газ

5.9. Габаритные размеры

Резьбовые соединения	Фланцевые соединения	A	B	Масса, кг	Поверхность фильтрации, мм ²
DN 15	-	120	194	1,3	2810
DN 20	-	120	194	1,3	2810
DN 25	-	120	194	1,3	2810
DN 32	-	160	245	3,2	16800
DN 40	-	160	245	3,2	16800
DN 50	-	160	245	3,2	16800
-	DN 25	192	225	4	2810
-	DN 32	230	285	4,5	16800
-	DN 40	230	285	4,5	16800
-	DN 50	230	285	4,5	16800
-	DN 65	290	471	12,1	39240
-	DN 65*	290	518	12,8	39240
-	DN 80	310	478	12,5	39240
-	DN 80*	310	525	13	39240
-	DN 100	350	504	17,7	76250
-	DN 100*	350	551	18,2	76250



* регулятор с пилотом

Рис. 5

5.10. Подбор регулятора

Очень важно правильно подобрать соответствующий регулятор. В первую очередь необходимо знать:

1. Давление на входе (P1), т.е. в распределительной сети.
2. Давление на выходе (P2), т.е. в начале горелочного устройства, необходимое для достижения необходимого расхода (Q, ккал или м³/час).

На основе этой информации подбирается регулятор, максимально соответствующий условиям использования, с учетом следующих аспектов:

Опираясь на данные диаграммы « ΔP – РАСХОД» для регуляторов (см. стр. 10), следует выбрать регулятор с наименьшей пропускной способностью, при которой необходимый расход (Q) будет обеспечен с потерей нагрузки ΔP меньшей, чем разница между чистым давлением (P1) и необходимым давлением в начальной точке горелочного устройства (P2).

6. Монтаж

Регулятор пригоден для применения в помещениях зоны 2 согласно классификации взрывоопасных зон по ГОСТ Р 51330.9-99. Определение взрывоопасных зон см. в ГОСТ Р 51330.9-99.

Регулятор нельзя устанавливать в местах, в которых окружающая среда разрушающе действует на алюминий, сталь и каучук.

Настоящее устройство, при условии его монтажа и обслуживания в строгом соответствии с условиями и техническими требованиями данного документа, опасности не представляет. В частности, выбросы регулятором давления воспламеняющихся веществ, при нормальных условиях эксплуатации, не приведут к созданию взрывоопасной атмосферы.

Монтаж должен производиться специализированной строительно-монтажной организацией в соответствии с утвержденным проектом, техническими условиями на производство строительно-монтажных работ

КАТЕГОРИЧЕСКИ ЗАПРЕЩАЕТСЯ ПРОИЗВОДИТЬ МОНТАЖНЫЕ РАБОТЫ ПРИ НАЛИЧИИ ДАВЛЕНИЯ РАБОЧЕЙ СРЕДЫ В ТРУБОПРОВОДЕ

6.1. Указания по монтажу

- Перед пуском, необходимо произвести проверку работы на одном экземпляре из партии. Номер партии указан на шильдике прибора.
- Давление в системе НЕ ДОЛЖНО ПРЕВЫШАТЬ максимального значения, указанного на паспортной табличке изделия.
- Регулятор монтируются таким образом, чтобы стрелка на корпусе была направлена к газопотребляющему устройству.
- Регуляторы DN15 – DN100 могут монтироваться как на горизонтальном, так и на вертикальном трубопроводе.
- При монтаже необходимо следить, чтобы в устройство не попал мусор или металлическая стружка.
- При монтаже резьбовых версий следует использовать соответствующие инструменты; недопустимо использовать корпус регулятора в качестве рычага.
- При монтаже фланцевых соединений входной и выходной контрфланцы должны быть строго параллельны друг другу во избежание чрезмерных механических нагрузок на рабочую часть устройства. При монтаже важно точно рассчитать зазор, необходимый для уплотнительной прокладки. При слишком широком зазоре не пытайтесь устранить проблему, перетягивая болты устройства.
- Для настройки регулятора необходимо использовать манометр, который можно установить в штуцер для отбора давления (см. рис. 1, 2, 3).
- После монтажа необходимо проверить герметичность системы.

7. Использование по назначению

7.1. Запуск в работу

До запуска регулятора следует убедиться, что стандартная пружина регулирующего устройства рассчитана на нужный диапазон регулируемых давлений. Снять колпачок (1), выставить регулировочный винт (2) на минимум (полностью отвинтить), запустить систему и при помощи регулировочного винта (2) выставить необходимое давление.

7.2. Отключение регулятора

Отвинтить колпачок (1) и завернуть регулировочный винт (2) до упора.

7.3. Состояние арматуры, при котором дальнейшее эксплуатирование невозможно

- Импульсная трубка не присоединена, или находится в неправильном положении;
- Параметры регулируемого давления приближаются по значению к минимальному или максимальному давлению срабатывания защитных устройств
- Настройка минимального или максимального давления не соответствует требуемым параметрам;
- Повреждена мембрана

7.4. Возможные действия персонала, которые могут привести к неисправности

Запрещается

- превышать паспортные параметры выходного давления;
- осуществлять монтаж с отклонениями от схемы монтажа.

8. Сервисное обслуживание

Перед началом диагностики внутреннего состояния устройства необходимо убедиться в отсутствии давления рабочей среды в трубопроводе.

Виды работ	Периодичность
Проверка выходного давления	1 год
Замена (промывка) фильтрующего элемента	через 1 месяц после ввода в эксплуатацию, далее через 5 лет
Замена рабочей мембраны	5 лет
Замена пружин	20 лет
Замена регулятора в сборе	40 лет (ранее, при необходимости)

Внимание, после проведения частичной или полной разборки регулятора или замене частей, необходимо произвести повторную настройку параметров регулятора.

8.1. Проверка (замена) мембран

См. рис. 1.

- Отпустить винты крепления (7);
- снять растроб (4);
- извлечь предохранительную мембрану (6);
- отвинтить центральную гайку (25); которой, рабочая мембрана (22) крепиться к центральному штоку (9) (между двумя дисками).

Собрать устройство, выполняя обратную последовательность действий. Затягивая центральную гайку (25), нужно соблюдать осторожность, чтобы не провернуть мембраны (свободной рукой необходимо придерживать диск (21) мембраны (22)).

8.2. Проверка состояния фильтрующего элемента

Проверка состояния фильтрующего элемента в модификации с резьбовыми соединениями (см. рис.1)

- Отпустить винты крепления (15) и снять нижнюю панель (14);
- извлечь фильтрующий элемент (11);
- промыть его водой с мылом;
- продуть сжатым воздухом или, при необходимости, заменить;
- установить фильтрующий элемент на место, обращая внимание на специально предусмотренные направляющие (как показано на рисунке б);
- установить на место нижнюю панель (14) так, чтобы отверстие на панели (14) совпадало с центральным штоком (9).

Проверка состояния фильтрующего элемента в модификации с фланцевыми соединениями (см. рис. 3)

- отпустить винты крепления (15);
- снять нижнюю панель (14);
- извлечь фильтрующий элемент (11);
- промыть его водой с мылом;
- продуть сжатым воздухом или при необходимости, заменить.

Собрать устройство, выполняя обратную последовательность действий; при установке на место нижней панели (14) следить за тем, чтобы фильтрующий элемент (11) лег между направляющими на этой панели (см. рис. 6). Устанавливая на место нижнюю панель (14), нужно следить, чтобы тефлоновое кольцо (17) легло внутрь седла (18).

Вид: рабочая часть регулятора без нижней панели

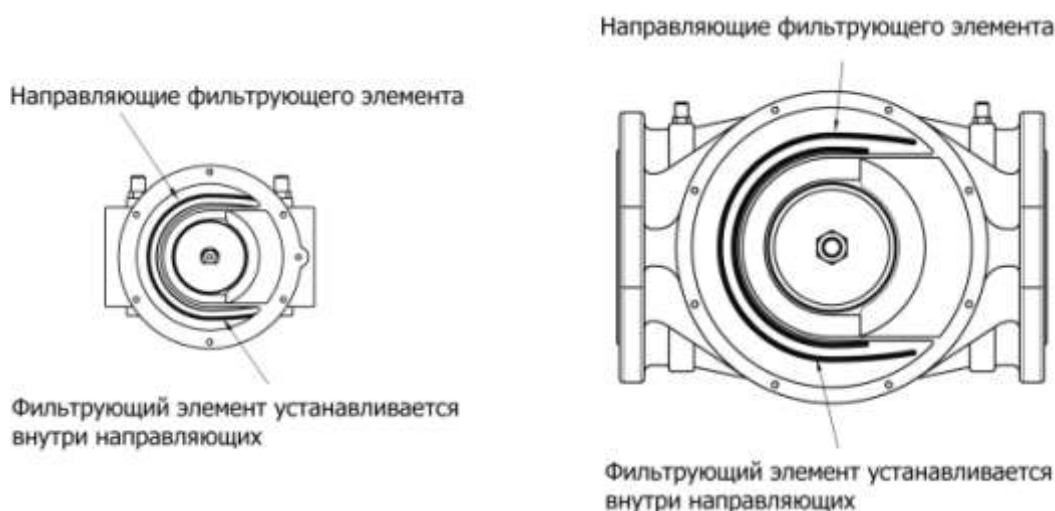


Рис. 6

9. Хранение

Хранение устройства в упаковке предприятия изготовителя должно соответствовать условиям хранения с температурой окружающей среды от -40°C до +60°C при относительной влажности не более 90% для закрытых помещений. В воздухе помещений не должно быть вредных веществ, вызывающих коррозию.

10. Утилизация

Регулятор не содержит экологически вредных материалов. Утилизация производится эксплуатирующей организацией с соблюдением действующих норм и правил

11. Транспортировка

Транспортирование устройства в упаковке предприятия-изготовителя может осуществляться любым видом транспорта в крытых транспортных средствах в соответствии с правилами перевозки грузов, действующими на данном виде транспорта, при температуре окружающей среды от -40°C до +60°C и при относительной влажности не более 90%. Во время погрузочно-разгрузочных работ и транспортировании ящики с оборудованием не должны подвергаться резким ударам и воздействию атмосферных осадков.

12. Гарантийные обязательства

Гарантия на устройство распространяется при условии соблюдения правил хранения, транспортировки, монтажа и эксплуатации. Гарантийный срок эксплуатации составляет 24 месяца со дня продажи оборудования, но не более 27 месяцев с даты приёмки. В течение гарантийного срока авторизованные сервис центры по оборудованию MADAS бесплатно заменят оборудование, вышедшее из строя по вине завода-изготовителя, согласно действующему законодательству в сфере защиты прав потребителей. Информацию о местонахождении ближайшего авторизованного сервисного центра по оборудованию MADAS можно найти на сайте www.madas.ru.

13. Сведения о рекламациях

Предприятие-изготовитель регистрирует все предъявленные рекламации и их содержание. При отказе в работе или неисправности оборудования, в период гарантийного срока потребителем должен быть составлен акт о необходимости ремонта с указанием возможных причин и обстоятельств, которые привели к отказу оборудования.

14. Сведения о приёмке

Регулятор давления газа серии RG/2MC-FRG/2MC изготовлен и принят в соответствии с требованиями технической документации. Все необходимы тесты и испытания проведены. Регулятор давления газа признан годным для эксплуатации. Дата изготовления указана на шильдике прибора.

Дата приёмки _____

М.П.

15. Сведения о продаже

Тип _____ Код _____ Серийный номер _____

Дата продажи _____

Подпись _____

Отметка торгующей организации

М.П.

16. Сведения об изготовителе

„MADAS s.r.l.“ МАДАС с.р.л.

Италия, г. Сан Пиетро ди Легнаго (Верона), улица Морателло, 5/6/7

Телефон: (+39) 0442 23289 Факс: (+39) 0442 27821

Веб сайт: <http://madas.ru>

Электронная почта: info@madas.ru

Сервисное обслуживание и текущий послегарантийный ремонт осуществляет

ООО „Компания „КИПА“

РФ, г. Москва, ул. Приорова, 2а

Телефон: +7 (495) 795-2-795