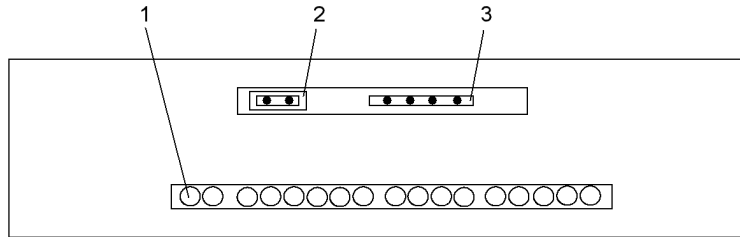


Инструкция по монтажу системы САКЗ-МК-1

ЯБКЮ.421453.009-01 ИМ

3.2 Конфигурирование сигнализатора производится установкой или удалением перемычки типа клапана (Рисунок 1) согласно таблице 1 в зависимости от используемого типа клапана



- 1 – Винты клеммных колодок
- 2 – Перемычка типа клапана
- 3 – Технологический разъем

Рисунок 1 – Сигнализатор СЗ-1-1(2)Г или СЗ-2-2В(Д). Вид снизу. Расположение перемычки типа клапана

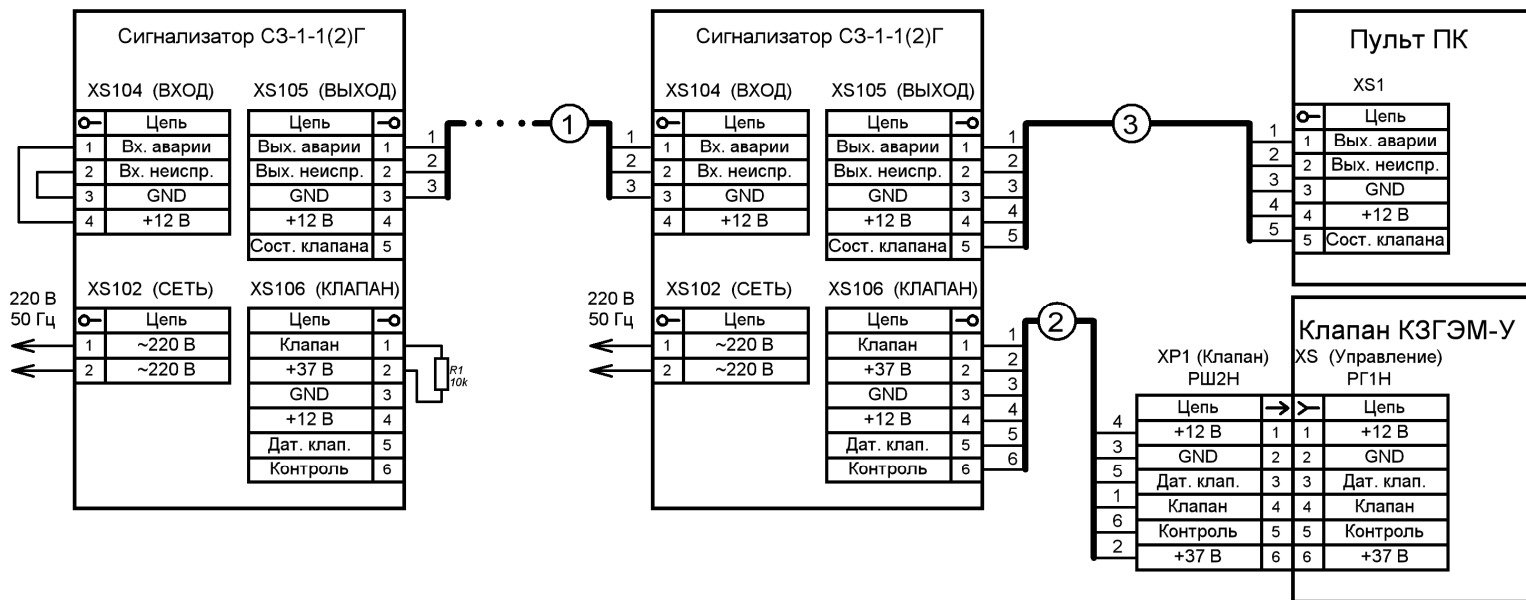
Таблица 1 – Настройка сигнализатора под конкретный тип клапана

| Наименование клапана | Наличие перемычки типа клапана |
|--|--------------------------------|
| КЗГЭМ-У | Не устанавливается |
| КЗЭУГ | Устанавливается |
| Клапан отсутствует (установлен имитатор клапана) | Не устанавливается |

3.3 При подключении клапана КЗЭУГ вывод 6 (Контроль) клеммной колодки XS106 КЛАПАН не используется.

- 1 Указания по эксплуатации
 - 1.1 **ВНИМАНИЕ.** Монтаж и демонтаж всех элементов системы вести только при отключенном напряжении электропитания сети.
 - 1.2 В помещениях для эксплуатации системы содержание коррозионно-активных агентов не должно превышать значений, установленных для атмосферы типа I по ГОСТ 15150.
 - 1.3 Окружающая среда не должна содержать агрессивных газов и паров.
 - 1.3.1 Указания по применению системы на месте эксплуатации приведены в эксплуатационной документации на систему.
 - 1.4 Клапан устанавливается: на горизонтальном участке внутреннего трубопровода на вводе в помещение с учетом направления подачи среды в положение, при котором кнопка открытия располагается вертикально вниз. При установке клапана необходимо обеспечить свободный доступ к механической кнопке открытия клапана.
 - 1.5 Схема соединений компонентов системы показана на рисунке 2. Соединения производятся в соответствии с маркировкой клеммных колодок на задних крышках компонентов системы.
 - 1.6 Монтаж систем включает в себя следующие работы:
 - 1.6.1 оборудование розеток или скрытой проводки;
 - 1.6.2 крепление сигнализаторов с помощью вмонтированных в стену дюбелей;
 - 1.6.3 установка клапана на трубопроводе;
 - 1.6.4 выполнение электрических соединений между клапаном и сигнализаторами в соответствии со схемой соединений (Рисунок 2) с помощью кабелей.
- 2 Меры безопасности:
 - 2.1 При монтаже не допускается применять отвертки и ключи, не соответствующие размерам крепежа.
 - 2.2 При монтаже не допускаются механические удары и повреждения корпусов сигнализаторов, верхней части клапана и кнопки, служащей для открытия клапана.
- 3 Подготовка к работе
 - 3.1 Для обеспечения нормальной работы системы необходимо произвести конфигурирование сигнализатора под использующийся тип клапана.

Замечание: Системы поставляемые нашим предприятием и содержащие в своем составе электромагнитный клапан не нуждаются в конфигурировании типа клапана



1. R1 – имитатор клапана (устанавливается при отсутствии клапана) - резистор МЛТ-0,125 или МЛТ-0,25 номиналом 10 кОм;

Рисунок 2 а) – Система автоматического контроля загазованности САКЗ-МК-1. Схема электрических соединений. Вариант с клапаном КЗГЭМ-У

Кабели соединительные:

- ① – Соединение между сигнализаторами системы осуществляется гибким кабелем с медными жилами сечением от 0,12 до 0,5 мм² (например КСПВ 4x0,40; UTP-4) и длиной не более 50 м.
- ② – Соединение между сигнализатором и клапаном системы осуществляется гибким кабелем с медными жилами сечением от 0,12 до 0,5 мм² (например КММ 5x0,12; UTP-4). Цветовая маркировка указана для кабеля UTP-4) и длиной до 20 м (суммарное сопротивление 2-х жил не более 2 Ом).
- ③ – Соединение между сигнализатором и ПК системы осуществляется кабелем из проводов с медными жилами сечением от 0,2 до 1,0 мм² (например КСПВ 6x0,40; UTP-4) и длиной до 500 м.

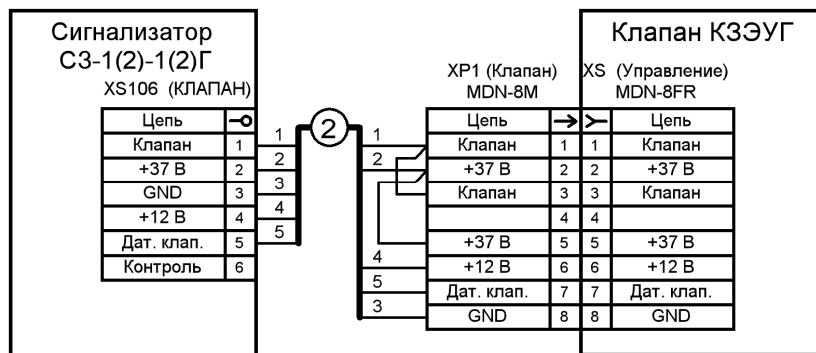


Рисунок 2 б) – Вариант подключения клапана КЗЭУГ

| Номер жилы кабеля №2 (UTP-4) по рисунку | Цвет жилы для клапана КЗЭУГ (разъем MDN-8M) | Цвет жилы для клапана КЗГЭМ (разъем PШ2H) |
|---|---|---|
| 1 | коричневый | коричневый |
| 2 | оранжевый | оранжевый |
| 3 | синий | белый с синим |
| 4 | зеленый | зеленый |
| 5 | белый с коричневым | белый с коричневым |
| 6 | отсутствует | синий |