



Техническая
документация
2009



10 лет
гарантия

www.stelradradiators.ru

Бренд № 1 в Европе



Элитные батареи – выгодная цена!

Хотите ли Вы использовать для отопления вашего дома современный дизайн, оригинальные решения и проверенную технологию?

Должен ли ваш дом выглядеть необыкновенно? Благодаря своему современному дизайну батареи Stelrad становятся незаметным элементом любого интерьера.

Требовательные клиенты из стран Западной Европы уже выбрали. Stelrad – это панельная батарея, которую чаще всего покупают в Европе. Теперь выбор за Вами! Проверьте наше предложение на сайте



10 лет
гарантия

www.stelradradiators.ru

COMPACT

Радиаторы типа STELRAD COMPACT

Низкотемпературные компактные радиаторы из холоднокатаного тонкого листового металла особой марки по ДИН 1623 с боковыми козырьками и верхней крышкой в качестве компактного блока, ширина желобков 33,3 мм. Конвекционный лист приварен к водопроводящим каналам. Радиатор обезжирен, обработан фосфатом железа, пассивирован, промыт и загрунтован методом электропогружного катафореза грунтовочным составом по ДИН 55 900, часть 1, подвержен горячей сушке. Окончательная отделка поверхности произведена высококачественным порошковым покрытием по ДИН 55 900, часть 2, электростатически нанесенной и подвергнутой горячей сушке. Цвет: белый, аналогичный RAL 9016. Все типы снабжены крепежными проушинами на задней стенке. Упакованы в готовом для монтажа состоянии в пригодную для стройплощадки обжимающую пленку из ПВХ с картонной защитой кромок. Гарантия качества по ISO 9001. Тепловая мощность проверена по DIN EN 442. Конструктивное исполнение соответствует рекомендациям BAGUV.

Подсоединительные патрубки: 4 x 1/2".

Рабочее давление: 1,0 МПа

Температура теплоносителя: горячая вода до 110 °С.

Тип: 11 / 21 / 22 / 33

Габаритная высота: 300 - 900 мм

Габаритная длина: 400 - 3000 мм

Габаритная глубина (толщина): 61 / 77 / 100 / 158 мм

DIN CERTCO NR

серии: 11 6R0326

серии: 21 6R0328

серии: 22 6R0329

серии: 33 6R0330

RAL NR

GZ-Reg. nr 0557

GZ-Reg. nr 0558

GZ-Reg. nr 0559

GZ-Reg. nr 0560

Подтверждение о поставке:

Caradon Stelrad B.V.

Kathagen 30

6361 HG Nuth

Netherlands

Тел.: +31-45 5 65 62 62

Факс: +31-45 5 65 62 42



СОМРАСТ

Данные по мощности согл. EN 442

Габаритная высота [мм]	300		400			500			
	Рadiator типа Somrast		Рadiator типа Somrast			Рadiator типа Somrast			
	Тип 22	Тип 33	Тип 11	Тип 22	Тип 33	Тип 11	Тип 21	Тип 22	Тип 33
400						422 W 333 W			
500			429 W 338 W	793 W 623 W		528 W 417 W	736 W 577 W	953 W 747 W	1.308 W 1.028 W
600	751 W 589 W	1.028 W 809 W	515 W 406 W	952 W 747 W	1.305 W 1.027 W	634 W 500 W	883 W 692 W	1.143 W 896 W	1.570 W 1.234 W
700			601 W 473 W	1.110 W 872 W		739 W 583 W	1.030 W 807 W	1.334 W 1.046 W	1.831 W 1.439 W
800	1.001 W 786 W	1.371 W 1.079 W	687 W 541 W	1.269 W 996 W	1.740 W 1.369 W	845 W 666 W	1.177 W 922 W	1.524 W 1.195 W	2.093 W 1.645 W
900	1.126 W 884 W	1.542 W 1.214 W	773 W 608 W	1.428 W 1.121 W	1.958 W 1.540 W	951 W 750 W	1.324 W 1.038 W	1.715 W 1.345 W	2.354 W 1.850 W
1000	1.251 W 982 W	1.714 W 1.349 W	859 W 676 W	1.586 W 1.245 W	2.175 W 1.711 W	1.056 W 833 W	1.471 W 1.153 W	1.905 W 1.494 W	2.616 W 2.056 W
1100	1.377 W 1.080 W	1.884 W 1.484 W	944 W 744 W	1.745 W 1.370 W	2.393 W 1.882 W	1.162 W 916 W	1.618 W 1.268 W	2.096 W 1.643 W	2.878 W 2.262 W
1200	1.501 W 1.178 W	2.057 W 1.619 W	1.030 W 811 W	1.904 W 1.494 W	2.610 W 2.053 W	1.267 W 1.000 W	1.765 W 1.384 W	2.286 W 1.793 W	3.139 W 2.467 W
1400	1.751 W 1.375 W	2.400 W 1.889 W	1.202 W 946 W	2.221 W 1.743 W	3.045 W 2.395 W	1.478 W 1.166 W	2.059 W 1.614 W	2.667 W 2.092 W	3.662 W 2.878 W
1600	2.002 W 1.571 W	2.742 W 2.158 W	1.374 W 1.082 W	2.538 W 1.992 W	3.481 W 2.738 W	1.690 W 1.333 W	2.354 W 1.845 W	3.048 W 2.390 W	4.186 W 3.290 W
1800	2.252 W 1.768 W	3.085 W 2.428 W	1.546 W 1.217 W	2.855 W 2.241 W	3.916 W 3.080 W	1.901 W 1.499 W	2.648 W 2.075 W	3.429 W 2.689 W	4.709 W 3.701 W
2000	2.502 W 1.964 W	3.428 W 2.698 W	1.717 W 1.352 W	3.173 W 2.490 W	4.351 W 3.422 W	2.112 W 1.666 W	2.942 W 2.306 W	3.810 W 2.988 W	5.232 W 4.112 W
2200	2.752 W 2.160 W	3.771 W 2.968 W		3.490 W 2.739 W	4.786 W 3.764 W	2.324 W 1.833 W	3.239 W 2.537 W	4.191 W 3.287 W	5.755 W 4.523 W
2400	3.002 W 2.357 W	4.114 W 3.238 W		3.807 W 2.988 W	5.221 W 4.106 W	2.535 W 1.999 W	3.533 W 2.767 W	4.572 W 3.586 W	6.278 W 4.934 W
2600	3.253 W 2.553 W	4.456 W 3.507 W		4.125 W 3.237 W		2.746 W 2.166 W	3.824 W 2.998 W	4.953 W 3.884 W	
2800	3.503 W 2.750 W			4.442 W 3.486 W				5.334 W 4.183 W	
3000	3.753 W 2.946 W	5.142 W 4.047 W		4.759 W 3.735 W		3.168 W 2.499 W		5.715 W 4.482 W	

По вопросу о наличии на складе обращайтесь к Вашему партнеру по оптовой торговле.

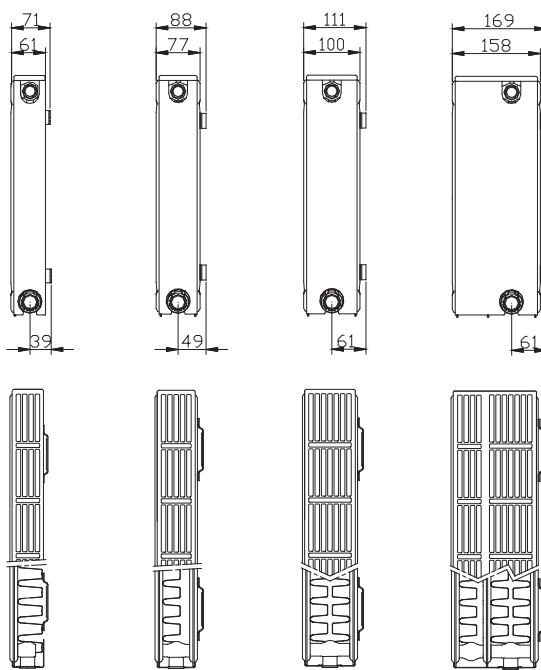
EN442 90/70/20°C
EN442 75/65/20°C

600				900				Габаритная высота [мм]
Радиатор типа Comраст				Радиатор типа Comраст				Наименование
Тип 11	Тип 21	Тип 22	Тип 33	Тип 11	Тип 21	Тип 22	Тип 33	Габаритная длина [мм]
496 W 392 W	687 W 538 W	884 W 693 W	1.216 W 956 W	688 W 544 W	961 W 753 W	1.224 W 958 W	1.712 W 1.334 W	400
620 W 490 W	859 W 673 W	1.105 W 866 W	1.521 W 1.195 W	861 W 680 W	1.202 W 942 W	1.531 W 1.198 W	2.141 W 1.667 W	500
744 W 588 W	1.030 W 807 W	1.325 W 1.039 W	1.825 W 1.433 W	1.033 W 816 W	1.442 W 1.130 W	1.837 W 1.437 W	2.569 W 2.000 W	600
868 W 686 W	1.202 W 942 W	1.546 W 1.212 W	2.129 W 1.672 W	1.205 W 952 W	1.682 W 1.318 W	2.143 W 1.677 W	2.997 W 2.334 W	700
992 W 784 W	1.374 W 1.076 W	1.767 W 1.386 W	2.433 W 1.911 W	1.377 W 1.088 W	1.922 W 1.506 W	2.449 W 1.916 W	3.425 W 2.667 W	800
1.116 W 882 W	1.545 W 1.211 W	1.988 W 1.559 W	2.737 W 2.150 W	1.549 W 1.224 W	2.163 W 1.695 W	2.755 W 2.156 W	3.853 W 3.001 W	900
1.240 W 980 W	1.717 W 1.345 W	2.209 W 1.732 W	3.041 W 2.389 W	1.721 W 1.360 W	2.403 W 1.883 W	3.061 W 2.395 W	4.281 W 3.334 W	1000
1.364 W 1.078 W	1.888 W 1.488 W	2.430 W 1.905 W	3.345 W 2.628 W	1.893 W 1.496 W	2.644 W 2.071 W	3.367 W 2.635 W	4.709 W 3.667 W	1100
1.488 W 1.176 W	2.060 W 1.614 W	2.651 W 2.078 W	3.649 W 2.867 W	2.065 W 1.632 W	2.884 W 2.260 W	3.673 W 2.874 W	5.137 W 4.001 W	1200
1.736 W 1.372 W	2.404 W 1.883 W	3.093 W 2.425 W	4.257 W 3.345 W	2.409 W 1.904 W	3.364 W 2.636 W	4.285 W 3.353 W	5.993 W 4.668 W	1400
1.984 W 1.568 W	2.747 W 2.152 W	3.534 W 2.771 W	4.866 W 3.822 W	2.754 W 2.176 W	3.847 W 2.318 W	4.898 W 3.832 W	6.850 W 5.334 W	1600
2.232 W 1.764 W	3.091 W 2.421 W	3.976 W 3.118 W	5.474 W 4.300 W					1800
2.480 W 1.960 W	3.434 W 2.690 W	4.418 W 3.464 W	6.082 W 4.778 W					2000
2.728 W 2.156 W	3.777 W 2.959 W	4.860 W 3.810 W						2200
2.976 W 2.352 W	4.121 W 3.228 W	5.302 W 4.157 W	7.298 W 5.734 W					2400
		5.743 W 4.503 W						2600
		6.185 W 4.850 W						2800
		6.627 W 5.196 W						3000

СОМПАСТ

Обзор типов

Единицы расчетов на 1 м длины радиатора при 75/65/20 °С



Габаритная высота [мм]	Тип 11	Тип 21	Тип 22	Тип 33	Расстояние между патрубками [мм]
300			982 W	1.349 W	250
			16,80 kg	25,20 kg	
			3,70 l	5,40 l	
			3,51 m ²	5,26 m ²	
		n = 1,33	n = 1,31		
400	676 W	954 W	1.245 W	1.711 W	350
	12,78 kg	19,46 kg	22,87 kg	34,30 kg	
	2,34 l	4,67 l	4,67 l	6,87 l	
	2,95 m ²	3,37 m ²	4,92 m ²	7,38 m ²	
	n = 1,31	N = 1,33	n = 1,33	n = 1,32	
500	833 W	1.153 W	1.494 W	2.056 W	450
	16,24 kg	24,63 kg	28,93 kg	43,40 kg	
	2,80 l	5,63 l	5,63 l	8,33 l	
	3,80 m ²	4,31 m ²	6,33 m ²	9,49 m ²	
	n = 1,30	n = 1,34	n = 1,33	n = 1,32	
600	980 W	1.345 W	1.732 W	2.389 W	550
	19,70 kg	29,80 kg	35,00 kg	52,50 kg	
	3,25 l	6,60 l	6,60 l	9,80 l	
	4,66 m ²	5,24 m ²	7,74 m ²	11,61 m ²	
	n = 1,29	n = 1,34	n = 1,33	n = 1,32	
900	1.360 W	1.883 W	2.395 W	3.334 W	850
	29,30 kg	43,90 kg	51,60 kg	77,30 kg	
	4,80 l	9,70 l	9,70 l	14,50 l	
	7,22 m ²	8,05 m ²	11,97 m ²	17,96 m ²	
	n = 1,29	n = 1,34	n = 1,35	n = 1,37	

W = мощность kg = вес l = емкость m² = площадь наружной поверхности нагрева n = экспонент
 Сохраняется право на изменения в случае технического прогресса и технологические допуски.

NOVELLO

Радиаторы типа STELRAD NOVELLO

Низкотемпературные радиаторы в комплекте с вентилем из холоднокатаного тонкого листового металла особой марки по ДИН 1623 с боковыми козырьками и верхней крышкой в качестве компактного блока, ширина желобков 33,3 мм. Конвекционный лист приварен к водопроводящим каналам. Радиатор обезжирен, обработан фосфатом железа, пассивирован, промыт и загрунтован методом электропогружного катафореза грунтовочным составом по ДИН 55 900, часть 1, подвержен горячей сушке. Окончательная отделка поверхности произведена высококачественным порошковым покрытием по ДИН 55 900, часть 2, электростатически нанесенной и подвергнутой горячей сушке. Цвет: белый, аналогичный RAL 9016. Тип 11 снабжен крепежными проушинами на задней стенке. В комплекте с встроенной вентильной сборкой с предварительно регулируемой вентильной вставкой без головки термостата. Смонтированы заглушка и воздухоотводчик. Настенная монтажная линейка прилагается. Упакованы в готовом для монтажа состоянии в пригодную для стройплощадки обжимающую пленку из ПВХ с картонной защитой кромок. Гарантия качества по ISO 9001. Тепловая мощность проверена по DIN EN 442. Конструктивное исполнение соответствует рекомендациям BAGUV.

Подсоединительные патрубки: 6 x 1/2".

Рабочее давление: 1,0 МПа

Температура теплоносителя: горячая вода до 110 °С.

Тип: 11 / 21 / 22 / 33

Габаритная высота: 300 - 900 мм

Габаритная длина: 400 - 3000 мм

Габаритная глубина (толщина): 61 / 77 / 100 / 158 мм

DIN CERTCO NR

серии: 11 6R0326

серии: 21 6R0328

серии: 22 6R0329

серии: 33 6R0330

RAL NR

GZ-Reg. nr 0557

GZ-Reg. nr 0558

GZ-Reg. nr 0559

GZ-Reg. nr 0560

Подтверждение о поставке:

Caradon Stelrad B.V.

Kathagen 30

6361 HG Nuth

Netherlands

Тел.: +31-45 5 65 62 62

Факс: +31-45 5 65 62 42



Габаритная высота [мм]	300		400			500				
	Рadiator типа Novello		Рadiator типа Novello			Рadiator типа Novello				
	Габаритная длина [мм]	Тип 22	Тип 33	Тип 11	Тип 22	Тип 33	Тип 11	Тип 21	Тип 22	Тип 33
400							422 W 333 W			
500			429 W 338 W	793 W 623 W			528 W 417 W	736 W 577 W	953 W 747 W	1.308 W 1.028 W
600	751 W 589 W	1.028 W 809 W	515 W 406 W	952 W 747 W	1.305 W 1.027 W		634 W 500 W	883 W 692 W	1.143 W 896 W	1.570 W 1.234 W
700			601 W 473 W	1.110 W 872 W			739 W 583 W	1.030 W 807 W	1.334 W 1.046 W	1.831 W 1.439 W
800	1.001 W 786 W	1.371 W 1.079 W	687 W 541 W	1.269 W 996 W	1.740 W 1.369 W		845 W 666 W	1.177 W 922 W	1.524 W 1.195 W	2.093 W 1.645 W
900	1.126 W 884 W	1.543 W 1.214 W	773 W 608 W	1.428 W 1.121 W	1.958 W 1.540 W		950 W 750 W	1.324 W 1.038 W	1.715 W 1.345 W	2.354 W 1.850 W
1000	1.251 W 982 W	1.714 W 1.349 W	859 W 676 W	1.586 W 1.245 W	2.175 W 1.711 W		1.056 W 833 W	1.471 W 1.153 W	1.905 W 1.494 W	2.616 W 2.056 W
1100	1.377 W 1.080 W	1.884 W 1.484 W	944 W 744 W	1.745 W 1.370 W	2.393 W 1.882 W		1.161 W 916 W	1.619 W 1.268 W	2.096 W 1.643 W	2.878 W 2.262 W
1200	1.501 W 1.178 W	2.057 W 1.619 W	1.030 W 811 W	1.904 W 1.494 W	2.610 W 2.053 W		1.267 W 1.000 W	1.765 W 1.384 W	2.286 W 1.793 W	3.139 W 2.467 W
1400	1.751 W 1.375 W	2.400 W 1.889 W	1.202 W 946 W	2.221 W 1.743 W	3.045 W 2.395 W		1.478 W 1.166 W	2.059 W 1.614 W	2.667 W 2.092 W	3.662 W 2.878 W
1600	2.002 W 1.571 W	2.742 W 2.158 W	1.374 W 1.082 W	2.538 W 1.992 W	3.481 W 2.738 W		1.690 W 1.333 W	2.354 W 1.845 W	3.048 W 2.390 W	4.186 W 3.290 W
1800	2.252 W 1.768 W	3.085 W 2.428 W	1.546 W 1.217 W	2.855 W 2.241 W	3.916 W 3.080 W		1.901 W 1.499 W	2.648 W 2.075 W	3.429 W 2.689 W	4.709 W 3.701 W
2000	2.502 W 1.964 W	3.428 W 2.698 W	1.717 W 1.352 W	3.173 W 2.490 W	4.351 W 3.422 W		2.112 W 1.666 W	2.942 W 2.306 W	3.810 W 2.988 W	5.232 W 4.112 W
2200	2.752 W 2.160 W	3.771 W 2.968 W		3.490 W 2.739 W	4.786 W 3.764 W		2.324 W 1.833 W	3.236 W 2.537 W	4.191 W 3.287 W	5.755 W 4.523 W
2400	3.002 W 2.357 W	4.114 W 3.238 W		3.807 W 2.988 W	5.221 W 4.106 W		2.535 W 1.999 W	3.530 W 2.767 W	4.572 W 3.586 W	6.278 W 4.934 W
2600	3.253 W 2.553 W	4.456 W 3.507 W		4.125 W 3.237 W			2.746 W 2.166 W	3.824 W 2.998 W	4.953 W 3.884 W	
2800	3.503 W 2.750 W			4.442 W 3.486 W					5.334 W 4.183 W	
3000	3.753 W 2.946 W	5.142 W 4.047 W		4.759 W 3.735 W			3.168 W 2.499 W		5.715 W 4.482 W	

По вопросу о наличии на складе обращайтесь к Вашему партнеру по оптовой торговле.

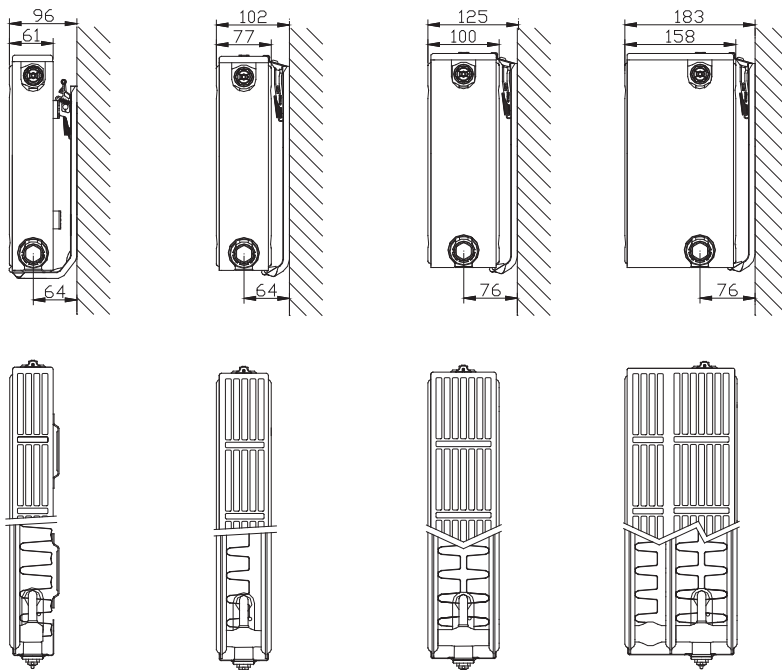
EN442 90/70/20°C
EN442 75/65/20°C

600				900				Габаритная высота [мм]
Рadiator типа Novello				Рadiator типа Novello				Наименование
Тип 11	Тип 21	Тип 22	Тип 33	Тип 11	Тип 21	Тип 22	Тип 33	Габаритная длина [мм]
496 W 392 W	687 W 538 W	884 W 693 W	1.216 W 956 W	688 W 544 W	961 W 753 W	1.224 W 958 W	1.712 W 1.334 W	400
620 W 490 W	859 W 673 W	1.105 W 866 W	1.521 W 1.195 W	861 W 680 W	1.202 W 942 W	1.531 W 1.198 W	2.141 W 1.667 W	500
744 W 588 W	1.030 W 807 W	1.325 W 1.039 W	1.825 W 1.433 W	1.033 W 816 W	1.442 W 1.130 W	1.837 W 1.437 W	2.569 W 2.000 W	600
868 W 686 W	1.202 W 942 W	1.546 W 1.212 W	2.129 W 1.672 W	1.205 W 952 W	1.682 W 1.318 W	2.143 W 1.677 W	2.997 W 2.334 W	700
992 W 784 W	1.374 W 1.076 W	1.767 W 1.386 W	2.433 W 1.911 W	1.377 W 1.088 W	1.922 W 1.506 W	2.449 W 1.916 W	3.425 W 2.667 W	800
1.116 W 882 W	1.545 W 1.211 W	1.988 W 1.559 W	2.737 W 2.150 W	1.549 W 1.224 W	2.163 W 1.695 W	2.755 W 2.156 W	3.853 W 3.001 W	900
1.240 W 980 W	1.717 W 1.345 W	2.209 W 1.732 W	3.041 W 2.389 W	1.721 W 1.360 W	2.403 W 1.883 W	3.061 W 2.395 W	4.281 W 3.334 W	1000
1.364 W 1.078 W	1.889 W 1.480 W	2.430 W 1.905 W	3.345 W 2.628 W	1.893 W 1.496 W	2.644 W 2.071 W	3.367 W 2.635 W	4.709 W 3.667 W	1100
1.488 W 1.176 W	2.060 W 1.614 W	2.651 W 2.078 W	3.649 W 2.867 W	2.065 W 1.632 W	2.884 W 2.260 W	3.673 W 2.874 W	5.137 W 4.001 W	1200
1.736 W 1.372 W	2.404 W 1.883 W	3.093 W 2.425 W	4.257 W 3.345 W	2.409 W 1.904 W	3.364 W 2.636 W	4.285 W 3.353 W	5.993 W 4.668 W	1400
1.984 W 1.568 W	2.747 W 2.152 W	3.534 W 2.771 W	4.866 W 3.822 W	2.754 W 2.176 W	3.845 W 3.013 W	4.898 W 3.832 W	6.850 W 5.334 W	1600
2.232 W 1.764 W	3.091 W 2.421 W	3.976 W 3.118 W	5.474 W 4.300 W					1800
2.480 W 1.960 W	3.434 W 2.690 W	4.418 W 3.464 W	6.082 W 4.778 W					2000
2.728 W 2.156 W	3.777 W 2.959 W	4.860 W 3.810 W						2200
2.976 W 2.352 W	4.121 W 3.228 W	5.302 W 4.157 W	7.298 W 5.734 W					2400
		5.743 W 4.503 W						2600
		6.185 W 4.850 W						2800
		6.627 W 5.196 W						3000

NOVELLO

Обзор типов

Единицы расчетов на 1 м длины радиатора при 75/65/20 °С



Габаритная высота [мм]	Тип 11	Тип 21	Тип 22	Тип 33	Расстояние между патрубками [мм]
300			982 W	1.349 W	250
			16,80 kg	25,20 kg	
			3,70 l	5,40 l	
			3,51 m ²	5,26 m ²	
		n = 1,33	n = 1,31		
400	676 W	954 W	1.245 W	1.711 W	350
	12,78 kg	19,46 kg	22,87 kg	34,30 kg	
	2,34 l	4,67 l	4,67 l	6,87 l	
	2,95 m ²	3,37 m ²	4,92 m ²	7,38 m ²	
	n = 1,31	n = 1,33	n = 1,33	n = 1,32	
500	833 W	1.153 W	1.494 W	2.056 W	450
	16,24 kg	24,63 kg	28,93 kg	43,40 kg	
	2,80 l	5,63 l	5,63 l	8,33 l	
	3,80 m ²	4,31 m ²	6,33 m ²	9,49 m ²	
	n = 1,30	n = 1,34	n = 1,33	n = 1,32	
600	980 W	1.345 W	1.732 W	2.389 W	550
	19,70 kg	29,80 kg	35,00 kg	52,50 kg	
	3,25 l	6,60 l	6,60 l	9,80 l	
	4,66 m ²	5,24 m ²	7,74 m ²	11,61 m ²	
	n = 1,29	n = 1,34	n = 1,33	n = 1,32	
900	1.360 W	1.883 W	2.395 W	3.334 W	850
	29,30 kg	43,90 kg	51,60 kg	77,30 kg	
	4,80 l	9,70 l	9,70 l	14,50 l	
	7,22 m ²	8,05 m ²	11,97 m ²	17,96 m ²	
	n = 1,29	n = 1,34	n = 1,35	n = 1,37	

W = мощность kg = вес l = емкость m² = площадь наружной поверхности нагрева n = экспонент
Сохраняется право на изменения в случае технического прогресса и технологические допуски.

ACCORD

Радиаторы типа STELRAD ACCORD

Низкотемпературные компактные радиаторы из холоднокатаного тонкого листового металла особой марки по ДИН 1623 без боковых козырьков и верхней крышки в качестве компактного блока, ширина желобков 33,3 мм. Конвекционный лист приварен к водопроводящим каналам. Радиатор обезжирен, обработан фосфатом железа, пассивирован, промыт и загрунтован методом электропозружного катафореза грунтовочным составом по ДИН 55 900, часть 1, подвержен горячей сушке. Окончательная отделка поверхности произведена высококачественным порошковым покрытием по ДИН 55 900, часть 2, электростатически нанесенной и подвергнутой горячей сушке. Цвет: белый, аналогичный RAL 9016. Все типы снабжены крепежными проушинами на задней стенке. Упакованы в готовом для монтажа состоянии в пригодную для стройплощадки обжимающую пленку из ПВХ с картонной защитой кромок. Гарантия качества по ISO 9001. Тепловая мощность проверена по DIN EN 442. Конструктивное исполнение соответствует рекомендациям BAGUV.

Подсоединительные патрубки: 4 x 1/2".

Рабочее давление: 1,0 МПа

Температура теплоносителя: горячая вода до 110 °С.

Тип: 10 / 20 / 30

Габаритная высота: 400 - 900 мм

Габаритная длина: 400 - 3000 мм

Габаритная глубина (толщина): 47 / 77 / 158 мм

DIN CERTCO NR

серии: 10 6R0310

серии: 20 6R0312

серии: 30 6R1078

RAL NR

GZ-Reg. nr 0556

GZ-Reg. nr 0236

GZ-Reg. nr 0706

Подтверждение о поставке:

Caradon Stelrad B.V.

Kathagen 30

6361 HG Nuth

Netherlands

Тел.: +31-45 5 65 62 62

Факс: +31-45 5 65 62 42



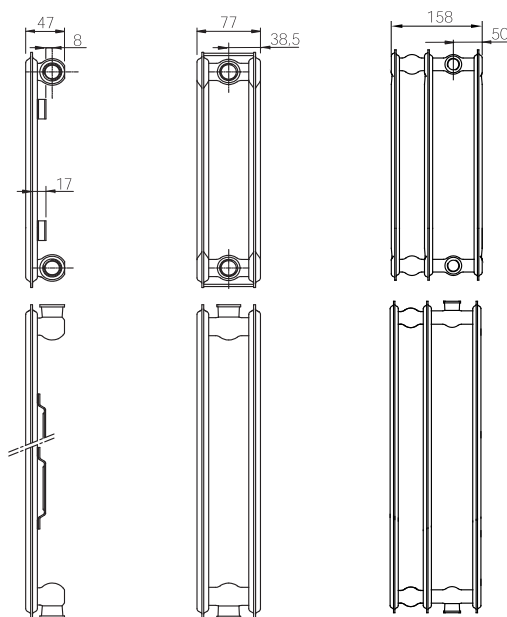
Габаритная высота [мм]	400			500			600			900			Габаритная высота [мм]
	Тип 10	Тип 20	Тип 30	Тип 10	Тип 20	Тип 30	Тип 10	Тип 20	Тип 30	Тип 10	Тип 20	Тип 30	
400	218 W 172 W		544 W 429 W	264 W 208 W		648 W 511 W	310 W 244 W	524 W 412 W	749 W 590 W	447 W 351 W	738 W 580 W	1.039 W 816 W	400
500	272 W 215 W		680 W 537 W	330 W 261 W		810 W 639 W	388 W 305 W	655 W 516 W	936 W 737 W	559 W 439 W	923 W 725 W	1.299 W 1.020 W	500
600	327 W 258 W		816 W 644 W	396 W 313 W		972 W 766 W	465 W 366 W	786 W 619 W	1.123 W 884 W	671 W 526 W	1.107 W 869 W	1.559 W 1.223 W	600
700	381 W 301 W		952 W 751 W	463 W 365 W	787 W 618 W	1.134 W 894 W	543 W 427 W	918 W 722 W	1.310 W 1.032 W	782 W 614 W	1.292 W 1.014 W	1.819 W 1.427 W	700
800	435 W 344 W	744 W 584 W	1.089 W 858 W	529 W 417 W	899 W 706 W	1.296 W 1.022 W	620 W 488 W	1.049 W 825 W	1.497 W 1.179 W	894 W 702 W	1.476 W 1.159 W	2.078 W 1.631 W	800
900			1.225 W 966 W	595 W 469 W	1.011 W 795 W	1.458 W 1.149 W	698 W 549 W	1.180 W 928 W	1.684 W 1.327 W	1.006 W 789 W	1.661 W 1.304 W	2.338 W 1.835 W	900
1000	544 W 430 W	930 W 730 W	1.361 W 1.073 W	661 W 521 W	1.124 W 883 W	1.620 W 1.277 W	775 W 610 W	1.311 W 1.031 W	1.871 W 1.474 W	1.118 W 877 W	1.846 W 1.449 W	2.598 W 2.039 W	1000
1100	599 W 473 W	1.023 W 803 W	1.497 W	727 W 573 W	1.236 W 971 W	1.782 W 1.405 W	853 W 671 W	1.442 W 1.134 W	2.059 W 1.621 W	1.230 W 965 W	2.030 W 1.594 W	2.858 W 2.243 W	1100
1200	653 W 516 W	1.116 W 876 W	1.633 W 1.288 W	793 W 625 W	1.349 W 1.060 W	1.944 W 1.532 W	930 W 732 W	1.573 W 1.237 W	2.246 W 1.769 W	1.341 W 1.052 W	2.215 W 1.739 W	3.118 W 2.447 W	1200
1400	762 W 602 W	1.302 W 1.022 W	1.905 W 1.502 W	925 W 729 W	1.573 W 1.236 W	2.268 W 1.788 W	1.085 W 854 W	1.835 W 1.443 W	2.620 W 2.064 W	1.565 W 1.228 W	2.584 W 2.029 W	3.637 W 2.855 W	1400
1600	871 W 688 W	1.488 W 1.168 W	2.177 W 1.717 W	1.057 W 834 W	1.798 W 1.413 W	2.592 W 2.043 W	1.240 W 976 W	2.097 W 1.650 W	2.994 W 2.358 W	1.788 W 1.403 W	2.953 W 2.318 W	4.157 W 3.262 W	1600
1800	980 W 774 W	1.674 W 1.314 W	2.449 W 1.931 W	1.189 W 938 W	2.023 W 1.589 W	2.917 W 2.299 W	1.395 W 1.098 W	2.359 W 1.858 W	3.368 W 2.653 W			4.676 W 3.670 W	1800
2000	1.089 W 860 W	1.860 W 1.460 W	2.721 W 2.146 W	1.322 W 1.042 W	2.248 W 1.766 W	3.241 W 2.554 W	1.550 W 1.220 W	2.621 W 2.062 W	3.743 W 2.948 W			5.196 W 4.078 W	2000
2200	1.198 W 946 W	2.046 W 1.606 W	2.993 W 2.361 W	1.454 W 1.146 W	2.472 W 1.943 W	3.565 W 2.809 W		2.884 W 2.268 W	4.117 W 3.243 W			5.716 W 4.486 W	2200
2400		2.232 W 1.752 W	3.266 W 2.575 W	1.586 W 1.250 W	2.697 W 2.119 W	3.889 W 3.065 W		3.146 W 2.474 W	4.491 W 3.538 W			6.235 W 4.894 W	2400
2600	1.415 W 1.118 W	2.418 W 1.898 W	3.538 W 2.790 W			4.213 W 3.320 W			4.866 W 3.832 W			6.755 W 5.301 W	2600
2800		2.604 W 2.044 W	3.810 W 3.004 W	1.850 W 1.459 W		4.537 W 3.576 W			5.240 W 4.127 W			7.274 W 5.709 W	2800
3000	1.633 W 1.290 W		4.082 W 3.219 W			4.861 W 3.831 W			5.614 W 4.422 W			7.794 W 6.117 W	3000

По вопросу о наличии на складе обращайтесь к Вашему партнеру по оптовой торговле.

ACCORD

Обзор типов

Единицы расчетов на 1 м длины радиатора при 75/65/20 °С



Габаритная высота [мм]	Тип 10	Тип 20	Тип 30	Расстояние между патрубками [мм]
400	430 W	730 W	1073 W	350
	8,22 kg	15,86 kg	23,37 kg	
	2,34 l	4,67 l	6,57 l	
	0,91 m ²	1,83 m ²	2,73 m ²	
	n = 1,29	n = 1,33	n = 1,30	
500	521 W	833 W	1277 W	450
	10,28 kg	20,08 kg	28,82 kg	
	2,80 l	5,63 l	7,93 l	
	1,14 m ²	2,28 m ²	3,42 m ²	
	n = 1,30	n = 1,32	n = 1,31	
600	610 W	1,031 W	1474 W	550
	12,33 kg	24,30 kg	34,29 kg	
	13,25 l	6,60 l	9,30 l	
	1,37 m ²	2,74 m ²	4,11 m ²	
	n = 1,31	n = 1,32	n = 1,31	
900	877 W	1,449 W	2039 W	850
	17,90 kg	35,40 kg	51,60 kg	
	4,80 l	9,70 l	13,40 l	
	2,06 m ²	4,12 m ²	6,17 m ²	
	n = 1,33	n = 1,33	n = 1,33	

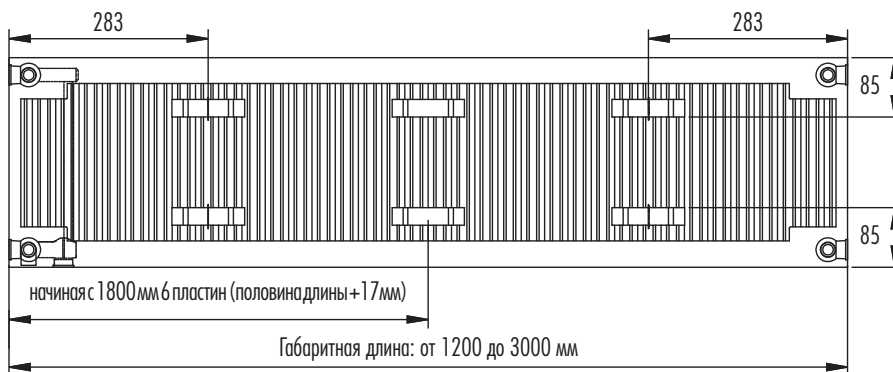
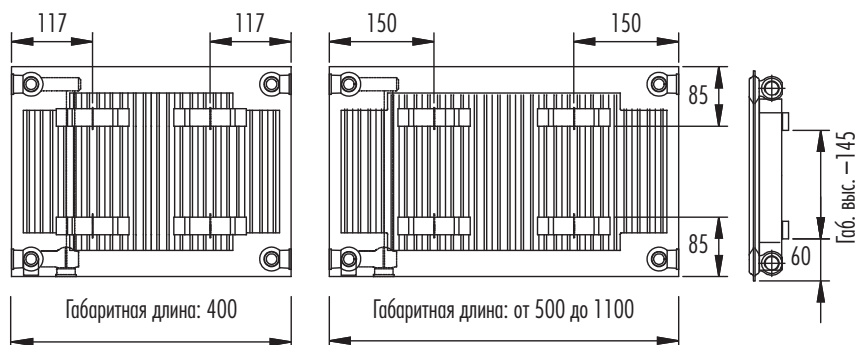
W = мощность kg = вес l = емкость m² = площадь наружной поверхности нагрева n = экспонент
Сохраняется право на изменения в случае технического прогресса и технологические допуски.

COMPACT/NOVELLO

Расположение крепежных проушин

Compact/Novello

ТYP 11



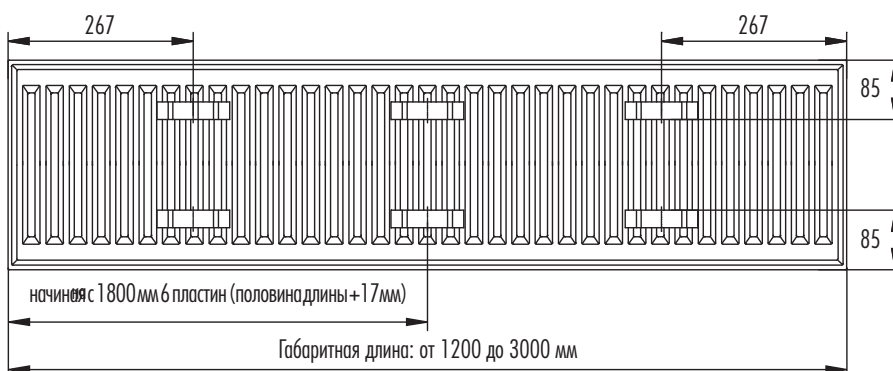
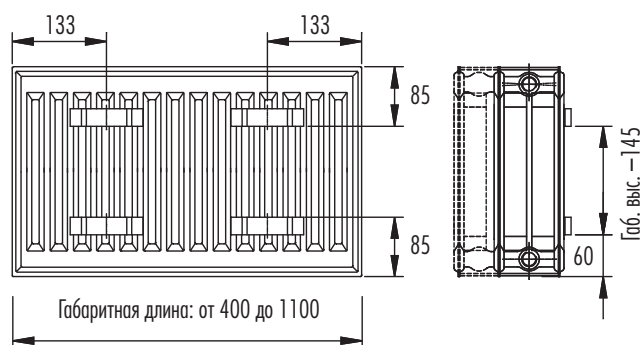
Compact

ТYP 10

ТYP 21

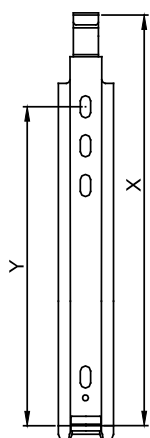
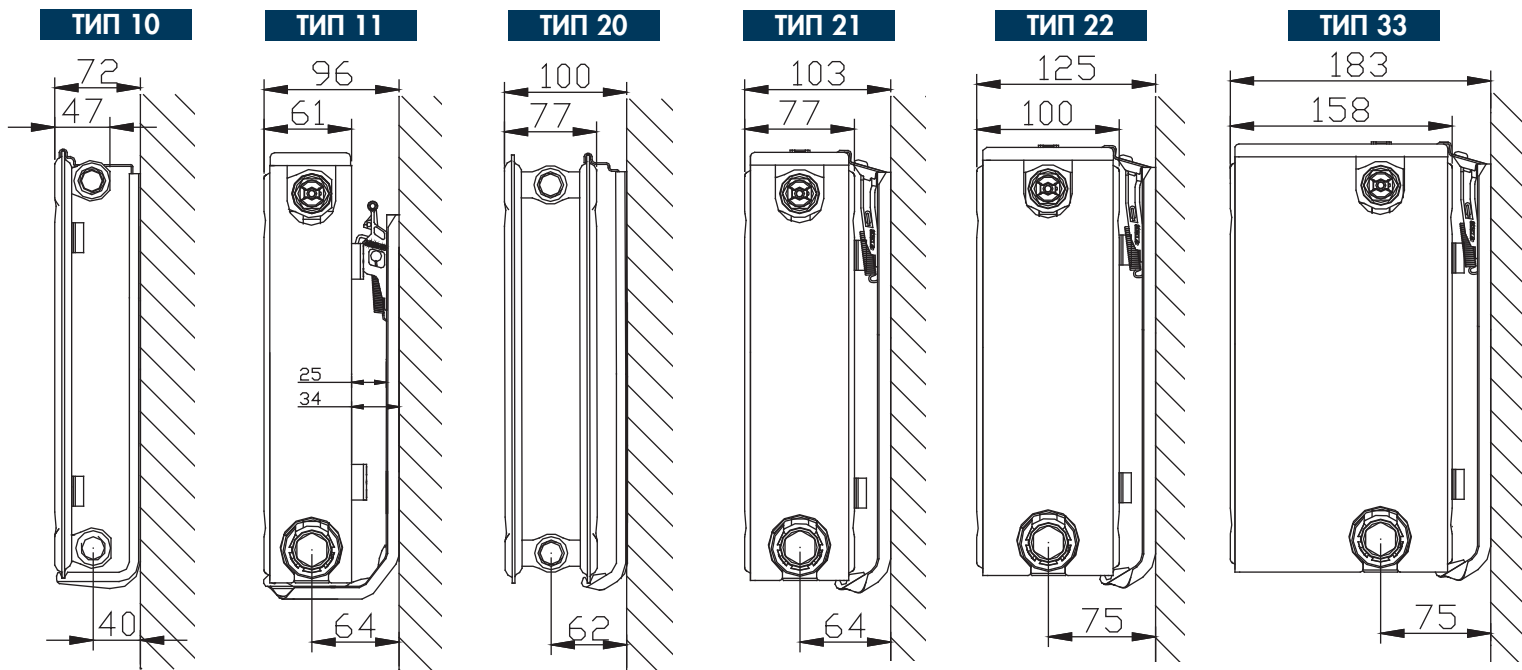
ТYP 22

ТYP 33



NOVELLO

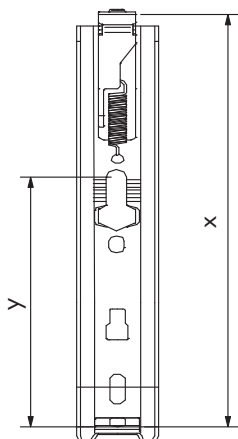
Монтаж с помощью настенного подвижного крепления



Данные в отношении сверления отверстий для типа 10, 20

Габаритная высота [мм]	x [мм]	y [мм]
300	300	210
400	400	310
500	500	410
600	600	510
900	900	810

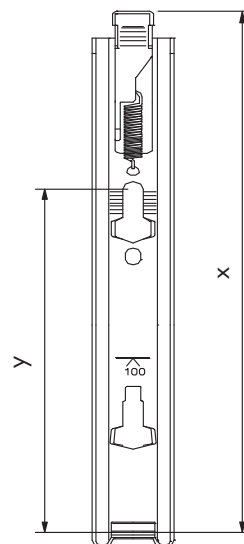
H 300



Данные в отношении сверления отверстий для типа 11

Габаритная высота [мм]	x [мм]	y [мм]
400	337	244
500	437	344
600	537	444
900	837	744

H 400 - 900



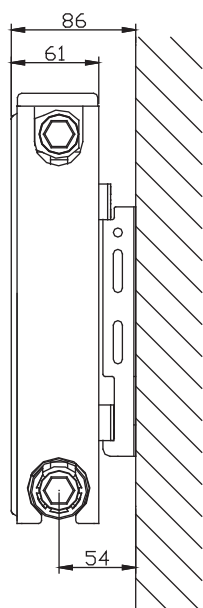
Данные в отношении сверления отверстий для типа 21-33

Габаритная высота [мм]	x [мм]	y [мм]
300	298	198
400	398	298
500	498	398
600	598	498
900	898	798

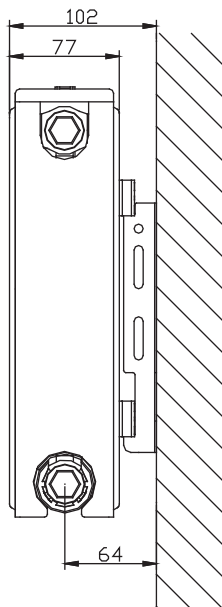
COMPACT

Монтаж с помощью L кронштейнов

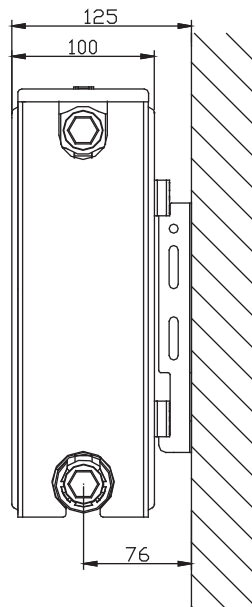
ТИП 11



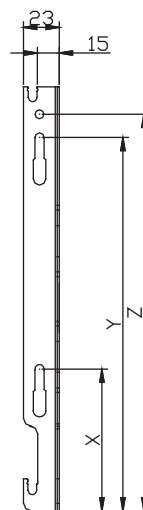
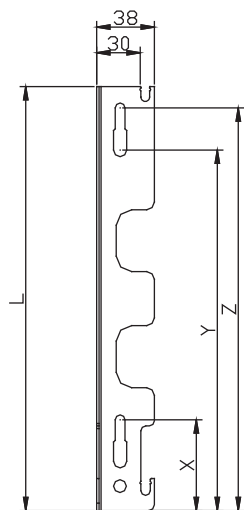
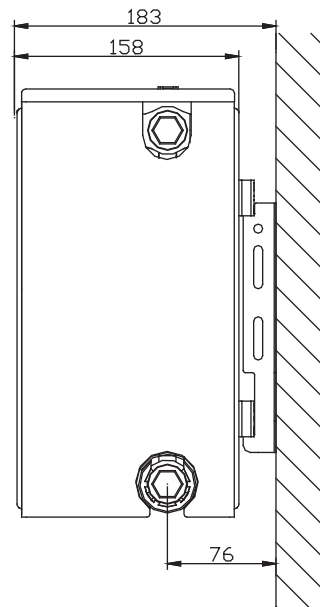
ТИП 21



ТИП 22



ТИП 33



Данные в отношении сверления отверстий для типа 11–33

Габ. в. [мм]	L [мм]	x [мм]	y [мм]	z [мм]
300	175	59	134	161
400	275	59	234	261
500	375	59	334	361
600	475	59	434	461
900	775	59	734	761

Данные в отношении сверления отверстий для типа 11–33

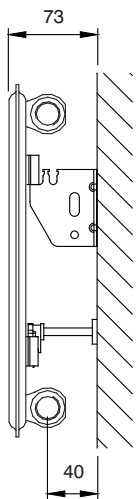
Габаритная высота [мм]	L [мм]	x [мм]	y [мм]	z [мм]
300	175	92	142	157
400	275	92	242	257
500	375	92	342	357
600	475	92	442	457
900	775	92	742	757

COMPACT

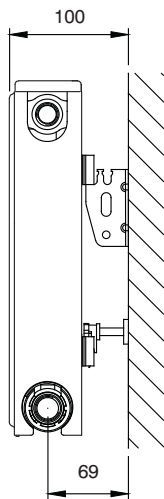
Монтаж с помощью универсального крепления

Настенный монтаж с помощью универсального крепления

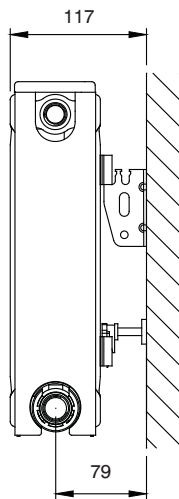
ТИП 10



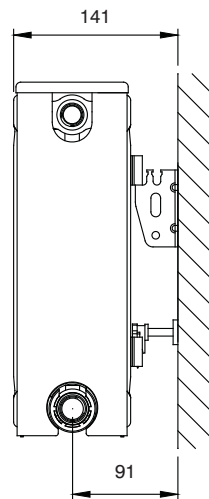
ТИП 11



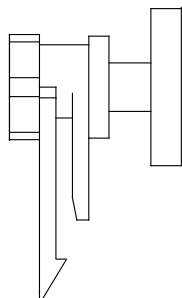
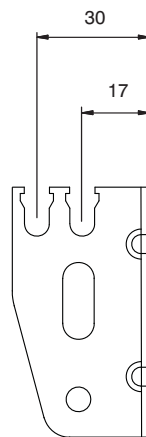
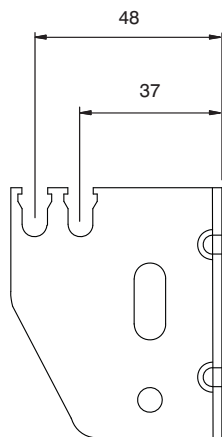
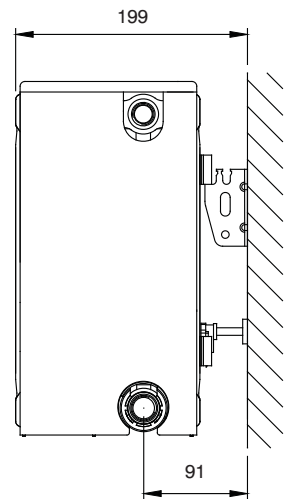
ТИП 21



ТИП 22



ТИП 33



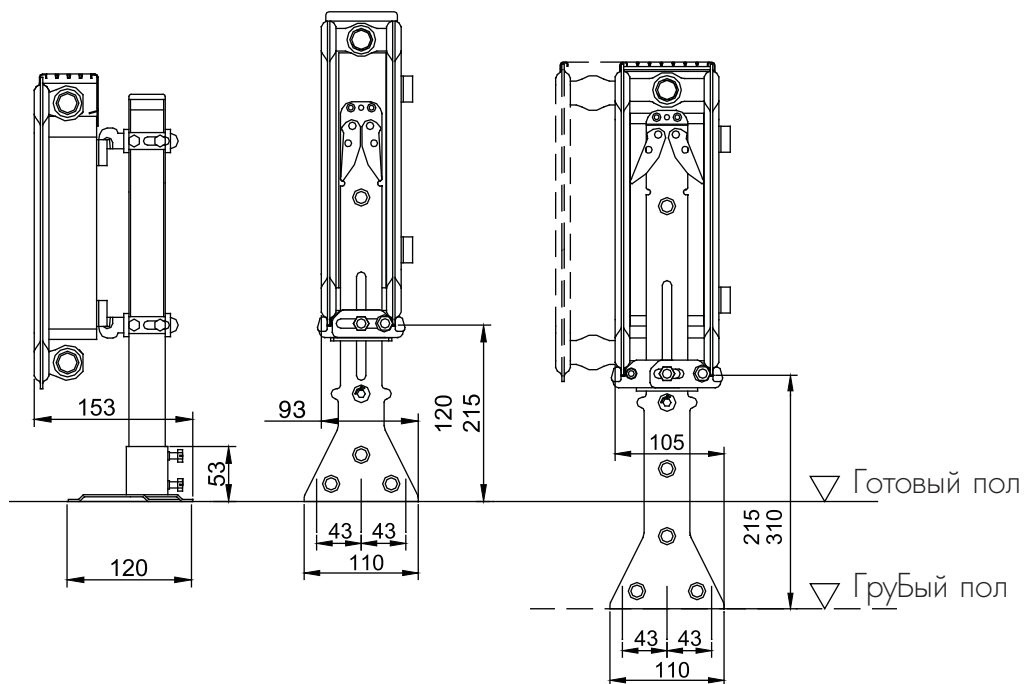
COMPACT/NOVELLO

Крепление к полу - монтаж с помощью внутренней вертикальной консоли

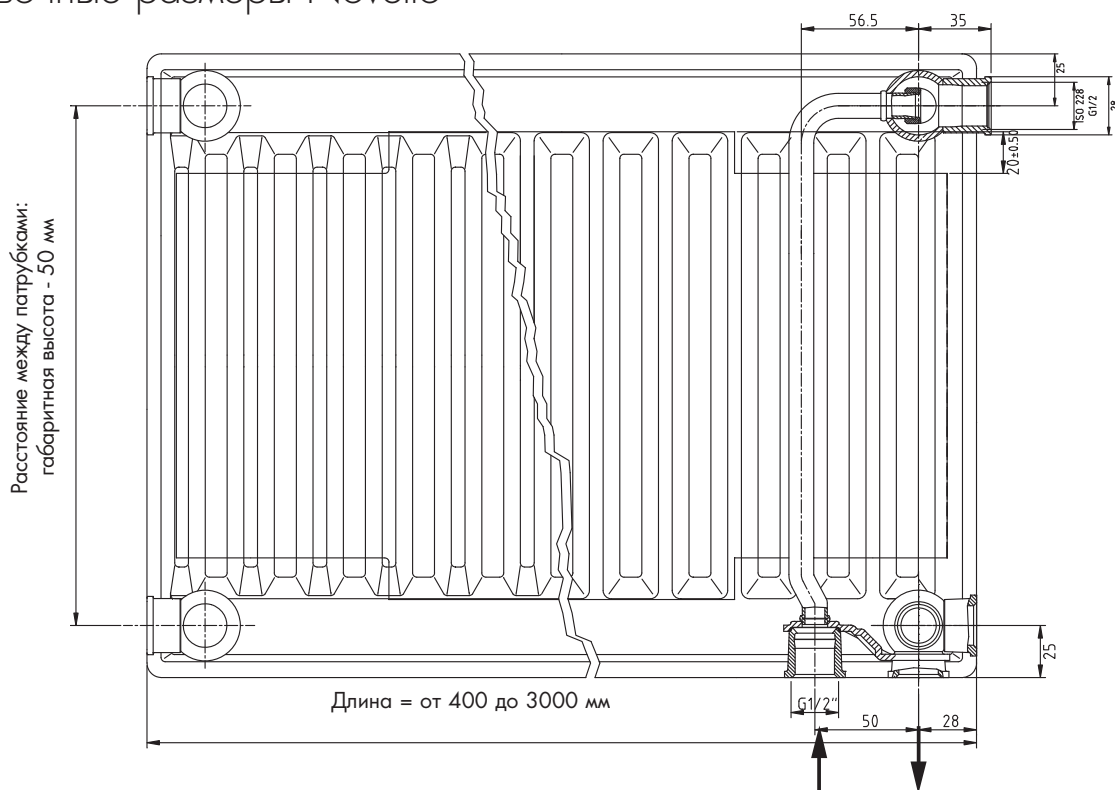
ТИП 11

ТИП 21/22/33

ТИП 21/22/33



Установочные размеры Novello



Минимальный размер между нижней кромкой радиатора и полом: 120 мм

COMPACT

График потери давления для радиаторов

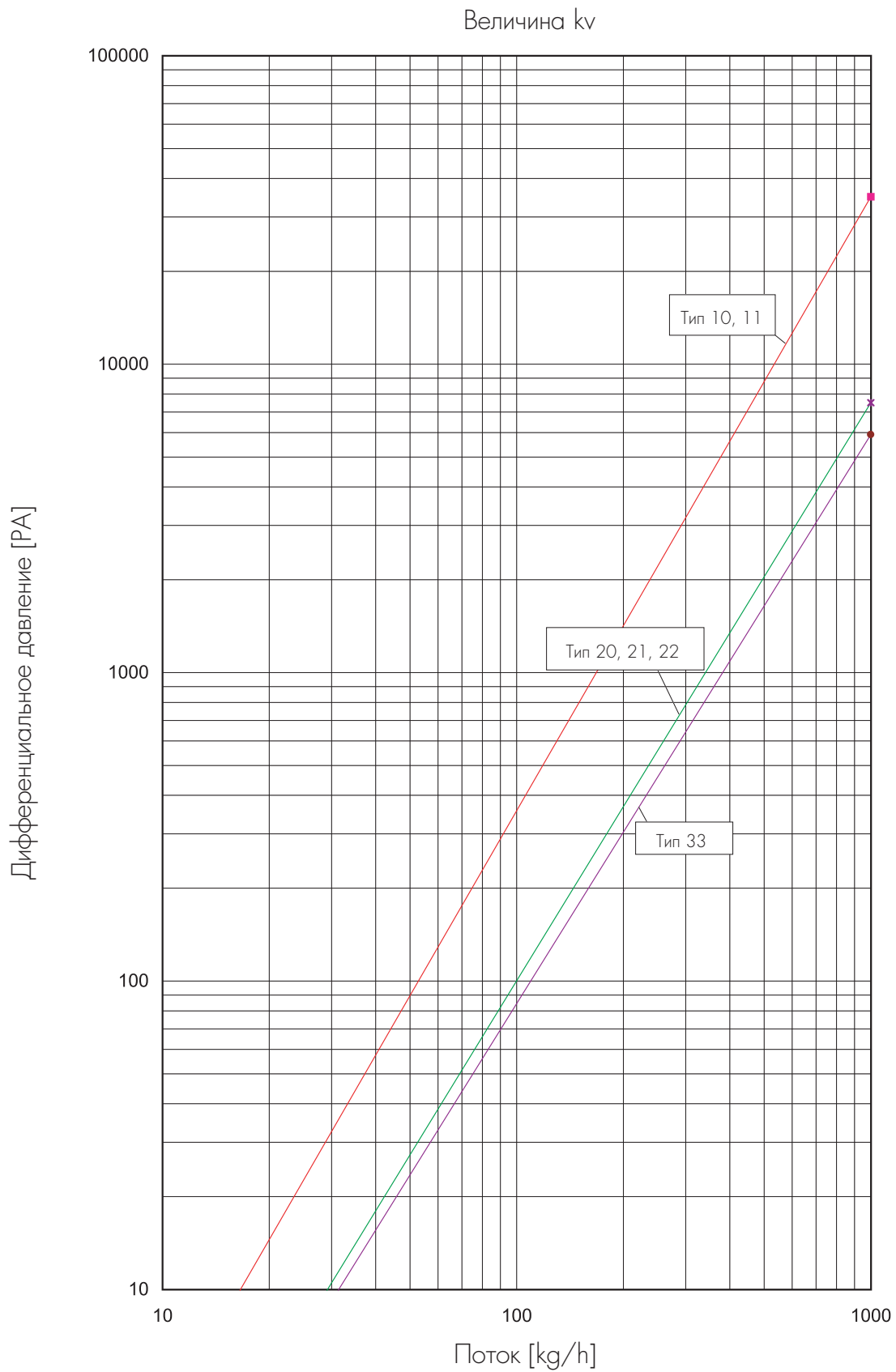
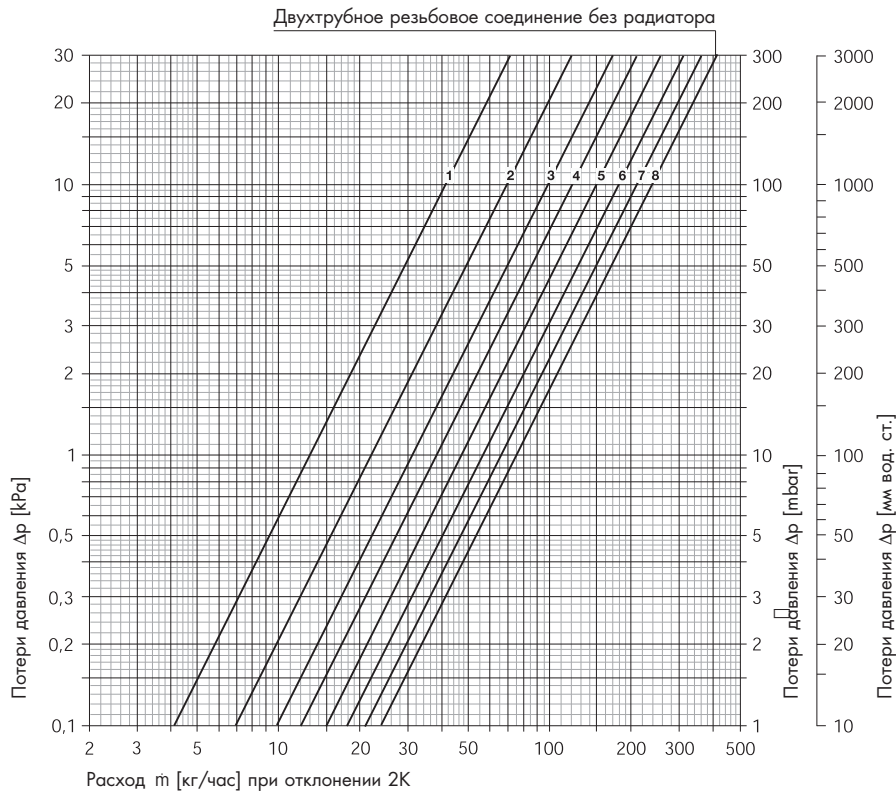


Диаграмма потери давления в радиаторе с клапаном



Радиатор с регулирующим клапаном		Предварительная настройка								Допустимая рабочая температура ТВ*) [°C]	Допустимое рабочее давление РВ [bar]	Допустимый перепад давления при закрытом клапане Δp [bar]		
		1	2	3	4	5	6	7	8			головка термостата	ЕМО Т/NC ЕМОтеc./NC ЕМО 1/3 ЕМО EIB/LON	ЕМОТ/NO ЕМОтеc/NO
Клапан с предварительными настройками и установкой головкой термостата	Значение k_v ($m^3/час$)	0,13	0,22	0,31	0,38	0,47	0,57	0,66	0,75	120	10	4,0	2,7	3,5
	Значение k_{vs} ($m^3/час$)	0,16	0,27	0,38	0,43	0,65	0,98	1,23	1,43					

С колпачком или приводом 100°C

Примечание: все значения представлены изготовителем клапанов, при применении других клапанов необходим дополнительный расчет.

Величина k_v в $[m^3/ч]$

Внимание: чтобы уменьшить акустический эффект при протекании теплоносителя рекомендуем ограничивать систему максимальным перепадом давления $\Delta p = 200$ мбар

ПРИМЕР РАСЧЕТА:

Найти: Рабочий диапазон
 Дано: Тепловая мощность $\dot{Q} = 960$ Вт
 Перепад температуры $\Delta t = 15$ К (70/55°C)
 Потеря давления на радиаторе с клапаном $\Delta P_{ges} = 65$ мбар

Решение: Расход $m = \frac{\dot{Q}}{c * \Delta t} = \frac{960}{1,163 * 15} = 55$ кг/ч

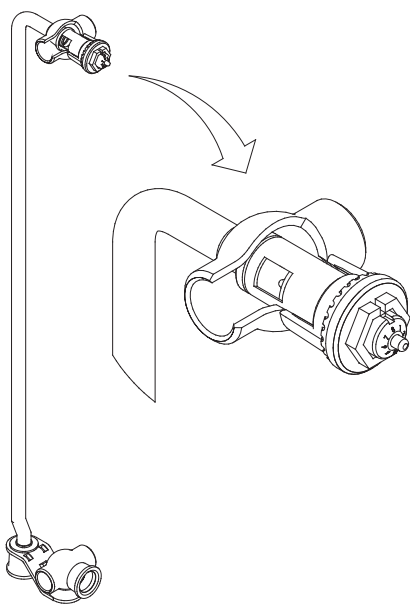
Диапазон регулировки по диаграмме: позиция 2

NOVELLO

Вентильный комплект

Вентильный комплект для двухтрубной эксплуатации

Радиаторы в комплекте с вентилями типа Novello оборудованы встроенным вентильным комплектом. Посредством предварительной установки вентиля может пропорционально производиться согласование мощности радиатора с потоком массы в соответствии с графиком на стр. 18. Подсоединение возможно также как и у радиаторов 4x1/2". Вентильный комплект оборудован вентильной вставкой Heimeier.



Однотрубная эксплуатация

Для однотрубных систем необходима дополнительная арматура. Соотношение потока при однотрубной системе может быть установлено между 30% и 50% от количества в кольцевом водопроводе. Мы рекомендуем соотношение потока 35% к 65%, т.е. 35% от потока массы направляется через радиатор. При эксплуатации в однотрубном режиме обязательно установить предварительную регулировку вентиля в положение "8" (заводская установка).

Подсоединение

Встроенный вентильный комплект может быть соединен при условном проходе R 1/2" со всеми известными видами труб (стальная труба ДИН 2440, медная труба, труба из мягкой стали и пластмассовая труба) с помощью имеющейся в продаже зажимной и резьбовой арматуры.

Установка значения kv для двухтрубной системы

Во встроенном вентиле предварительно установленные значения можно просто и точно отъюстировать с помощью специального инструмента:

- Снять защитный колпачок и чувствительный элемент.
- Найти контрольную отметку (заводская уставка: "8" на контрольной отметке).
- Надеть установочный ключ.
- Ключ поворачивать, пока установочное число не будет находиться напротив контрольной отметки.

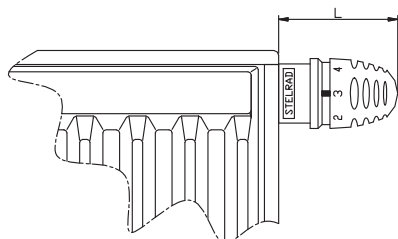
Монтажные габариты некоторых термостатов

HERZ H	1926-98
HERZ mini	19200-68
HEIMEIER K	6000-00-500, 6020-00-500, 6040-00-500 6120-00-500, 6200-00-500
HEIMEIER D	6850-00-500
HEIMEIER B	2500-00-500
HEIMEIER WK	7300-00-500
HEIMEIER VD	7400-00-500
DANFOSS RTS-K	013L3630
OVENTORP UNI LH	1011456, 111365, 1011065, 1011265
HONEYWELL Thera 2	T900 1HP, T900 1W0H
HONEYWELL Thera 3	T60 01H, T60 01W0H
VALVEX GZ 03A	4410090
VALVEX GZ 05A	4440000
VALTEC	VT.T5000, VT.T1000

Art. nr R4203

M30x1,5mm

Art. nr T1622



COMPACT/NOVELLO

Корректировочные коэффициенты для расчета мощности радиаторов

Темп. в подающем трубопроводе tV [°C]	Темп. воздуха tL [°C]	Темп. в обратном трубопроводе tR [°C]														
		35	40	45	50	55	60	65	70	75	80	85	90	95	100	105
110	24	1,50	1,26	1,11	0,99	0,90	0,83	0,77	0,72	0,68	0,64	0,61	0,58	0,56	0,53	0,51
	22	1,37	1,17	1,04	0,94	0,86	0,79	0,74	0,69	0,65	0,62	0,59	0,56	0,54	0,52	0,50
	20	1,25	1,09	0,98	0,89	0,82	0,76	0,71	0,67	0,63	0,60	0,57	0,54	0,52	0,50	0,48
	18	1,16	1,02	0,92	0,84	0,78	0,73	0,68	0,64	0,61	0,58	0,55	0,53	0,51	0,49	0,47
	15	1,05	0,94	0,85	0,78	0,73	0,68	0,64	0,61	0,58	0,55	0,52	0,50	0,48	0,46	0,45
	12	0,95	0,86	0,79	0,73	0,68	0,64	0,61	0,58	0,55	0,52	0,50	0,48	0,46	0,44	0,43
105	24	1,58	1,33	1,16	1,04	0,94	0,87	0,81	0,76	0,71	0,67	0,64	0,61	0,58	0,55	
	22	1,43	1,23	1,09	0,98	0,90	0,83	0,77	0,72	0,68	0,65	0,61	0,59	0,56	0,54	
	20	1,32	1,14	1,02	0,93	0,85	0,79	0,74	0,69	0,66	0,62	0,59	0,57	0,54	0,52	
	18	1,22	1,07	0,96	0,88	0,81	0,76	0,71	0,67	0,63	0,60	0,57	0,55	0,52	0,50	
	15	1,09	0,98	0,89	0,82	0,76	0,71	0,67	0,63	0,60	0,57	0,54	0,52	0,50	0,48	
	12	0,99	0,90	0,82	0,76	0,71	0,67	0,63	0,60	0,57	0,54	0,52	0,50	0,48	0,46	
100	24	1,67	1,40	1,22	1,09	0,99	0,91	0,85	0,79	0,74	0,70	0,66	0,63	0,60		
	22	1,51	1,29	1,14	1,03	0,94	0,87	0,81	0,76	0,71	0,67	0,64	0,61	0,58		
	20	1,38	1,20	1,07	0,97	0,89	0,83	0,77	0,72	0,68	0,65	0,62	0,59	0,56		
	18	1,28	1,12	1,01	0,92	0,85	0,79	0,74	0,70	0,66	0,63	0,60	0,57	0,55		
	15	1,14	1,02	0,93	0,85	0,79	0,74	0,69	0,66	0,62	0,59	0,57	0,54	0,52		
	12	1,04	0,94	0,86	0,79	0,74	0,69	0,65	0,62	0,59	0,56	0,54	0,52	0,50		
95	24	1,77	1,48	1,29	1,15	1,04	0,96	0,89	0,83	0,78	0,73	0,70	0,66			
	22	1,60	1,36	1,20	1,08	0,99	0,91	0,85	0,79	0,75	0,70	0,67	0,64			
	20	1,46	1,26	1,13	1,02	0,93	0,87	0,81	0,76	0,72	0,68	0,64	0,61			
	18	1,34	1,18	1,06	0,96	0,89	0,83	0,77	0,73	0,69	0,65	0,62	0,59			
	15	1,20	1,07	0,97	0,89	0,83	0,77	0,72	0,68	0,65	0,62	0,59	0,56			
	12	1,09	0,98	0,90	0,83	0,77	0,72	0,68	0,65	0,61	0,59	0,56	0,54			
90	24	1,88	1,57	1,36	1,21	1,10	1,01	0,93	0,87	0,82	0,77	0,73				
	22	1,69	1,44	1,27	1,14	1,04	0,96	0,89	0,83	0,78	0,74	0,70				
	20	1,54	1,33	1,19	1,07	0,98	0,91	0,85	0,80	0,75	0,71	0,67				
	18	1,42	1,24	1,11	1,01	0,93	0,87	0,81	0,76	0,72	0,68	0,65				
	15	1,26	1,13	1,02	0,93	0,87	0,81	0,76	0,72	0,68	0,64	0,61				
	12	1,14	1,03	0,94	0,87	0,81	0,76	0,71	0,67	0,64	0,61	0,58				
85	24	2,00	1,67	1,45	1,29	1,16	1,07	0,99	0,92	0,86	0,81					
	22	1,80	1,53	1,34	1,21	1,10	1,01	0,94	0,88	0,82	0,78					
	20	1,64	1,41	1,25	1,13	1,04	0,96	0,89	0,84	0,79	0,75					
	18	1,50	1,31	1,18	1,07	0,98	0,91	0,85	0,80	0,75	0,72					
	15	1,33	1,19	1,07	0,98	0,91	0,85	0,80	0,75	0,71	0,67					
	12	1,20	1,08	0,99	0,91	0,85	0,79	0,75	0,70	0,67	0,64					
80	24	2,15	1,78	1,54	1,37	1,24	1,13	1,05	0,97	0,91						
	22	1,93	1,63	1,43	1,28	1,16	1,07	0,99	0,93	0,87						
	20	1,75	1,50	1,33	1,20	1,10	1,01	0,94	0,88	0,83						
	18	1,60	1,39	1,24	1,13	1,04	0,96	0,90	0,84	0,79						
	15	1,41	1,25	1,13	1,04	0,96	0,89	0,84	0,79	0,75						
	12	1,27	1,14	1,04	0,96	0,89	0,83	0,78	0,74	0,70						
75	24	2,32	1,92	1,66	1,47	1,32	1,21	1,12	1,04							
	22	2,07	1,75	1,53	1,37	1,24	1,14	1,05	0,98							
	20	1,87	1,61	1,42	1,28	1,17	1,08	1,00	0,94							
	18	1,70	1,48	1,32	1,20	1,10	1,02	0,95	0,89							
	15	1,50	1,33	1,20	1,10	1,01	0,94	0,88	0,83							
	12	1,34	1,21	1,10	1,01	0,94	0,88	0,82	0,78							
70	24	2,52	2,08	1,79	1,58	1,42	1,30	1,19								
	22	2,24	1,89	1,64	1,47	1,33	1,22	1,13								
	20	2,02	1,73	1,52	1,37	1,25	1,15	1,07								
	18	1,83	1,59	1,42	1,28	1,17	1,08	1,01								
	15	1,61	1,42	1,28	1,17	1,08	1,00	0,94								
	12	1,43	1,28	1,16	1,07	0,99	0,93	0,87								
65	24	2,76	2,27	1,94	1,71	1,54	1,40									
	22	2,44	2,05	1,78	1,59	1,43	1,31									
	20	2,19	1,87	1,64	1,47	1,34	1,23									
	18	1,98	1,71	1,52	1,37	1,26	1,16									
	15	1,73	1,52	1,37	1,25	1,15	1,07									
	12	1,53	1,37	1,24	1,14	1,05	0,98									
60	24	3,06	2,50	2,13	1,87	1,68										
	22	2,69	2,24	1,94	1,73	1,56										
	20	2,39	2,03	1,78	1,60	1,45										
	18	2,15	1,86	1,65	1,48	1,36										
	15	1,87	1,64	1,47	1,34	1,23										
	12	1,64	1,47	1,33	1,22	1,13										
55	24	3,43	2,78	2,37	2,07											
	22	2,99	2,48	2,15	1,90											
	20	2,64	2,24	1,96	1,75											
	18	2,36	2,03	1,80	1,62											
	15	2,03	1,78	1,60	1,45											
	12	1,78	1,59	1,43	1,31											
50	24	3,92	3,15	2,67												
	22	3,38	2,79	2,40												
	20	2,96	2,50	2,17												
	18	2,63	2,25	1,98												
	15	2,24	1,96	1,75												
	12	1,94	1,73	1,56												
45	24	4,58	3,66													
	22	3,89	3,19													
	20	3,37	2,83													
	18	2,96	2,53													
	15	2,50	2,17													
	12	2,15	1,90													

Пример:
температура в подающем трубопроводе ... 80 °C
температура в обратном
трубопроводе 60 °C
температура воздуха 22 °C

Коррект. коэфф. из этой таблицы = 1,07

Если, например, требуется мощность в 1.600 Вт,
то следует выбрать радиатор с номинальной
мощностью 1.600 x 1,7 = 1.712 Вт.
Из таблицы номинальной тепловой мощности
75/65/20 °C можно тогда произвести выбор
по желанию. n = 1,3

Содержание

Радиаторы серии Compact	Стр. 1
Данные о мощности по EN 442 90/70/20°C и 75/65/20°C для радиаторов Compact	Стр. 2+3
Обзор типов и основные характеристики радиаторов Compact	Стр. 4
Радиаторы серии Novello	Стр. 5
Данные о мощности по EN 442 90/70/20°C и 75/65/20°C для радиаторов Novello	Стр. 6+7
Обзор типов и основные характеристики радиаторов Novello	Стр. 8
Радиаторы серии Accord	Стр. 9
Данные о мощности по EN 442 90/70/20°C и 75/65/20°C для радиаторов Accord	Стр. 10
Обзор типов и основные характеристики радиаторов Accord	Стр. 11
Расположение крепежных проушин	Стр. 12
Монтаж с помощью настенного подвижного крепления	Стр. 13
Монтаж с помощью L кронштейнов	Стр. 14
Монтаж с помощью универсального крепления	Стр. 15
Крепление к полу. Установочные размеры Novello	Стр. 16
График потери давления для радиаторов Compact	Стр. 17
График потери давления для радиаторов в комплекте с вентилем и принадлежностями для подсоединения Novello	Стр. 18
Вентильный комплект для радиаторов в комплекте с вентилем типа Novello	Стр. 19
Корректировочные коэффициенты для расчета мощности радиаторов	Стр. 20



Accord

Санитарный
Accord



Compact



Novello



Novello M

Planar



Planar Style



Vertex



Vertex Plan



Vertex Style

Ваш партнёр:

Caradon Russia

125424, Москва,
Volokolamskoe shosse, 73,
tel.fax +7495 984 7729
Mob.: +7916 900 6494
www.stelradradiators.ru

Caradon Stelrad B.V.
Kathagen 30
6360 HG Nuth
Netherland
Telefon +31 455 656 262
Fax +31 455 656 242



СЛ09