



ПАСПОРТ

Руководство по монтажу и эксплуатации

Регулятор давления газа

FRG/2MCS

RG/2MCS



Содержание

1.	Описание и назначение	3
2.	Технические характеристики	3
3.	Материалы изделия	3
4.	Сведения о сертификации	3
5.	Устройство и работа	4
5.1.	Габаритные размеры	9
6.	Монтаж.....	9
6.1.	Указания по монтажу.....	9
6.2.	Схема монтажа	10
7.	Использование по назначению	11
7.1.	Запуск в работу	11
7.2.	Отключение регулятора	11
7.3.	Состояние арматуры, при котором дальнейшее эксплуатирование невозможно	11
7.4.	Возможные действия персонала, которые могут привести с неисправности	11
8.	Сервисное обслуживание.....	11
9.	Хранение	13
10.	Утилизация	13
11.	Транспортировка	13
12.	Гарантийные обязательства.....	13
13.	Сведения о рекламациях	14
14.	Сведения о приёмке	14
15.	Сведения о продаже	14
16.	Сведения об изготовителе	14

1. Описание и назначение

Регулятор давления газа RG/2MCS или регулятор давления газа со строенным фильтром FRG/2MCS предназначен для снижения и автоматического поддержания давления газа «после себя» на заданном значении, не зависимо от изменения входного давления и расхода газа. Регулятор оснащен регулирующей пружиной, позволяющей понизить давление на выходе, минимальное давление на выходе зависит от типа используемой пружины.

2. Технические характеристики

Наименование параметра	Серия	
	FRG/2MCS	RG/2MCS
Изготовлено согласно	Сертификат EN 88-2	
Рабочая среда	Природный газ по ГОСТ 5542-87 (неагрессивные сухие газы)	
Резьбовые соединения, Rp	DN15, DN20, DN25 согласно EN 10226	
Макс. рабочее давление, МПа	0,6	
Макс. температура окружающей среды	-40 ÷ +60 °C	
Макс. поверхностная температура	60 °C	
Класс герметичности	A	
Степень фильтрации	50 мкм	-
Класс фильтрации	G 2 (согласно EN 779)	-
Монтажное положение	вертикальное, горизонтальное	
Код ОКП	421862	
Срок службы	не менее 10 лет	

3. Материалы изделия

- Штампованный алюминий (UNI EN 1706)
- Латунь OT-58 (UNI EN 12164)
- Алюминий 11S (UNI 9002-5)
- Нержавеющая оцинкованная сталь
- Нержавеющая сталь марки 430 F (UNI EN 10088)
- Бутадиенакрилонитрильный каучук (UNI 7702)

4. Сведения о сертификации

- Декларация о соответствии ТС N RU Д-ИТ.АИ30.В.04140 по 26.03.2018г.

5. Устройство и работа

Регулятор FRG/2MCS DN15-DN20-DN25 (резьбовое соединение)

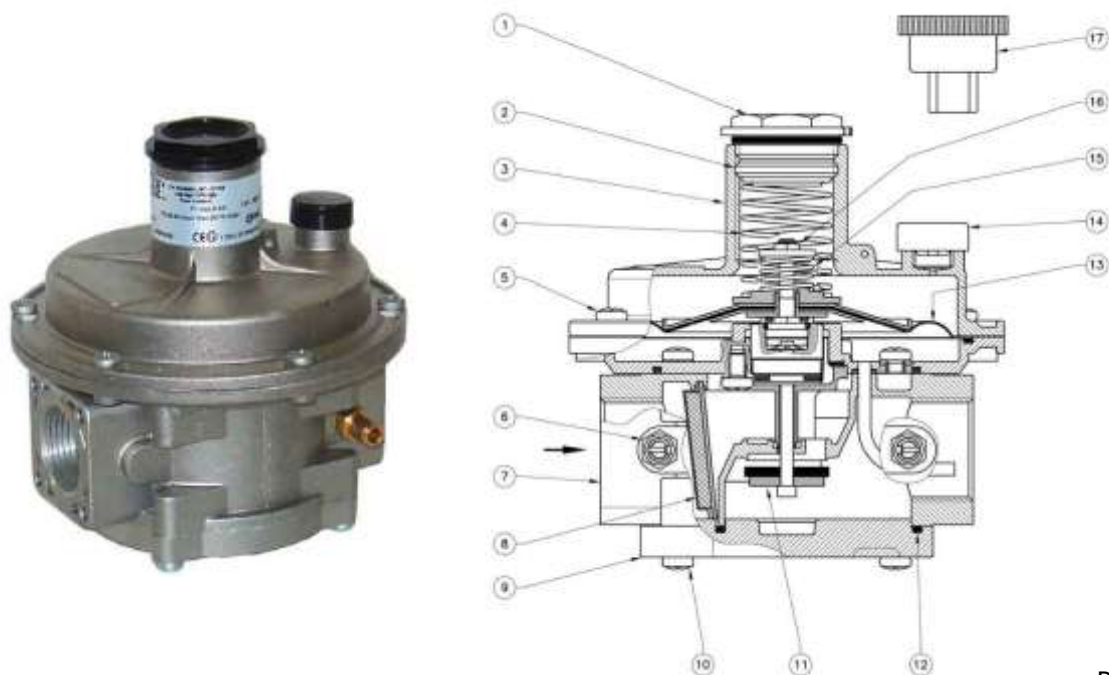


Рис. 1

Регулятор (рис. 1) состоит из: колпачок (1); винт калибровки выходного давления (2); раструб (3); пружина калибровки выходного давления (4); винты крепления раструба (5); штуцер для замера давления (6); корпус (7); фильтрующий элемент (8); нижняя панель (9); винты крепления нижней панели (10); затвор (11); уплотнительное кольцо нижней панели (12); рабочая мембрана (13); пылезащитный колпачок (14); пружина калибровки сбросного клапана (15); винт калибровки сбросного клапана (16); специальный ключ для калибровки (17).

Код регулятора с встроенным фильтром	Код регулятора	Диапазон настройки сбросного клапана, кПа	Диапазон настройки выходного давления, кПа	DN
Р.макс.=0,6 МПа	Р.макс.=0,6 МПа			
FCS020000 110	RCS020000 110	3,0-9,0	2,0-3,0	DN 15
FCS020000 120	RCS020000 120	4,0-15,0	3,0-9,0	
FCS020000 130	RCS020000 130	10,0-23,0	9,0-17,0	
FCS020000 140	RCS020000 140	21,0-60,0	17,0-40,0*	
FCS020000 150	RCS020000 150	34,0-85,0	30,0-65,0*	
FCS020000 160	RCS020000 160	64,0-170,0	60,0-150,0*	
FCS030000 110	RCS030000 110	3,0-9,0	2,0-3,0	DN 20
FCS030000 120	RCS030000 120	4,0-15,0	3,0-9,0	
FCS030000 130	RCS030000 130	10,0-23,0	9,0-17,0	
FCS030000 140	RCS030000 140	21,0-60,0	17,0-40,0*	
FCS030000 150	RCS030000 150	34,0-85,0	30,0-65,0*	
FCS030000 160	RCS030000 160	64,0-170,0	60,0-150,0*	
FCS040000 110	RCS040000 110	3,0-9,0	2,0-3,0	DN 25
FCS040000 120	RCS040000 120	4,0-15,0	3,0-9,0	
FCS040000 130	RCS040000 130	10,0-23,0	9,0-17,0	
FCS040000 140	RCS040000 140	21,0-60,0	17,0-40,0*	
FCS040000 150	RCS040000 150	34,0-85,0	30,0-65,0*	
FCS040000 160	RCS040000 160	64,0-170,0	60,0-150,0*	

Регулятор RG/2MCS DN32-DN40-DN50 (резьбовое соединение)

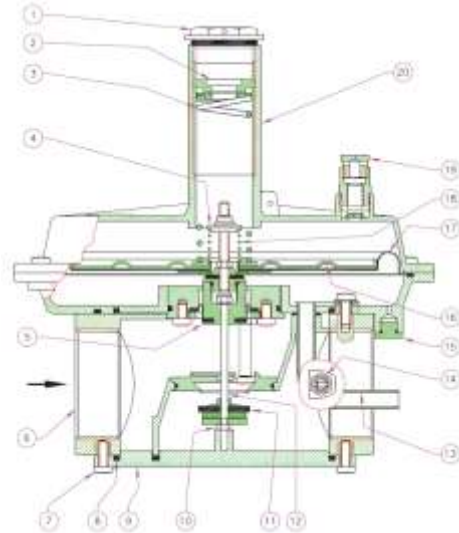


Рис. 2

Регулятор (рис. 2) состоит из: колпачок (1); регулировочный винт (2); пружина регулирования исходящего давления (3); настройка сбросного клапана (4); затвор регулятора (11); корпус (6); винты крепления нижней панели (7); уплотнительное кольцо (8); нижняя панель (9); винт крепления затвора на штифт (10); центральный штифт (12); компенсационная мембрана (5); встроенный импульс (13); штуцер для отбора давления (14); соединение для внешнего импульса G 1/8" (15); рабочая мембрана (16); предохранительная мембрана (17); пружина настройки сбросного клапана (18); сбросное отверстие избыточного давления G 1/4 (19); раструб (20).

Код регулятора фланцевое соединение	Код регулятора резьбовое соединение	Диапазон настройки сбросного клапана, кПа	Диапазон настройки выходного давления, кПа	DN
Р.макс.=0,6 МПа	Р.макс.=0,6 МПа			
RCS32 0000 110	RCS05 0000 110	1,0 ÷ 2,0	1,0 ÷ 2,2	DN 32
RCS32 0000 120	RCS05 0000 120	1,5 ÷ 4,0	1,5 ÷ 3,3	
RCS32 0000 130	RCS05 0000 130	1,5 ÷ 4,0	3,2 ÷ 6,0	
RCS32 0000 140	RCS05 0000 140	4,0 ÷ 8,0	5,0 ÷ 9,5	
RCS32 0000 150	RCS05 0000 150	4,0 ÷ 8,0	8,5 ÷ 18,0	
RCS32 0000 160	RCS05 0000 160	5,0 ÷ 12,0	15,0 ÷ 35,0*	
RCS32 0000 170	RCS05 0000 170	5,0 ÷ 12,0	30,0 ÷ 50,0*	
RCS32 0000 180	RCS05 0000 180	5,0 ÷ 12,0	50,0 ÷ 80,0*	
RCS40 0000 110	RCS06 0000 110	1,0 ÷ 2,0	1,0 ÷ 2,2	DN 40
RCS40 0000 120	RCS06 0000 120	1,5 ÷ 4,0	1,5 ÷ 3,3	
RCS40 0000 130	RCS06 0000 130	1,5 ÷ 4,0	3,2 ÷ 6,0	
RCS40 0000 140	RCS06 0000 140	4,0 ÷ 8,0	5,0 ÷ 9,5	
RCS40 0000 150	RCS06 0000 150	4,0 ÷ 8,0	8,5 ÷ 18,0	
RCS40 0000 160	RCS06 0000 160	5,0 ÷ 12,0	15,0 ÷ 35,0*	
RCS40 0000 170	RCS06 0000 170	5,0 ÷ 12,0	30,0 ÷ 50,0*	
RCS40 0000 180	RCS06 0000 180	5,0 ÷ 12,0	50,0 ÷ 80,0*	

RCS50 0000 110	RCS07 0000 110	1,0 ÷ 2,0	1,0 ÷ 2,2	DN 50
RCS50 0000 120	RCS07 0000 120	1,5 ÷ 4,0	1,5 ÷ 3,3	
RCS50 0000 130	RCS07 0000 130	1,5 ÷ 4,0	3,2 ÷ 6,0	
RCS50 0000 140	RCS07 0000 140	4,0 ÷ 8,0	5,0 ÷ 9,5	
RCS50 0000 150	RCS07 0000 150	4,0 ÷ 8,0	8,5 ÷ 18,0	
RCS50 0000 160	RCS07 0000 160	5,0 ÷ 12,0	15,0 ÷ 35,0*	
RCS50 0000 170	RCS07 0000 170	5,0 ÷ 12,0	30,0 ÷ 50,0*	
RCS50 0000 180	RCS07 0000 180	5,0 ÷ 12,0	50,0 ÷ 80,0*	

Регулятор FRG/2MCS и RG/2MCS DN65-DN80-DN100 (фланцевое соединение)

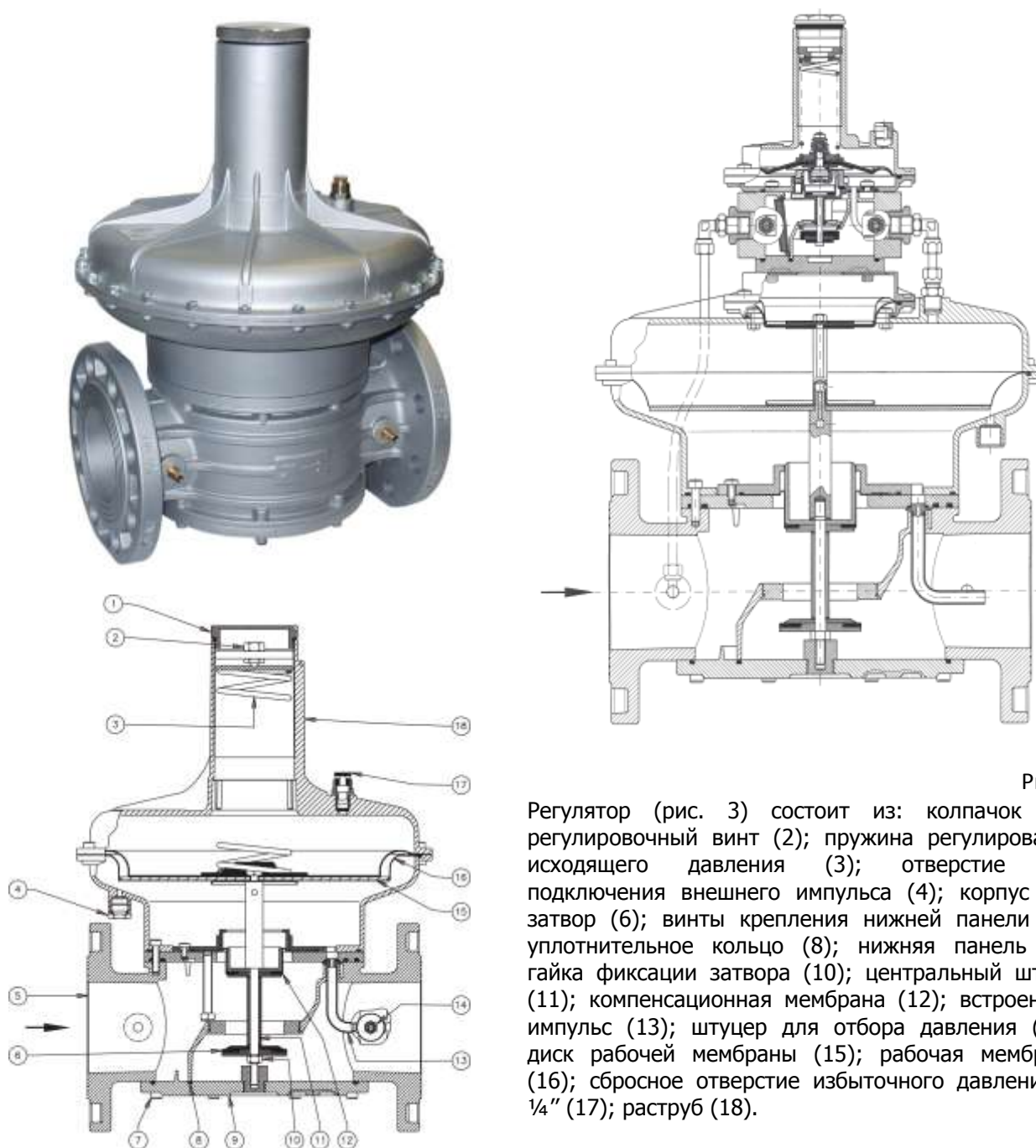


Рис. 3
 Регулятор (рис. 3) состоит из: колпачок (1); регулировочный винт (2); пружина регулирования исходящего давления (3); отверстие для подключения внешнего импульса (4); корпус (5); затвор (6); винты крепления нижней панели (7); уплотнительное кольцо (8); нижняя панель (9); гайка фиксации затвора (10); центральный штифт (11); компенсационная мембрана (12); встроенный импульс (13); штуцер для отбора давления (14); диск рабочей мембраны (15); рабочая мембрана (16); сбросное отверстие избыточного давления G 1/4" (17); раструб (18).

Код регулятора фланцевое соединение	Диапазон настройки выходного давления, кПа	DN
Р.макс.=0,6 МПа		
RCS08 0000 110	1,3-2,7	DN 65
RCS08 0000 120	2,2-5,8	
RCS08 0000 130	5,0-13,0	
RCS08 0000 140	11,0-20,5	
RCS08 0000 150	17,0-40,0 [#]	
RCS08 0000 160	30,0-53,0 [#]	
RCS08 0000 170	53,0-130,0 [#]	
RCS08 0000 180	80,0-150,0 [#]	
RCS09 0000 110	1,3-2,7	DN 80
RCS09 0000 120	2,2-5,8	
RCS09 0000 130	5,0-13,0	
RCS09 0000 140	11,0-20,5	
RCS09 0000 150	17,0-40,0 [#]	
RCS09 0000 160	30,0-53,0 [#]	
RCS09 0000 170	53,0-130,0 [#]	
RCS09 0000 180	80,0-150,0 [#]	
RCS10 0000 110	1,3-2,7	DN100
RCS10 0000 120	2,2-5,8	
RCS10 0000 130	5,0-13,0	
RCS10 0000 140	11,0-20,5	
RCS10 0000 150	17,0-40,0 [#]	
RCS10 0000 160	30,0-53,0 [#]	
RCS10 0000 170	53,0-130,0 [#]	
RCS10 0000 180	80,0-150,0 [#]	

- версия регулятора с пилотом

Диаграмма пропускной способности регулятора RG/2MCS (DN15-DN25)

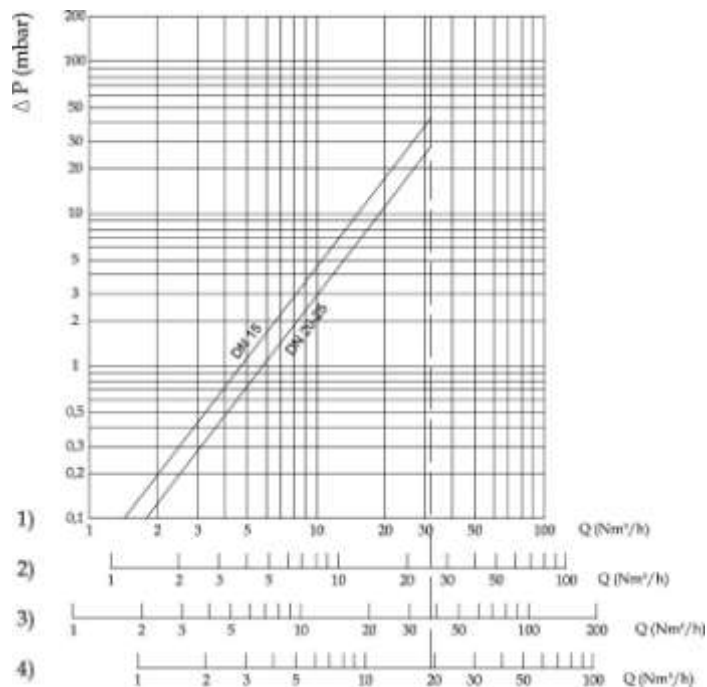


Диаграмма пропускной способности регулятора RG/2MCS (DN32-DN50)

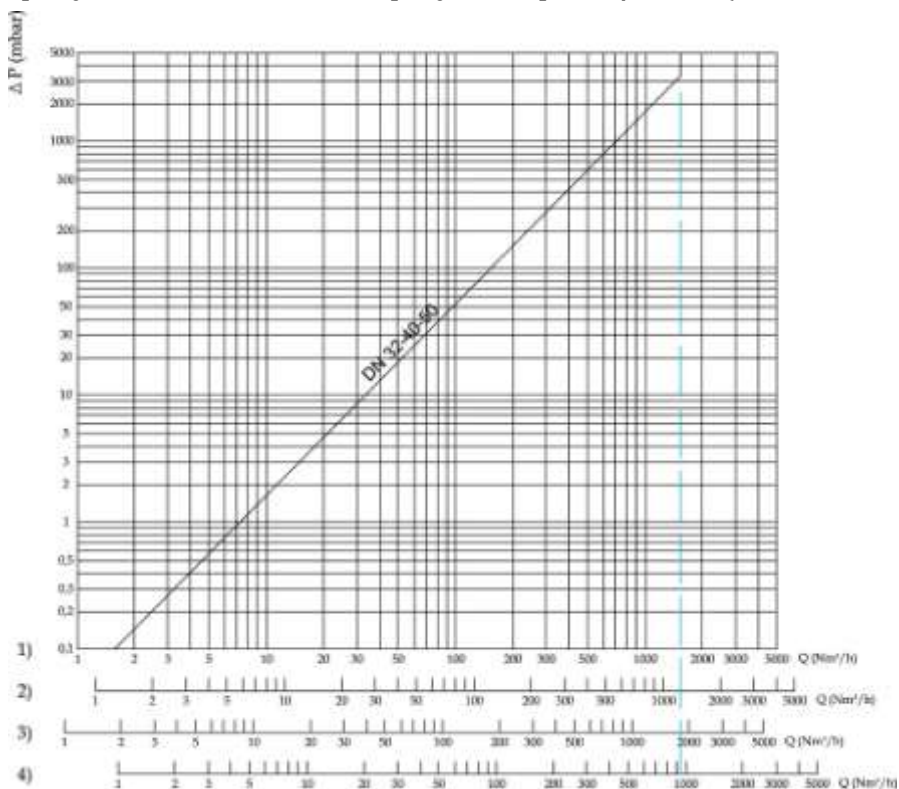
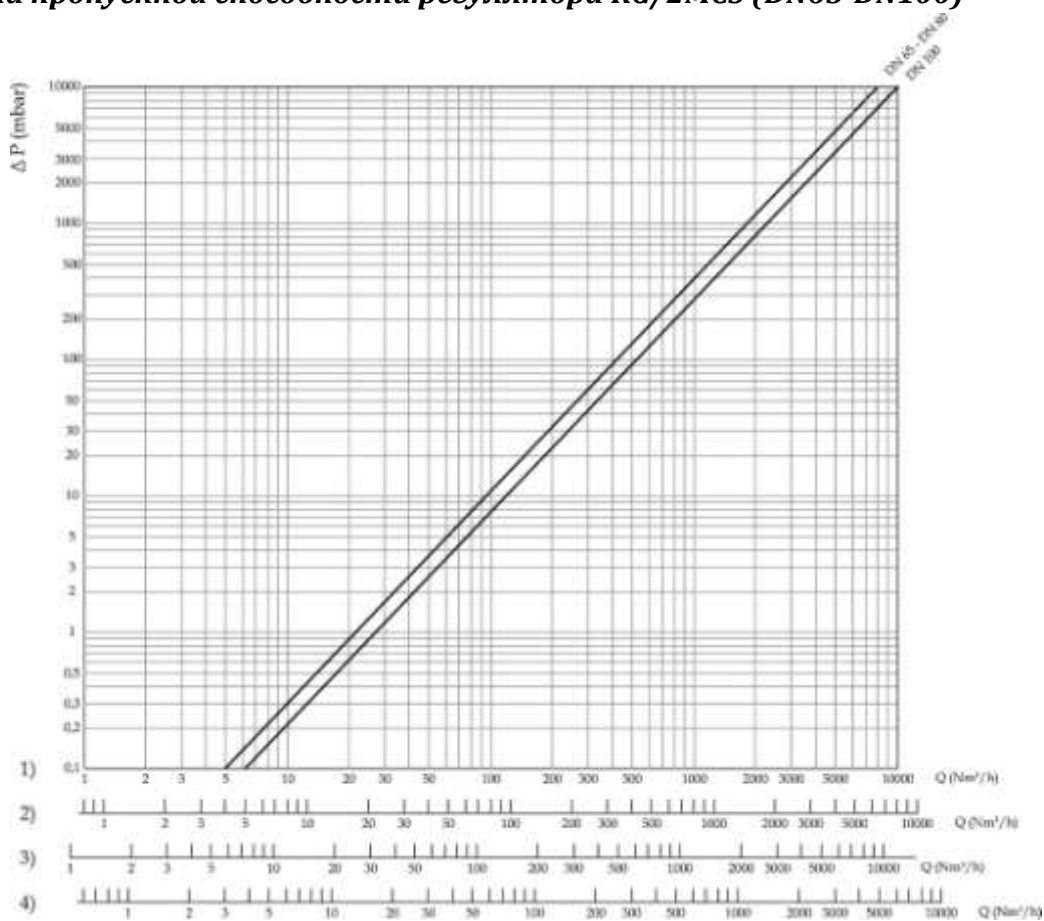


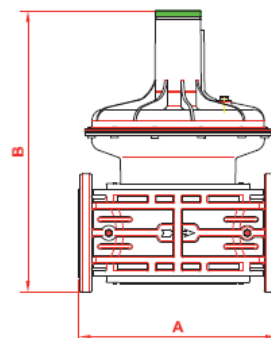
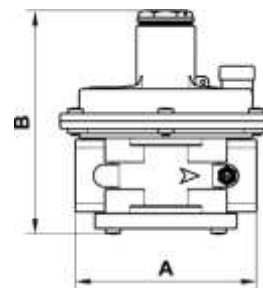
Диаграмма пропускной способности регулятора RG/2MCS (DN65-DN100)



1)метан; 2) воздух; 3) бытовой газ; 4) сжиженный нефтяной газ

5.1. Габаритные размеры

Резьбовые соединения	Фланцевые соединения	A	B	Масса, кг
DN 15	-	120	147	1,15
DN 20	-	120	147	1,15
DN 25	-	120	147	1,15
DN 32	-	160	245	3,2
DN 40	-	160	245	3,2
DN 50	-	160	245	3,2
-	DN 32	230	280	7,7
-	DN 40	230	285	8,5
-	DN 50	230	285	10
-	DN 65	290	471	12,1
-	DN 65*	290	518	12,8
-	DN 80	310	478	12,5
-	DN 80*	310	525	13
-	DN 100	350	504	17,7
-	DN 100*	350	551	18,2



6. Монтаж

Регулятор пригоден для применения в помещениях зоны 1 согласно классификации взрывоопасных зон по ГОСТ Р 51330.9-99. Определение взрывоопасных зон см. в ГОСТ Р 51330.9-99.

Регулятор нельзя устанавливать в местах, в которых окружающая среда разрушающе действует на алюминий, сталь и каучук.

Настоящее устройство, при условии его монтажа и обслуживания в строгом соответствии с условиями и техническими требованиями данного документа, опасности не представляет. В частности, выбросы регулятором давления воспламеняющихся веществ, при нормальных условиях эксплуатации, не приведут к созданию взрывоопасной атмосферы.

Монтаж должен производиться специализированной строительно-монтажной организацией в соответствии с утвержденным проектом, техническими условиями на производство строительно-монтажных работ

КАТЕГОРИЧЕСКИ ЗАПРЕЩАЕТСЯ ПРОИЗВОДИТЬ МОНТАЖНЫЕ РАБОТЫ ПРИ НАЛИЧИИ ДАВЛЕНИЯ РАБОЧЕЙ СРЕДЫ В ТРУБОПРОВОДЕ

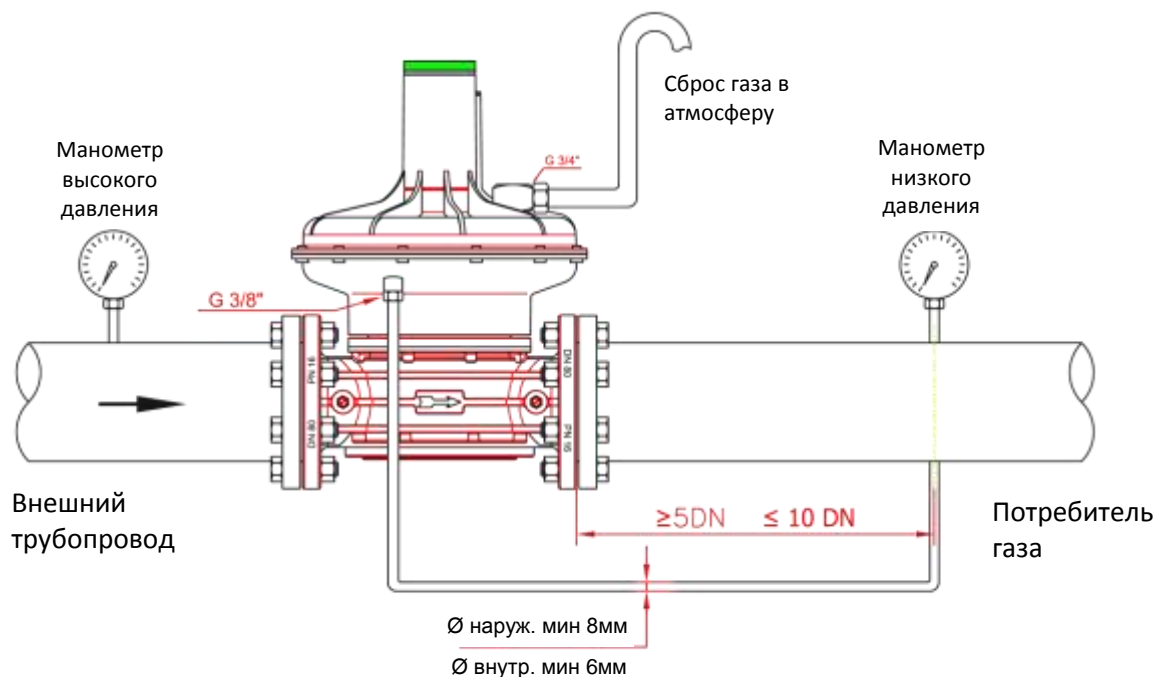
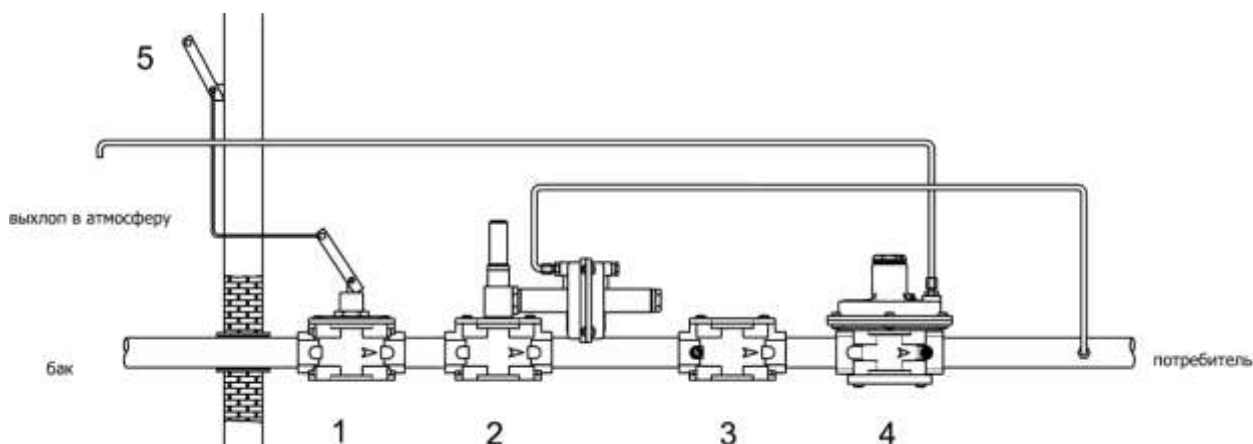
6.1. Указания по монтажу

- Перед пуском, необходимо произвести проверку работы на одном экземпляре из партии. Номер партии указан на шильдике прибора.
- Давление в системе НЕ ДОЛЖНО ПРЕВЫШАТЬ максимального значения, указанного на паспортной табличке изделия.
- Регулятор монтируются таким образом, чтобы стрелка на корпусе была направлена к газопотребляющему устройству.
- Регуляторы DN15 – DN100 могут монтироваться как на горизонтальном, так и на вертикальном трубопроводе.
- При монтаже необходимо следить, чтобы в устройство не попал мусор или металлическая стружка.
- При монтаже резьбовых версий следует использовать соответствующие инструменты; недопустимо использовать корпус регулятора в качестве рычага.

- Для настройки регулятора необходимо использовать манометр, который можно установить в штуцер для отбора давления (см. рис. 1).
- После монтажа необходимо проверить герметичность системы.

6.2. Схема монтажа

- Двухпозиционный клапан серии SM
- Запорный клапан MVB/1, срабатывающий при избыточном давлении на выходе
- Газовый фильтр серии FM
- Регулятор серии RG/2MCS или FRG/2MCS
- Рычаг дистанционного управления двухпозиционным клапаном SM



7. Использование по назначению

7.1. Запуск в работу

- До запуска регулятора следует убедиться, что стандартная пружина регулирующего устройства рассчитана на нужный диапазон регулируемых давлений. Снять колпачок (1), выставить регулировочный винт (2) на минимум (полностью отвинтить), запустить систему и при помощи регулировочного винта (2) выставить необходимое давление.
- По умолчанию сбросной клапан уже настроен на минимум. Для повышения порога срабатывания сбросного клапана необходимо выкрутить винт (16).
- После настройки закрутить колпачок (1).

7.2. Отключение регулятора

Отвинтить колпачок (1) и завернуть регулировочный винт (2) до упора.

7.3. Состояние арматуры, при котором дальнейшее эксплуатирование невозможно

- Импульсная трубка не присоединена, или находится в неправильном положении;
- Параметры регулируемого давления приближаются по значению к минимальному или максимальному давлению срабатывания защитных устройств
- Настройка минимального или максимального давления не соответствует требуемым параметрам;
- Повреждена мембрана

7.4. Возможные действия персонала, которые могут привести с неисправности

Запрещается

- превышать паспортные параметры выходного давления;
- осуществлять монтаж с отклонениями от схемы монтажа.

8. Сервисное обслуживание

Перед демонтажем устройства проверить на наличие газа внутри.

Для проверки фильтрующего элемента:

- открутить винты крепления (10);
 - снять нижнюю панель (9) (см. Рис. 1);
 - вытянуть фильтрующий элемент (8);
 - помыть водой и мылом;
 - продуть сжатым воздухом или заменить на новый.
- Собрать в обратной последовательности.

Виды работ	Периодичность
Проверка выходного давления	1 год
Замена (промывка) фильтрующего элемента	через 1 месяц после ввода в эксплуатацию, далее через 5 лет
Замена рабочей мембраны	5 лет
Замена пружин	20 лет
Замена регулятора в сборе	40 лет (ранее, при необходимости)

Внимание, после проведения частичной или полной разборки регулятора или замене частей, необходимо произвести повторную настройку параметров регулятора.

Специальный ключ для настройки ПСК

Внимание, в комплекте не поставляется!

DN32-DN40-DN50



DN65-DN80-DN100



DN	P2 (кПа)	Код	Пружина ПСК (дифференциал) (кПа)	Код
FRG/2MCC - RG/2MCC 15 - 20 - 25	1,0 ÷ 2,5	MO-0403	1,0 ÷ 6,0	MO-1950
	2,5 ÷ 3,5	MO-0410	1,0 ÷ 6,0	MO-1950
	3,5 ÷ 12,0	MO-0440	1,0 ÷ 6,0	MO-1950
	11,0 ÷ 20,0	MO-0520	1,0 ÷ 6,0	MO-1950
FRG/2MCS -RG/2MCS 15 - 20 - 25	2,0 ÷ 3,0	MO-0410	1,0 ÷ 6,0	MO-1950
	3,0 ÷ 9,0	MO-0440	1,0 ÷ 6,0	MO-1950
	9,0 ÷ 17,0	MO-0520	1,0 ÷ 6,0	MO-1950
	17,0 ÷ 40,0*	MO-1320	4,0 ÷ 20,0	MO-2155
	30,0 ÷ 65,0*	MO-1305	4,0 ÷ 20,0	MO-2155
	60,0 ÷ 150,0*	MO-2550	4,0 ÷ 20,0	MO-2155
RG/2MCS 32 - 40 - 50	1,0 ÷ 2,2	MO-0800	1,0 ÷ 2,0	MO-0214
	1,5 ÷ 3,3	MO-085	1,5 ÷ 4,0	MO-0215
	3,2 ÷ 6,0	MO-0970	1,5 ÷ 4,0	MO-0215
	5,0 ÷ 9,5	MO-1000	4,0 ÷ 8,0	MO-2150
	8,5 ÷ 18,0	MO-1370	4,0 ÷ 8,0	MO-2150
	15,0 ÷ 35,0*	MO-2550	5,0 ÷ 12,0	MO-3505
	30,0 ÷ 50,0*	MO-2580	5,0 ÷ 12,0	MO-3505
	50,0 ÷ 80,0*	MO-2580	5,0 ÷ 12,0	MO-3505

* - с усиленной мембраной

DN	P2 (кПа)	Код	Пружина ПСК (дифференциал) (кПа)	Код
RG/2MCS 65 - 80	1,3 ÷ 2,7	MO-1100	1,5 ÷ 5,0	MO-1320
	2,2 ÷ 5,8	MO-1200	1,5 ÷ 5,0	MO-1320
	5,0 ÷ 13,0	MO-1400	1,5 ÷ 5,0	MO-1320
	11,0 ÷ 20,0	MO-1400 + MO-1800	2,0 ÷ 10,0	MO-2550
	17,0 ÷ 40,0 [#]	MO-1320	4,0 ÷ 20,0	MO-2155
	30,0 ÷ 53,0 [#]	MO-1305	4,0 ÷ 20,0	MO-2155
	53,0 ÷ 130,0 [#]	MO-2550	4,0 ÷ 20,0	MO-2155
	80,0 ÷ 150,0 [#]	MO-2580	4,0 ÷ 20,0	MO-2155
RG/2MCS 100	1,5 ÷ 2,7	MO-1100	1,5 ÷ 5,0	MO-1320
	2,7 ÷ 5,5	MO-1200	1,5 ÷ 5,0	MO-1320
	5,5 ÷ 13,0	MO-1400	1,5 ÷ 5,0	MO-1320
	13,0 ÷ 20,0	MO-1400 + MO-1800	2,0 ÷ 10,0	MO-2550
	17,0 ÷ 40,0 [#]	MO-1320	4,0 ÷ 20,0	MO-2155
	30,0 ÷ 53,0 [#]	MO-1305	4,0 ÷ 20,0	MO-2155
	53,0 ÷ 130,0 [#]	MO-2550	4,0 ÷ 20,0	MO-2155
	80,0 ÷ 150,0 [#]	MO-2580	4,0 ÷ 20,0	MO-2155

- версия с пилотом

9. Хранение

Хранение устройства в упаковке предприятия изготовителя должно соответствовать условиям хранения с температурой окружающей среды от -40°C до +50°C при относительной влажности не более 90% для закрытых помещений. В воздухе помещений не должно быть вредных веществ, вызывающих коррозию.

10. Утилизация

Регулятор не содержит экологически вредных материалов. Утилизация производится эксплуатирующей организацией с соблюдением действующих норм и правил

11. Транспортировка

Транспортирование устройства в упаковке предприятия-изготовителя может осуществляться любым видом транспорта в крытых транспортных средствах в соответствии с правилами перевозки грузов, действующими на данном виде транспорта, при температуре окружающей среды от -40°C до +50°C и при относительной влажности не более 90%. Во время погрузочно-разгрузочных работ и транспортировании ящики с оборудованием не должны подвергаться резким ударам и воздействию атмосферных осадков.

12. Гарантийные обязательства

Гарантия на устройство распространяется при условии соблюдения правил хранения, транспортировки, монтажа и эксплуатации. Гарантийный срок эксплуатации составляет 24 месяца со дня продажи оборудования, но не более 27 месяцев с даты приёмки. В течение гарантийного срока авторизованные сервис центры по оборудованию MADAS бесплатно произведут ремонт или заменят оборудование, вышедшее из строя по вине завода-изготовителя, согласно действующему

законодательству в сфере защиты прав потребителей. Информацию о местонахождении ближайшего авторизованного сервисного центра по оборудованию MADAS можно найти на сайте www.madas.ru.

13. Сведения о рекламациях

Предприятие-изготовитель регистрирует все предъявленные рекламации и их содержание. При отказе в работе или неисправности оборудования, в период гарантийного срока потребителем должен быть составлен акт о необходимости ремонта с указанием возможных причин и обстоятельств, которые привели к отказу оборудования.

14. Сведения о приёмке

Регулятор давления газа серии FRG/2MCS-RG/2MCS изготовлен и принят в соответствии с требованиями технической документации. Все необходимы тесты и испытания проведены. Регулятор давления газа признан годным для эксплуатации. Дата изготовления указана на шильдике прибора.

Дата приёмки _____

М.П.

15. Сведения о продаже

Тип _____ Код _____ Серийный номер _____

Дата продажи _____

Подпись _____

Отметка торгующей организации

М.П.

16. Сведения об изготовителе

„MADAS s.r.l.“ МАДАС с.р.л.

Италия, г. Сан Пиетро ди Легнаго (Верона), улица Морателло, 5/6/7

Телефон: (+39) 0442 23289 Факс: (+39) 0442 27821

Веб сайт: <http://madas.ru>

электронная почта: info@madas.ru

Эксклюзивный представитель в России

ООО „Компания „КИПА“

РФ, г. Москва, ул. Ивана Сусанина, 1Б стр.2

Телефон: +7 (495) 795-2-795

(Гарантийный и послегарантийный ремонт)

Для заметок
