



ErgoStol Uno V

модель 501-7

ИНСТРУКЦИЯ ПО СБОРКЕ

Содержание

1. Безопасность и меры предосторожности
2. Сфера применения
3. Расположение стола
4. Регулировка высоты
5. Техническое обслуживание и дефекты
6. Техническая спецификация рамы
7. Комплектация
8. Порядок сборки

1. Безопасность и меры предосторожности

- Данный стол соответствует действующим нормам безопасности. Неправильное использование может привести к повреждению.
- Пожалуйста прочитайте инструкцию перед использованием стола. В ней представлена важная информация по безопасности использования, установке и обслуживанию стола.
- Данное руководство вы всегда можете скачать на нашем сайте www.ergostol.ru

2. Сфера применения

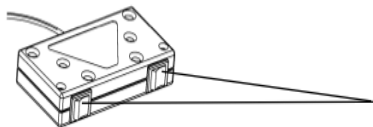
Данный стол предназначен для работы только в сухих условиях. Дети должны использовать стол только под руководством взрослых.

3. Подготовка к использованию

После сборки стола согласно пункту 8, и подключен к розетке 220 В, проверьте следующие моменты:

- Убедитесь, что не будет зажима проводов при подъеме или спуске.
- Не ставьте предметов выше 55 см под столом

4. Управление



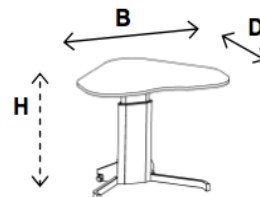
Нажмите на 2 кнопки
одновременно для подъема
или опускания

5. Техническое обслуживание и дефекты

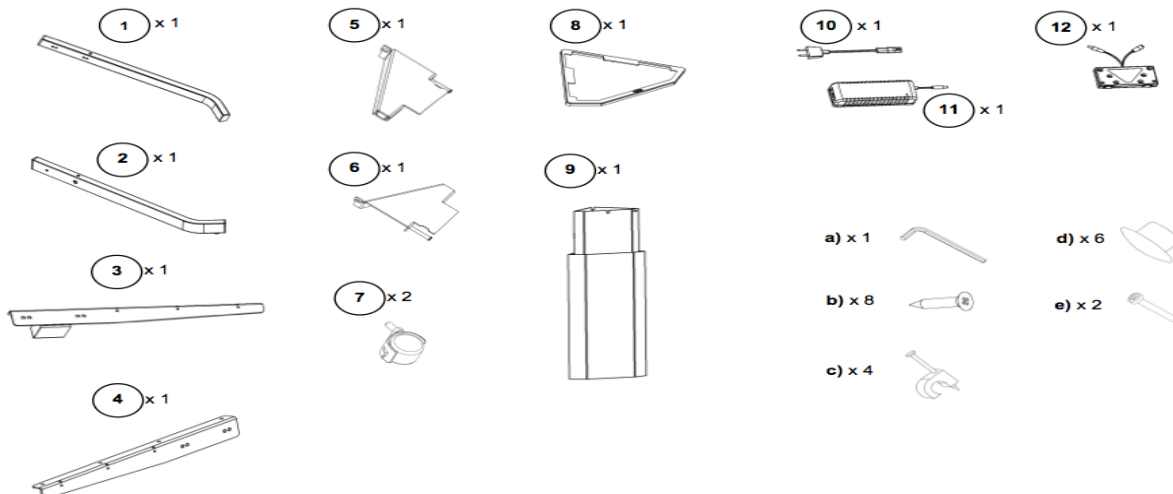
- Стол не требует никакого обслуживания при использовании.
- Протирайте стол только сухой или влажной тканью.
- В случае возникновения резких звуков или скрипов при работе стола обратитесь к поставщику.

6. Техническая спецификация рамы

- Вес рамы: 30 кг
- Высота: 66-118 см
- Гарантия: 3 года
- Кол-во опор: 1
- Питание: 220 вольт
- Подъемный вес без столешницы 70 кг
- Скорость подъема (мм/сек): 26

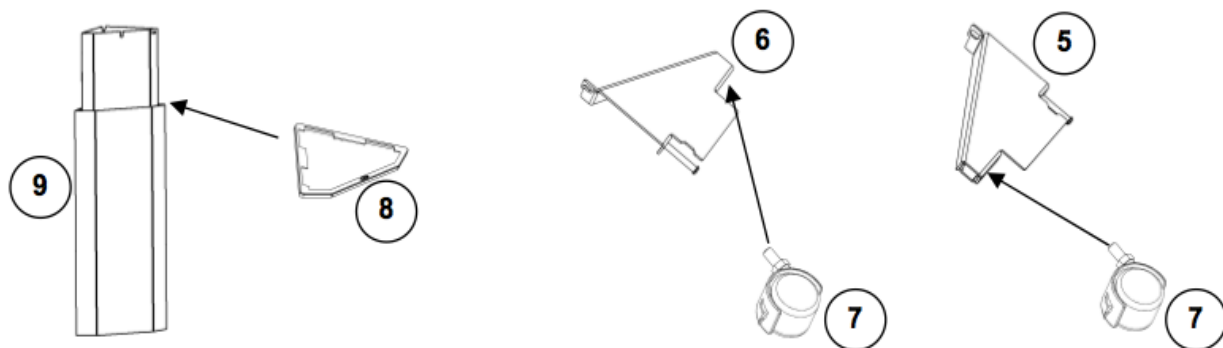


7. Комплектация

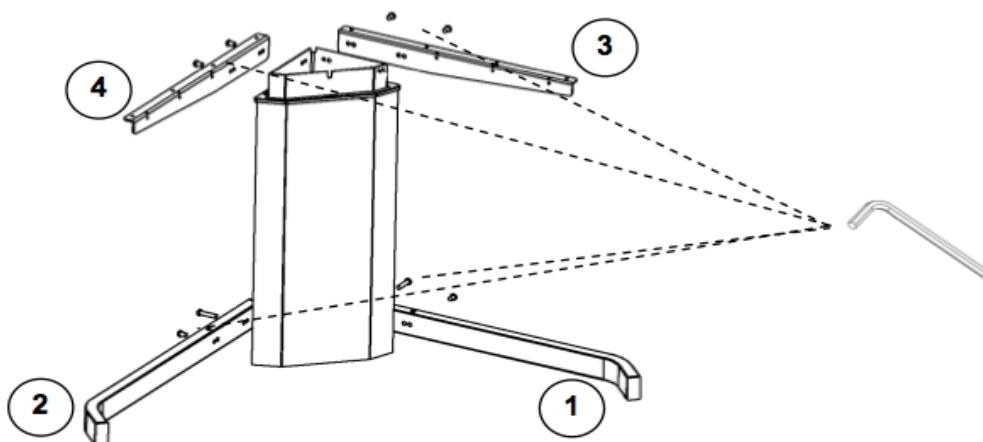


8. Порядок сборки

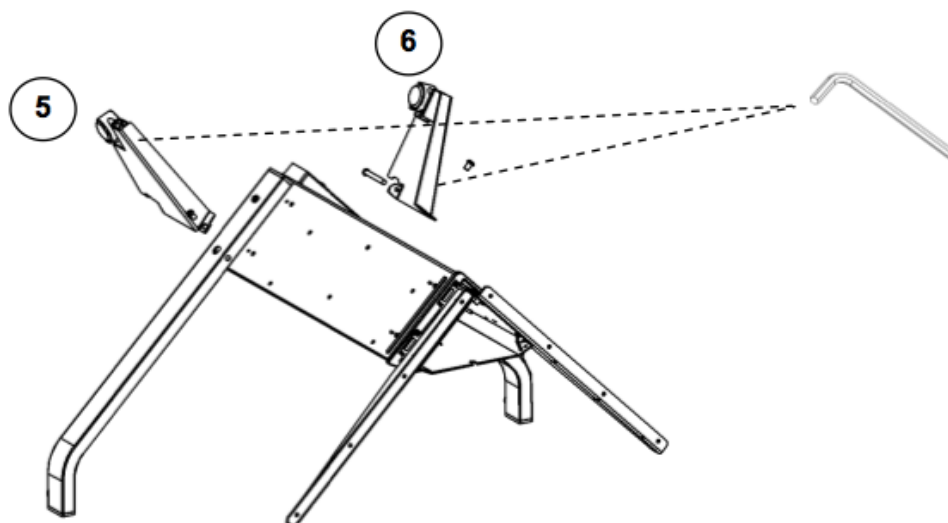
1



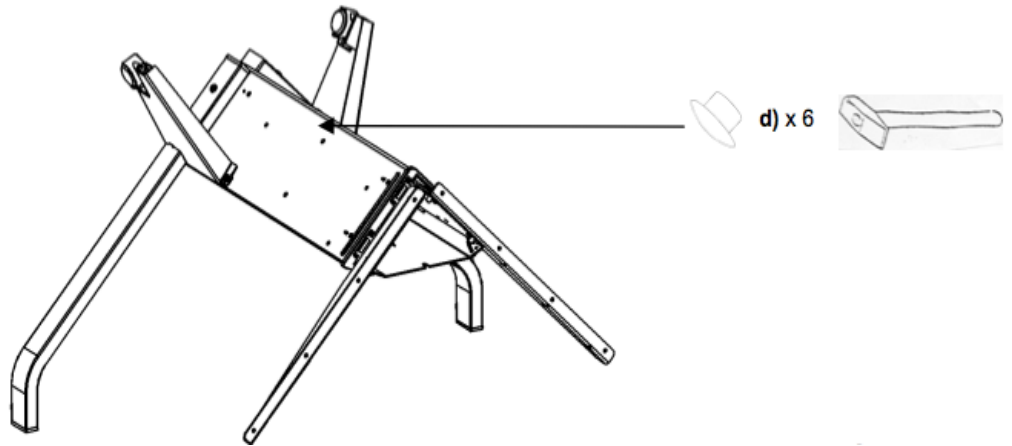
2



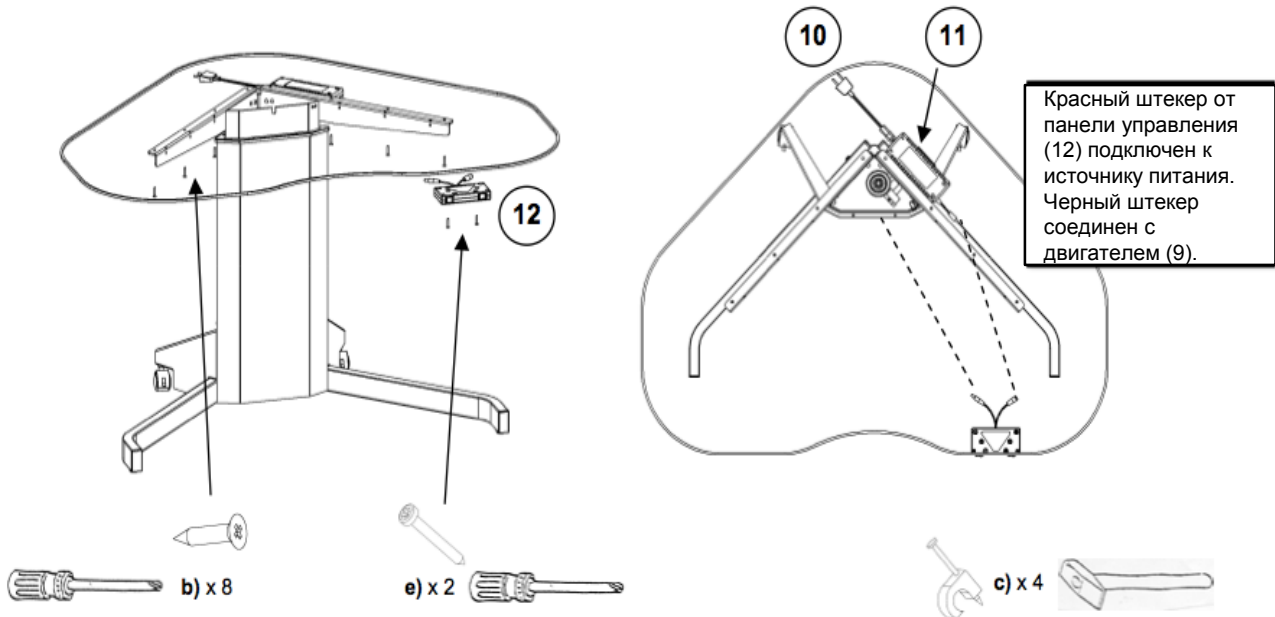
3



4



5



Для регулировки высоты стола нажмите 2 кнопки одновременно.

Монтаж столешницы

После сборки рамы, необходимо прикрепить столешницу на саморезы идущие в комплекте.

Удобнее всего это сделать положив столешницу на пол и раму сверху. После центрирования необходимо закрутить саморезы.



Мебель регулируемая по высоте

www.ergostol.ru