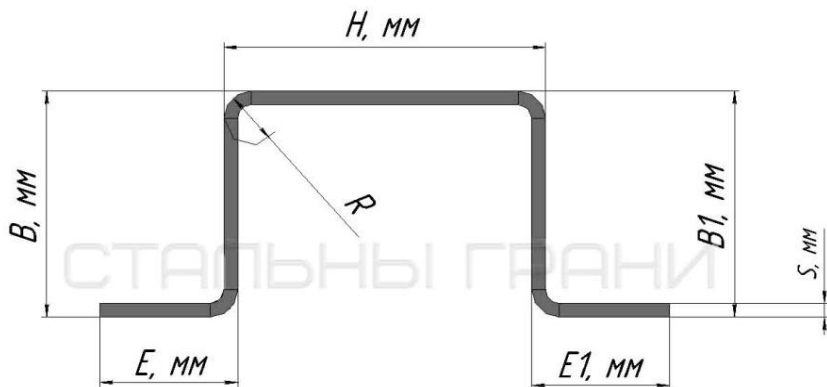


**Геометрические характеристики поперечного сечения корытного (омега), ГПО, ОП профиля производимые компанией ООО "Стальные грани", г. Верхняя Пышма. Справочные величины.**



**Исходные данные:**

**H, мм.** - основание (шляпка) профиля

**B, мм.** - Высота (полка) профиля

**B1, мм.** - Высота (полка2) - возможно изготовление неравноплочного омега (корытного) профиля

**E, мм.** - Нижняя полка профиля (Лапка)

**E1, мм.** - Нижняя (полка2) - возможно изготовление неравноплочного варианта

**S, мм.** - толщина стали (стенки) профиля

**R, мм.** - внутренний радиус сгибов

|                        |                       |   |
|------------------------|-----------------------|---|
| <b>A=</b>              | <b>см<sup>2</sup></b> | Площадь сечения   |
| <b>S<sub>x</sub>=</b>  | <b>см<sup>3</sup></b> | Статические моменты сечения   |
| <b>S<sub>y</sub>=</b>  | <b>см<sup>3</sup></b> |   |
| <b>x<sub>0</sub>=</b>  | <b>мм</b>             | Координаты центра тяжести сечения относительно осей x* и y*         |
| <b>y<sub>0</sub>=</b>  | <b>мм</b>             |   |
| <b>I<sub>x</sub>=</b>  | <b>см<sup>4</sup></b> | Центральные осевые моменты инерции                                  |
| <b>I<sub>y</sub>=</b>  | <b>см<sup>4</sup></b> |   |
| <b>I<sub>xy</sub>=</b> | <b>см<sup>4</sup></b> | Центробежный момент инерции   |
| <b>W<sub>x</sub>=</b>  | <b>см<sup>3</sup></b> | Осевые моменты сопротивления нормального сечения при изгибе         |
| <b>W<sub>y</sub>=</b>  | <b>см<sup>3</sup></b> |   |
| <b>W<sub>к</sub>=</b>  | <b>см<sup>3</sup></b> | Момент сопротивления нормального сечения при кручении (приближенно) |
| <b>i<sub>x</sub>=</b>  | <b>см</b>             | Радиусы инерции сечения   |
| <b>i<sub>y</sub>=</b>  | <b>см</b>             |   |
| <b>I<sub>x0</sub>=</b> | <b>см<sup>4</sup></b> | Главные центральные осевые моменты инерции                          |
| <b>I<sub>y0</sub>=</b> | <b>см<sup>4</sup></b> |   |
| <b>α=</b>              | <b>°</b>              | Угол наклона оси X <sub>0</sub> к оси X                             |

Имеем возможность изготовления профиля под заказ в размер заказчика. Толщина стали до 4-6 мм.

Варианты изготовления - равноплочные, неравноплочные корытные (омега) образные гнутые профили.

| Размеры профиля (равнополочный)                             |       |       |       |       |       |       |                |                |                |                |                |                |                 |                |                |                |                |                |                 |                 |       |
|---|-------|-------|-------|-------|-------|-------|----------------|----------------|----------------|----------------|----------------|----------------|-----------------|----------------|----------------|----------------|----------------|----------------|-----------------|-----------------|-------|
| Наименование позиции  | H, мм | B, мм | E, мм | S, мм | R, мм | A     | S <sub>x</sub> | S <sub>y</sub> | x <sub>0</sub> | y <sub>0</sub> | I <sub>x</sub> | I <sub>y</sub> | I <sub>xy</sub> | W <sub>x</sub> | W <sub>y</sub> | W <sub>к</sub> | i <sub>x</sub> | i <sub>y</sub> | I <sub>x0</sub> | I <sub>y0</sub> | α     |
| Омега (корытный)<br>гнутый профиль.<br><b>Высота 10 мм.</b> | 30    | 10    | 18    | 0,7   | 2     | 0,554 | 1,790          | 0,297          | 5,352          | 32,300         | 1,792          | 0,100          | 0,000           | 0,555          | 0,186          | 0,013          | 1,798          | 0,424          | 1,792           | 0,100           | 0,000 |
|   | 30    | 10    | 18    | 1     | 2     | 0,777 | 2,487          | 0,416          | 5,347          | 32,000         | 2,473          | 0,131          | 0,000           | 0,773          | 0,246          | 0,026          | 1,784          | 0,411          | 2,473           | 0,131           | 0,000 |
|   | 30    | 10    | 18    | 1,2   | 2     | 0,921 | 2,928          | 0,492          | 5,344          | 31,800         | 2,900          | 0,149          | 0,000           | 0,912          | 0,280          | 0,037          | 1,775          | 0,403          | 2,900           | 0,149           | 0,000 |
|   | 30    | 10    | 18    | 1,5   | 2     | 1,129 | 3,557          | 0,603          | 5,339          | 31,500         | 3,500          | 0,172          | 0,000           | 1,111          | 0,322          | 0,056          | 1,761          | 0,390          | 3,500           | 0,172           | 0,000 |
|   | 30    | 10    | 18    | 2     | 2     | 1,457 | 4,517          | 0,776          | 5,329          | 31,000         | 4,398          | 0,200          | 0,000           | 1,419          | 0,374          | 0,096          | 1,737          | 0,370          | 4,398           | 0,200           | 0,000 |
| Омега (корытный)<br>гнутый профиль.<br><b>Высота 15 мм.</b> | 30    | 15    | 20    | 0,7   | 2     | 0,652 | 2,237          | 0,539          | 8,267          | 34,300         | 2,252          | 0,260          | 0,000           | 0,657          | 0,315          | 0,015          | 1,858          | 0,632          | 2,252           | 0,260           | 0,000 |
|   | 30    | 15    | 20    | 1     | 2     | 0,917 | 3,118          | 0,758          | 8,263          | 34,000         | 3,119          | 0,351          | 0,000           | 0,917          | 0,425          | 0,030          | 1,844          | 0,619          | 3,119           | 0,351           | 0,000 |
|   | 30    | 15    | 20    | 1,2   | 2     | 1,089 | 3,680          | 0,899          | 8,260          | 33,800         | 3,665          | 0,406          | 0,000           | 1,084          | 0,491          | 0,043          | 1,835          | 0,610          | 3,665           | 0,406           | 0,000 |
|   | 30    | 15    | 20    | 1,5   | 2     | 1,339 | 4,486          | 1,106          | 8,256          | 33,500         | 4,439          | 0,479          | 0,000           | 1,325          | 0,580          | 0,067          | 1,821          | 0,598          | 4,439           | 0,479           | 0,000 |
|   | 30    | 15    | 20    | 2     | 2     | 1,737 | 5,732          | 1,433          | 8,248          | 33,000         | 5,611          | 0,579          | 0,000           | 1,700          | 0,702          | 0,115          | 1,797          | 0,577          | 5,611           | 0,579           | 0,000 |
| Омега (корытный)<br>гнутый профиль.<br><b>Высота 20 мм.</b> | 35    | 20    | 22    | 1     | 2     | 1,107 | 4,262          | 1,193          | 10,772         | 38,500         | 4,779          | 0,762          | 0,000           | 1,241          | 0,707          | 0,037          | 2,078          | 0,830          | 4,779           | 0,762           | 0,000 |
|   | 35    | 20    | 22    | 1,2   | 2     | 1,317 | 5,043          | 1,418          | 10,771         | 38,300         | 5,631          | 0,888          | 0,000           | 1,470          | 0,824          | 0,053          | 2,068          | 0,821          | 5,631           | 0,888           | 0,000 |
|   | 35    | 20    | 22    | 1,5   | 2     | 1,624 | 6,172          | 1,749          | 10,769         | 38,000         | 6,847          | 1,062          | 0,000           | 1,802          | 0,986          | 0,081          | 2,053          | 0,809          | 6,847           | 1,062           | 0,000 |
|   | 35    | 20    | 22    | 2     | 2     | 2,117 | 7,939          | 2,279          | 10,765         | 37,500         | 8,713          | 1,314          | 0,000           | 2,324          | 1,221          | 0,140          | 2,029          | 0,788          | 8,713           | 1,314           | 0,000 |
|   | 35    | 20    | 22    | 3     | 3     | 2,978 | 10,871         | 3,208          | 10,771         | 36,500         | 11,751         | 1,645          | 0,000           | 3,219          | 1,527          | 0,295          | 1,986          | 0,743          | 11,751          | 1,645           | 0,000 |
| Омега (корытный)<br>гнутый профиль.<br><b>Высота 25 мм.</b> | 40    | 25    | 20    | 1     | 2     | 1,217 | 4,747          | 1,521          | 12,500         | 39,000         | 5,617          | 1,289          | 0,000           | 1,440          | 1,031          | 0,040          | 2,148          | 1,029          | 5,617           | 1,289           | 0,000 |
|   | 40    | 25    | 20    | 1,2   | 2     | 1,449 | 5,621          | 1,811          | 12,500         | 38,800         | 6,622          | 1,510          | 0,000           | 1,707          | 1,208          | 0,058          | 2,138          | 1,021          | 6,622           | 1,510           | 0,000 |
|   | 40    | 25    | 20    | 1,5   | 2     | 1,789 | 6,888          | 2,236          | 12,500         | 38,500         | 8,058          | 1,819          | 0,000           | 2,093          | 1,455          | 0,089          | 2,122          | 1,008          | 8,058           | 1,819           | 0,000 |
|   | 40    | 25    | 20    | 2     | 2     | 2,337 | 8,881          | 2,921          | 12,500         | 38,000         | 10,269         | 2,279          | 0,000           | 2,702          | 1,823          | 0,155          | 2,096          | 0,988          | 10,269          | 2,279           | 0,000 |
|   | 40    | 25    | 20    | 3     | 3     | 3,308 | 12,240         | 4,135          | 12,500         | 37,000         | 13,865         | 2,937          | 0,000           | 3,747          | 2,349          | 0,328          | 2,047          | 0,942          | 13,865          | 2,937           | 0,000 |
| Омега (корытный)<br>гнутый профиль.<br><b>Высота 28 мм.</b> | 43    | 28    | 20    | 0,7   | 2     | 0,925 | 3,775          | 1,267          | 13,690         | 40,800         | 4,753          | 1,246          | 0,000           | 1,165          | 0,871          | 0,022          | 2,267          | 1,160          | 4,753           | 1,246           | 0,000 |
|   | 43    | 28    | 20    | 1     | 2     | 1,307 | 5,294          | 1,789          | 13,690         | 40,500         | 6,621          | 1,722          | 0,000           | 1,635          | 1,203          | 0,043          | 2,251          | 1,148          | 6,621           | 1,722           | 0,000 |
|   | 43    | 28    | 20    | 1,5   | 2     | 1,924 | 7,697          | 2,634          | 13,690         | 40,000         | 9,520          | 2,443          | 0,000           | 2,380          | 1,707          | 0,096          | 2,224          | 1,127          | 9,520           | 2,443           | 0,000 |
|   | 43    | 28    | 20    | 2     | 2     | 2,517 | 9,942          | 3,446          | 13,690         | 39,500         | 12,158         | 3,078          | 0,000           | 3,078          | 2,151          | 0,167          | 2,198          | 1,106          | 12,158          | 3,078           | 0,000 |
|   | 43    | 28    | 20    | 3     | 3     | 3,578 | 13,776         | 4,897          | 13,686         | 38,500         | 16,497         | 4,022          | 0,000           | 4,285          | 2,810          | 0,355          | 2,147          | 1,060          | 16,497          | 4,022           | 0,000 |

| Наименование позиции                              | H, мм | B, мм | E, мм | S, мм | R, мм | A     | S <sub>x</sub> | S <sub>y</sub> | x <sub>0</sub> | y <sub>0</sub> | I <sub>x</sub> | I <sub>y</sub> | I <sub>xy</sub> | W <sub>x</sub> | W <sub>y</sub> | W <sub>к</sub> | i <sub>x</sub> | i <sub>y</sub> | I <sub>x0</sub> | I <sub>y0</sub> | α     |
|---|-------|-------|-------|-------|-------|-------|----------------|----------------|----------------|----------------|----------------|----------------|-----------------|----------------|----------------|----------------|----------------|----------------|-----------------|-----------------|-------|
| Омега (корытный) гнутый профиль.<br>Высота 30 мм. | 30    | 30    | 20    | 0,7   | 2     | 0,862 | 2,957          | 1,396          | 16,189         | 34,300         | 2,703          | 1,249          | 0,000           | 0,788          | 0,771          | 0,020          | 1,771          | 1,203          | 2,703           | 1,249           | 0,000 |
|   | 30    | 30    | 20    | 1     | 2     | 1,217 | 4,138          | 1,971          | 16,191         | 34,000         | 3,750          | 1,725          | 0,000           | 1,103          | 1,065          | 0,040          | 1,755          | 1,191          | 3,750           | 1,725           | 0,000 |
|   | 30    | 30    | 20    | 1,2   | 2     | 1,449 | 4,897          | 2,346          | 16,193         | 33,800         | 4,412          | 2,024          | 0,000           | 1,305          | 1,250          | 0,058          | 1,745          | 1,182          | 4,412           | 2,024           | 0,000 |
|   | 30    | 30    | 20    | 1,5   | 2     | 1,789 | 5,994          | 2,898          | 16,195         | 33,500         | 5,354          | 2,446          | 0,000           | 1,598          | 1,510          | 0,089          | 1,730          | 1,169          | 5,354           | 2,446           | 0,000 |
|   | 30    | 30    | 20    | 2     | 2     | 2,337 | 7,712          | 3,785          | 16,198         | 33,000         | 6,789          | 3,081          | 0,000           | 2,057          | 1,902          | 0,155          | 1,704          | 1,148          | 6,789           | 3,081           | 0,000 |
| <b>Основание 100, высота 30</b>                   | 100   | 30    | 20    | 1,5   | 2     | 2,839 | 19,448         | 2,976          | 10,483         | 68,500         | 51,164         | 4,027          | 0,000           | 7,469          | 2,063          | 0,142          | 4,245          | 1,191          | 51,164          | 4,027           | 0,000 |
| Омега (корытный) гнутый профиль.<br>Высота 35 мм. | 40    | 35    | 18    | 1     | 2     | 1,377 | 5,095          | 2,342          | 17,006         | 37,000         | 5,800          | 2,662          | 0,000           | 1,568          | 1,479          | 0,046          | 2,052          | 1,390          | 5,800           | 2,662           | 0,000 |
|   | 40    | 35    | 18    | 1,2   | 2     | 1,641 | 6,038          | 2,790          | 17,006         | 36,800         | 6,839          | 3,133          | 0,000           | 1,859          | 1,741          | 0,065          | 2,042          | 1,382          | 6,839           | 3,133           | 0,000 |
|   | 40    | 35    | 18    | 1,5   | 2     | 2,029 | 7,407          | 3,451          | 17,005         | 36,500         | 8,326          | 3,804          | 0,000           | 2,281          | 2,114          | 0,101          | 2,026          | 1,369          | 8,326           | 3,804           | 0,000 |
|   | 40    | 35    | 18    | 2     | 2     | 2,657 | 9,565          | 4,518          | 17,003         | 36,000         | 10,619         | 4,828          | 0,000           | 2,950          | 2,683          | 0,176          | 1,999          | 1,348          | 10,619          | 4,828           | 0,000 |
|   | 40    | 35    | 18    | 3     | 3     | 3,788 | 13,259         | 6,437          | 16,993         | 35,000         | 14,367         | 6,401          | 0,000           | 4,105          | 3,555          | 0,376          | 1,947          | 1,300          | 14,367          | 6,401           | 0,000 |
|   | 40    | 35    | 18    | 4     | 3     | 4,857 | 16,513         | 8,251          | 16,989         | 34,000         | 17,435         | 7,696          | 0,000           | 5,128          | 4,273          | 0,638          | 1,895          | 1,259          | 17,435          | 7,696           | 0,000 |
| Омега (корытный) гнутый профиль.<br>Высота 40 мм. | 45    | 40    | 18    | 1     | 2     | 1,527 | 6,032          | 2,879          | 18,851         | 39,500         | 7,677          | 3,804          | 0,000           | 1,944          | 1,799          | 0,051          | 2,242          | 1,578          | 7,677           | 3,804           | 0,000 |
|   | 45    | 40    | 18    | 1,2   | 2     | 1,821 | 7,156          | 3,432          | 18,849         | 39,300         | 9,066          | 4,487          | 0,000           | 2,307          | 2,121          | 0,073          | 2,231          | 1,570          | 9,066           | 4,487           | 0,000 |
|   | 45    | 40    | 18    | 1,5   | 2     | 2,254 | 8,791          | 4,248          | 18,847         | 39,000         | 11,063         | 5,464          | 0,000           | 2,837          | 2,583          | 0,112          | 2,215          | 1,557          | 11,063          | 5,464           | 0,000 |
|   | 45    | 40    | 18    | 2     | 2     | 2,957 | 11,384         | 5,572          | 18,843         | 38,500         | 14,164         | 6,973          | 0,000           | 3,679          | 3,296          | 0,196          | 2,189          | 1,536          | 14,164          | 6,973           | 0,000 |
|   | 45    | 40    | 18    | 3     | 3     | 4,238 | 15,893         | 7,977          | 18,821         | 37,500         | 19,332         | 9,368          | 0,000           | 5,155          | 4,423          | 0,421          | 2,136          | 1,487          | 19,332          | 9,368           | 0,000 |
|   | 45    | 40    | 18    | 4     | 3     | 5,457 | 19,917         | 10,265         | 18,812         | 36,500         | 23,664         | 11,393         | 0,000           | 6,483          | 5,377          | 0,718          | 2,082          | 1,445          | 23,664          | 11,393          | 0,000 |
| Омега (корытный) гнутый профиль.<br>Высота 50 мм. | 50    | 50    | 18    | 1     | 2     | 1,777 | 7,464          | 4,100          | 23,070         | 42,000         | 10,565         | 6,673          | 0,000           | 2,515          | 2,478          | 0,059          | 2,438          | 1,938          | 10,565          | 6,673           | 0,000 |
|   | 50    | 50    | 18    | 1,2   | 2     | 2,121 | 8,865          | 4,892          | 23,067         | 41,800         | 12,498         | 7,892          | 0,000           | 2,990          | 2,930          | 0,085          | 2,428          | 1,929          | 12,498          | 7,892           | 0,000 |
|   | 50    | 50    | 18    | 1,5   | 2     | 2,629 | 10,911         | 6,064          | 23,063         | 41,500         | 15,290         | 9,651          | 0,000           | 3,684          | 3,583          | 0,131          | 2,412          | 1,916          | 15,290          | 9,651           | 0,000 |
|   | 50    | 50    | 18    | 2     | 2     | 3,457 | 14,174         | 7,970          | 23,056         | 41,000         | 19,662         | 12,403         | 0,000           | 4,796          | 4,603          | 0,230          | 2,385          | 1,894          | 19,662          | 12,403          | 0,000 |
|   | 50    | 50    | 18    | 4     | 3     | 6,457 | 25,181         | 14,854         | 23,005         | 39,000         | 33,516         | 20,928         | 0,000           | 8,594          | 7,752          | 0,852          | 2,278          | 1,800          | 33,516          | 20,928          | 0,000 |
| <b>ОП-50. Основание 100</b>                       | 100   | 50    | 25    | 1,5   | 2     | 3,589 | 26,380         | 7,154          | 19,933         | 73,500         | 73,284         | 14,475         | 0,000           | 9,971          | 4,814          | 0,179          | 4,519          | 2,008          | 73,284          | 14,475          | 0,000 |

| Наименование позиции                              | H, мм | B, мм | E, мм | S, мм | R, мм | A      | S <sub>x</sub> | S <sub>y</sub> | x <sub>0</sub> | y <sub>0</sub> | I <sub>x</sub> | I <sub>y</sub> | I <sub>xy</sub> | W <sub>x</sub> | W <sub>y</sub> | W <sub>к</sub> | i <sub>x</sub> | i <sub>y</sub> | I <sub>x0</sub> | I <sub>y0</sub> | α     |
|---|-------|-------|-------|-------|-------|--------|----------------|----------------|----------------|----------------|----------------|----------------|-----------------|----------------|----------------|----------------|----------------|----------------|-----------------|-----------------|-------|
| Омега (корытный) гнутый профиль.<br>Высота 55 мм. | 60    | 55    | 20    | 1,2   | 2     | 2,409  | 11,755         | 5,979          | 24,820         | 48,800         | 19,996         | 11,021         | 0,000           | 4,098          | 3,652          | 0,096          | 2,881          | 2,139          | 19,996          | 11,021          | 0,000 |
|   | 60    | 55    | 20    | 1,5   | 2     | 2,989  | 14,498         | 7,418          | 24,815         | 48,500         | 24,537         | 13,509         | 0,000           | 5,059          | 4,475          | 0,149          | 2,865          | 2,126          | 24,537          | 13,509          | 0,000 |
|   | 60    | 55    | 20    | 2     | 2     | 3,937  | 18,898         | 9,767          | 24,808         | 48,000         | 31,716         | 17,430         | 0,000           | 6,607          | 5,773          | 0,262          | 2,838          | 2,104          | 31,716          | 17,430          | 0,000 |
|   | 60    | 55    | 20    | 4     | 3     | 7,417  | 34,117         | 18,356         | 24,749         | 46,000         | 55,304         | 29,990         | 0,000           | 12,023         | 9,914          | 0,980          | 2,731          | 2,011          | 55,304          | 29,990          | 0,000 |
| Омега (корытный) гнутый профиль.<br>Высота 61 мм. | 90    | 61    | 20    | 1,2   | 2     | 2,913  | 18,584         | 7,090          | 24,341         | 63,800         | 48,014         | 16,374         | 0,000           | 7,526          | 4,467          | 0,116          | 4,060          | 2,371          | 48,014          | 16,374          | 0,000 |
|   | 90    | 61    | 20    | 1,5   | 2     | 3,619  | 22,982         | 8,807          | 24,335         | 63,500         | 59,173         | 20,115         | 0,000           | 9,319          | 5,486          | 0,181          | 4,043          | 2,358          | 59,173          | 20,115          | 0,000 |
|   | 90    | 61    | 20    | 2     | 2     | 4,777  | 30,095         | 11,620         | 24,325         | 63,000         | 77,043         | 26,052         | 0,000           | 12,229         | 7,103          | 0,318          | 4,016          | 2,335          | 77,043          | 26,052          | 0,000 |
|   | 90    | 61    | 20    | 3     | 3     | 6,968  | 43,203         | 16,903         | 24,257         | 62,000         | 109,156        | 36,356         | 0,000           | 17,606         | 9,895          | 0,694          | 3,958          | 2,284          | 109,156         | 36,356          | 0,000 |
|   | 90    | 61    | 20    | 4     | 3     | 9,097  | 55,489         | 22,045         | 24,234         | 61,000         | 138,552        | 45,646         | 0,000           | 22,714         | 12,415         | 1,204          | 3,903          | 2,240          | 138,552         | 45,646          | 0,000 |
| Омега (корытный) гнутый профиль.<br>Высота 65 мм. | 80    | 65    | 20    | 1,2   | 2     | 2,889  | 16,986         | 7,858          | 27,200         | 58,800         | 39,204         | 18,189         | 0,000           | 6,667          | 4,812          | 0,115          | 3,684          | 2,509          | 39,204          | 18,189          | 0,000 |
|   | 80    | 65    | 20    | 1,5   | 2     | 3,589  | 20,997         | 9,760          | 27,192         | 58,500         | 48,281         | 22,358         | 0,000           | 8,253          | 5,914          | 0,179          | 3,668          | 2,496          | 48,281          | 22,358          | 0,000 |
|   | 80    | 65    | 20    | 2     | 2     | 4,737  | 27,475         | 12,875         | 27,180         | 58,000         | 62,786         | 28,985         | 0,000           | 10,825         | 7,664          | 0,315          | 3,641          | 2,496          | 62,786          | 28,985          | 0,000 |
|   | 80    | 65    | 20    | 3     | 3     | 6,908  | 39,377         | 18,732         | 27,115         | 57,000         | 88,771         | 40,527         | 0,000           | 15,574         | 10,697         | 0,688          | 3,585          | 2,422          | 88,771          | 40,527          | 0,000 |
|   | 80    | 65    | 20    | 4     | 3     | 9,017  | 50,493         | 24,424         | 27,088         | 56,000         | 112,403        | 50,987         | 0,000           | 20,072         | 13,449         | 1,193          | 3,531          | 2,378          | 112,403         | 50,987          | 0,000 |
| Омега (корытный) гнутый профиль.<br>Высота 70 мм. | 120   | 70    | 25    | 1,2   | 2     | 3,609  | 30,242         | 9,741          | 26,993         | 83,800         | 103,451        | 27,356         | 0,000           | 12,345         | 6,361          | 0,144          | 5,354          | 2,753          | 103,451         | 27,356          | 0,000 |
|   | 120   | 70    | 25    | 1,5   | 2     | 4,489  | 37,485         | 12,116         | 26,989         | 83,500         | 127,878        | 33,700         | 0,000           | 15,315         | 7,835          | 0,224          | 5,337          | 2,740          | 127,878         | 33,700          | 0,000 |
|   | 120   | 70    | 25    | 2     | 2     | 5,937  | 49,277         | 16,019         | 26,982         | 83,000         | 167,345        | 43,848         | 0,000           | 20,162         | 10,193         | 0,395          | 5,309          | 2,718          | 167,345         | 43,848          | 0,000 |
|   | 120   | 70    | 25    | 3     | 3     | 8,708  | 71,407         | 23,444         | 26,921         | 82,000         | 239,946        | 61,950         | 0,000           | 29,262         | 14,381         | 0,868          | 5,249          | 2,667          | 239,946         | 61,950          | 0,000 |
|   | 120   | 70    | 25    | 4     | 3     | 11,417 | 92,475         | 30,718         | 26,907         | 81,000         | 307,854        | 78,554         | 0,000           | 38,007         | 18,229         | 1,513          | 5,193          | 2,623          | 307,854         | 78,554          | 0,000 |
| Омега (корытный) гнутый профиль.<br>Высота 80 мм. | 110   | 80    | 25    | 1,2   | 2     | 3,729  | 29,383         | 12,079         | 32,392         | 78,800         | 93,529         | 36,143         | 0,000           | 11,869         | 7,592          | 0,149          | 5,008          | 3,113          | 93,529          | 36,143          | 0,000 |
|   | 110   | 80    | 25    | 1,5   | 2     | 4,639  | 36,418         | 15,024         | 32,386         | 78,500         | 115,603        | 44,581         | 0,000           | 14,727         | 9,363          | 0,232          | 4,992          | 3,100          | 115,603         | 44,581          | 0,000 |
|   | 100   | 80    | 25    | 2     | 2     | 6,137  | 47,869         | 19,868         | 32,374         | 78,000         | 151,259        | 58,129         | 0,000           | 19,392         | 12,205         | 0,408          | 4,965          | 3,078          | 151,259         | 58,129          | 0,000 |
|   | 100   | 80    | 25    | 3     | 3     | 9,008  | 69,363         | 29,103         | 32,307         | 77,000         | 216,943        | 82,511         | 0,000           | 28,174         | 17,301         | 0,898          | 4,907          | 3,026          | 216,943         | 82,511          | 0,000 |
|   | 100   | 80    | 25    | 4     | 3     | 11,817 | 89,806         | 38,147         | 32,282         | 76,000         | 278,281        | 105,089        | 0,000           | 36,616         | 22,023         | 1,566          | 4,853          | 2,982          | 278,281         | 105,089         | 0,000 |

| Наименование позиции                                      | H, мм | B, мм | E, мм | S, мм | R, мм | A      | S <sub>x</sub> | S <sub>y</sub> | x <sub>0</sub> | y <sub>0</sub> | I <sub>x</sub> | I <sub>y</sub> | I <sub>xy</sub> | W <sub>x</sub> | W <sub>y</sub> | W <sub>к</sub> | i <sub>x</sub> | i <sub>y</sub> | I <sub>x0</sub> | I <sub>y0</sub> | α     |
|---|-------|-------|-------|-------|-------|--------|----------------|----------------|----------------|----------------|----------------|----------------|-----------------|----------------|----------------|----------------|----------------|----------------|-----------------|-----------------|-------|
| Омега (корытный) гнутый профиль.<br><b>Высота 90 мм.</b>  | 185   | 90    | 25    | 1,5   | 2     | 6,064  | 70,345         | 18,328         | 30,224         | 116,000        | 373,633        | 70,830         | 0,000           | 32,210         | 11,849         | 0,303          | 7,849          | 3,418          | 373,633         | 70,830          | 0,000 |
|   | 185   | 90    | 25    | 2     | 2     | 8,037  | 92,827         | 24,286         | 30,218         | 115,500        | 491,531        | 92,598         | 0,000           | 42,557         | 15,489         | 0,535          | 7,820          | 3,394          | 491,531         | 92,598          | 0,000 |
|   | 185   | 90    | 25    | 3     | 3     | 11,858 | 135,777        | 35,745         | 30,143         | 114,500        | 713,339        | 132,343        | 0,000           | 62,300         | 22,110         | 1,183          | 7,756          | 3,341          | 713,339         | 132,343         | 0,000 |
|   | 185   | 90    | 25    | 4     | 3     | 15,617 | 177,249        | 47,055         | 30,131         | 113,500        | 925,359        | 169,478        | 0,000           | 81,529         | 28,308         | 2,073          | 7,698          | 3,294          | 925,359         | 169,478         | 0,000 |
| Омега (корытный) гнутый профиль.<br><b>Высота 100 мм.</b> | 175   | 100   | 25    | 1,5   | 2     | 6,214  | 68,977         | 21,837         | 35,140         | 111,000        | 353,820        | 89,209         | 0,000           | 31,876         | 13,754         | 0,310          | 7,546          | 3,789          | 353,820         | 89,209          | 0,000 |
|   | 175   | 100   | 25    | 2     | 2     | 8,237  | 91,019         | 28,935         | 35,128         | 110,500        | 465,508        | 116,797        | 0,000           | 42,127         | 18,004         | 0,548          | 7,518          | 3,766          | 465,508         | 116,797         | 0,000 |
|   | 175   | 100   | 25    | 3     | 3     | 12,158 | 133,133        | 42,604         | 35,041         | 109,500        | 675,936        | 167,488        | 0,000           | 61,729         | 25,784         | 1,213          | 7,456          | 3,712          | 675,936         | 167,488         | 0,000 |
|   | 175   | 100   | 25    | 4     | 3     | 16,017 | 173,781        | 56,083         | 35,016         | 108,500        | 877,037        | 215,142        | 0,000           | 80,833         | 33,107         | 2,126          | 7,400          | 3,665          | 877,037         | 215,142         | 0,000 |
| Омега (корытный) гнутый профиль.<br><b>Высота 120 мм.</b> | 300   | 120   | 45    | 1,5   | 2     | 9,289  | 179,746        | 37,071         | 39,908         | 193,500        | 1500,64        | 205,389        | 0,000           | 77,552         | 25,644         | 0,464          | 12,710         | 4,702          | 1500,64         | 205,389         | 0,000 |
|   | 300   | 120   | 45    | 2     | 2     | 12,337 | 238,104        | 49,242         | 39,914         | 193,000        | 1983,57        | 270,139        | 0,000           | 102,776        | 33,731         | 0,822          | 12,680         | 4,679          | 1983,57         | 270,139         | 0,000 |
|   | 300   | 120   | 45    | 4     | 3     | 24,217 | 462,538        | 96,580         | 39,882         | 191,000        | 3815,70        | 508,632        | 0,000           | 199,775        | 63,485         | 3,220          | 12,553         | 4,583          | 3815,70         | 508,632         | 0,000 |
| Омега (корытный) гнутый профиль.<br><b>Высота 150 мм.</b> | 270   | 150   | 30    | 1,5   | 2     | 9,289  | 151,878        | 46,280         | 49,822         | 163,500        | 1227,24        | 289,469        | 0,000           | 75,061         | 28,895         | 0,464          | 11,494         | 5,582          | 1227,24         | 289,469         | 0,000 |
|   | 270   | 150   | 30    | 2     | 2     | 12,337 | 201,093        | 61,447         | 49,807         | 163,000        | 1621,95        | 381,142        | 0,000           | 99,506         | 38,041         | 0,822          | 11,466         | 5,558          | 1621,95         | 381,142         | 0,000 |
|   | 270   | 150   | 30    | 3     | 3     | 18,308 | 296,593        | 91,007         | 49,708         | 162,000        | 2380,99        | 554,242        | 0,000           | 146,975        | 55,263         | 1,828          | 11,404         | 5,502          | 2380,99         | 554,242         | 0,000 |
|   | 270   | 150   | 30    | 4     | 3     | 24,217 | 389,888        | 120,305        | 49,679         | 161,000        | 3118,37        | 720,350        | 0,000           | 193,687        | 71,804         | 3,220          | 11,348         | 5,454          | 3118,37         | 720,350         | 0,000 |

Возможно изготовление профиля по ГОСТ 8283-93 с соблюдением размеров и радиуса угла.

Изготовление профилей из сталей марок - горячекатаные (ГК) - СтЗ, 09Г2С. Холоднокатаные - 08Ю, 08КП, 08ПС, в том числе с оцинкованным покрытием по ГОСТ 14918 и ГОСТ 52246-2004 сталь марки 350.

Возможно изготовление профиля из нержавеющей сталей (коррозионно-стойкие стали, устойчивые к коррозии в атмосфере и агрессивных средах) - марки сталей AISI 430, 304, 321, 12Х18Н10Т и 08Х18Н10Т.

Длина профиля - стандартная 3000, 6000, 9000 и 12000. Возможно изготовление в размер согласно спецификации КМД.

Применение профиля: Металлическая (стальная) обрешетка и профиль для вентилируемого зазора (вентпрогон) кровли и фасада.

Таблица будет полезна для проектирования и выбора необходимого сечения профиля в проект .