

PFS серия

ИМПУЛЬСНЫЙ НОЖНОЙ ЗАПАЙЩИК

НАПРАВЛЕННОГО НАГРЕВА

**ИНСТРУКЦИЯ ПО
ПРИМЕНЕНИЮ**



HUALIAN MACHINERY RUSSIA

СОДЕРЖАНИЕ

1. ХАРАКТЕРИСТИКА И ПРИМЕНЕНИЕ
2. СПЕЦИФИКАЦИЯ И ОСНОВНЫЕ ДАННЫЕ
3. ИСПОЛЬЗОВАНИЕ И РЕГУЛИРОВКА
 - 3.1. РЕГУЛИРОВКА И ПРИМЕНЕНИЕ ИМПУЛЬСНОГО ЗАПАЙЩИКА
 - 3.2. РЕГУЛИРОВКА И ПРИМЕНЕНИЕ ЗАПАЙЩИКА ПОСТОЯННОГО НАГРЕВА
4. ОБСЛУЖИВАНИЕ
 - 4.1. ОБСЛУЖИВАНИЕ ИМПУЛЬСНОГО ЗАПАЙЩИКА
 - 4.2. ОБСЛУЖИВАНИЕ ЗАПАЙЩИКА ПОСТОЯННОГО НАГРЕВА
5. ПРОБЛЕМНЫЕ СИТУАЦИИ И ИХ РЕШЕНИЕ
 - 5.1. ПРОБЛЕМНЫЕ СИТУАЦИИ И ИХ РЕШЕНИЕ ДЛЯ ИМПУЛЬСНОГО ЗАПАЙЩИКА
 - 5.2. ПРОБЛЕМНЫЕ СИТУАЦИИ И ИХ РЕШЕНИЕ ДЛЯ ЗАПАЙЩИКА ПОСТОЯННОГО НАГРЕВА
6. ОСНОВНАЯ ЭЛЕКТРИЧЕСКАЯ СХЕМА
7. НАИМЕНОВАНИЕ И № ЗАПАСНЫХ ЧАСТЕЙ
8. УПАКОВОЧНЫЙ ЛИСТ

* ИНСТРУКЦИЯ ПО ПРИМЕНЕНИЮ *

1. ХАРАКТЕРИСТИКА И ПРИМЕНЕНИЕ

Существует два вида ножных запайщиков: импульсного нагрева и постоянного. Импульсный запайщик применяется для запаивания ПФХ пакетов и полиэтиленовых пакетов. Запайщик постоянного нагрева применяется для целлофановых пакетов, пакетов из фольгированных пленок, полистирольных пакетов, и для печатания даты на шве. Температура контролируется электроникой и может легко регулироваться. Температура поддерживается стабильно. Машины используются в пищевой, медицинской, косметической, химической и других областях. Используются на производстве, в складском хозяйстве и т.д.

2. ОСНОВНЫЕ ДАННЫЕ И СПЕЦИФИКАЦИЯ

ТИП	ИМПУЛЬСНЫЙ ЗАПАЙЩИК			ЗАПАЙЩИК ПОСТОЯННОГО НАГРЕВА		
	МОДЕЛЬ	PFS-350	PFS-450	PFS-650	PFS-300DD	PFS-300DS
МОДЕЛЬ	PFS-350	PFS-450	PFS-650	PFS-300DD	PFS-300DS	PFS-400DD
ДЛИНА(мм)	350	450	650	300	300	400
ШИРИНА(мм)	2-5	2-5	2-5	11	11	11
НАПРЯЖЕНИЕ	ОДНОФАЗНЫЙ 220 ИЛИ 110В/50~60Гц					
ВРЕМЯ ЗАПАЙКИ	0-2.5	0-2.5	0-2.5	/	/	/
ИМПУЛЬС	1000	1250	1500	175X2	300	300
МОЩНОСТЬ(Вт)						
ТЕМПЕРАИУРНЫЙ ДИАПАЗОН(°С)	/	/	/	0~300°С	0~300°С	0~300°С
РАЗМЕРЫ(мм)	450X510X880	550X520X880	700X570X880	345X485X880	345X485X880	445X485X880
ВЕС(кг)	19	21	24.5	14	13.5	16

3. ИСПОЛЬЗОВАНИЕ И РЕГУЛИРОВКА

3.1 ИСПОЛЬЗОВАНИЕ И РЕГУЛИРОВКА ИМПУЛЬСНОГО ЗАПАЙЩИКА

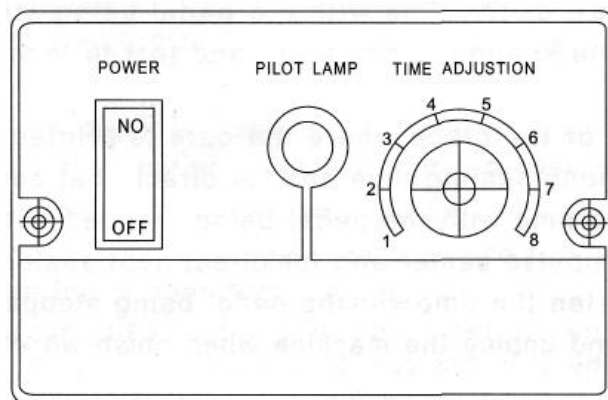


РИС.1. СХЕМА КОНТРОЛЬНОЙ ПАНЕЛИ ИМПУЛЬСНОГО ЗАПАЙЩИКА

Соедините машину с напряжением 100В/220В. Включите питание, должна загореться красная лампочка. Отрегулируйте время запайки в соответствии с используемым материалом и его толщиной. Пропустите пакет между запаивающими губками, нажмите ножную педаль, загорится желтая лампочка. Выждите 1-2 секунду для запаивания. После желтая лампочка потухнет. Если качество запайки неудовлетворительное, продлите время запайки. Протестируйте машину несколько раз, пока не добьетесь качественной запайки без морщин и складок.

*** ИНСТРУКЦИЯ ПО ПРИМЕНЕНИЮ ***

Время охлаждения не должно быть слишком коротким, увеличивая время запайки, увеличивайте также и время охлаждения. После окончания работы отключайте питание и выдергивайте вилку из розетки.

3.2 ИСПОЛЬЗОВАНИЕ И РЕГУЛИРОВКА ЗАПАЙЩИКА ПОСТОЯННОГО НАГРЕВА

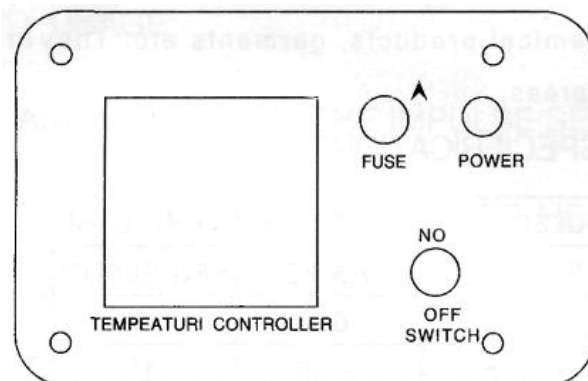


РИС.2 СХЕМА КОНТРОЛЬНОЙ ПАНЕЛИ ЗАПАЙЩИКА ПОСТОЯННОГО НАГРЕВА

3.2.1 Расслабьте винты литер, расставьте их в необходимой последовательности и снова закрутите.

3.2.2 Соедините машину с напряжением 110В 120В. Включите, загорится красная лампочка. Отрегулируйте температуру в соответствии с используемым материалом и его толщиной. Когда горит зеленая лампочка, температура еще не достигла заданного параметра. Если загорелась красная лампочка, необходимая температура достигла своего значения. Можно начинать работу. Положите концы пакета между нагревательными губками. Нажмите ножную педаль. Выждите 0.2-1.5 секунды для запайки. Отпустите педаль. В это время запайка завершена.

3.2.3 Если запайка недостаточно прочная или некачественно пропечатана дата, увеличьте температуру запайки либо время запайки.

3.2.4 Если пакет плавится или место проставления даты рвется, для импульсного запайщика причина в слишком высокой температуре, а для запайщика постоянного нагрева причина либо в слишком высокой температуре, либо в превышенном времени запайки.

3.2.5 После окончания работы отключите питание и выдерните вилку из розетки.

4. ОБСЛУЖИВАНИЕ

4.1 Обслуживание импульсного запайщика.

Никогда не осуществляйте запайку без самих пакетов. Не выставляйте время запайки на максимальное без предварительной пробы. Тефлоновое полотно может сгореть. Если какие-либо пластиковые частицы попали на тефлон по неосторожности, никогда не пытайтесь удалить их при помощи жестких предметов.

*** ИНСТРУКЦИЯ ПО ПРИМЕНЕНИЮ ***

Просто слегка уменьшите время запайки и снова запаивайте пакет. Слегка отпустите педаль, после того как погаснет желтая лампочка. Очень важно, переместить пакет с одной стороны на другую. Остатки пластика будут очищены с тефлона вместе с пакетом.

4.1.1 Замена нагревательного элемента

Отпустите винты планки, прижимающей тефлоновое полотно, отбросьте тефлоновую полосу, чтобы обнажить нагреватель, ослабьте бакелитовые рамки с обеих сторон нагревателя и вытащите винты медного блока. Теперь нагреватель можно заменить на новый. Нагреватель всегда должен быть установлен в напряженном состоянии с пружиной. При окислении медного блока замените его, для сохранения хорошей связи с нагревательным элементом. Обратите внимание на фиксацию нагревателя, тефлоновая полоса сверху должна быть гладкой, без морщин и складок. Нагреватель должен иметь хорошую изоляцию. В противном случае нагреватель может быть испорчен в результате короткого замыкания.

4.1.2 Замена тефлоновой полоски

Передвиньте винты и пластинки сверху тефлона, ослабьте вал держателя тефлона, вытяните тефлон и замените его. Снова закрепите вал ролика, винты и пластинки. На поверхности тефлона не должно быть никаких морщин и складок, иначе это может сказаться на качестве запайки.

4.1.3 Замена микро-переключателя

В передней части машины располагается микропереключатель. При поломке его необходимо заменить. Регулировка нажимной пластины микропереключателя: положите картон толщиной 1 мм между верхней и нижней частями нагревателя, если при смыкании раздается щелчок – регулировка верная. Если щелчка не произошло, значит нужно опустить нажимную пластину до щелчка и зафиксировать.

4.1.4 Всегда содержите машину в чистоте. Таким образом, вы увеличите срок службы нагревательного элемента и тефлона. При работе никогда не очищайте запаивающую поверхность мокрой тряпкой.

4.1.5. После длительного периода использования, резина в верхней части машины должна быть проверена и при необходимости заменена, это имеет большое значение для качества запайки.

4.1.6 Движущие части машины необходимо смазывать.

4.1.7 Все детали машины нужно разбирать с большой осторожностью.

4.2 Обслуживание запайщика постоянного нагрева.

4.2.1 Всегда содержите поверхность литер в чистоте, это обеспечит качественную запайку и проставление даты и продлит срок службы машины.

4.2.2 Никогда не очищайте запаивающую поверхность мокрой тряпкой при включенной мощности машины. Не кладите руки на запаивающую поверхность во избежание ожогов.

4.2.3. При замене деталей должны использоваться аналогичные им.

4.2.4 Не используйте высокое напряжение, иначе можно повредить температурный контроллер.

4.2.5. После длительного периода использования, резина в верхней части машины должна быть проверена и при необходимости заменена, это имеет большое значение для качества запайки.

4.2.6 Движущие части машины необходимо смазывать.

4.2.7 Все детали машины нужно разбирать с большой осторожностью.

5.ПРОБЛЕМНЫЕ СИТУАЦИИ И ИХ РЕШЕНИЕ

5.1 Для импульсного запайщика

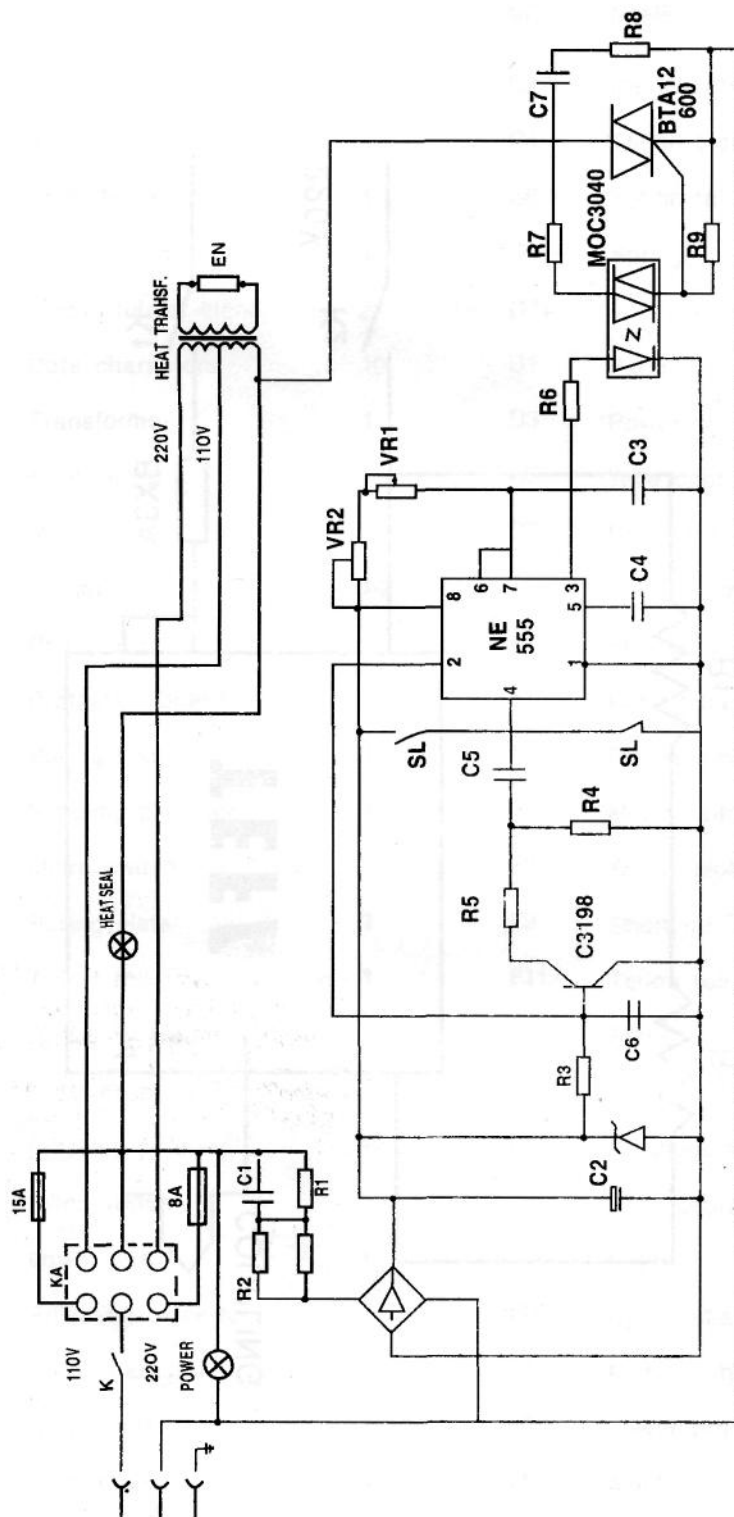
* ИНСТРУКЦИЯ ПО ПРИМЕНЕНИЮ *

НЕПОЛАДКИ	ПРИЧИНЫ & РЕШЕНИЯ
Плохое качество запайки	Увеличьте время запайки, если пакет плохо спаивается. Уменьшите время, если пакет плавится.
Сморщенный шов	1. Перегрев. Уменьшите время запайки. 2. Недостаточно времени для охлаждения. Увеличьте его.
Температура периодически возрастает	Это нормальное явление, если в процессе работы температура машины возрастает, так как машина начинает работу при комнатной температуре и разогревается. Просто постепенно уменьшайте температуру до нормализации.
Индикатор мощности не горит и запайщик не работает	Проверьте подключена ли машина, все ли в порядке с фазами.
Индикатор мощности горит, но индикатор запайки и сам запайщик не работает	Нажмите педаль для проверки работы микропереключателя. См. п. 4.13 для регулировки.
При включенной мощности запайщик электрифицируется	Сначала отключите питание. Проверьте микропереключатель. См.п. 4.13 для регулировки.

5.2. Для запайщика постоянного нагрева

неполадки	причины & решения
Плохое качество запайки.	Увеличьте время запайки, если пакет плохо пропаявается Или уменьшите если он плавится.
Сморщенный шов	1. Перегрев. Сократите время запайки.
И индикатор мощности, и индикатор температурного контроллера не горят	Проверьте соединения нагревателя, состояние самого нагревателя и термических соединений.
Температура не регулируется	1. Термическое соединение неисправно и ли неправильно соединено 2. Проблема в температурном контроллере.

Рис.3 Основная электрическая схема импульсного запайщика



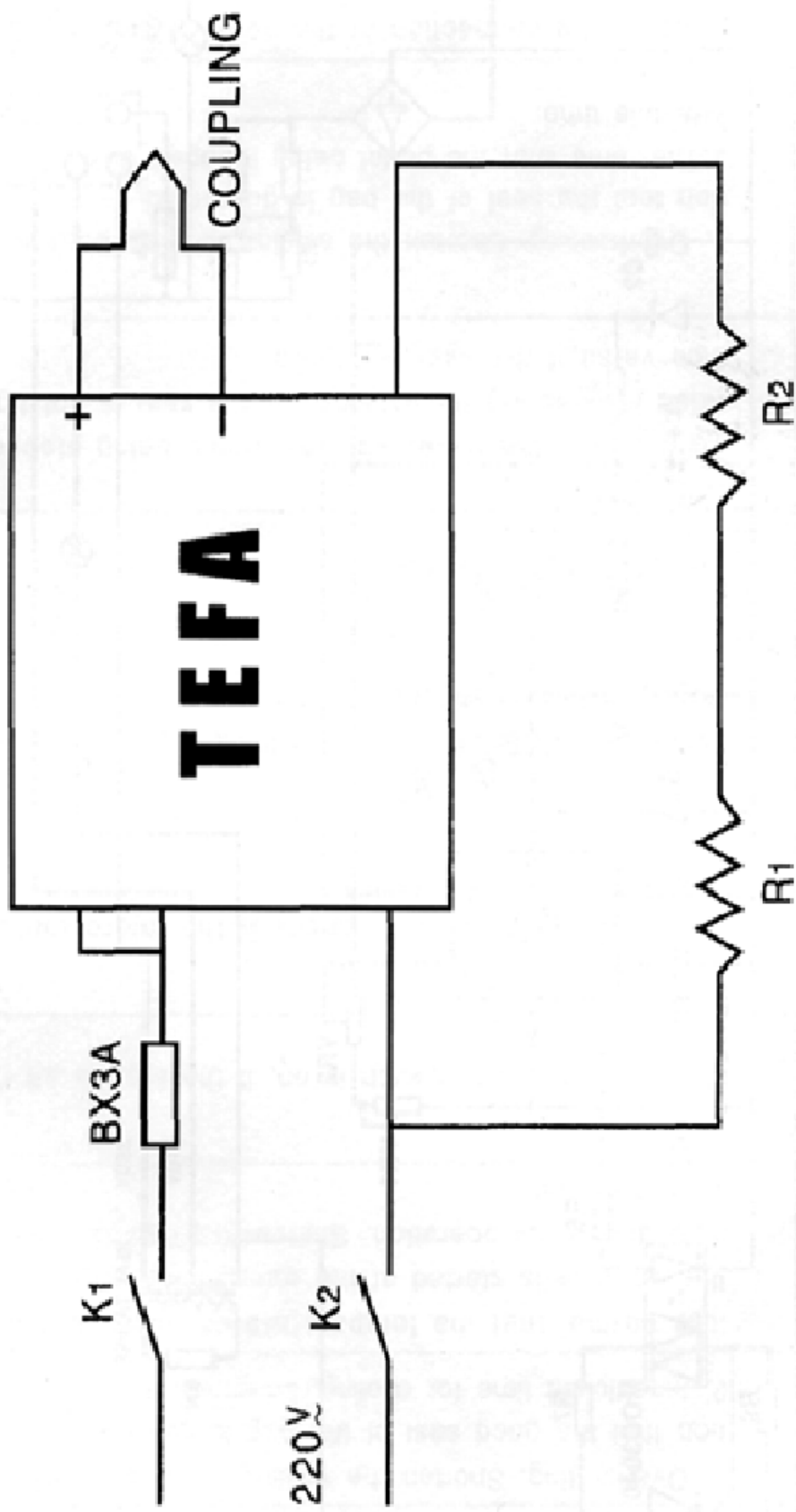


Рис.4 Основная электрическая схема запайщика постоянного нагрева

ИНСТРУКЦИЯ ПО ПРИМЕНЕНИЮ

№.	НАЗВАНИЕ	КОЛ-ВО.	№.	НАЗВАНИЕ	КОЛ-ВО.
C1	Коннектор нагревания	2	C2	Прокладка пружины нагревания	2
C3	Муфта	1	C4	Пластина тефлона	1
C5	Передний стол	1	C6	Держатель стола	1
C7	Тефлоновая полоска	1	C8	Пружина	1
C9	Держатель силиконовой резины	2	(11)		
C10	Литеры	10	D1	Панель	1
D2	Трансформер	1	D3	Электрический провод	2
D4	Запаиватель	1	D5	Проводной коннектор	2
D6	Микро-переключатель	1	D7	РС панель	1
D8	Нагреватель	1-2	D9	Термо-узел	1
F1	Электрический провод	1	F2	Рама	1
	Предохранительная панель		F3	Прижимная труба	1
F4	Натяжная петля	1	F5	Нажимная база микро-переключателя	1
F6	Натяжная планка микро-переключателя	1	F7	База держателя тефлона	1
F8	Прижимная планка	1	F9	Короткая прижимная планка	1
F10	Вал ролика тефлона	1	F11	Держатель оси ролика тефлона	1
F12	РС-ПАНЕЛЬ	1	F14	Регулирующая гайка	1
F13	Прижимная планка	1	F16	Позиционная планка для литер	1
F15	Прижимная планка микропереключателя	1	F18	Ограничитель нагревателя	2-4
F17	Нижний запаиватель	1	F20	Верхний запаиватель	1
F19	Регулирующий блок для литер	1	L1	Голова машины	1
L2	Верхняя часть	1	L3	Нижняя часть	1
L4	Кожух	1	L5	База машины	1
L6	Педаль	1	S1	Нейлоновый кожух	2
S2	Нейлоновая прокладка	2	S3	Бакелитовый кожух	2

ИНСТРУКЦИЯ ПО ПРИМЕНЕНИЮ

№.	НАИМЕНОВАНИЕ	КОЛ-ВО.	№.	НАИМЕНОВАНИЕ	КОЛ-ВО.
S4	Изоляционный кожух	2	S5	Изоляционный кожух	2
S6	Болт с резиновой головкой	2	S7	Основная прокладка	3
S8	Бакелитовая гайка	2	S9	Силиконовая резина	1
S10	Держатель	1	S11	Изоляционный винт	2
S12	Изоляционная прокладка нагревания	2-4	1.	Круглый винт m5X10	4
2.	Прокладка 5	4	3.	Прокладка пружины	4
4.	Шестиугольная гайка m5	4	5.	Круглый винт m4X10	2-4
6.	Шестиугольная гайка m4X10	2	7.	Шестиугольный болт m10X30	2
8.	Прокладка 10	8	9.	Прокладка пружины 10	4
10.	Шестиугольная гайка m10	6	11.	Круглый винт m3X10	2
12.	Круглый винт m4X6	4	13.	Заклепка 3X10	4
14.	Круглый винт m4X16	2	15.	Гайка-барашек m10	2
16.	Шестиугольный болт m10X20	1	17.	Эластичный поддерживающий штифт 8X40	1
18.	Позиционный болт m10X40	2	19.	Круглый винт m4X8	6
20.	Штифт	1	21.	Шестиугольный винт m8X16	2
22.	Гайка-барашек m8	2	23.	Винт-раковина m4X8	2
24.	Эластичный поддерживающий штифт 5X12	1	25.	Круглый винт m6X24	2
27.	Круглый винт m4X25	5	26.	Гайка-барашек m6	2
29.	Шестиугольная гайка m3	2	28.	Шестиугольная гайка 4	5
31.	Винт m3X8	4	30.	Колпачковая гайка m12	1
33.	Шестиугольный болт m6X25	2-4	32.	Круглый винт m5X20	4
35.	Прокладка пружины 6	4-8	34.	Шестиугольный болт m6X16	2-4
			36.	Прокладка 6	8-16

ІНСТРУКЦІЯ ПО ПРИМЕНЕННЮ

PFS-DD

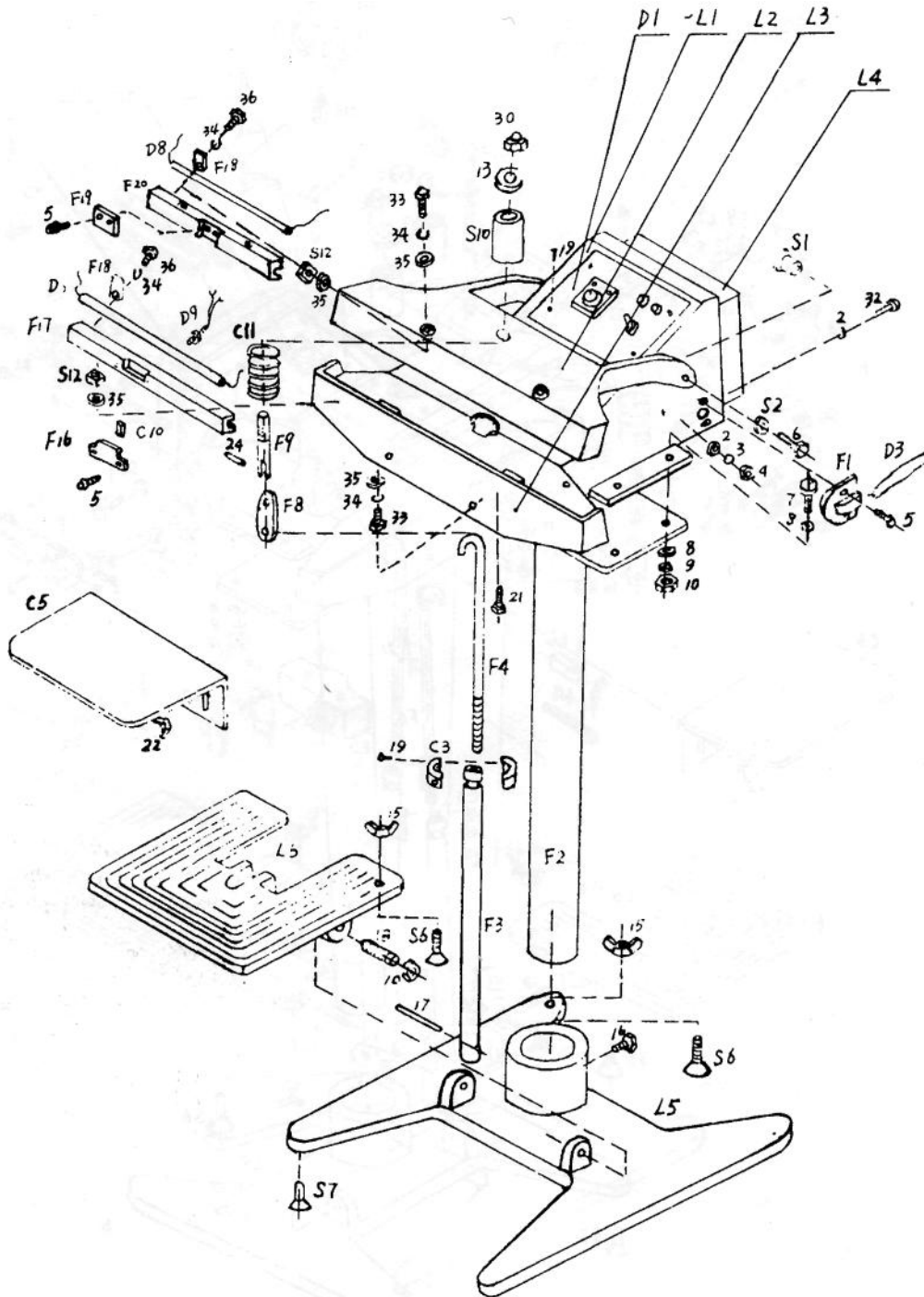


РИС. 5. ПОДЕТАЛЬНА СХЕМА ДЛЯ ЗАПАЙЩИКА ПОСТОЯННОГО НАГРЕВА PFS-DD

ІНСТРУКЦІЯ ПО ПРИМЕНЕННЮ

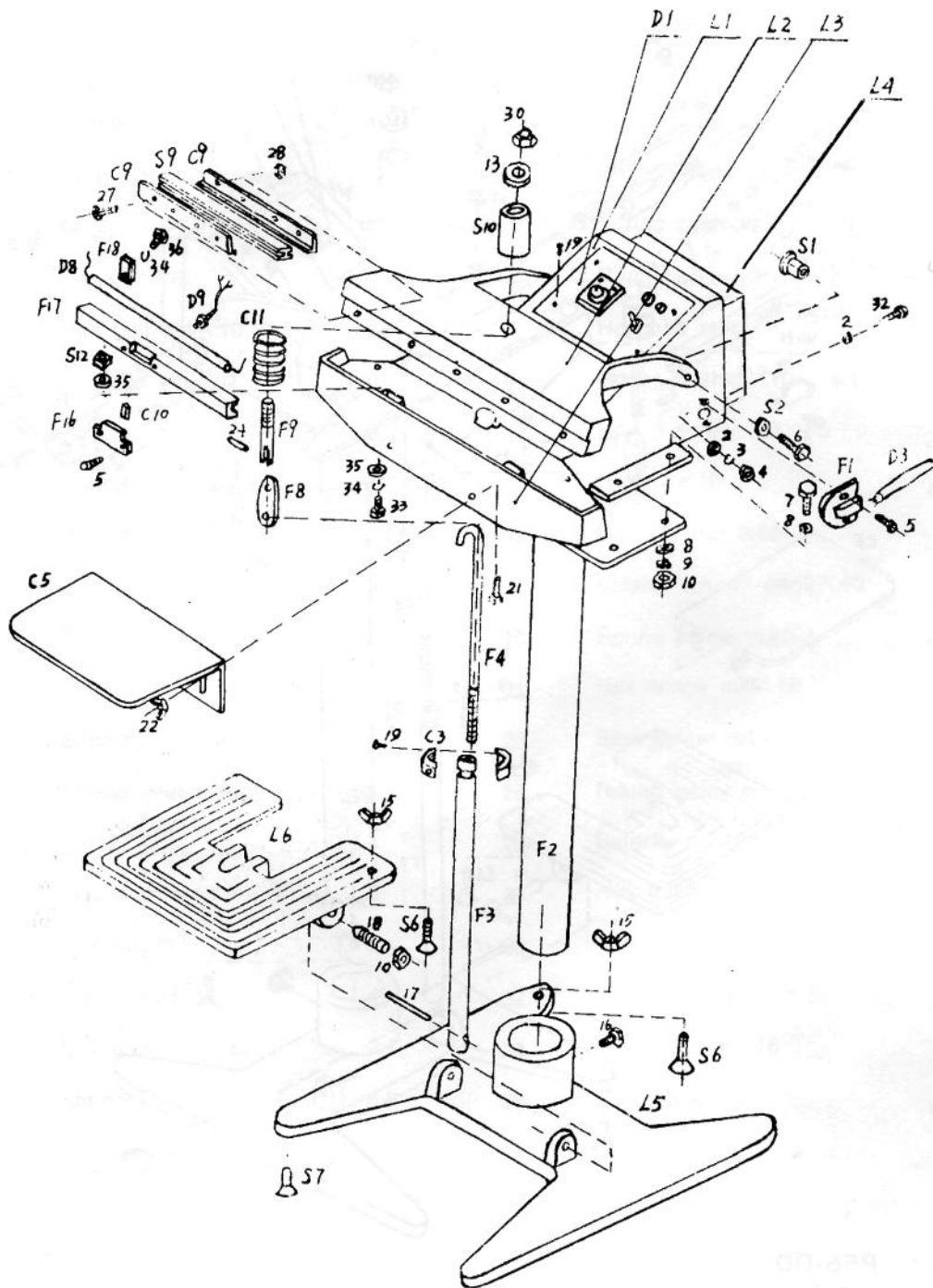


РИС.6 ПОДЕТАЛЬНАЯ СХЕМА ДЛЯ ЗАПАЙЩИКА ПОСТОЯННОГО НАГРЕВА PFS-DS

ИНСТРУКЦИЯ ПО ПРИМЕНЕНИЮ

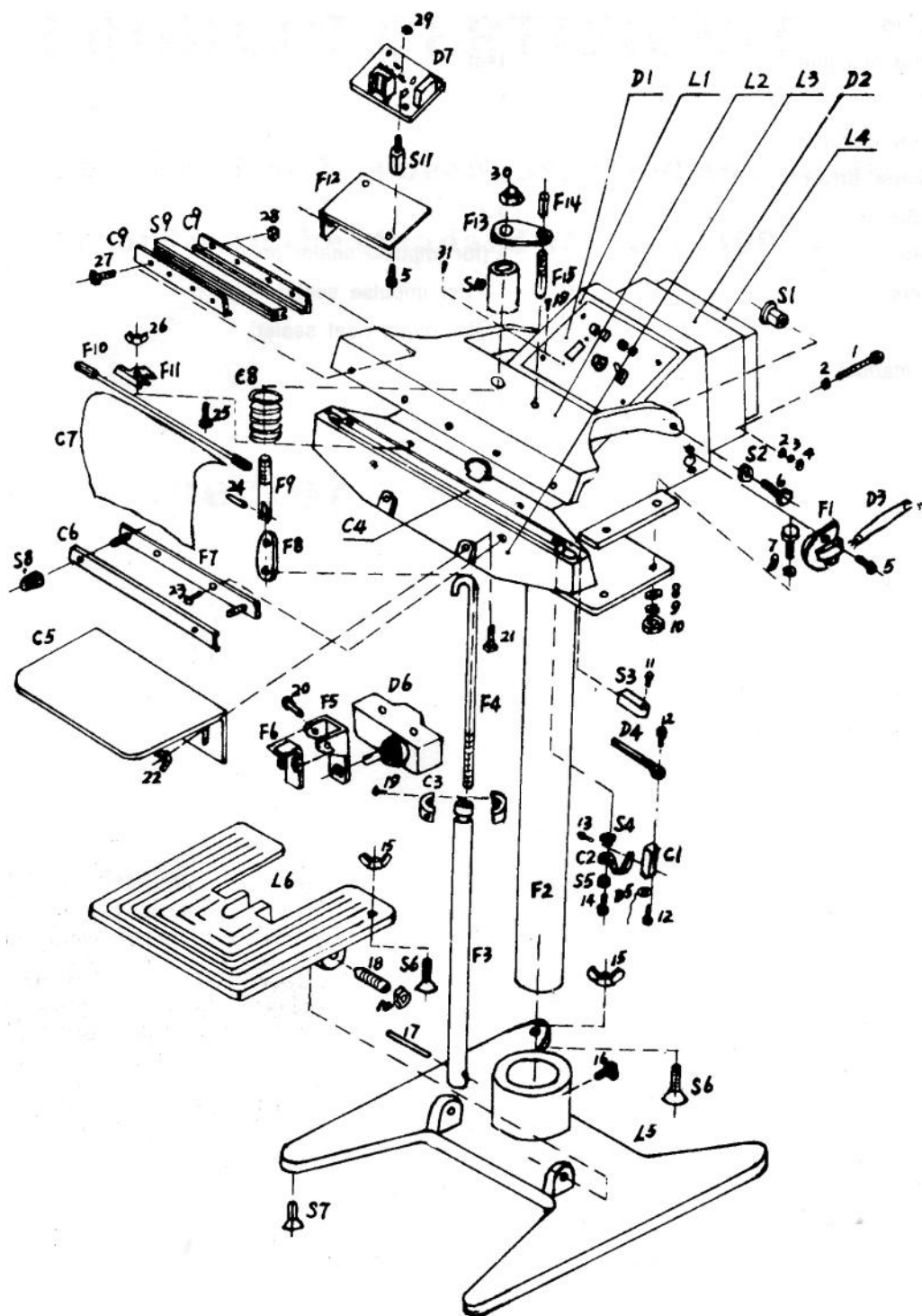


РИС.7. ПОДЕТАЛЬНАЯ СХЕМА ДЛЯ ИМПУЛЬСНОГО ЗАПАЙЩИКА PFS

ИНСТРУКЦИЯ ПО ПРИМЕНЕНИЮ

8. Упаковочный лист

Части машины	1 набор
Гаечный ключ 6"	1
Крестообразная отвертка 3"	1
Плоская отвертка 3"	1
Фазы 2-15а	2-4
Тефлоновая полоска	1 (только для импульсного запайщика)
Запаиватель	1-2 (только для импульсного запайщика)
Нагреватель	1 (для запайщика постоянного нагрева)
Инструкция по применению	1

ПАСПОРТ ПРОДУКТА

**Данная машина была проинспектирована и
сертифицирована в соответствии со стандартом
((GB9400)) .**

Инспектор_____