

Нагревательные маты Devimat™ DTIR

ПАСПОРТ



Продукция сертифицирована ГОССТАНДАРТОМ России в системе сертификации ГОСТ Р и имеет официальное заключение ЦГСЭН о гигиенической оценке.

Содержание «Паспорта» соответствует
техническому описанию производителя

Содержание:

1. Сведения об изделии
 - 1.1 Наименование
 - 1.2 Изготовитель
 - 1.3 Продавец
2. Назначение изделия, области применения
3. Номенклатура и технические характеристики
4. Устройство нагревательного кабеля для **Devimat™ DTIR-100, DTIR-150**
5. Принцип действия нагревательного кабеля для **Devimat™ DTIR-100, DTIR-150**
6. Правила выбора мата, монтаж и эксплуатация
 - 6.1. Правила выбора мата
 - 6.2. Монтаж нагревательного мата
 - 6.3. Эксплуатация нагревательного мата
7. Комплектность
8. Меры безопасности
9. Транспортировка и хранение
10. Утилизация
11. Сертификация
12. Гарантийные обязательства

1. Сведения об изделии.

1.1 Наименование.

Нагревательный мат Devimat™ DTIR-100, DTIR-150.

1.2 Изготовитель.

DEVI A/S, Ulvehavevej 61, DK-7100 Vejle, Дания.

1.3 Продавец.

ООО "Данфосс", 143581, Российская Федерация, Московская область, Истринский район, сельское поселение Павло-Слободское, дер. Лешково, д.217. Тел.: +7 (495) 792 5757 доб. 259, факс: +7 (495) 926 7364.

2. Назначение изделия, области применения.

Нагревательные маты **Devimat™ DTIR** (рис. 1) применяются для внутренней установки. Используются в ремонтируемых и тонких полах непосредственно под покрытие пола без формирования толстой цементной стяжки и устанавливаются в основном под плитку с плиточным клеем. Кабели предназначены только для прокладки в земле и бетоне.



Рис. 1. Нагревательный мат Devimat™ DTIR.

Изготавливается как нагревательные маты с двухжильным экранированным нагревательным кабелем толщиной 4,0 мм. Кабель имеет двухслойную конструкцию: фторопластовая изоляция каждой нагревательной жилы и поливинилхлоридная наружная оболочка. Кабель закреплен на самоклеющейся синтетической сетке, имеет один холодный соединительный провод. Кабель снабжен герметичными термоусадочными переходной и концевой муфтами.

Области применения нагревательных матов Devimat™ DTIR. Таблица 1.

Области применения	Средняя установочная мощность, Вт/м ²	Датчик температуры/сенсор
Ванная комната	100 / 150	пола
Жилая комната	100 / 150	воздуха
Рабочая комната	100 / 150	воздуха
Спальня	100 / 150	воздуха
Коридор	100 / 150	воздуха
Прихожая	100 / 150	пола
Вспомог. обогрев (теплый пол)	100 / 150	пола
Мастерская	100 / 150	воздуха
Церковь/гараж	100 / 150	воздуха/пола

3. Номенклатура и технические характеристики.

Номенклатура нагревательных матов *Devimat™ DTIR-100, DTIR-150. Таблица 2.*

Тип <i>Devimat™</i>	Длина, м	Мощность, Вт (220 В)	Мощность, Вт (230 В)	Сопротивление, Ом	Рекомендуемая площадь укладки, м ²
DTIR-100	1	46	50	1058	0,5
DTIR-100	2	91	100	529	1
DTIR-100	3	137	150	353	1,5
DTIR-100	4	183	200	264	2
DTIR-100	5	229	250	211	2,5
DTIR-100	6	274	300	176	3
DTIR-100	7	320	350	151	3,5
DTIR-100	8	366	400	132	4
DTIR-100	10	457	500	105	5
DTIR-100	12	549	600	88,1	6
DTIR-100	14	640	700	75,5	7
DTIR-100	16	732	800	66,1	8
DTIR-100	18	823	900	58,7	9
DTIR-100	20	915	1000	52,9	10
DTIR-100	24	1090	1200	44,1	12
DTIR-150	1	69	75	705	0,5
DTIR-150	2	137	150	353	1
DTIR-150	3	206	225	235	1,5
DTIR-150	4	274	300	176	2
DTIR-150	5	343	375	141	2,5
DTIR-150	6	412	450	117	3
DTIR-150	7	480	525	100	3,5
DTIR-150	8	549	600	88,1	4
DTIR-150	10	686	750	70,5	5
DTIR-150	12	823	900	58,7	6
DTIR-150	14	961	1050	50,3	7
DTIR-150	16	1098	1200	44	8
DTIR-150	18	1235	1350	39,1	9
DTIR-150	20	1372	1500	35,2	10
DTIR-150	24	1636	1800	29,3	12

Технические характеристики нагревательных матов *Devimat™ DTIR-100, DTIR-150. Таблица 3.*

Параметр	Характеристика
Тип кабеля	двухжильный экранированный
Номинальное напряжение	~230 В
Удельная мощность DTIR-100	91 Вт/м при 220 В 100 Вт/м при 230 В
Удельная мощность DTIR-150	137 Вт/м при 220 В 150 Вт/м при 230 В
Толщина мата	4,0 мм
Холодный конец	длина 4,0 м; 2 x 1,0 мм ² + экран
Внутренняя изоляция	фторопласт FEP (тефлон)
Наружная изоляция	поливинилхлорид PVC
Допустимое сопротивление	+10% ÷ -5%
Ширина сетки / зоны нагрева	48 см/ 50 см
Максимальная допустимая температура на поверхности работающего кабеля	90 °С
Окраска жил питающего провода	
Фаза	черный
Ноль	синий
Заземление	экран

4. Устройство нагревательного кабеля для матов Devimat™ DTIR-100, DTIR-150.

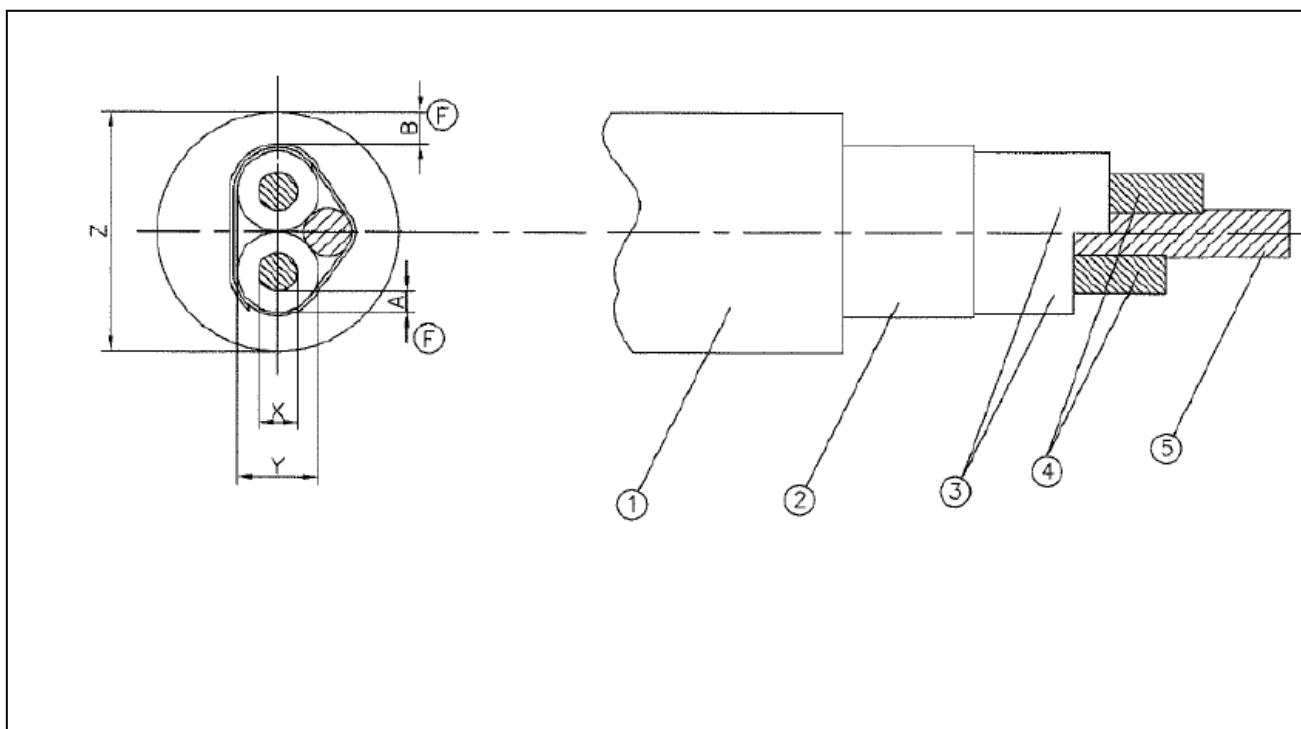


Рис. 2. Устройство нагревательного кабеля для Devimat™ DTIR-100, DTIR-150.

1 – внешняя оболочка; 2 – экран; 3 – изоляция жил; 4 – нагревательные жилы; 5 – дренажный провод экрана.

Внутренние размеры кабеля. Дополнение к Рис. 2.

X (диаметр жилы)	Y (диаметр изоляции)	V (диаметр изоляции)	Z (диаметр кабеля)
0.40	0.90	2.20	3.60
0.45	0.95	2.30	3.70
0.50	1.00	2.40	3.80
0.55	1.05	2.50	3.90
0.60	1.10	2.60	4.00
0.65	1.15	2.70	4.10
0.70	1.20	2.80	4.20
0.75	1.25	2.90	4.30
0.80	1.30	3.00	4.40
0.85	1.35	3.10	4.50
0.90	1.40	3.20	4.60
0.95	1.45	3.30	4.70
1.00	1.50	3.40	4.80

5. Принцип действия нагревательного кабеля для Devimat™ DTIR-100,DTIR-150.

Нагревательный мат Devimat™ DTIR представляет собой гибкий нагревательный элемент, закрепленный на сетке. Принцип действия мата – выделение джоулева тепла нагревательными жилами кабеля при протекании по ним электрического тока. Сопротивление нагревательных жил подбирается таким образом, чтобы обеспечить для каждой нагревательной секции удельную мощность 100 Вт/м² или 150 Вт/м² при напряжении 230 В.

6. Правила выбора мата, монтаж и эксплуатация.

6.1. Правила выбора мата.

Основной критерий выбора нагревательного мата – требуемая мощность, которую необходимо подвести к данному объекту обогрева и его площадь. При устройстве “теплых полов” или полного отопления через пол выбор мощности производится в соответствии с тепловым расчетом согласно СНиП с учетом особенностей подогрева и конкретными требованиями заказчика. Типовые значения удельной мощности для основных случаев применения нагревательного мата приведены в таблице 1.

При выборе нагревательных матов необходимо учитывать допустимый разброс параметров, приведенных в технических характеристиках, и возможные отклонения напряжения питающей сети.

6.2. Монтаж нагревательного мата.

При установке нагревательных матов **Devimat™ DTIR** (рис.3) необходимо соблюдать следующие правила:

1. Нагревательный мат должен применяться согласно рекомендациям **DEVI™**. Подключение должно производиться стационарно (без использования разъемных соединений типа вилка/розетка) и в соответствии с действующими правилами ПУЭ.
2. Подключение нагревательного мата должен проводить только квалифицированный электрик.
3. Необходимо соблюдать рекомендованную мощность на 1 м² и не превышать максимально допустимую.
4. Устройство теплоизоляции пола производить согласно СНиП, чтобы свести к минимуму теплопотери вниз.
5. Основание, на которое укладывается мат, должно быть очищено от мусора и острых предметов.
6. Линии нагревательной части мата не должны касаться или пересекаться между собой.
7. Нагревательный мат должен быть заземлен в соответствии с действующими правилами ПЭУ и СНиП.
8. Категорически запрещается укорачивать, удлинять или подвергать механическим воздействиям нагревательный мат. Необходимо предохранять изоляцию кабеля от повреждений.
9. Перед и после укладки мата, а также после заливки раствором следует замерить омическое сопротивление кабеля и сопротивление его изоляции. Сопротивление кабеля должно соответствовать указанному на соединительной муфте в диапазоне от -5% до +10%. Сопротивление изоляции проверяют специальным прибором (мегаомметром) с рабочим напряжением 500 - 1000 В.
10. Электрические подключения производить через автоматический выключатель и устройство защитного отключения (УЗО) с номинальным отключающим дифференциальным током не более 30 мА (10 мА для ванных комнат). В системах с применением большого количества нагревательных матов (большая мощность и сила тока) параметры УЗО могут отличаться от указанных (см. ПУЭ).
11. Для управления кабельной системой необходимо обязательно использовать терморегулятор. **DEVI™** рекомендует терморегуляторы **Devireg™**.
12. Необходимо начертить план с указанием мест расположения муфт, холодного конца и направления укладки мата.
13. Запрещается включать неразмотанный мат.

14. Не рекомендуется укладывать мат при температуре ниже -5°C .
15. При монтаже мата рекомендуется использовать фирменные крепежные принадлежности **DEVI™**.

При проведении строительных работ разными специалистами, *возникает вероятность повреждения кабельной системы отопления*. Чтобы избежать этого **DEVI™** рекомендует:

1. В процессе проведения работ по укладке нагревательного мата, заливке стяжки и монтажа покрытия пола, контролировать омическое сопротивление нагревательных жил кабеля и целостность его изоляции.
2. Сразу по окончании монтажа нагревательного мата составить реальную схему укладки с указанием основных привязок по месту (расположение соединительной и концевой муфты, количество уложенных линий нагревательного мата, расположение термодатчика и т.п.).
3. Довести данную информацию до всех специалистов и предупредить о невозможности проведения специальных работ, которые могут привести к повреждению кабельной системы отопления (сверлить и долбить пол, штробить канавки, вкручивать саморезы и т.п.)

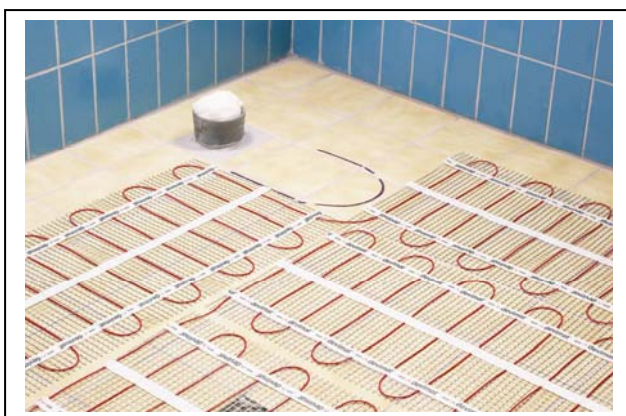


Рис. 3. *Монтаж нагревательного мата **devimat™ DTIR** в ванной комнате на старую плитку.*

6.3. Эксплуатация нагревательного мата.

Кабельные электрические системы отопления **DEVI™** не требуют сервисного обслуживания. Гарантия, предоставляемая производителем на нагревательный мат, составляет 10-летний срок. Срок службы нагревательного мата, установленного в бетон, составляет не менее 50-и лет.

Перед включением системы необходимо проверить омическое сопротивление кабеля и сопротивление его изоляции.

В случае повреждения кабельной системы отопления **DEVI™** необходимо обратиться в сервисную службу компании.

7. Комплектность.

- нагревательный мат **Devimat™ DTIR** в рулоне;
- упаковочная коробка;
- инструкция по установке.

8. Меры безопасности.

Установка и подключение системы должны производиться в соответствии с Правилами устройства электроустановок (ПУЭ), Строительными нормами и правилами (СНиП) и требованиями ГОСТ Р:

- Правила устройства электроустановок (ПУЭ), Главгосэнергонадзор, Москва, 2001;
- Строительные нормы и правила, СНиП 41-01-2003, Отопление, вентиляция и кондиционирование. Госстрой России.
- ГОСТ Р 50571.25-2001. Электроустановки зданий. Часть 7. Требования к специальным электроустановкам. Электроустановки зданий и сооружений с электрообогреваемыми полами и поверхностями.

9. Транспортировка и хранение.

Транспортировка и хранение нагревательных матов осуществляется в соответствии с требованиями ГОСТ 15150-69, ГОСТ 23216-78, ГОСТ 51908-2002.

10. Утилизация.

Утилизация изделия производится в соответствии с установленным на предприятии порядком (переплавка, захоронение, перепродажа), составленным в соответствии с Законами РФ №96-ФЗ “Об охране атмосферного воздуха”, №89-ФЗ “Об отходах производства и потребления”, №52-ФЗ “Об санитарно-эпидемиологическом благополучии населения”, а также другими российскими и региональными нормами, актами, правилами, распоряжениями и пр., принятыми во исполнение указанных законов.

11. Сертификация.

Нагревательный мат сертифицирован ГОССТАНДАРТОМ России в системе сертификации ГОСТ Р. Имеется сертификат соответствия, сертификат пожарной безопасности, а также санитарно – эпидемиологическое заключение ЦГСЭН о гигиенической оценке.

12. Гарантийные обязательства.

Изготовитель - поставщик гарантирует соответствие нагревательных матов техническим требованиям при соблюдении потребителем условий транспортировки, хранения и эксплуатации. Гарантийный срок эксплуатации нагревательных матов - 10 лет со дня продажи.