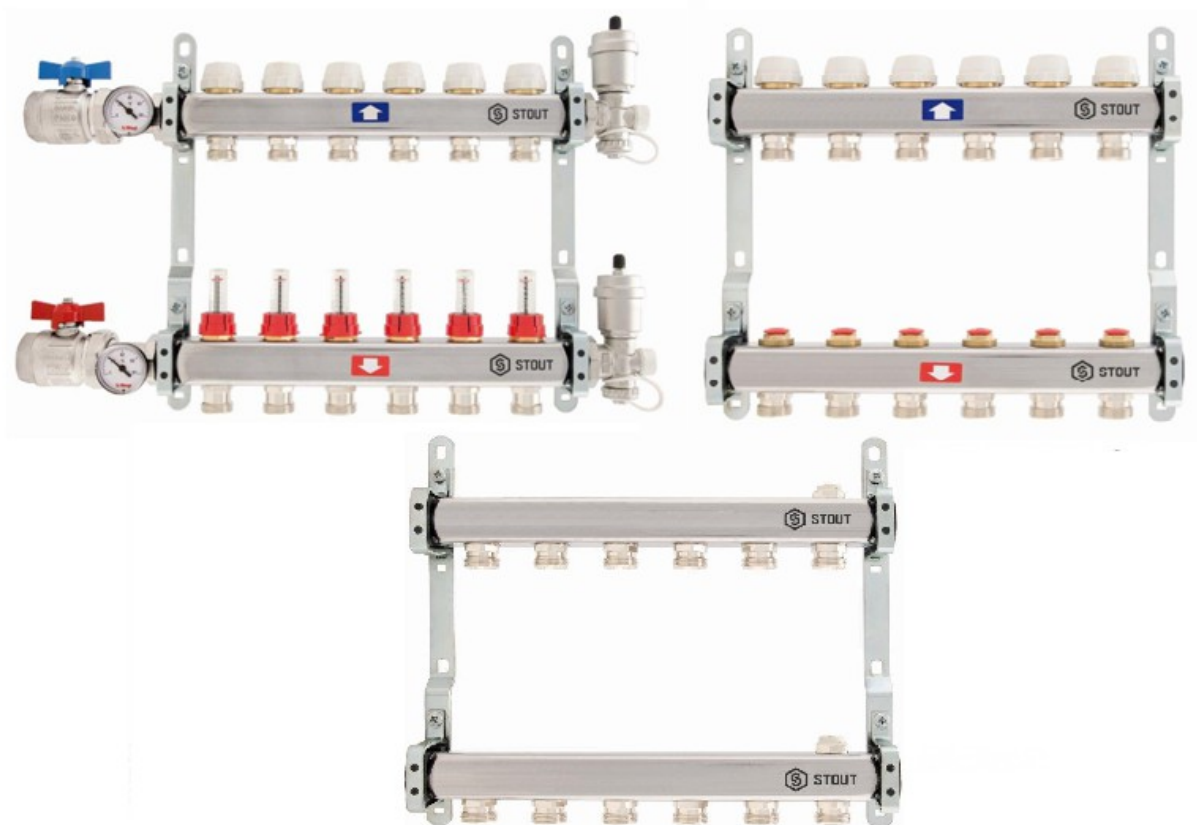


# ТЕХНИЧЕСКИЙ ПАСПОРТ

## Распределительные коллекторные блоки для систем водяного отопления и теплого водяного пола

Тип: SMS



Продукция сертифицирована на соответствие требованиям  
Технического регламента «О безопасности машин и оборудования»

# Оглавление

№	Наименование	Стр.
1	Сведения об изделии	1
2	Назначение изделия	2
3	Номенклатура и технические характеристики	3
3.1	Устройство коллекторного блока	3
3.2	Обзор моделей	4
4	Технические характеристики распределительных коллекторов для систем теплого водяного пола Тип: SMS	7
5	Технические характеристики распределительных коллекторов для систем теплого водяного пола Тип: SMS.	8
6	Принципиальная схем применения распределительных коллекторов системы водяного теплого пола:	9
6.1	Принципиальная схем применения распределительных коллекторов системы отопления	9
7	Комплектность	10
8	Транспортировка и хранение	10
9	Утилизация	10
10	Приемка и испытания	10
11	Сертификация	10
12	Гарантийные обязательства	10

## 1. Сведения об изделии

### 1.1. Наименование

Коллекторы распределительные для систем теплого водяного пола, тип SMS.

### 1.2. Изготовитель

Завод фирмы-изготовителя:

ITAP SpA г. Лумеццане Италия.

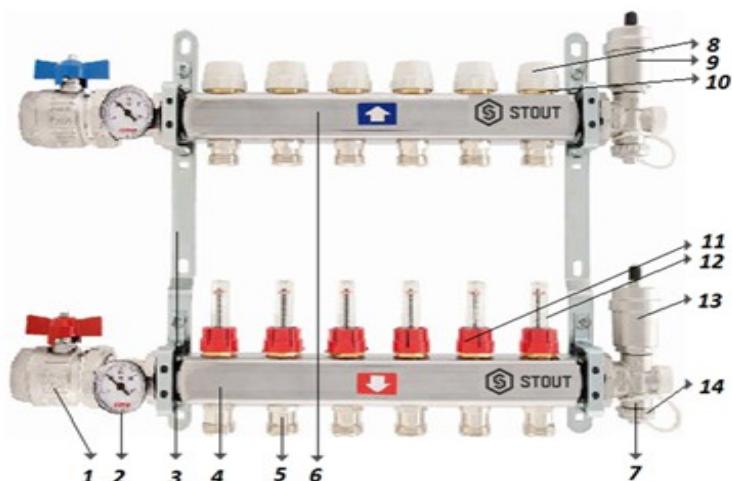
## 2. Назначение изделия

Коллекторы распределительные для систем водяного отопления и теплого водяного пола типа SMS используются для контроля и распределения теплоносителя в системе отопления. Каждая труба отопительной системы водяного отопления или теплого водяного пола подключается к коллектору, что позволяет осуществлять контроль и регулировку потока теплоносителя индивидуально в каждом циркуляционном кольце. Распределительный коллектор состоит из подающей и обратной гребенок. Подающая гребенка имеет возможность отключения (перекрытия) каждого отдельного контура системы отопления, оснащается расходомерами. Обратная гребенка оборудуется терморегулирующими клапанами с предварительной настройкой пропускной способности. Терморегулирующие клапаны могут быть автоматизированы с помощью термоэлектрических сервоприводов; для ограничения расхода теплоносителя на каждый отвод используется предварительная настройка пропускной способности. Распределительные коллекторы для теплого пола состоят из двух гребенок, каждая из которых имеет от 3 до 13 выходов.

Коллекторы могут быть укомплектованы шаровыми кранами для отключения от системы отопления, а также ручными или автоматическими воздушными клапанами, устанавливаемыми в конце каждого коллектора.

## 3. Номенклатура и технические характеристики

### 3.1 Устройство коллекторного блока:

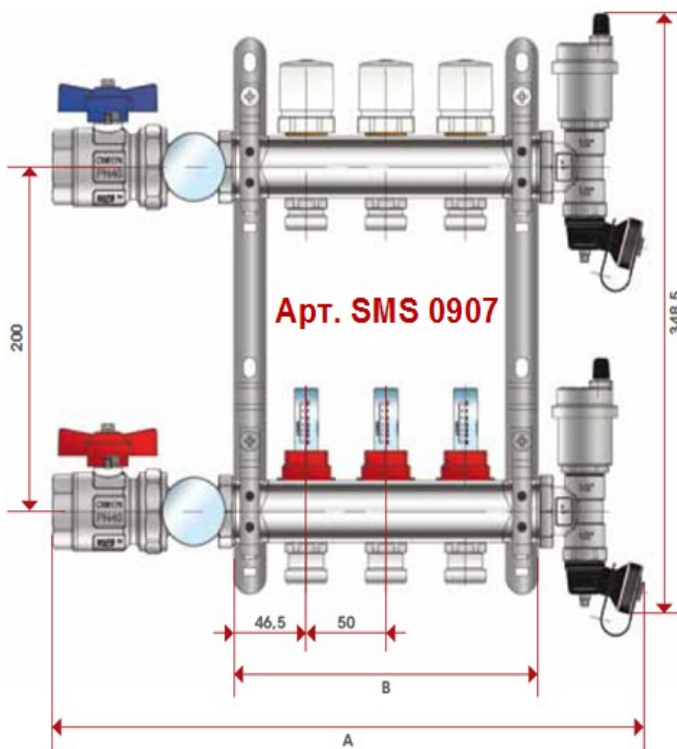


- |  |  |
|--|--|
| 1 Шаровой кран с разъёмным соединением | Никелированная латунь CW617N           |
| 2 Термометр с патрубком                | Пластик, нержавеющая сталь             |
| 3 Комплект кронштейнов                 | Хромированная сталь                    |
| 4 Коллектор подающей линии             | Нерж. Сталь ANSI304L                   |
| 5 Переходной ниппель под Евроконус     | латунь CW617N                          |
| 6 Коллектор обратной линии             | Нерж. Сталь ANSI304L                   |
| 7 Спускной кран                        | Никелированная латунь CW617N + пластик |
| 8 Регулирующая крышка Т/С вентиля      | Пластик ABS                            |
| 9 Автоматический воздухоудалитель      | Никелированная латунь CW617N           |
| 10 Термостатический вентиль            | латунь CW617N+ нерж. Сталь             |

- |                                    |                              |
|------------------------------------|------------------------------|
| 11 Стопорная крышка                | пластик                      |
| 12 Балансировочный Расходомер      | Пластик, нержавеющая сталь   |
| 13 Автоматический воздухоудалитель | Никелированная латунь CW617N |
| 14 Ручка запорная                  | латунь CW617N                |

### 3.2 Обзор моделей

- 1) ПОЛНОСТЬЮ УКОМПЛЕКТОВАННЫЙ КОЛЛЕКТОРНЫЙ БЛОК С РАСХОДОМЕРАМИ И ЗАПОРНОРЕГУЛИРУЮЩИМИ Т/С ВЕНТИЛЯМИ, С КОМПЛЕКТОМ ШАРОВЫХ КРАНОВ И ТЕРМОМЕТРАМИ.



	3	4	5	6	7	8	9	10	11	12	13
A	373	423	473	523	573	623	673	723	773	823	873
B	193	243	293	343	393	443	493	543	593	643	693

Состоит из:

- 1 возвратный коллектор, н/ж сталь AISI 304L, отсечными клапанами под сервоприводы
- 1 подающий коллектор, н/ж сталь AISI 304L, с расходомерами
- 2 цельнометаллических кронштейна
- 2 перекрывающих шаровых кранов
- 2 фитинга с термометром
- 2 концевых фитинга с автоматическим воздухоотводчиком и сливным краном
- Поставляется с установочными кронштейнами арт. 498ST без дополнительной оплаты.

Размер подключения: 1" (внутренняя резьба)

Максимальное рабочее давление: 6 бар (10 бар для испытания оборудования)

Максимальная рабочая температура: 70°C

Резьбы: ISO228 (эквивалентно DIN EN ISO 228 и BS EN ISO 228)

Выходы от 3 до 13 с соединением 3/4"

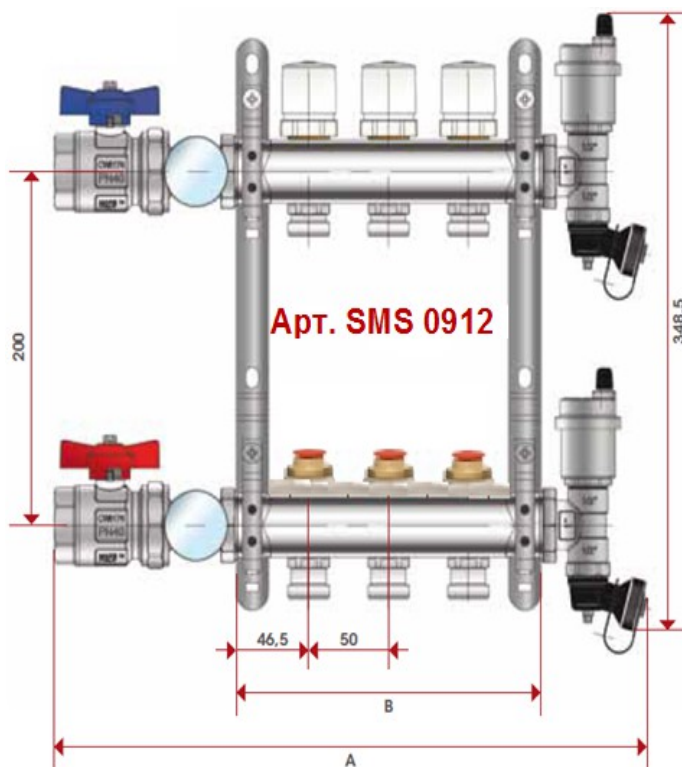
Евроконус.

Межосевое расстояние: 50мм.

Возможно использования термоэлектрических сервоприводов арт. 891M или аналогов с

резьбой M30x1,5

- 2) ПОЛНОСТЬЮ УКОМПЛЕКТОВАННЫЙ КОЛЛЕКТОРНЫЙ БЛОК С ЗАПОРНОРЕГУЛИРУЮЩИМИ И Т/С ВЕНТИЛЯМИ, С КОМПЛЕКТОМ ШАРОВЫХ КРАНОВ И ТЕРМОМЕТРАМИ.



**Арт. SMS 0912**

	3	4	5	6	7	8	9	10	11	12	13
<b>A</b>	373	423	473	523	573	623	673	723	773	823	873
<b>B</b>	193	243	293	343	393	443	493	543	593	643	693

Состоит из:

- 1 возвратный коллектор, н/ж сталь AISI 304L, отсечными клапанами под сервоприводы
- 1 подающий коллектор, н/ж сталь AISI 304L, с запорными вентилями
- 2 цельнометаллических кронштейна
- 2 перекрывающих шаровых кранов
- 2 фитинга с термометром
- 2 концевых фитинга с автоматическим воздухоотводчиком и сливным краном
- Поставляется с установочными кронштейнами арт. 498ST без дополнительной оплаты.

Размер подключения: 1" (внутренняя резьба)

Максимальное рабочее давление: 6 бар (10 бар для испытания оборудования)

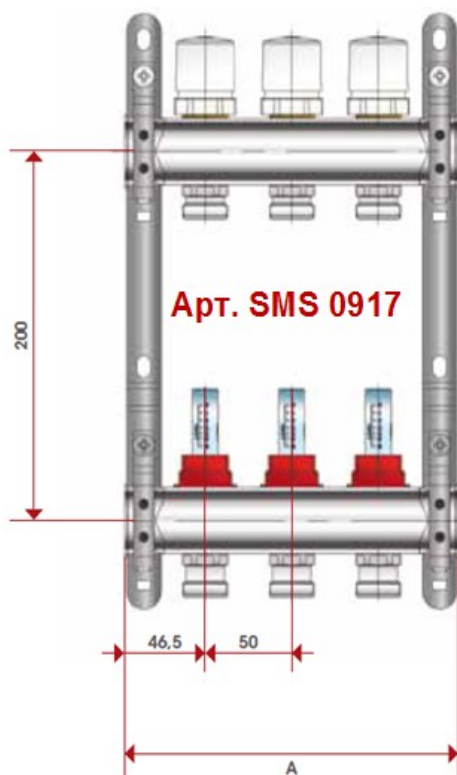
Максимальная рабочая температура: 80°C

Резьбы: ISO228 (эквивалентно DIN EN ISO 228 и BS EN ISO 228)

Выходы от 3 до 13 с соединением 3/4" Евроконус. Межосевое расстояние: 50мм.

Возможно использования термоэлектрических сервоприводов арт. 891М или аналогов с резьбой М30х1,5

3) ПОЛНОСТЬЮ УКОМПЛЕКТОВАННЫЙ КОЛЛЕКТОРНЫЙ БЛОК С РАСХОДОМЕРАМИ И ЗАПОРНОРЕГУЛИРУЮЩИМИ Т/С ВЕНТИЛЯМИ.



**Арт. SMS 0917**

	3	4	5	6	7	8	9	10	11	12	13
<b>A</b>	193	243	293	343	393	443	493	543	593	643	693

Состоит из:

- 1 возвратный коллектор, н/ж сталь AISI 304L, отсечными клапанами под сервоприводы
- 1 подающий коллектор, н/ж сталь AISI 304L, с расходомерами
- 2 цельнометаллических кронштейна
- Поставляется с установочными кронштейнами арт. 498ST без дополнительной оплаты.

Доступные размеры: 1"

Максимальное рабочее давление: 6 бар (10 бар для испытания оборудования)

Максимальная рабочая температура: 70°C

Резьбы: ISO228 (эквивалентно DIN EN ISO 228 и BS EN ISO 228)

Выходы от 3 до 13 с соединением 3/4" Евроконус. Межосевое расстояние: 50мм.

Возможно использования термоэлектрических сервоприводов арт. 891М или аналогов с резьбой М30х1,5

4) ПОЛНОСТЬЮ УКОМПЛЕКТОВАННЫЙ КОЛЛЕКТОРНЫЙ БЛОК С ЗАПОРНОРЕГУЛИРУЮЩИМИ И Т/С ВЕНТИЛЯМИ





**Арт. SMS 0922**

Состоит из:

- 1 возвратный коллектор, н/ж сталь AISI 304L, с двумя отсечными клапанами под сервоприводы
- 1 напорный коллектор, сталь н/ж AISI 304L, с запорными вентилями
- 2 цельнометаллических кронштейна
- Поставляется с установочными кронштейнами арт. 498ST без дополнительной оплаты.

Доступные размеры: 1"

Максимальное рабочее давление: 10 бар

Максимальная рабочая температура: 80°C

Резьбы: ISO228 (эквивалентно DIN EN ISO 228 и BS EN ISO 228)

Выходы от 3 до 13 с соединением 3/4" Евроконус.

Межосевое расстояние: 50мм.

Возможно использования термоэлектрических сервоприводов арт. 891М или аналогов с резьбой M30x1,5

	3	4	5	6	7	8	9	10	11	12	13
<b>A</b>	193	243	293	343	393	443	493	543	593	643	693

#### 5) ПОЛНОСТЬЮ УКОМПЛЕКТОВАННЫЙ КОЛЛЕКТОРНЫЙ БЛОК ДЛЯ ОТОПЛЕНИЯ



**Арт. SMS 0923**

Состоит из:

- 1 возвратный коллектор, сталь н/ж AISI 304L, с ручным воздухоотводчиком
- 1 напорный коллектор, сталь н/ж AISI 304L, с ручным воздухоотводчиком
- 2 цельнометаллических кронштейна
- Поставляется с установочными кронштейнами арт. 498ST без дополнительной оплаты.

Доступные размеры: 1"

Максимальное рабочее давление: 10 бар

Максимальная рабочая температура: 80°C

Резьбы: ISO228 (эквивалентно DIN EN ISO 228 и BS EN ISO 228).

Выходы от 2 до 12 с соединением 3/4" Евроконус.

Межосевое расстояние: 50мм.

	2	3	4	5	6	7	8	9	10	11	12
<b>A</b>	143	193	243	293	343	393	443	493	543	593	643

#### 4. Технические характеристики распределительных коллекторов для систем теплого водяного пола Тип: SMS.

Максимальный перепад давления: 0,6 бар

Максимальное рабочее давление: коллектор без расходомеров 10 бар/  
коллектор с расходомерами 6 бар

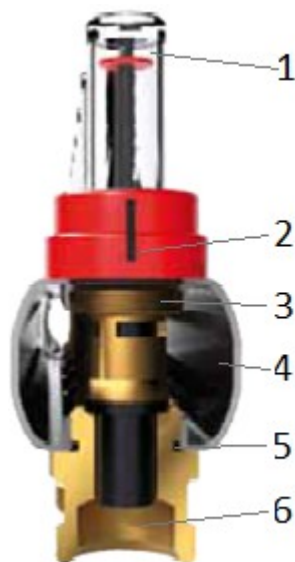
Максимальное тестовое давление: коллектор без расходомеров 10 бар/  
коллектор с расходомерами 6 бар

Максимальная температура потока (без расходомеров): +80°C

Максимальная температура потока (с расходомерами): +70°C

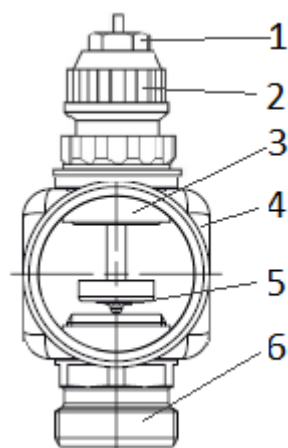
Материал коллектора: Нерж. Сталь 304L

## 5. Технические характеристики распределительных коллекторов для систем теплого водяного пола Тип: SMS.



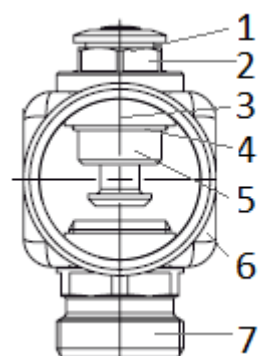
### Устройство подающего коллектора с расходомерами

1. Смотровое стекло (материал: жаропрочный пластик)
2. Гайка расходомера (Латунь, CuZn39Pb3)
3. Вкладыш расходомера (Латунь, CuZn39Pb3)
4. Корпус коллектора (Нерж. Сталь 304L)
5. Прокладка (EPDM)
6. Отвод под компрессионный фитинг(Латунь, CW617N)



### Устройство обратного коллектора с термостатическими вентилями

1. Гайка штока – латунь (CW614N)
2. Кольцо предварительной настройки (CW614N)
3. Корпус клапана (Латунь, CuZn39Pb3)
4. Корпус обратного коллектора (Нерж. Сталь 304L)
5. Кв вставка (Латунь, CuZn39Pb3)
6. Запорный клапан (EPDM)
7. Отвод под компрессионный фитинг(Латунь, CW617N)

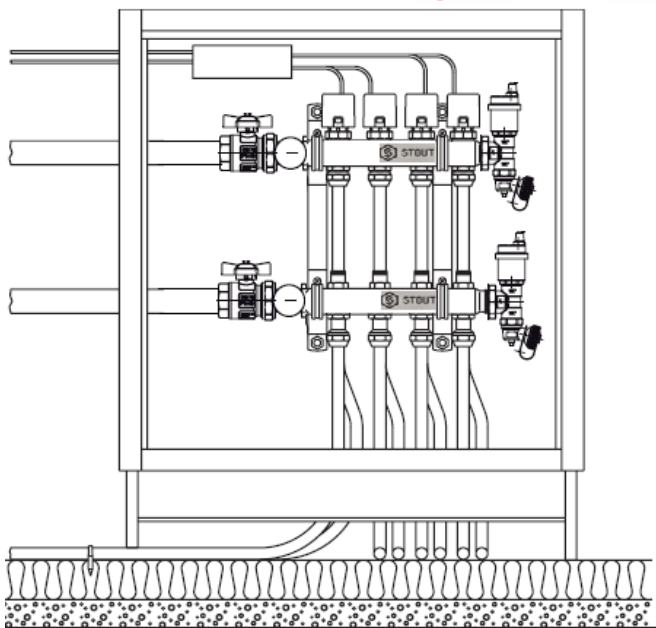


### Устройство обратного коллектора с термостатическими вентилями

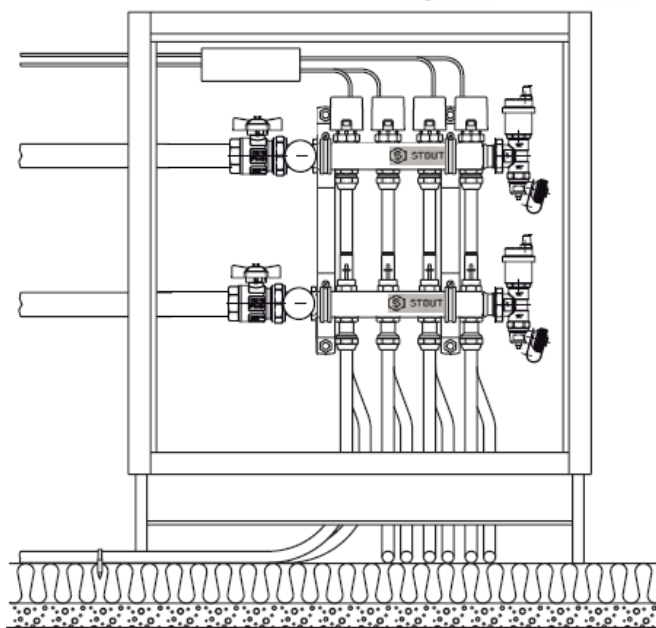
1. Стопорная шайба (Латунь, CW614N)
2. Гайка штока – латунь (CW614N)
3. Шток клапана (Латунь, CuZn39Pb3)
4. Прокладка (EPDM)
5. Трубка клапана(Латунь, CW617N)
6. Корпус подающего коллектора (Нерж. Сталь 304L)
7. Отвод под компрессионный фитинг(Латунь, CW617N)

**6. Принципиальная схем применения распределительных коллекторов системы водяного теплого пола:**

**Арт. SMS 0912**

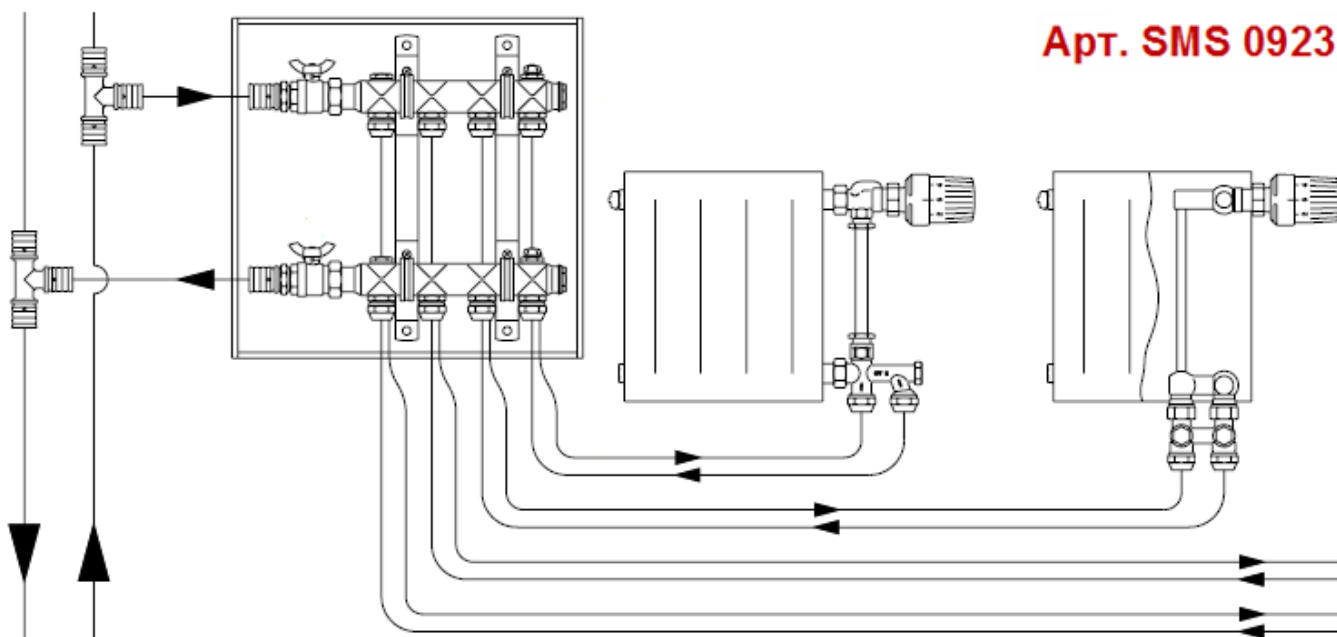


**Арт. SMS 0907**



**6.1 Принципиальная схем применения распределительных коллекторов системы отопления:**

**Арт. SMS 0923**





## **7. Комплектность**

В комплект поставки моделей входит:

1. Подающая гребенка
2. Обратная гребенка
3. Паспорт
4. Инструкция по установке

Более подробно (по моделям см. раздел 3.2)

### **7.1 Меры безопасности**

К обслуживанию коллекторов распределительных для систем теплого водяного пола типа SMS допускается персонал, изучивший его устройство и правила техники безопасности.

См. инструкцию по установке.

## **8. Транспортировка и хранение**

При транспортировке, погрузке и выгрузке оборудование должно быть защищено от механических повреждений и атмосферных осадков.

## **9. Утилизация**

Утилизация изделия производится в соответствии с установленным на предприятии порядком (переплавка, захоронение, перепродажа), составленным в соответствии с Законами РФ №96-ФЗ «Об охране атмосферного воздуха», №89-ФЗ «Об отходах производства и потребления», №52-ФЗ «О санитарно-эпидемиологическом благополучии населения», а также другими российскими и региональными нормами, актами, правилами, распоряжениями и пр., принятыми во исполнение указанных законов.

## **10. Приемка и испытания**

Продукция, указанная в данном паспорте, изготовлена, испытана и принята в соответствии с действующей технической документацией фирмы-изготовителя.

## **11. Сертификация**

Продукция сертифицирована на соответствие требованиям технического регламента «О безопасности машин и оборудования». Имеется сертификат соответствия

## **12. Гарантийные обязательства**

Изготовитель/поставщик гарантирует соответствие коллекторы распределительных для систем теплого водяного пола типа SMS техническим требованиям при соблюдении потребителем условий транспортировки, хранения и эксплуатации.

Гарантийный срок эксплуатации и хранения составляет - 24 месяца с даты продажи, указанной в транспортных документах, или 36 месяцев с даты производства.

Срок службы коллектора для системы водяного теплого пола типа SMS при соблюдении паспорта/инструкции по эксплуатации и проведении необходимых сервисных работ – 10 лет со дня передачи продукции потребителю.