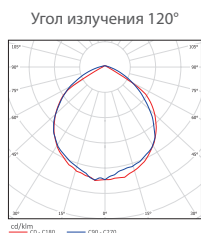
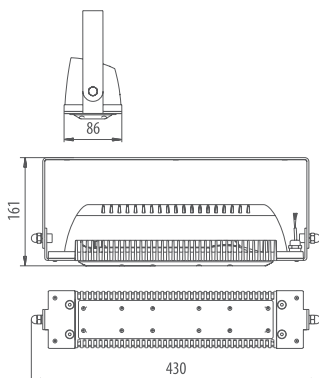


# LAD LED R500-1-120-6-55L

Светодиодный светильник 55 Вт



Модель/ Характеристики	LAD LED R500-1-120-6-55L
Количество диодов	22
Световой поток, Лм*	6 556
Угол излучения	120°
Энергопотребление, Вт	не более 55
Цветовая температура	4000~5000
Коэффициент цветопередачи	Ra ≥ 70-80
Коэффициент мощности	≥ 0,99
Напряжение питания переменного тока (AC), В	85-285
Напряжение питания постоянного тока (DC), В	100-305
Влаго- и пылезащита	IP67
Вид климатического исполнения	УХЛ1
Класс защиты от поражения эл. током	II
Предельные значения рабочих температур	-70°C... +90°C
Тип крепления	П-образная лира
Габаритные размеры светильника, мм	430*86*161
Вес светильника, кг	2,1
Габаритные размеры упаковки, мм	455*125*125
Вес брутто, кг	2,3
Объем в упаковке, м3	0,007
Гарантийный срок	5 лет

\*Расчетный световой поток светильника

**ЗАМЕНА** ДНаТ-70  
светильников ДРЛ-125  
с лампами: МГЛ-70

- Дорожное освещение
- Уличное освещение
- Промышленное освещение
- Складское освещение
- Спортивное освещение
- 55 Вт** Мощность
- <1%** Пульсации светового потока
- МС5** Класс виброустойчивости и ударопрочности
- AC 85-285** Напряжение питания переменного тока
- DC 100-305** Напряжение питания постоянного тока
- IP67** Влаго- и пылезащита
- 70°C +90°C** Предельные значения рабочих температур
- ЕАС** Сертификат ТС
- CE** Сертификат CE
- 5 лет** Гарантийный срок
- Светодиоды CREE

## Преимущества

- Энергоэффективность—экономия электроэнергии в 2-5 раз по сравнению с традиционными источниками света
- Высокое качество света— отсутствие пульсаций, комфортная цветовая температура, приближенная к естественному дневному свету, высокий коэффициент цветопередачи
- Не требует замены в течении 10 лет — срока службы светильника
- Надежность — высокая механическая прочность, виброустойчивость, влаго- и пылезащитенность, устойчивость к коррозии
- Класс виброустойчивости и ударопрочности — МС5
- Широкий диапазон рабочих температур и питающего напряжения
- Отсутствие УФ и ИК излучений
- Экологическая безопасность
- Соответствие стандартам ROHS