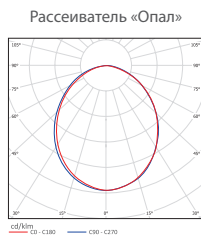
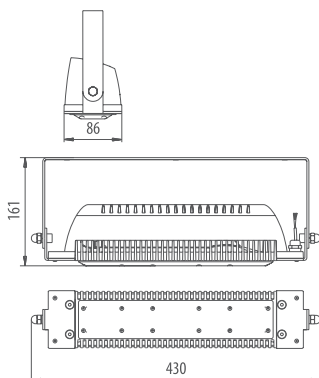


LAD LED R500-1-0-6-55L

Светодиодный светильник **55 Вт**



ЗАМЕНА ДНаТ-70
с светильниками ДРЛ-125
с лампами: МГЛ-70

- Дорожное освещение
- Промышленное освещение
- Спортивное освещение
- <1% Пульсации светового потока
- AC 85-285 Напряжение питания переменного тока
- IP67 Влаго- и пылезащита
- EAC Сертификат ТС
- 5 лет Гарантийный срок
- Уличное освещение
- Складское освещение
- 55 Вт Мощность
- MC5 Класс виброустойчивости и ударопрочности
- DC 100-305 Напряжение питания постоянного тока
- 70°C +90°C Предельные значения рабочих температур
- CE Сертификат CE
- CREE LEDs Светодиоды CREE

Модель/ Характеристики	LAD LED R500-1-0-6-55L
Количество диодов	22
Световой поток, Лм*	6 556
Рассеиватель	«Опал»
Энергопотребление, Вт	не более 55
Цветовая температура	4000~5000
Коэффициент цветопередачи	Ra ≥ 70-80
Коэффициент мощности	≥ 0,99
Напряжение питания переменного тока (AC), В	85-285
Напряжение питания постоянного тока (DC), В	100-305
Влаго- и пылезащита	IP67
Вид климатического исполнения	УХЛ1
Класс защиты от поражения эл. током	II
Предельные значения рабочих температур	-70°C... +90°C
Тип крепления	П-образная лира
Габаритные размеры светильника, мм	430*86*161
Вес светильника, кг	2,1
Габаритные размеры упаковки, мм	455*125*125
Вес брутто, кг	2,3
Объем в упаковке, м3	0,007
Гарантийный срок	5 лет

*Расчетный световой поток светильника

Преимущества

- Энергоэффективность—экономия электроэнергии в 2-5 раз по сравнению с традиционными источниками света
- Высокое качество света— отсутствие пульсаций, комфортная цветовая температура, приближенная к естественному дневному свету, высокий коэффициент цветопередачи
- Не требует замены в течении 10 лет — срока службы светильника
- Надежность — высокая механическая прочность, виброустойчивость, влаго- и пылезащитенность, устойчивость к коррозии
- Класс виброустойчивости и ударопрочности — MC5
- Широкий диапазон рабочих температур и питающего напряжения
- Отсутствие УФ и ИК излучений
- Экологическая безопасность
- Соответствие стандартам ROHS