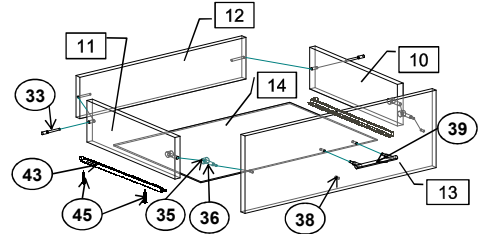


## Последовательность сборки

На стенках вертикальных поз. 3, 4, 18, 19 шурупами 4 x 16 поз. 46 закрепите ответные планки петель поз. 42. На стенках вертикальных поз. 6, 7, 32 шурупами 3,5 x 16 поз. 45 закрепите роликовые направляющие поз. 43 по разметке. Шурупами 4 x 25 поз. 47 закрепите ножки поз. 51 на стенках горизонтальных поз. 1, 9. Соедините стенки вертикальные поз. 3, 4 и стенки горизонтальные поз. 1, 2 евровинтами поз. 33. Далее стенки горизонтальные поз. 8, 9 соедините со стенками вертикальными поз. 6, 7, 32 при помощи евровинтов поз. 33 и эксцентриковых стяжек поз. 35, 36. Стенку горизонтальную поз. 26 и стенку вертикальную поз. 27 соедините эксцентриковой стяжкой поз. 35, 36, и закрепите данную конструкцию евровинтами поз. 33 на стенке горизонтальной поз. 8. Соедините между собой стенки вертикальные поз. 17, 18, 19, 28 и стенки горизонтальные поз. 15, 16 евровинтами поз. 33. Затем данную конструкцию евровинтами поз. 33 соедините со стенками горизонтальными поз. 8, 26. На стенке вертикальной поз. 24 закрепите стенки горизонтальные поз. 25 евровинтами поз. 33. Далее соедините данную конструкцию со стенками вертикальными поз. 4, 19 евровинтами поз. 33. К стенкам вертикальным поз. 22.1, 22.2 через втулку поз. 53 шурупами 3,5 x 16 поз. 45 закрепите стеклянную вставку поз. 22.3. На дверях поз. 5, 22, 23 шурупами 4 x 16 поз. 46 установите петли поз. 42. Шурупами 3 x 16 поз. 44 закрепите стенки задние поз. 29, 30, 31. Стенки задние поз. 29 предварительно соедините профилем соединительным поз. 41, а места соединения стенок закрепите скрепкой поз. 48. Установите шкаф в вертикальное положение. Соберите выдвигающие ящики.

### Соберите выдвигающие ящики

1. Евровинтами поз. 33 соедините стенки ящика поз. 10, 11, 12.
2. Соедините фасадную стенку ящика поз. 13 со стенками поз. 10, 11 эксцентриковой стяжкой поз. 35, 36.
3. Шурупами 3 x 16 поз. 44 закрепите дно ящика поз. 14 к стенкам поз. 10, 11, 12.  
В фасадную стенку поз. 13 вставьте полкодержатели поз. 38 для фиксации дна ящика.
4. К боковым стенкам ящика поз. 10, 11 через дно ящика поз. 14, шурупами 3,5 x 16 поз. 45 закрепите ответные планки от роликовых направляющих. Установите ящики в проем.



Шурупами 3,5 x 16 поз. 45 закрепите штангу выдвижную поз. 40 на стенке горизонтальной поз. 2. Навесьте и отрегулируйте двери при помощи регулировочных винтов. На внутренней стороне фасадов наклейте амортизаторы поз. 52. Закрепите ручки поз. 39. В отверстия Ø 5 мм в стенках вертикальных боковых поз. 17, 18, 19 установите полкодержатели металлические поз. 38 (для полок поз. 20) и полкодержатели в чехольчике поз. 37 (для полки-стекло поз. 21). Установите полки поз. 20, 21.

## Комплектовочная ведомость на фурнитуру

№	Наименование	Кол.
33	Евровинт	64
34	Ключ для евровинта	1
35	Эксцентрик	12
36	Дюбель ввинчиваемый	12
37	Полкодержатель в чехольчике	8
38	Полкодержатель металлический	12
39	Ручка	6
40	Штанга выдвижная 320 мм.	1
41	Профиль соединительный для ДВП L=1685 мм.	1
42	Петля для накладных дверей 0	10
43	Роликовые направляющие L=400 мм.	2
44	Шурупы 3 x 16	106
45	3,5 x 16	24
46	4 x 16	40
47	4 x 25	18
48	Скрепка (для задней стенки)	15
49	Заглушка для евровинта	40
50	Заглушка для эксцентрика	8
51	Опора	9
52	Амортизатор	6
53	Втулка пластмассовая под стекло	4



### ПРАВИЛА И УСЛОВИЯ БЕЗОПАСНОЙ ЭКСПЛУАТАЦИИ.

1. Рекомендации по уходу за мебелью и ее эксплуатации
  - 1.1 Помещение, в котором хранится или эксплуатируется мебель должно быть сухим с температурой воздуха не ниже +5С и не выше 40С. Необходимо предохранять поверхность изделия от механических повреждений. Допускается протирать поверхность сухой или влажной салфеткой без применения химических веществ.
2. Требования безопасности мебельной продукции при эксплуатации.
  - 2.1 Использование мебельной продукции, выпущенной в обращение, должно осуществляться по назначению мебели, указанному в маркировке, инструкции по по сборке, эксплуатации и уходу, а также (при необходимости) с учетом допустимых предельных нагрузок, указанных изготовителем.
  - 2.2 Мебельная продукция, поставляемая в разобранном виде, должна собираться в соответствии с приложенной изготовителем инструкцией по сборке, включающей комплектовочную ведомость и схему монтажа.
  - 2.3 При эксплуатации мебельной продукции необходимо исключить попадание воды и иных жидкостей на элементы изделий мебели, соприкасающихся с полом. При монтаже моек, раковин в изделиях мебели для кухонь, ванных комнат, лабораторной мебели должна быть предусмотрена их гидроизоляция в местах контакта с поверхностью корпуса изделия мебели.
  - 2.4 При установке изделий мебели в непосредственной близости от нагревательных и отопительных приборов их поверхности во время эксплуатации должны быть защищены от нагрева. Температура нагрева элементов мебели не должна превышать +40С.

### ГАРАНТИЙНЫЙ ТАЛОН

Изготовитель гарантирует соответствие мебели требованиям ГОСТ 16371-2014 "Мебель. Общие технические условия." и ТР ТС 025/2012 "О безопасности мебельной продукции." при соблюдении условий транспортирования, хранения, сборки и эксплуатации. В течении действия гарантийного срока изготовитель рассматривает претензии потребителей по качеству мебели и производит ремонт или замену деталей изделия. Гарантийный срок эксплуатации 24 месяца со дня продажи мебели через торговую сеть

#### Условия гарантии.

Претензии по комплектности фурнитуры принимаются с предъявлением инструкции по сборке и гарантийным талоном (копия).

Претензии по качеству деталей принимаются с предъявлением этикетки от упаковки.

Все гарантийные работы производятся только при предъявлении настоящего гарантийного талона.

#### СВИДЕТЕЛЬСТВО О ПРИЕМКЕ. ЗАКАЗ №

Мебель соответствует ГОСТ 16371-2014 и ТРТС 025/2012 и признана годной к эксплуатации.

Дата выпуска изделия \_\_\_\_\_  
Дата реализации \_\_\_\_\_

С условиями гарантийного обслуживания ознакомлен \_\_\_\_\_

(подпись покупателя)

Талон сохранять в течении гарантийного срока.

**Срок службы изделия 10 лет.**

Претензии принимаются по адресу:

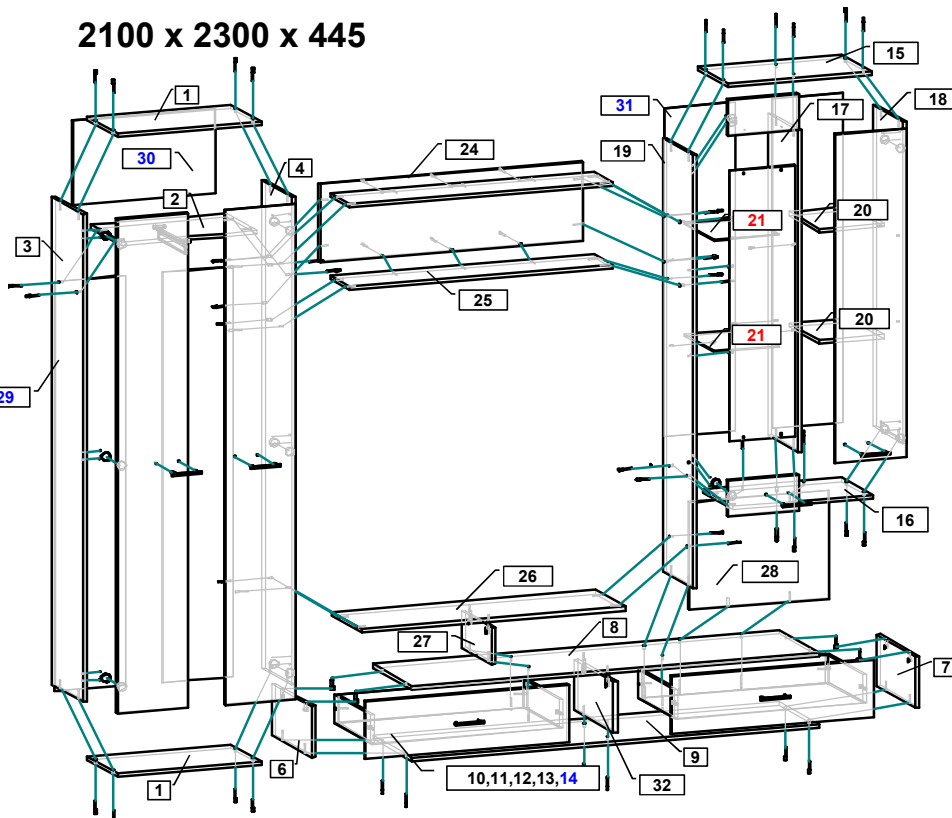
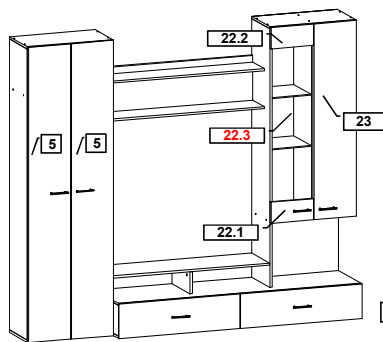
606400 Российская Федерация, Нижегородская обл., г.Балахна, ул. Челюскинцев, д.27

WEB-адрес: www.olmeko.ru Тел./факс: 8(83144)6-67-77



### Шкаф многоцелевого назначения "Эмма"

2100 x 2300 x 445

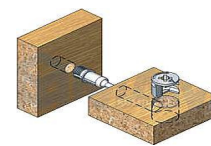
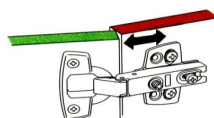
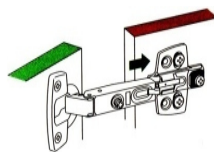
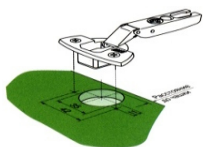


Качество мебели  
зависит от качества  
сборки.  
Рекомендуем доверять  
сборку специалистам!

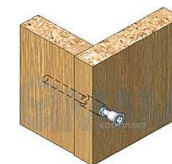
Комплектовочная ведомость на детали

№	Обозначение	Наименование	Размеры, мм.	Кол.	Материал
1	КН.НМ.06.253.00.01.00	Ст.горизонтальная	600 x 330	2	ЛДСП 16 мм.
2	КН.НМ.06.253.00.02.00	Ст.горизонтальная	568 x 330	1	ЛДСП 16 мм.
3	КН.НМ.06.253.00.03.00	Ст.вертикальная бок.левая	2048 x 330	1	ЛДСП 16 мм.
4	КН.НМ.06.253.00.04.00	Ст.вертикальная	2048 x 330	1	ЛДСП 16 мм.
5	КН.НМ.06.253.00.05.00	Дверь	2076 x 296	2	ЛДСП 16 мм.
6	КН.НМ.06.253.00.06.00	Ст.вертикальная	215 x 426	1	ЛДСП 16 мм.
7	КН.НМ.06.253.00.07.00	Ст.вертикальная	215 x 426	1	ЛДСП 16 мм.
8	КН.НМ.06.253.00.08.00	Ст.горизонтальная	1700 x 426	1	ЛДСП 16 мм.
9	КН.НМ.06.253.00.09.00	Ст.горизонтальная	1700 x 426	1	ЛДСП 16 мм.
10	КН.НМ.06.253.00.10.00	Ст.ящика боковая правая	400 x 120	2	ЛДСП 16 мм.
11	КН.НМ.06.253.00.11.00	Ст.ящика боковая левая	400 x 120	2	ЛДСП 16 мм.
12	КН.НМ.06.253.00.12.00	Ст.ящика задняя	770 x 120	2	ЛДСП 16 мм.
13	КН.НМ.06.253.00.13.00	Фасадная ст.ящика	848 x 244	2	ЛДСП 16 мм.
14	КН.НМ.06.253.00.14.00	Дно ящика ДВПО	795 x 400	2	ДВПО 4 мм.
15	КН.НМ.06.253.00.15.00	Ст.горизонтальная	600 x 330	1	ЛДСП 16 мм.
16	КН.НМ.06.253.00.16.00	Ст.горизонтальная	584 x 330	1	ЛДСП 16 мм.
17	КН.НМ.06.253.00.17.00	Ст.вертикальная	1350 x 330	1	ЛДСП 16 мм.
18	КН.НМ.06.253.00.18.00	Ст.вертикальная	1350 x 330	1	ЛДСП 16 мм.
19	КН.НМ.06.253.00.19.00	Ст.вертикальная	1817 x 330	1	ЛДСП 16 мм.
20	КН.НМ.06.253.00.20.00	Полка	272 x 326	2	ЛДСП 16 мм.
21	КН.НМ.06.253.00.21.00	Полка	320 x 272	2	Стекло светлое S=4 мм.
22.1	КН.НМ.06.253.00.22.01	Ст.вертикальная	150 x 296	1	ЛДСП 16 мм.
22.2	КН.НМ.06.253.00.22.02	Ст.вертикальная	150 x 296	1	ЛДСП 16 мм.
22.3	КН.НМ.06.253.00.22.03	Вставка	1138 x 272	1	Стекло светлое S=4 мм.
23	КН.НМ.06.253.00.23.00	Дверь	1378 x 296	1	ЛДСП 16 мм.
24	КН.НМ.06.253.00.24.00	Ст.вертикальная	1100 x 330	1	ЛДСП 16 мм.
25	КН.НМ.06.253.00.25.00	Ст.горизонтальная	1100 x 210	2	ЛДСП 16 мм.
26	КН.НМ.06.253.00.26.00	Ст.вертикальная	1100 x 326	1	ЛДСП 16 мм.
27	КН.НМ.06.253.00.27.00	Ст.вертикальная	154 x 326	1	ЛДСП 16 мм.
28	КН.НМ.06.253.00.28.00	Ст.вертикальная	584 x 450	1	ЛДСП 16 мм.
29	КН.НМ.06.253.00.29.00	Ст.задняя ДВПО	1720 x 295	2	ДВПО 4 мм.
30	КН.НМ.06.253.00.30.00	Ст.задняя ДВПО	355 x 595	1	ДВПО 4 мм.
31	КН.НМ.06.253.00.31.00	Ст.задняя ДВПО	1380 x 295	2	ДВПО 4 мм.
32	КН.НМ.06.253.00.32.00	Ст.вертикальная	215 x 426	1	ЛДСП 16 мм.

Установка дверей



Соединение деталей эксцентриковыми стяжками



Соединение деталей евроинтами

\*\*\* Предприятие-изготовитель оставляет за собой право на внесение изменений в конструкторско - технологическую документацию, усовершенствование конструкции изделия и замену фурнитуры на аналогичную. Перед сборкой внимательно ознакомьтесь с данной инструкцией. Проверьте комплектность фурнитуры и разберите ее по назначению. Упаковку и прокладочный материал можно использовать в качестве подстильного материала при сборке. Сборку производите на ровной поверхности.