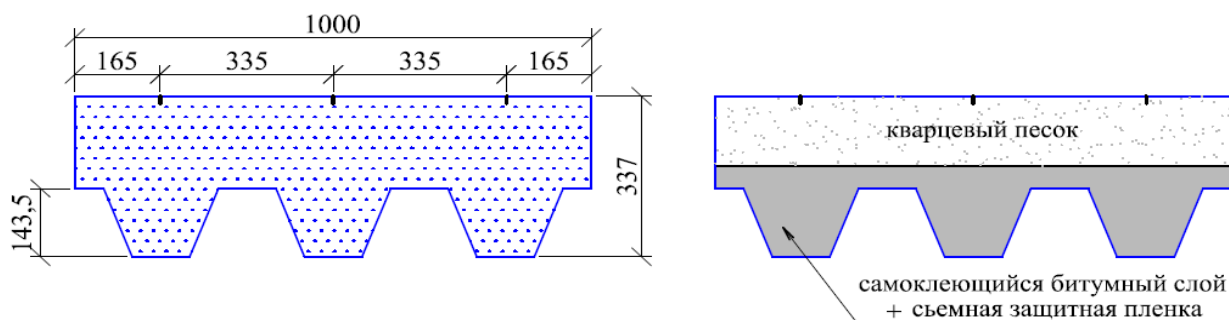


## Гибкая черепица с базальтовым гранулятом линии NOBILTILE



### Геометрические характеристики

Длина	мм	1000	+/- 3
Ширина	мм	337	+/- 3
Толщина	мм	3	+/-10%
Видимая часть листа	мм	143,5	+/- 3

### Физико-химические характеристики

Вес покрытия	кг/м <sup>2</sup>	8,5	+/-10%
Вес стекловолокна	г/м <sup>2</sup>	100	+/- 5
Масса битума	г/м <sup>2</sup>	>1300, класс E	ГОСТ 32806-2014
Вес гранулята (видимая часть)	г/м <sup>2</sup>	>1400	-
Разрывная сила при растяжении (прод./попер. направлении)	Н/ 5 см	>650/>400	ГОСТ 31899-1
Сопротивление раздиру стержнем гвоздя	Н	>100	ГОСТ 31899-1
Потеря гранулята	г	<1,5	ГОСТ EN 12039
Водопоглощение, не менее	%	2	ГОСТ 32806-2014
Стойкость к старению при воздействии искусственных климатических факторов, не менее 60 циклов старения		выдерживает	ГОСТ 32317
Стойкость к образованию вздутий		выдерживает	ГОСТ 32806-2014
Теплостойкость, при температуре 100±2 °С	мм	≤2	ГОСТ EN 1110
Тип битума		полимерный битум, АПП	
Тип адгезивной системы		самоклеющийся слой с обратной стороны листа	

### Упаковка

Упаковочный материал		полиэтилен	
Количество листов в упаковке	шт.	24	
Покрываемая поверхность из 1 упаковки	м <sup>2</sup>	3,45	
Количество упаковок на поддоне	шт.	48	
Покрываемая поверхность из 1 поддона	м <sup>2</sup>	165,6	
Вес материала на поддоне(+вес поддона 20кг)	кг	1290<поддон<1570	

Компания производитель TEGOLA Roofing Products оставляет за собой право вносить изменения в ассортимент и технические параметры своей продукции без предварительного предупреждения.