

Аппарат контактной сварки

GYS

Артикул: 019881

GYS POT 32D.X

Аппарат для точечной сварки GYSPOT 32DX применяется для:

- односторонней моноточечной сварки, используемой при исправлении небольших дефектов и приваривании штифтов, заклепок, винтов, болтов и шайб.
- двусторонней точечной сварки при помощи пневматических X-клещей

Пульсовый режим („Puls“) позволяет достичь более высоких результатов при сваривании различных типов металла.

ОПИСАНИЕ

- Легкие и удобные в применении клещи, весом в 5 кг
- Моноточечный пистолет с кабелем 2,5 м, молоток для выдалбливания и выравнивания вмятин
- Приваривание гаек, болтов и шайб, исправление вмятин при помощи угольного электрода
- Набор аксессуаров
- Траверса для удерживания кабеля
- Сетевой предохранитель на 32 А

РАБОЧИЕ ХАРАКТЕРИСТИКИ

- Ток сварки 7.500 А
- Эффективное воздушное охлаждение
- Сварочный кабель 200 мм²
- Режимы: 1 или 4-точечная сварка
- Электрододержатели:
 - Алюминиевые электрододержатели
 - Усилие сжатия: 500 даН / 7 Бар (держатели 120 мм)
 - Регулятор давления с фронтальной стороны

МОДУЛЬ УПРАВЛЕНИЯ

Удобная для пользователя настройка
Автоматический режим:
Настройка из расчета толщины материала.
Стандартный режим:
Настройка из расчета продолжительности сварки и силы тока

7 500 A
500 daN

HSS
Сталь



ВКЛЮЧЕНЫ

Электрод для Арт. 049291



Набор расходных материалов для споттера Арт. 050075

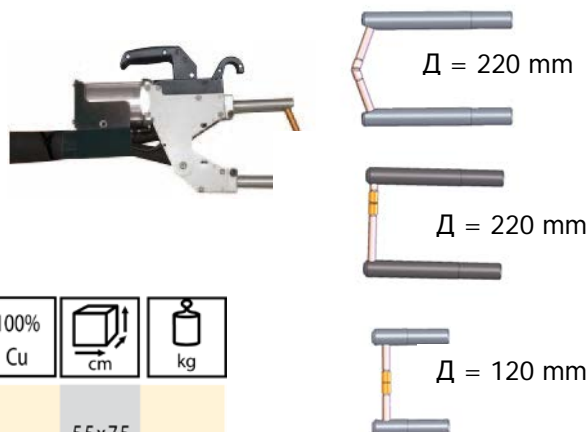


Молоток короткой инертности

Арт. 049482 + 049802



Набор из 3 пар электрододержателей



50/60Hz	A	I _{RMS} A	mm		U ₀ V	Câbles			100% Cu	cm	kg
			3+3	1,2+3		AIR COOLED	L	Ømm ²			
2x400	32 (D)	7 500	3+3	1,2+3	11	•	2,2m	200	•	55x75 x190	100
						•	2,5m	150			
						—	8m	3x6 H07RNF			

CE НОВЫЙ ЭЛЕКТРОД - ВНЕШНИЙ ЭЛЕКТРОД
ВНЕШНИЙ ЭЛЕКТРОД - ВНЕШНИЙ ЭЛЕКТРОД
ВНЕШНИЙ ЭЛЕКТРОД - ВНЕШНИЙ ЭЛЕКТРОД
NF EN 50063

ИНВЕСТИРУЙ В БУДУЩЕЕ

Email : contact@gys.fr

www.gys.fr