

ШКАФ 19” ТЕЛЕКОММУНИКАЦИОННЫЙ НАПОЛЬНЫЙ

ВЫСОТА: 22/32/42/45U

ШИРИНА И ГЛУБИНА: 600X600MM; 600X800MM; 600X1000MM; 800X800MM;
800X1000MM

РУКОВОДСТВО ПО ЭКСПЛУАТАЦИИ

1. ОСНОВНЫЕ СВЕДЕНИЯ

Шкафы телекоммуникационные напольные предназначены для установки сетевого, телекоммуникационного, вспомогательного монтажного оборудования 19” стандарта. В шкафах обеспечивается прямой доступ к оборудованию с целью изменения настроек и коммутации в процессе эксплуатации.

2. ТЕХНИЧЕСКИЕ ХАРАКТЕРИСТИКИ

Шкафы соответствуют международным стандартам ANSI/EIA RS-310-D, IEC297-2, DIN41494, ГОСТ 14254. Шкафы предназначены для эксплуатации в закрытых помещениях при температуре окружающего воздуха от +5°C до +40°C и относительной влажности окружающего воздуха – 80% при 25°C.

Степень защиты – IP20.

Максимальная нагрузка на шкаф до 600 кг.

Цвет Ral 7035.

Наименование	Ширина (мм)	Глубина (мм)	Высота (мм)	Полезная глубина (мм)	Габариты упаковки и кол-во мест		Объем упаковки (м³)	Вес упаковки (кг)
					1 место (мм)	2 место (мм)		
22U шкаф напольный	600	600	1115	520	1210x610x230	600x600x120	0.1698	44
22U шкаф напольный	600	800	1115	720	1210x810x230	600x800x120	0.2254	57
22U шкаф напольный	600	1000	1115	920	1210x1010x230	600x1000x120	0.2811	70
22U шкаф напольный	800	800	1115	720	1610x810x400	800x800x120	0.5216	70
22U шкаф напольный	800	1000	1115	920	1610x1010x400	800x1000x120	0.6504	85
32U шкаф напольный	600	600	1565	520	1575x610x230	600x600x120	0.221	62
32U шкаф напольный	600	800	1565	720	1575x810x230	600x800x120	0.2934	75
32U шкаф напольный	600	1000	1565	920	1575x1010x230	600x1000x120	0.3659	88
32U шкаф напольный	800	800	1565	720	1610x810x400	800x800x120	0.5216	88
32U шкаф напольный	800	1000	1565	920	1610x1010x400	800x1000x120	0.6504	103
42U шкаф напольный	600	600	2015	520	2025x610x230	600x600x120	0.2841	75
42U шкаф напольный	600	800	2015	720	2025x810x230	600x800x120	0.3773	88

42U шкаф напольный	600	1000	2015	920	2025x1010x230	600x1000x120	0.4704	101
42U шкаф напольный	800	800	2015	720	2025x810x400	800x800x120	0.6561	101
42U шкаф напольный	800	1000	2015	920	2025x1010x400	800x1000x120	0.8181	120

Комплектность:

1. Крышка - 1шт.
2. Дно - 1шт.
3. Крышка боковая - 2шт.
4. Рама боковая - 2шт.
5. Дверь - 2шт.
6. Рейка направляющая - 8шт (4шт. для 22/32U).
7. Профиль 19" - 4шт.
8. Органайзер кабельный вертикальный – 4 шт. для шкафов шириной 800мм.

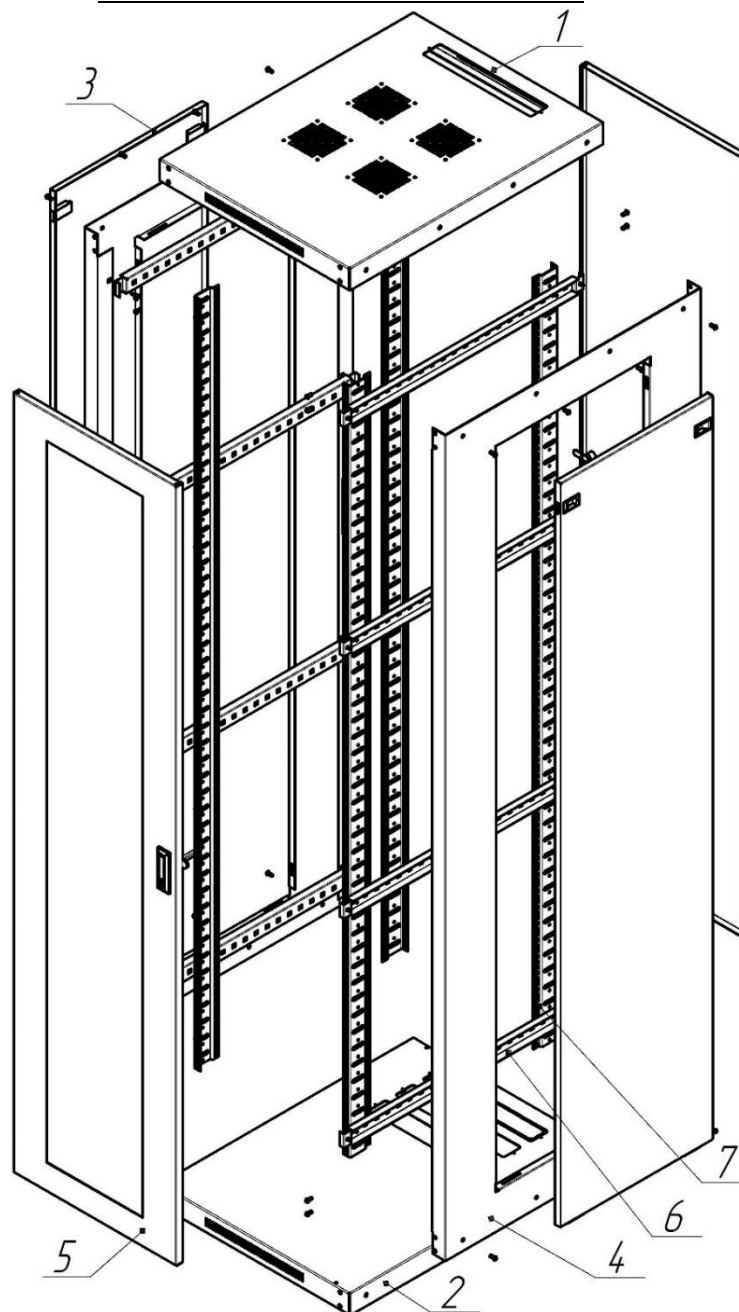
Комплектность аксессуаров:

1. M12*L90 регулируемые опоры - 4шт
2. Комплект Винт M6x14, закладная гайка*.
3. Винт M6x16*.

*	1	2	3	4	5	6
2.	16 к.	16 к.	24к.	32к.	32к.	48к.
3.	28шт.	32шт.	48шт.	28шт.	32шт.	48шт.

4. Замок-ручка-1шт.
5. Замок почтовый-1шт.
6. Пластиковая 6мм шайба-2шт.

**3. СХЕМА СБОРКИ ШКАФА
ХРАНЕНИЕ И ТРАНСПОРТИРОВКА**



Шкафы должны храниться в упакованном виде в сухом помещении.

Транспортировка шкафов должна проводиться в упаковке предприятия-изготовителя железнодорожным и автомобильным транспортом (в крытых вагонах, закрытых автомашинах, контейнерах).

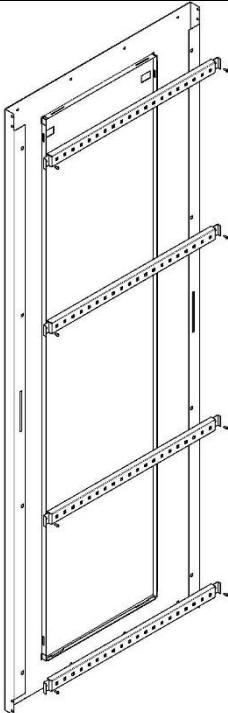
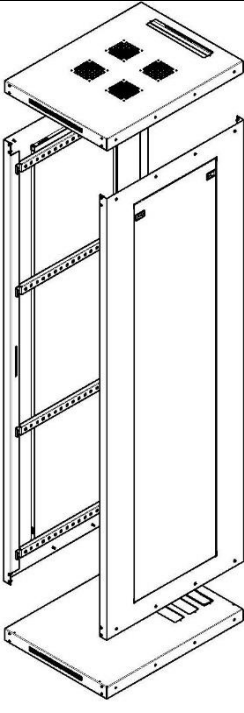
Изготовитель оставляет за собой право вносить изменения в конструкцию и комплектацию после печати технических сведений и схем сборок изделия.

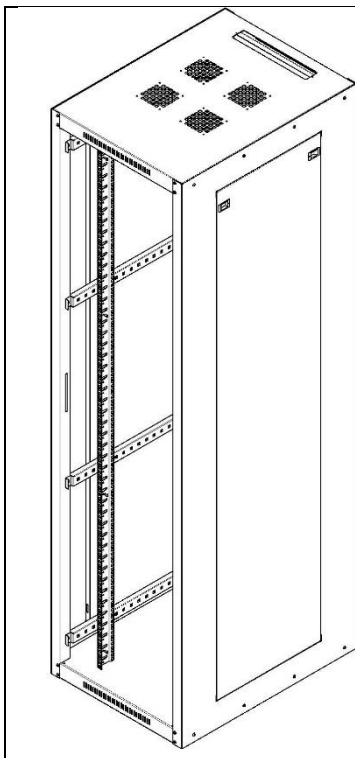
4. ГАРАНТИЙНЫЕ ОБЯЗАТЕЛЬСТВА

Предприятие-изготовитель гарантирует соответствие шкафа требованиям технической документации при соблюдении потребителем условий транспортировки, хранения, монтажа и эксплуатации, предусмотренных в эксплуатационной документации.

Гарантийный срок эксплуатации изделия 12 месяцев со дня продажи, а при отсутствии отметки о дате продажи – 12 месяцев со дня изготовления шкафа.

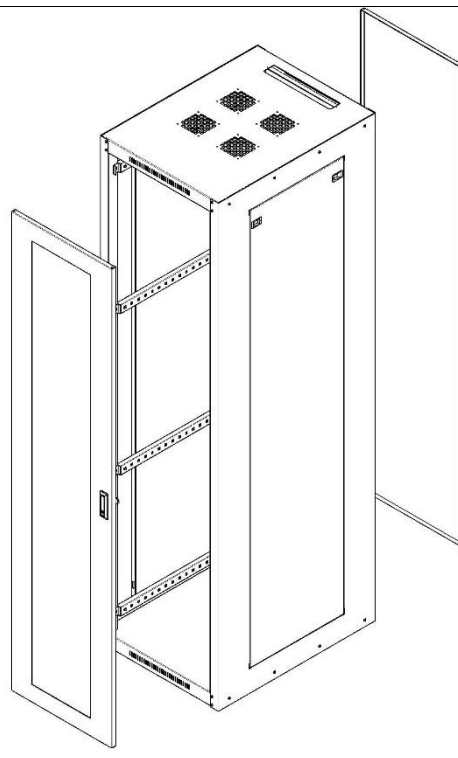
5. ИНСТРУКЦИЯ ПО МОНТАЖУ.

<p>Комплектность:</p> <ol style="list-style-type: none">1. Крышка - 1шт.2. Дно -1шт.3. Крышка боковая - 2шт.4. Рама боковая - 2шт.5. Дверь - 2шт.6. Рейка направляющая - 8шт.7. Профиль 19” - 4шт.	<p>Комплектность аксессуаров:</p> <ol style="list-style-type: none">1. M12*L90 регулируемые опоры - 4шт2. Комплект Винт M6x14, закладная гайка - 32шт.3. Винт M6x16 - 32шт.4. Замок-ручка - 1шт.5. Замок почтовый - 1шт.6. Пластиковая 6мм шайба - 2шт.7. Проставки для предотвращения шума - 12-16шт.
 <p>Шаг 1 Используйте комплект (3) Винт M6x16 для фиксации направляющих реек к боковой раме.</p>	 <p>Шаг 2 Используйте комплект (3) M6*14 винт для крепления боковых рам к дну и крышке шкафа.</p>



Шаг 3

Используйте комплект (3) М6*14 винт для фиксации 19" профиля к направляющим рейкам.



Шаг 4

Установите двери шкафа.

Для установки регулируемых опор используйте гаечный ключ №17.

РЕКОМЕНДАЦИЯ: наживить Винты М6х14 по периметру ДНО/КРЫША, выровнять шкаф и двери по уровню, и только после этого затягивать Винты М6х14.