

# ПАСПОРТ

## Стойка телекоммуникационная однорамная 19"

### 1. Назначение.

Стойка телекоммуникационная однорамная предназначена для размещения оптического и электротехнического оборудования различных стандартов.

Стойка является экономичным вариантом для установки сетевого и лабораторного оборудования и предназначена для использования внутри помещений, как в офисных, так и в промышленных условиях.

### 2. Технические характеристики.

Размеры стоек телекоммуникационных соответствуют стандарту 19". Стойка изготавливается из стали. Стойки имеют электрическое заземление. Фиксация к полу производится четырьмя анкерными болтами. Стойка поставляется в разобранном виде. Стойка может эксплуатироваться при температурах от минус 40 °С до плюс 70 °С и относительной влажности окружающего воздуха до 80% при плюс 25 °С. Цвет стойки – серый, RAL 7035 или 7032 шагрень.

Технические данные:

|                           | Условная этажность, U | Габариты (ширина, высота) мм | Масса, кг |
|---------------------------|-----------------------|------------------------------|-----------|
| Стойка однорамная 19" 17U | 17                    | 531x755                      | 7,48      |
| Стойка однорамная 19" 24U | 24                    | 531x1240                     | 9,48      |
| Стойка однорамная 19" 33U | 33                    | 531x1640                     | 12,54     |
| Стойка однорамная 19" 37U | 37                    | 531x1820                     | 14,4      |
| Стойка однорамная 19" 42U | 42                    | 531x2040                     | 15,84     |
| Стойка однорамная 19" 45U | 45                    | 531x2176                     | 16,62     |
| Стойка однорамная 19" 51U | 51                    | 531x2574                     | 19,68     |

### 3. Комплект поставки.

| № | Наименование                                 | Кол-во | Ед. изм. |
|---|--|--------|----------|
| 1 | Направляющие 19"                             | 2      | шт.      |
| 2 | Перемычка                                    | 1      | шт.      |
| 3 | Ножка  | 2      | шт.      |
| 4 | Шина заземления                              | 2      | шт.      |
| 5 | Проставка                                    | 4      | шт.      |
| 6 | Винт 4x10 полуцил. DIN 7985 оц.              | 4      | шт.      |
| 7 | Винт 6x14 с прессшайбой полуцил. DIN 967 оц. | 16     | шт.      |
| 8 | Гайка М4                                     | 4      | шт.      |

|    |                                |    |     |
|----|--------------------------------|----|-----|
| 9  | Гайка М6                       | 16 | шт. |
| 10 | Винт М4                        | 12 | шт. |
| 11 | Дюбель-гвоздь UCX 8*60         | 4  | шт. |
| 12 | Паспорт + инструкция по сборке | 1  | шт. |
| 13 | Упаковка - картон              | 2  | шт. |

### 4. Гарантийные обязательства.

Гарантийный срок эксплуатации – 12 месяцев со дня ввода в эксплуатацию, однако не более 24 месяцев с момента поставки. Гарантийный срок хранения – 2 месяца со дня продажи. При отсутствии отметки о дате продажи гарантийный срок исчисляется от даты производства.

Изготовитель не отвечает за ухудшение параметров стойки или за повреждения, вызванные Покупателем или другими лицами после доставки, или если повреждение было вызвано неизбежными событиями.

Гарантийные обязательства недействительны, если причиной неисправности стоек являются:

- умышленная порча;
- пожар, наводнение, стихийные бедствия;
- аварии в сети питания;
- неправильный монтаж и обслуживание стойки;
- механические повреждения.

### 5. Комплект поставки.

Сойка поставляется в разобранном виде. Ножки и перемычки идут отдельным местом. В комплект поставки входит: стойка (отдельное место), перемычки и ножки, паспорт, инструкция по сборке (отдельное место).

### 6. Порядок сборки стойки

- 6.1. Вскрыть коробки. Освободить детали стойки от упаковки и проверить комплектность.
- 6.2. Вверху, к каждому из монтажных профилей прикрепите поперечную перемычку с помощью установки вовнутрь проставок.
- 6.3. Внизу, с помощью винтов и гаек присоедините опоры (ножки) к левому и правому монтажным профилям.
- 6.4. Проверить затяжку винтов, произвести визуальный контроль.

# Инструкция по монтажу открытой монтажной телекоммуникационной стойки 19" однорамной

## 1. Описание

1.1. Однорамная 19" стойка предназначена для установки оборудования, которое не требует полной защиты.

1.2. Открытые монтажные стойки могут использоваться в закрытых серверных комнатах, в случаях, когда требуется частый доступ к оборудованию, или эффективное охлаждение.

## 2. Порядок сборки стойки

2.1. Прочитать инструкцию по сборке изделия.

2.2. Вскрыть коробки. Освободить детали стойки от упаковки и проверить комплектность (рис. 2а).

2.3. Вверху, к каждому из монтажных профилей прикрепите поперечную перемычку с помощью установки вовнутрь проставок (рис. 2б).

2.4. Внизу, с помощью винтов и гаек присоедините опоры (ножки) к левому и правому монтажным профилям.

2.5. Проверить затяжку винтов.

2.6. Выставить ножки (рис. 2в), при необходимости смонтировать контур заземления.

2.7. Произвести визуальный контроль.

**\* Несмотря на то, что мы комплектуем стойки регулируемыми опорами, мы все же настоятельно рекомендуем крепить стойки к полу анкерами диаметром 10 мм.**

Рис. 2а

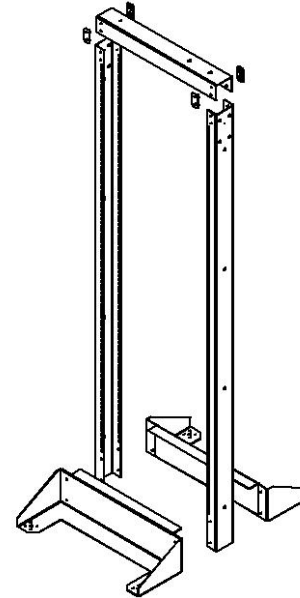


Рис. 2б

