



# **CARRARO**

**Catalogo Parti Di Ricambio**

**Spare Parts List**

**ASSALE 26.18 LP**

**AXLE 26.18 LP**

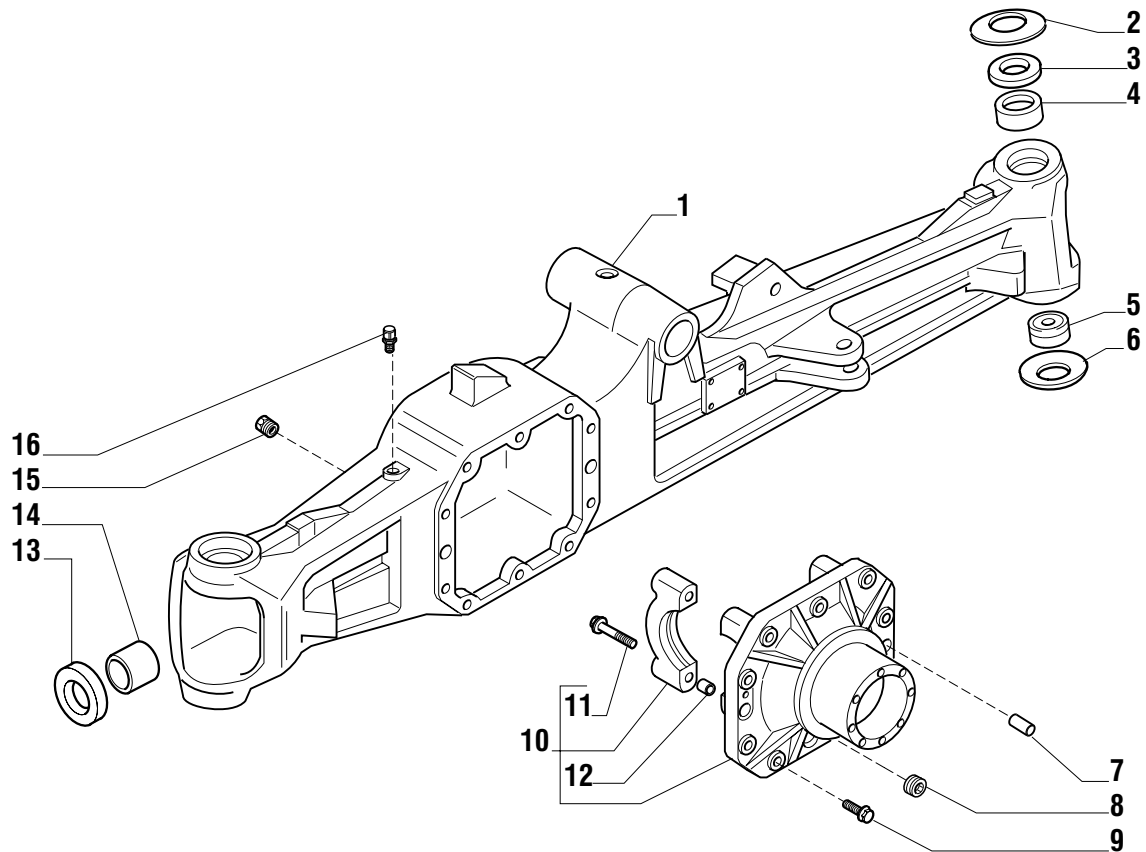
**REF. 145998**

**INDICE  
INDEX**

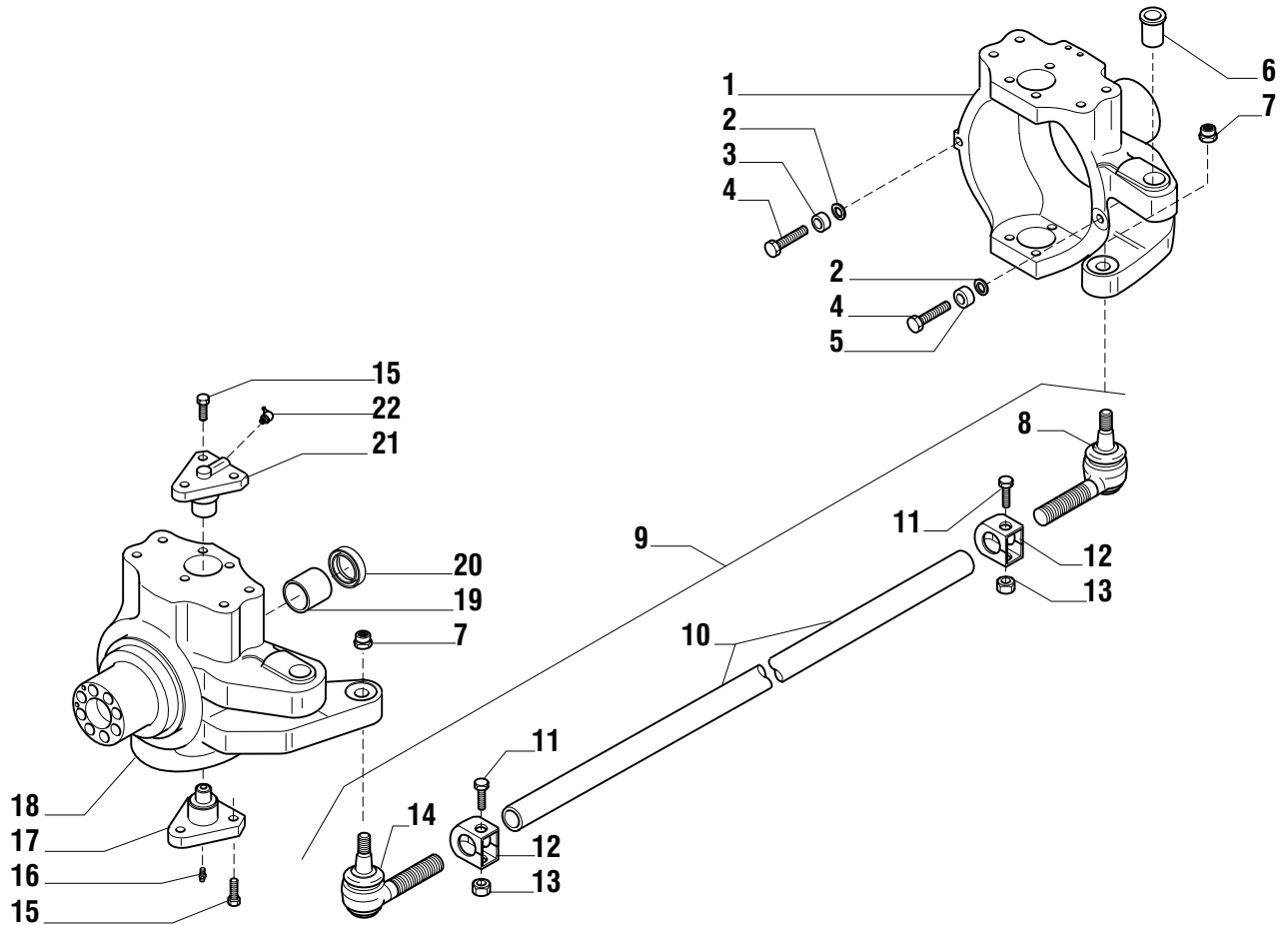
<b>1.0.0</b>	Corpo assale Axle housing
<b>2.0.0</b>	Galotte e cilindro di sterzo Swivel housings and steering cylinder
<b>3.0.0</b>	Coppia conica Bevel gear/pinion set
<b>4.0.0</b>	Differenziale Differential
<b>5.0.0</b>	Doppio giunto Double joint
<b>6.0.0</b>	Mozzo ruota e riduzione epicicloidale Wheel hub and epicycloidal reduction gears
<b>7.0.0</b>	Sommario kit Kit summary

**This catalogue is valid from serial number 101.**

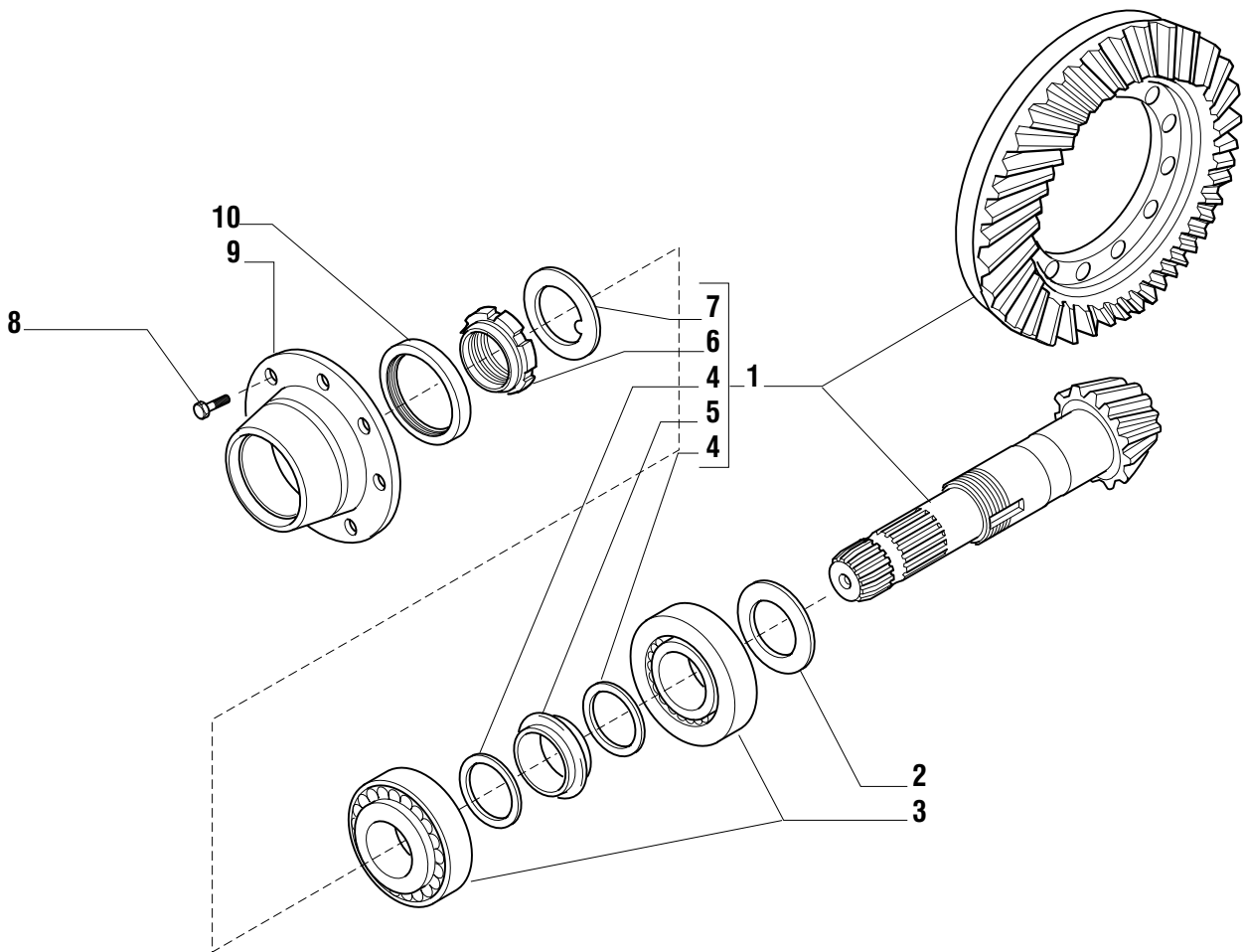
**Il presente catalogo è valido a partire dal N° di matricola 101.**



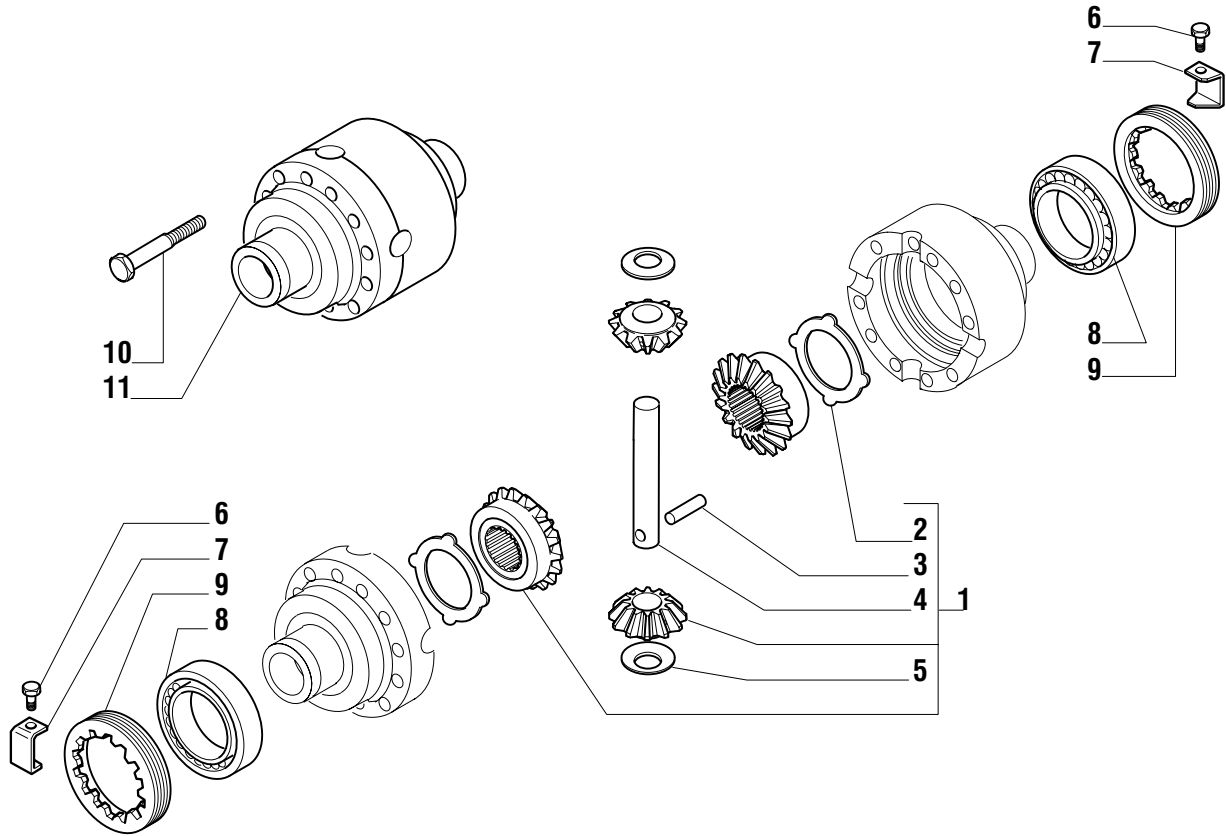
Pos.	Ref.	Q.ty	Descrizione	Description	Kit	From S/N	To S/N	Note
1	145044	1	Corpo assale	Axle housing				
2	128633	2	Molla tazza	Belleville washer				
3	131265	2	Spessore registro	Spacer washer				
4	123641	2	Bussola	Bush				
5	123726	2	Cuscinetto sferico	Spherical bearing				
6	128630	2	Molla tazza	Belleville washer				
7	087660	2	Spina D15x35	Pin D15x35				
8	021565	1	Tappo M22x1.5	Plug M22x1.5				
9	125827	10	Vite M12x33	Bolt M12x33				
10	125836	1	Supporto differenziale	Differential support				
11	072235	4	Bussola di centraggio	Centering bush				
12	126022	4	Vite M14x75	Bolt M14x75				
13	139101	2	Anello di tenuta	Oil seal ring				
14	118547	2	Bronzina	Bush				
15	092270	1	Tappo M22x1.5	Plug M22x1.5				
16	104988	1	Sfiato M10x1	Breather M10x1				



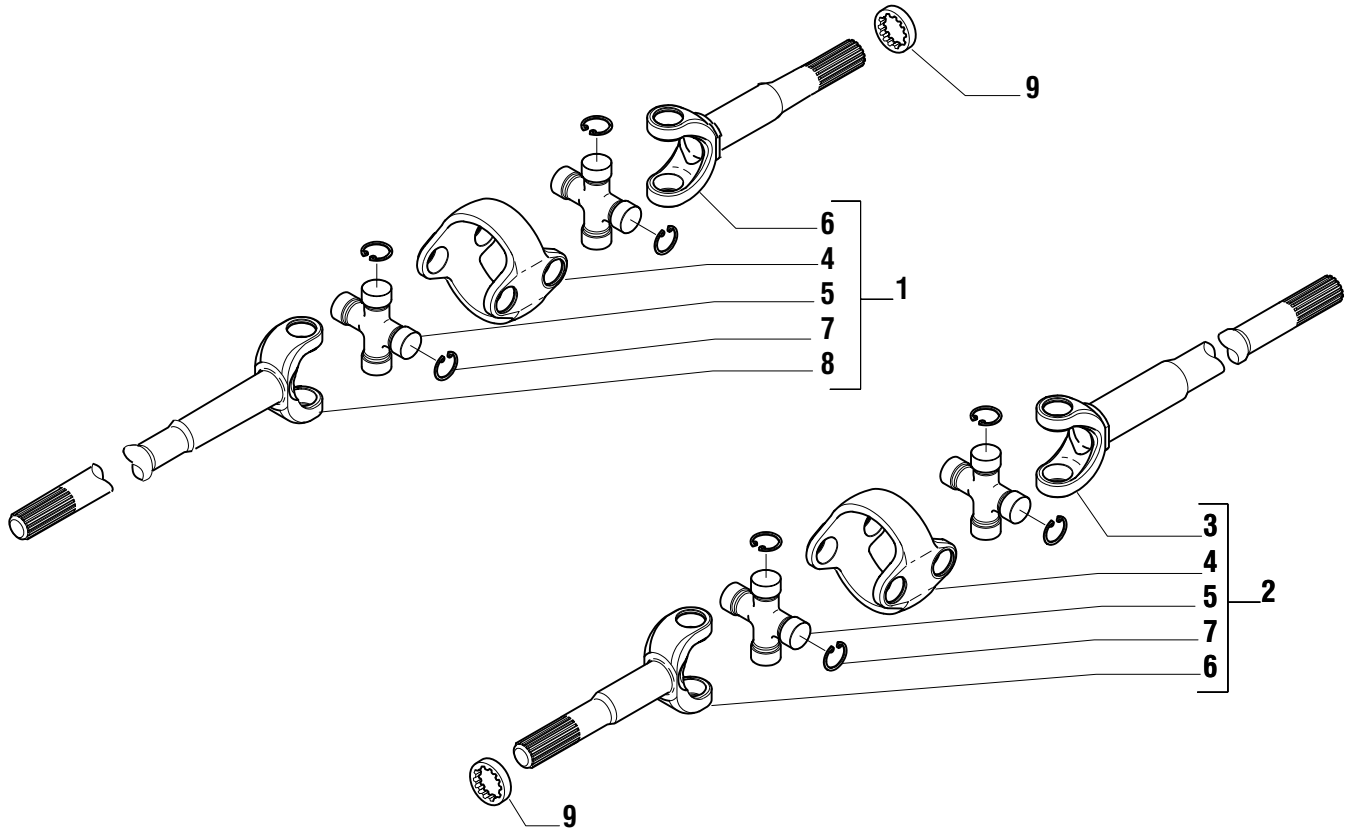
Pos.	Ref.	Q.ty	Descrizione	Description	Kit	From S/N	To S/N	Note
1	139043	1	Calotta DX	Swivel housing RH				
2	101035	-	Spessore 1mm	Shim 1mm				
3	132672	2	Bussola (fermo sterz. post.)	Bush (rear steering stops)				
4	117357	4	Vite M14x60	Bolt M14x60				
5	122577	2	Bussola (fermo sterz. ant.)	Bush (front steering stops)				
6	132099	1	Bussola	Bush				
7	022433	2	Dado M16x1.5	Nut M16x1.5				
8	088759	1	Snodo sferico DX	Ball joint RH				
9	124924	1	Assieme barra collegam.	Tie rod Assy				
10	120818	1	Stelo	Tie rod				
11	021199	2	Vite M16x65	Bolt M16x65				
12	114840	2	Staffa di fissaggio	Clamp				
13	022440	2	Dado M16x1.5	Nut M16x1.5				
14	087031	1	Snodo sferico SX	Ball joint LH				
15	126922	12	Vite M14x35	Bolt M14x35				
16	024210	2	Ingrassatore M6x1	Greaser nipple M6x1				
17	128881	1	Perno snodo	King pin				
18	145282	1	Calotta SX	Swivel housing LH				
19	109972	2	Bronzina	Bush				
20	134363	2	Anello tenuta	Oil seal ring				
21	128880	1	Perno snodo	King pin				
22	024212	2	Ingrassatore M6x1 90°	Greaser nipple M6x1 90°				



Pos.	Ref.	Q.ty	Descrizione	Description	Kit	From S/N	To S/N	Note
1	066981	1	Kit coppia conica Z15/32	Bevel gear set Z15/32				
2	132265	-	Spessore 2.5mm	Shim 2.5mm				
2	132266	-	Spessore 2.6mm	Shim 2.6mm				
2	132267	-	Spessore 2.7mm	Shim 2.7mm				
2	132268	-	Spessore 2.8mm	Shim 2.8mm				
2	132269	-	Spessore 2.9mm	Shim 2.9mm				
2	132270	-	Spessore 3.0mm	Shim 3.0mm				
2	132271	-	Spessore 3.1mm	Shim 3.1mm				
2	132272	-	Spessore 3.2mm	Shim 3.2mm				
2	132273	-	Spessore 3.3mm	Shim 3.3mm				
2	132274	-	Spessore 3.4mm	Shim 3.4mm				
3	027350	2	Cuscinetto	Bearing				
4	125829	2	Rondella	Washer	066981			
5	125806	1	Distanziale elastico	Collapsible spacer	066981			
6	115054	1	Ghiera M40x1.5	Ring nut M40x1.5	066981			
7	113717	1	Rondella fermo ghiera	Lockwasher	066981			
8	024746	6	Vite M6x16	Screw M6x16				
9	116370	1	Coperchio	Cover				
10	134363	1	Anello di tenuta	Oil seal ring				



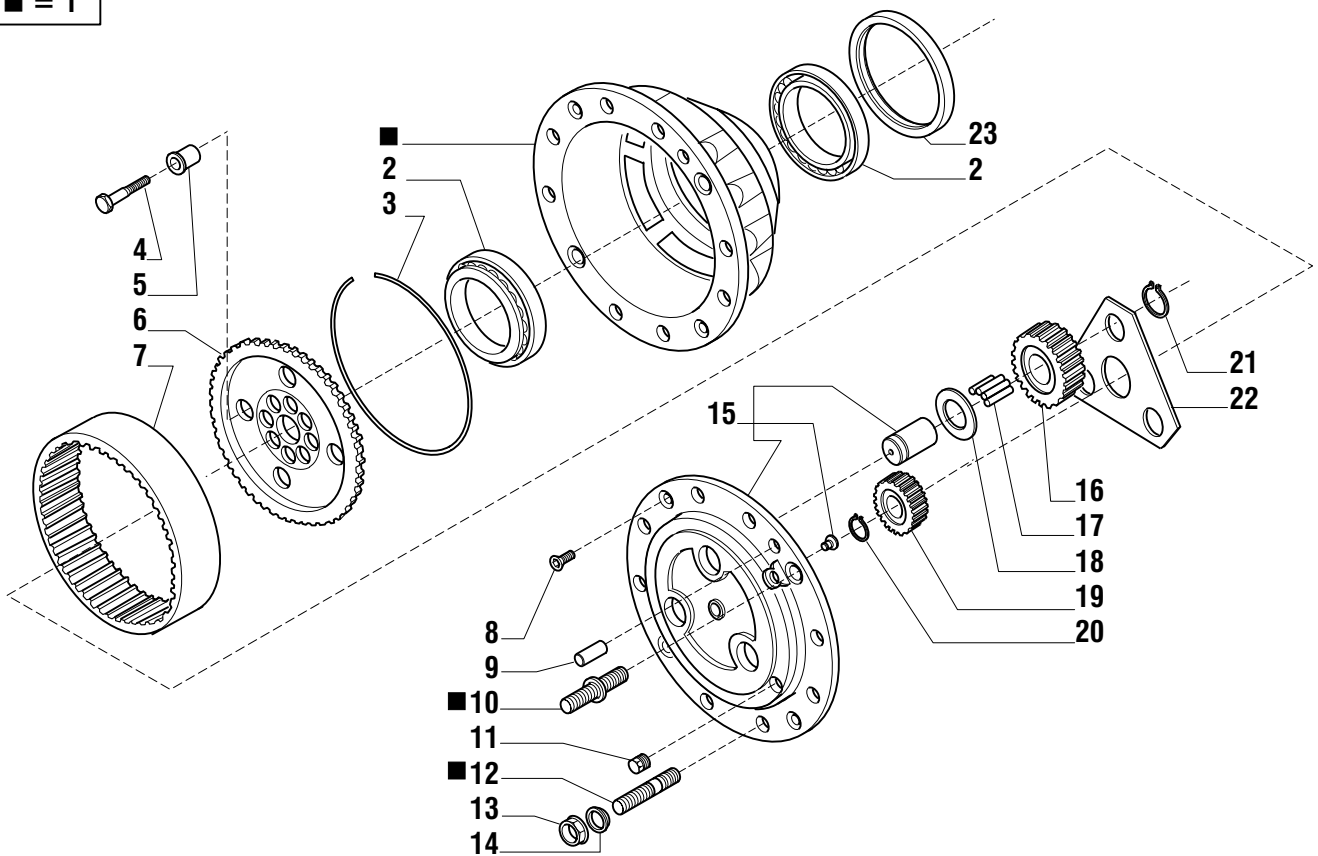
Pos.	Ref.	Q.ty	Descrizione	Description	Kit	From S/N	To S/N	Note
1	<b>066161</b>	1	Kit ingr. differenziale	Differential kit				
2	<b>120361</b>	2	Controdisco	Thrust washer	<b>066161</b>			
3	<b>116451</b>	1	Spina D7x40	Pin D7x40	<b>066161</b>			
4	<b>115731</b>	1	Perno	Shaft	<b>066161</b>			
5	<b>115730</b>	2	Ralla rasamento	Thrust washer	<b>066161</b>			
6	<b>128440</b>	2	Vite M6x10	Bolt M6x10				
7	<b>107778</b>	2	Fermo ghiera	Locking plate				
8	<b>027309</b>	2	Cuscinetto	Bearing				
9	<b>107400</b>	2	Ghiera	Ring nut				
10	<b>125552</b>	12	Vite M10x75	Bolt M10x75				
11	<b>137972</b>	1	Scatola differenziale	Differential housing				



Pos.	Ref.	Q.ty	Descrizione	Description	Kit	From S/N	To S/N	Note
1	125933	1	Doppio giunto SX	Double joint LH				
2	125934	1	Doppio giunto DX	Double joint RH				
3	040881	1	Semiassa L.D	Half-shaft (diff. side)				
4	040824	1*	Corpo centrale	Central body				
5	040823	2*	Crociera	Spider				
6	040821	1*	Forcella L.R.	Half-shaft (wheel side)				
7	040822	8*	Anello d'arresto	Lock ring				
8	040884	1	Semiassa L.D.	Half-shaft (diff. Side)				
9	127592	2	Distanziale	Spacer				

\* Q.ty valid only for one double joint.

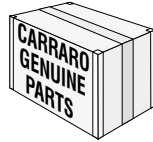
■ = 1



Pos.	Ref.	Q.ty	Descrizione	Description	Kit	From S/N	To S/N	Note
1	066982	2	Kit mozzo ruota	Wheel hub kit				
2	118370	4	Cuscinetto	Bearing				
3	125555	2	Anello	Lockring				
4	119906	16	Vite M14x65	Bolt M14x65				
5	125190	16	Bussola	Bush				
6	138722	2	Mozzo porta corona	Wheel carrier				
7	125549	2	Corona epicicloideale Z75	Crown gear Z75				
8	020510	4	Vite M12x30	Bolt M12x30				
9	115640	4	Spina D18x36	Pin D18x36				
10	120853	2*	Prigioniero	Stud	066982			
11	092270	2	Tappo M22x1.5	Plug M22x1.5				
12	106199	6*	Prigioniero	Stud	066982			
13	115812	16	Dado	Nut				
14	119505	16	Rondella	Washer				
15	066579	2	Kit treno portasatelliti	Planetary carrier assy				
16	120836	6	Ingranaggio Z29	Gear Z29				
17	028294	18	Gabbia rullini (a decine)	Bearing needles (by tens)				
18	115634	6	Ralla	Thrust washer				
19	115643	2	Ingranaggio Z15	Gear Z15				
20	024784	2	Anello seeger	Snap ring				
21	024789	6	Anello seeger	Snap ring				
22	116458	2	Ralla	Thrust washer				
23	133267	2	Anello di tenuta	Oil seal ring				

\* Q.ty valid only for one wheel hub assy.





Kit ref.	Ref.	Descrizione	Description	Q.ty	From S/N	To S/N	Note
<b>066981</b>	-	Kit coppia conica Z15/32	Bevel gear set Z15/32	-			
-	-	Coppia conica Z15/32	Bevel gear Z15/32	1			
-	125806	Distanziale elastico	Collapsible spacer	1			
-	125829	Rondella	Washer	2			
-	113717	Rondella fermo ghiera	Lockwasher	1			
-	115054	Ghiera M40x1.5	Ring nut M40x1.5	1			
<b>066161</b>	-	Kit ingran. differenziale	Differential kit	-			
-	-	Ingranaggio Z12	Gear Z12	2			
-	-	Ingranaggio Z18	Gear Z18	2			
-	115731	Perno	Shaft	1			
-	115730	Ralla rasamento	Thrust washer	2			
-	116451	Spina D7x40	Pin D7x40	1			
-	120361	Controdisco	Thrust washer	2			
<b>066982</b>	-	Kit mozzo ruota	Wheel hub kit	-			
-	-	Mozzo ruota	Wheel hub	1			
-	120853	Prigioniero	Stud	2			
-	106199	Prigioniero	Stud	6			
<b>066579</b>	-	Kit treno portasatelliti	Planetary carrier assy	-			
-	-	Treno portasatelliti	Planetary carrier	1			
-	-	Perno	Shaft	3			
-	-	Pattino arresto	Pad	1			