



ШАРОВОЙ КЛАПАН С ИНТЕГРИРОВАННЫМИ
ПРОХОДОМ ПАПА-МАМА

R914

► Использование

R914 – клапан с интегрированным проходом папа-мама из новой продукции компании Джакомини, основной характеристикой которого является шар **DADO®** и опорная поверхность пониженного трения. Результат этого соединения – кран с исключительной маневренностью, повышенной надежности и длительности срока службы, даже при использовании в тяжелых условиях. Отличаясь компактными размерами и высоким уровнем прочности R914, оптимален для использования в системах с экстремальными условиями: высоким давлением, температурой или опасностью механических повреждений. Монтаж стержня с внутренней стороны корпуса делает R914 оптимальным для систем газоснабжения, как внутри, так и снаружи здания. Материалы, использованные в новых профильных опорах и О'кольцах позволяют получить максимально безопасные условия для холодной и горячей воды, санитарного водоснабжения, газов, углеводородов, компрессорного воздуха, сухого пара.

► Технические характеристики

Макс. рабочее давление:

4,2 Мра (42 бар) для 1/4" – 3/8" – 1/2" – 3/4"

3,5 Мра (35 бар) для 1" – 1 1/4" – 1 1/2" – 2"

Макс. рабочая температура: 185°C при 1,05 Мра (10,5 бар)

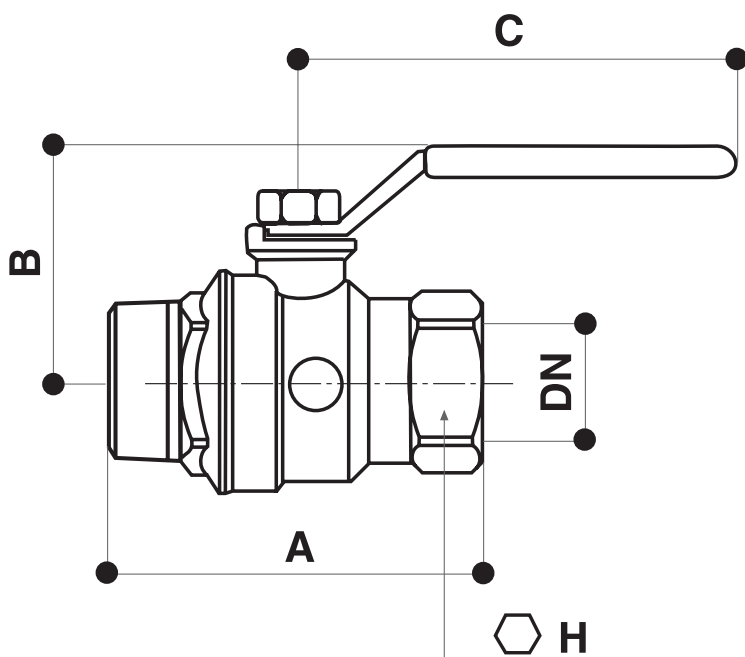
Пригоден для воды, газа, углеводорода, сухого пара. Установка стержня с внутренней стороны в качестве защитной функции. Шар горячейковки серии **DADO®**. Седло пониженного трения. Другие типоразмеры представлены другими моделями. R914 имеет ручку бабочкой из порошковоокрашенного алюминия размерами от 1/4" до 1 1/4".



R914 ШАРОВОЙ КЛАПАН С ИНТЕГРИРОВАННЫМИ ПРОХОДОМ ПАПА-МАМА

► Материалы

Корпус из никелированной латуни серии DADO® выполнен из латуни, с никелированным и хромированным покрытием. Опорная поверхность на шаре из P.T.F.E. Двойное O'кольцо на стержне из фторида углерода и антискользящее кольцо из P.T.F.E. Стальная рукоятка рычага с изоляционным пластиковым покрытием.



	DN	A	B	C	H	Kv*
1/4"	8	50	26	42	17	6,6
3/8"	10	59	32	78	21	8,8
1/2"	15	68	37	78	25	20
3/4"	20	76	48	96	31	35
1"	25	88	53	96	39	55
# 1"1/4	32	102	56	96	48	128
# 1"1/2	40	105	70	138	54	200
# 2"	50	124	80	138	67	312

* При воде до 10 °C

Giacomini S.p.A. имеет право в любое время делать изменения в продуктах, содержащихся в данной инструкции по техническим или коммерческим причинам без предварительного уведомления. Информация, сообщенная в этой инструкции, не освобождает пользователя от тщательного следования существующих технических инструкций. Воспроизведение текста, а также его части, запрещается, если предварительно не было получено письменное разрешение от Giacomini S.p.A.



GIACOMINI SPA
Via per Alzo, 39
28017 San Maurizio d'Opaglio (NO) - ITALY
tel +39 0322 923 111 - fax +39 0322 96 256
info@giacomini.com - www.giacomini.com