



Термотрансферный принтер

Videojet® 6210

Videojet 6210 — надежное и эффективное решение для нанесения разнообразной маркировки с высоким разрешением на гибкую упаковку и этикетки по доступной цене.

Термотрансферный принтер Videojet® 6210 — это проверенное и экономически выгодное решение для пользователей, которые готовы перейти к цифровым технологиям и отказаться от аналоговых устройств (например, «горячего штампа» и роликовых маркираторов). Этот принтер создан для маркировки гибкой упаковки на низкоскоростных линиях в старт-стопном и непрерывном режимах. Модель 6210 отлично подходит для нанесения переменных данных в сфере производства закусок, хлебобулочных и кондитерских изделий, замороженных и охлажденных продуктов питания, упакованных свежих овощей и сухофруктов.



Увеличение времени бесперебойной работы

- Безмуфтовая система подачи риббона поддерживает его постоянное натяжение, практически исключает обрывы ленты и простои линии.
- Простая конструкция кассеты обеспечивает быструю замену риббона.
- Длина риббона 600 метров позволяет сократить частоту его замены по сравнению с технологией «горячего штампа» или конкурентными системами термотрансферной печати.

Гарантия производительности

- Механизм двунаправленной протяжки риббона позволяет применять неиспользованные участки риббона.
- Экономичность за счет большего числа отпечатков на один рулон и низкая стоимость владения.
- Печать с разрешением 300 точек на дюйм для нанесения высококачественных кодов шириной до 32 мм со скоростью до 125 упаковок в минуту.

Система защиты от ошибок в маркировке Code Assurance

- Инновационное программное обеспечение исключает ошибки при настройке печати.
- Широкий выбор настраиваемых правил и уровней доступа, а также простая процедура выбора сообщений позволяют исключить ошибки оператора.
- Функция визуализации печати (WYSIWYG) сводит к минимуму возможность ошибки при настройке.

Простота использования

- Интуитивно понятный графический пользовательский интерфейс и сенсорный экран с диагональю 5,7 дюйма обеспечивает быструю и простую настройку.
- Переменные поля даты и времени обновляются автоматически. Не нужно тратить время на замену штампов.

Videojet® 6210

Термотрансферный принтер

Печатающая головка

32 мм, 300 точек на дюйм (12 точек на мм)

Область печати

Непрерывный режим печати: макс. 32 мм x 40 мм
Старт-стопный режим печати: макс. 32 мм x 34 мм

Режимы печати

Устройство поддерживает непрерывный и старт-стопный режимы

Скорость печати

Старт-стопный режим: от 50 мм/сек до 200 мм/сек
Непрерывный режим: от 40 мм/сек до 500 мм/сек

Интерфейс оператора

Цветной сенсорный QVGA CSTN с диагональю 5,7" (240 x 320 пикселей)
Предварительный просмотр печати-WYSIWYG
Встроенная функция самодиагностики
3-х уровневая парольная защита
Поддержка различных языков

Система подачи риббона

Безмуфтовый двунаправленный привод риббона, включая

- определение обрыва риббона;
- определение окончания рулона;
- указатель расхода риббона;
- режим экономии риббона: чередующаяся печать (уменьшает расход на 50%).

Возможности печати

Полная поддержка всех загружаемых шрифтов Windows® TrueType®
Фиксированные и изменяемые текстовые, цифровые поля
Текст и числовые данные, задаваемые пользователем
Различные форматы времени и даты
Автоматический отсчет срока годности
Настраиваемые форматы кодирования рабочих смен

Длина риббона

600 метров. Риббон доступен в широком спектре цветов.

Ширина риббона

22 мм и 33 мм

Возможности управления заданиями для печати

Создание сообщений с помощью ПО CLARiSOFT® для модели VJ6210
Хранение сообщений во внутренней памяти принтера (емкостью 128 МБ)
Загрузка сообщений с карты памяти USB или с помощью интерфейса RS232

Программное обеспечение для удаленного конфигурирования

Clarity® Configuration Manager (включено в поставку)

Внешние подключения

Карта памяти USB, интерфейс RS232 (только двоичный код)

Внешние входы

Запуск печати
Запрет печати
Квадратурный энкодер (однофазные не поддерживаются)

Внешние выходы

Сбой
Предупреждение
Занят
Печать

Сжатый воздух

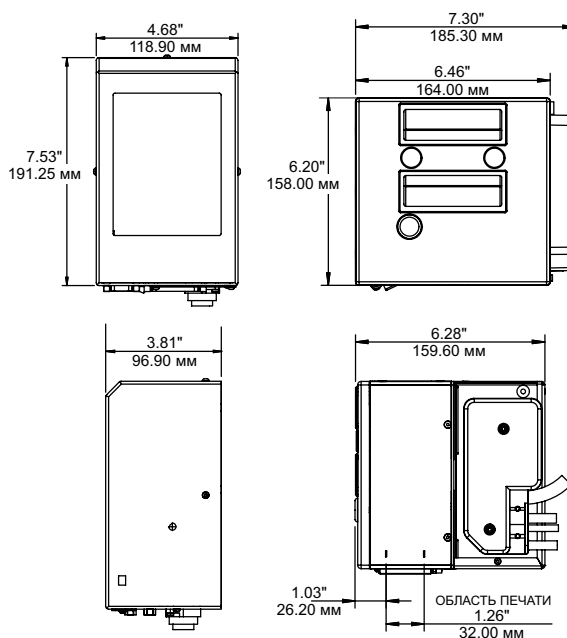
4-6 бар, сухой очищенный

Требования к электропитанию

90-240 В переменного тока 50/60 Гц

Рабочая температура

от 5 °С до 40 °С



CERTIFIED
ISO 9001
DOCUMENTED QUALITY



Наш телефон: **8-800-23456-06**

Адрес эл. почты:

campaign.russia@videojet.com

Наш сайт: **www.videojet.ru**

Videojet Technologies Inc.

142784, Москва, бизнес-парк Румянцево,
строение 4, блок Е, 7-й этаж

© Videojet Technologies Inc., 2016 г. Все права защищены.

Политика компании Videojet Technologies Inc. заключается в постоянном совершенствовании продукции. Мы оставляем за собой право вносить любые изменения в конструкцию и/или спецификации без предварительного уведомления. Windows является зарегистрированной торговой маркой корпорации Microsoft. TrueType является зарегистрированной торговой маркой Apple Computer, Inc.

Серийный номер SL000435
ss-6210-ru-0616

