

## ТЕХНИЧЕСКИЙ ПАСПОРТ ИЗДЕЛИЯ



**VALTEC**

Производитель: VALTEC s.r.l., Via Pietro Cossa, 2, 25135-Brescia, ITALY



### СОЕДИНИТЕЛИ ОБЖИМНЫЕ ЛАТУННЫЕ ДЛЯ МЕТАЛЛОПОЛИМЕРНЫХ ТРУБ

Серия: **VTm.300**



ПС - 46307

Паспорт разработан в соответствии с требованиями ГОСТ 2.601

## ТЕХНИЧЕСКИЙ ПАСПОРТ ИЗДЕЛИЯ

### 1. Назначение и область применения

1.1. Соединители обжимные серии VTm.300 предназначены для создания разъемных обжимных соединений трубопроводов из металлополимерных труб (PEX-AL-PEX, PE-AL-PE, PEX-AL-PE, PERT-AL-PE и пр.) в системах питьевого и хозяйственного водопровода, горячего водоснабжения, отопления, а также на технологических трубопроводах, транспортирующих жидкости, не агрессивные к материалам труб и соединителей.

1.2. Соединители совместимы с металлополимерными трубами, имеющими следующие геометрические параметры:

Наружный диаметр трубы, мм	16	20	26	32
Толщина слоя алюминия, мм	до 0,4	до 0,5	до 0,5	до 0,5
Толщина стенки трубы, мм	2,0	2,0	3,0	3,0

### 2. Модели:

Модель	Наименование	Артикул	Наименование
VTm.301	Соединитель прямой с переходом на наружную резьбу	VTm.341	Крестовина
VTm.302	Соединитель прямой с переходом на внутреннюю резьбу	VTm.351	Угольник
VTm.303	Соединитель прямой	VTm.352	Угольник с переходом на внутреннюю резьбу
VTm.322	Соединитель с накидной гайкой	VTm.353	Угольник с переходом на наружную резьбу
VTm.331	Тройник	VTm.354	Водорозетка с переходом на внутреннюю резьбу
VTm.332	Тройник с переходом на внутреннюю резьбу	VTm.355	Водорозетка с переходом на наружную резьбу
VTm.333	Тройник с переходом на наружную резьбу	VTm.390	Кольцо уплотнительное
VTm.334	Водорозетка проходная с внутренней резьбой		

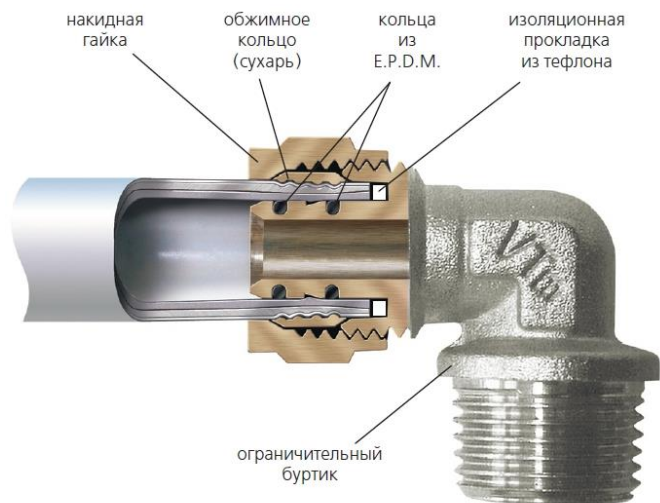
Паспорт разработан в соответствии с требованиями ГОСТ 2.601

## ТЕХНИЧЕСКИЙ ПАСПОРТ ИЗДЕЛИЯ

### 3. Технические характеристики

№	Характеристика	Ед. изм.	Значение
1	Номинальное давление, PN	бар	25
2	Рабочее давление	бар	10
3	Максимальная температура рабочей среды	°С	115
4	Аварийная температура рабочей среды	°С	130
5	Классы эксплуатации		1;2;4;5;XB
6	Минимальная температура рабочей среды	°С	-30
7	Тип резьбы на переходных соединителях		трубная, по ГОСТ 6357, класс точности «В»
8	Диапазон наружных диаметров Dн соединяемых труб	мм	16÷32
9	Средний полный срок службы	лет	50

### 4. Конструкция и материалы


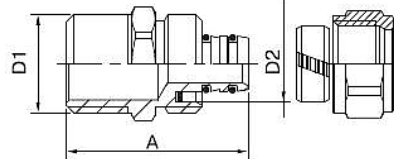

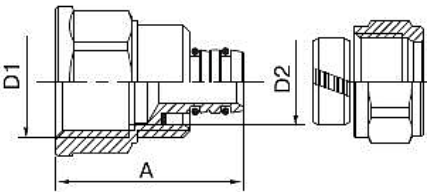


Паспорт разработан в соответствии с требованиями ГОСТ 2.601

## ТЕХНИЧЕСКИЙ ПАСПОРТ ИЗДЕЛИЯ

Корпус фитинга выполнен из горячештампованной (ГОШ) никелированной латуни марки CW617N по EN 12165 (соответствует марке ЛС 59-2 по ГОСТ 15527). В проточках штуцера корпуса расположены два уплотнительных кольца из EPDM (этилен - пропиленового каучука). Диэлектрическая шайба из PTFE (тефлона) предотвращает возникновение гальванической пары между алюминием металлополимерной трубы и латунью, а также делает трубопровод в целом неэлектропроводным. Труба закрепляется на соединителе с помощью обжимного разрезного латунного (CW 614N) кольца, которое обжимает трубу при взаимодействии конусных поверхностей гайки и кольца. Монтажная площадка соединителя с утопленными маркировочными литерами позволяет монтировать фитинг с помощью гаечного ключа. Ограничительный буртик на фитингах, имеющих наружную резьбу, предотвращает сползание уплотнительного материала при монтаже.

### 5. Номенклатура и габаритные размеры

 <b>VTm.301</b>				
	<i>Обозначение</i>	<i>Размеры, мм</i>		<i>Вес, г</i>
	<i>A</i>	<i>D1</i>	<i>D2</i>	
16x1/2	38	1/2"	16	64
16x3/4	39	3/4"	16	77
20x1/2	40	1/2"	20	111
20x3/4	42	3/4"	20	110
26x3/4	48	3/4"	26	171
26x1	51	1"	26	172
32x3/4	55	3/4"	32	347
32x1	55	1"	32	359
32x1 1/4	57	1 1/4"	32	363
 <b>VTm.302</b>				

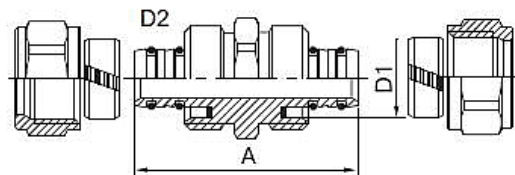
Паспорт разработан в соответствии с требованиями ГОСТ 2.601

## ТЕХНИЧЕСКИЙ ПАСПОРТ ИЗДЕЛИЯ

Обозначение	Размеры, мм			Вес, г
	A	D1	D2	
16x1/2	35	1/2"	16	71
16x3/4	39	3/4"	16	106
20x1/2	40	1/2"	20	106
20x3/4	42	3/4"	20	126
26x3/4	45	3/4"	26	151
26x1	49	1"	26	172
32x3/4	50	3/4"	32	330
32x1	52	1"	32	361
32x1 1/4	57	1 1/4"	32	443



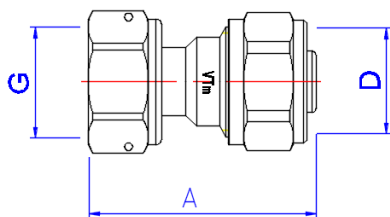
**VTm.303**



Обозначение	Размеры, мм			Вес, г
	A	D1	D2	
16	45	16	16	104
20	50	20	20	181
26	65	26	26	267
32	65	32	32	522
20x16	48	20	16	157
26x16	54	26	16	215
26x20	55	26	20	237
32x16	57	32	16	370
32x20	60	32	20	422
32x26	63	32	26	410



**VTm.322**



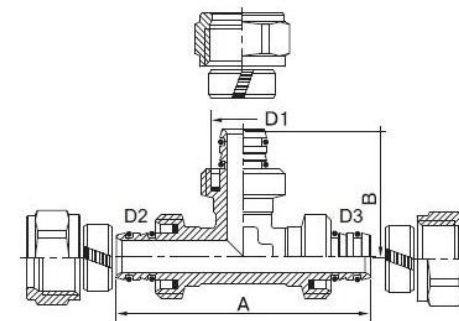
Обозначение	A, мм	G, дюймы	D, мм	Вес, г
16x1/2	43	1/2	16	77

Паспорт разработан в соответствии с требованиями ГОСТ 2.601

## ТЕХНИЧЕСКИЙ ПАСПОРТ ИЗДЕЛИЯ



**VTm.331**



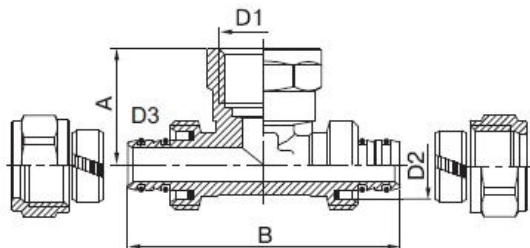
Обозначение	Размеры, мм					Вес, г
	A	B	D2	D1	D3	
16	65	32	16	16	16	150
20	77	38,5	20	20	20	284
26	88	44	26	26	26	380
32	105	52,5	32	32	32	892
16x20x16	65	38,5	16	20	16	201
20x16x16	75	35,5	20	16	16	235
20x16x20	77	35,5	20	16	20	258
20x20x16	75	38,5	20	20	16	270
20x26x20	81	45	20	26	20	362
26x16x20	82,5	35,5	26	16	20	300
26x16x26	88	41	26	16	26	350
26x20x16	82,5	35,5	26	20	16	280
26x20x20	84,5	41,5	26	20	20	343
26x20x26	88,5	41,5	26	20	26	369
26x26x20	85	46	26	26	20	360
26x32x26	99	52,5	26	32	26	716
32x16x32	105	42	32	16	32	662
32x20x32	105	52,5	32	20	32	710
32x26x26	102	49,5	32	26	26	688
32x26x32	105	49,5	32	26	32	730
32x32x26	102	52,5	32	32	26	745

Паспорт разработан в соответствии с требованиями ГОСТ 2.601

## ТЕХНИЧЕСКИЙ ПАСПОРТ ИЗДЕЛИЯ



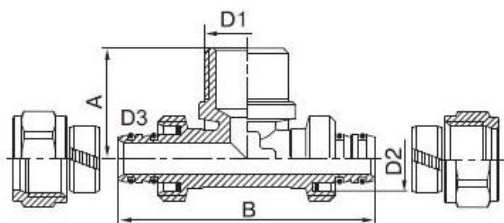
VTm.332



Обозначение	Размеры, мм					Вес, г
	A	B	D1	D2	D3	
16x1/2x16	65	27,5	1/2"	16	16	141
20x1/2x20	77	27,5	1/2"	20	20	243
20x3/4x20	77	31,5	3/4"	20	20	264
26x3/4x26	88	35	3/4"	26	26	324
26x1x26	88	39	1"	26	26	371
32x1x32	105	42	1"	32	32	712
32x1 1/4x32	105	50	1 1/4"	32	32	733



VTm.333



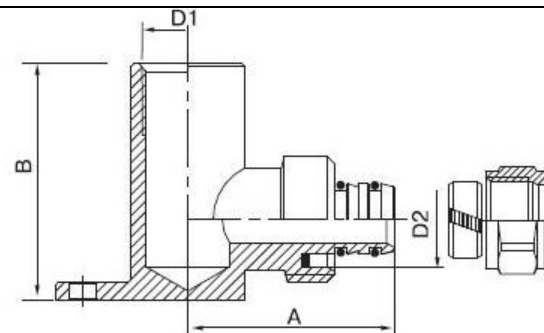
Обозначение	Размеры, мм					Вес, г
	A	B	D1	D2	D3	
16x1/2x16	65	27,5	1/2"	16	16	132
20x1/2x20	77	27,5	1/2"	20	20	240
20x3/4x20	77	31,5	3/4"	20	20	244
26x3/4x26	88	35	3/4"	26	26	303
26x1x26	88	39	1"	26	26	324
32x1x32	105	42	1"	32	32	672
32x1 1/4"x32	105	50	1 1/4"	32	32	870

Паспорт разработан в соответствии с требованиями ГОСТ 2.601

## ТЕХНИЧЕСКИЙ ПАСПОРТ ИЗДЕЛИЯ



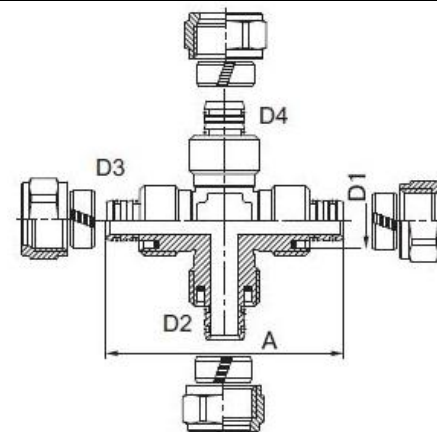
VTm.334



Обозначение	Размеры, мм					Вес, г
	A	B	D1	D2	D3	
16x1/2	59	45	1/2"	16	16	243
20x1/2	59	45	1/2"	20	20	286



VTm.341



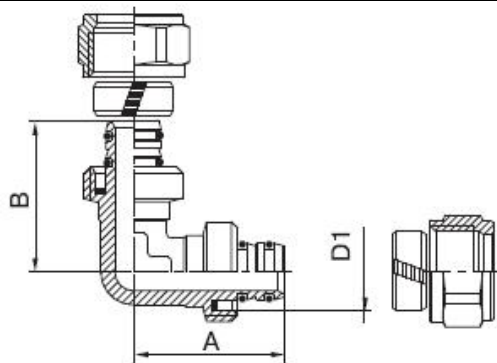
Обозначение	Размеры, мм				Вес, г
	A	D1	D2,D4	D3	
16	71	16	16	16	234
20	77	20	20	20	390
20x16x20x16	77	20	16	20	330
26x16x26x16	88	26	16	26	430
26x20x26x20	88	26	20	26	461

Паспорт разработан в соответствии с требованиями ГОСТ 2.601

## ТЕХНИЧЕСКИЙ ПАСПОРТ ИЗДЕЛИЯ



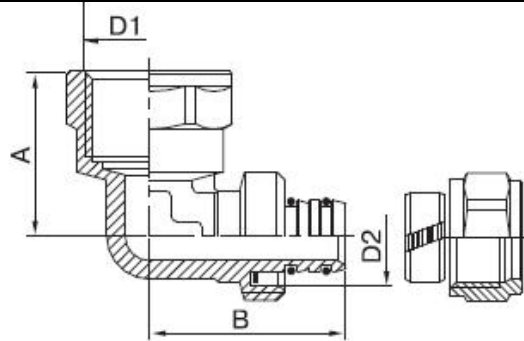
VTm.351



Обозначение	Размеры, мм				Вес, г
	A	B	D1	D2	
16	36	36	16	16	101
20	38,5	38,5	20	20	201
26	44	44	26	26	260
32	53	53	32	32	597



VTm.352



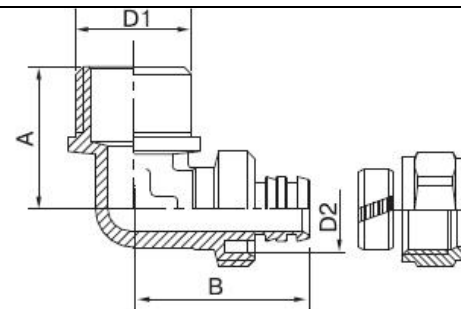
Обозначение	Размеры, мм				Вес, г
	A	B	D1	D2	
16x1/2	27	32	1/2"	16	93
16x3/4	32	34	3/4"	16	134
20x1/2	39	29	1/2"	20	144
20x3/4	39	32	3/4"	20	168
26x3/4	46	35	3/4"	26	206
26x1	44	39	1"	26	249
32x1	55	43	1"	32	464
32x1 1/4	59	52	1 1/4"	32	531

Паспорт разработан в соответствии с требованиями ГОСТ 2.601

## ТЕХНИЧЕСКИЙ ПАСПОРТ ИЗДЕЛИЯ



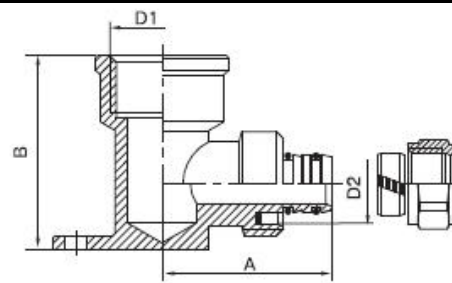
VTm.353



Обозначение	Размеры, мм				Вес, г
	A	B	D1	D2	
16x1/2	27	32	1/2"	16	84
16x3/4	32	35	3/4"	16	122
20x1/2	39	29	1/2"	20	133
20x3/4	39	32	3/4"	20	155
26x3/4	46	35	3/4"	26	196
26x1	44	39	1"	26	206
32x1	54	43	1"	32	392
32x1 1/4	59	52	1 1/4"	32	442



VTm.354



Обозначение	Размеры, мм				Вес, г
	A	B	D1	D2	
16x1/2	35	40	1/2"	16	128
20x1/2	41	44	1/2"	20	175
20x3/4	45	47	3/4"	20	236

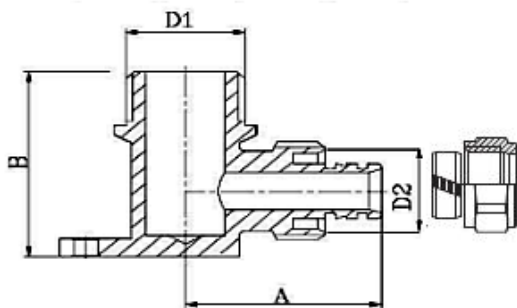
Паспорт разработан в соответствии с требованиями ГОСТ 2.601



## ТЕХНИЧЕСКИЙ ПАСПОРТ ИЗДЕЛИЯ



VTm.355



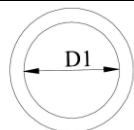
Обозначение	Размеры, мм				Вес, г
	A	B	D1	D2	
16x1/2	35	40	1/2"	16	120

Обозначение	Размеры, мм		Вес, г
	D1		
16	16		0,08
20	20		0,13
26	26		0,2
32	32		0,27



VTm.390



### 6. Указания по монтажу

- 6.1. При монтаже металлополимерных труб с использованием обжимных соединителей **VTm.300** следует придерживаться следующего порядка работы :
- отрезать трубу строго перпендикулярно ее продольной оси;
  - подготовить торец трубы к монтажу (откалибровать и снять внутреннюю фаску);
  - надеть на трубу обжимную гайку;
  - надеть на трубу обжимное разрезное кольцо (сухарь);
  - надеть трубу на штуцер соединителя, не повредив уплотнительных колец;
  - навернуть накидную гайку вручную на соединитель;
  - удерживая соединитель одним рожковым ключом, вторым рожковым ключом дотянуть накидную гайку на следующее число оборотов:

Паспорт разработан в соответствии с требованиями ГОСТ 2.601

## ТЕХНИЧЕСКИЙ ПАСПОРТ ИЗДЕЛИЯ

Наружный диаметр, мм	16	20	26	32
Число оборотов	1	1	3/4	3/4

6.2. Поскольку обжимные соединения относятся к разборным, замоноличивание их в строительные конструкции не допускается.

6.3. При соединении фитингов с переходом на трубную резьбу к стальному трубопроводу, длина резьбы на стальной трубе не должна быть менее 20мм. В противном случае возможно повреждение корпуса латунного соединителя из-за расклинивания при сбегае резьбы на трубе.

6.4. Система металлополимерных трубопроводов должна быть смонтирована так, чтобы фитинги не испытывали продольных и изгибающих нагрузок. Для этого в проекте должны быть указаны места установки подвижных и неподвижных опор, а также компенсаторов.

6.5. Монтаж металлополимерных трубопроводов следует вести в соответствии с указаниями СП 40-102-2000; СП 41-102-98 , СП 40-103-98 и СП 73.13330.2012, а также соблюдая требования «Руководства по проектированию, монтажу и эксплуатации систем холодного, горячего водоснабжения и отопления с использованием металлополимерных труб Valtec» (НИИСантехники, 2015г.).

6.6. Фитинги с переходом на трубную резьбу допускается присоединять к элементам трубопроводной системы с герметизацией резьбы лентой ФУМ или сантехнической полиамидной нитью.

### 7. Указания по эксплуатации и техническому обслуживанию

7.1. Соединители должны эксплуатироваться при температуре и давлении, изложенных в таблице технических характеристик.

7.2. Не допускается эксплуатировать соединители без диэлектрических прокладок и уплотнительных колец.

7.3. При использовании соединителей на трубопроводах, транспортирующих жидкие углеводороды, уплотнительные кольца из EPDM должны быть заменены на кольца из NBR, HNBR или FPM (витона).

7.4. После проведения гидравлического испытания системы трубопроводов с обжимными соединителями, а также после первых пяти часов эксплуатации систем с температурой транспортируемой среды свыше 50°C, следует проверить, не произошло ли ослабление затяжки накидных гаек. В случае необходимости накидные гайки необходимо дотянуть.

7.5. Проверка затяжки фитингов должна осуществляться в следующих случаях:

- на всех системах – не реже 1 раза в год;
- на системах отопления – перед началом отопительного сезона;
- на системах ГВС – после летнего отключения горячего водоснабжения;

Паспорт разработан в соответствии с требованиями ГОСТ 2.601

## ТЕХНИЧЕСКИЙ ПАСПОРТ ИЗДЕЛИЯ

- в случаях аварийного превышения предельно допустимых характеристик системы (давление, температура);
- в случаях непредвиденных механических воздействий на металлополимерный трубопровод.

### **8. Условия хранения и транспортировки**

8.1. Изделия должны храниться в упаковке предприятия –изготовителя по условиям хранения 3 по ГОСТ 15150.

8.2. Транспортировка изделий должна осуществляться в соответствии с условиями 5 по ГОСТ 15150.

### **9. Утилизация**

9.1. Утилизация изделия (переплавка, захоронение, перепродажа) производится в порядке, установленном Законами РФ от 04 мая 1999 г. № 96-ФЗ "Об охране атмосферного воздуха" (с изменениями и дополнениями), от 24 июня 1998 г. № 89-ФЗ (с изменениями и дополнениями) "Об отходах производства и потребления", от 10 января 2002 № 7-ФЗ « Об охране окружающей среды» (с изменениями и дополнениями), а также другими российскими и региональными нормами, актами, правилами, распоряжениями и пр., принятыми во исполнение указанных законов.

9.2. Содержание благородных металлов: *нет*

### **10. Гарантийные обязательства**

10.1. Изготовитель гарантирует соответствие изделий требованиям безопасности, при условии соблюдения потребителем правил использования, транспортировки, хранения, монтажа и эксплуатации.

10.2. Гарантия распространяется на все дефекты, возникшие по вине завода - изготовителя.

10.3. Гарантия не распространяется на дефекты, возникшие в случаях:

- нарушения паспортных режимов хранения, монтажа, испытания, эксплуатации и обслуживания изделия;
- ненадлежащей транспортировки и погрузо-разгрузочных работ;
- наличия следов воздействия веществ, агрессивных к материалам изделия;
- наличия повреждений, вызванных пожаром, стихией, форс - мажорными обстоятельствами;
- повреждений, вызванных неправильными действиями потребителя;
- наличия следов постороннего вмешательства в конструкцию изделия.

10.4. Изготовитель оставляет за собой право вносить в конструкцию изделия изменения, не влияющие на заявленные технические характеристики.

## ТЕХНИЧЕСКИЙ ПАСПОРТ ИЗДЕЛИЯ

### **11. Условия гарантийного обслуживания**

11.1. Претензии к качеству товара могут быть предъявлены в течение гарантийного срока.

11.2. Неисправные изделия в течение гарантийного срока ремонтируются или обмениваются на новые бесплатно. Решение о замене или ремонте изделия принимает сервисный центр. Замененное изделие или его части, полученные в результате ремонта, переходят в собственность сервисного центра.

11.3. Затраты, связанные с демонтажом, монтажом и транспортировкой неисправного изделия в период гарантийного срока Покупателю не возмещаются.

11.4. В случае необоснованности претензии, затраты на диагностику и экспертизу изделия оплачиваются Покупателем.

11.5. Изделия принимаются в гарантийный ремонт (а также при возврате) полностью укомплектованными

Valtec S.r.l.  
Amministratore  
Delegato

# ТЕХНИЧЕСКИЙ ПАСПОРТ ИЗДЕЛИЯ

ГАРАНТИЙНЫЙ ТАЛОН № \_\_\_\_\_

Наименование товара

## СОЕДИНИТЕЛИ ОБЖИМНЫЕ ДЛЯ МЕТАЛЛОПОЛИМЕРНЫХ ТРУБ

№	Модель	Размер	Кол-во

Название и адрес торгующей организации \_\_\_\_\_

Дата продажи \_\_\_\_\_ Подпись продавца \_\_\_\_\_

Штамп или печать  
торгующей организации

Штамп о приемке

С условиями гарантии **СОГЛАСЕН:**

ПОКУПАТЕЛЬ \_\_\_\_\_ (подпись)

**Гарантийный срок - Десять лет (сто двадцать месяцев) с даты продажи конечному потребителю**

По вопросам гарантийного ремонта, рекламаций и претензий к качеству изделий обращаться в сервисный центр по адресу: : г.Санкт-Петербург, ул. Профессора Качалова, дом 11, корпус 3, литер «А», тел/факс (812)3247750

При предъявлении претензии к качеству товара, покупатель представляет следующие документы:

1. Заявление в произвольной форме, в котором указываются:
  - название организации или Ф.И.О. покупателя, фактический адрес и контактные телефоны;
  - название и адрес организации, производившей монтаж;
  - основные параметры системы, в которой использовалось изделие;
  - краткое описание дефекта.
2. Документ, подтверждающий покупку изделия (накладная, квитанция).
3. Акт гидравлического испытания системы, в которой монтировалось изделие.
4. Настоящий заполненный гарантийный талон.
- 5.

Отметка о возврате или обмене товара:

Дата: «\_\_» \_\_\_\_\_ 20\_\_ г. Подпись \_\_\_\_\_

# ТЕХНИЧЕСКИЙ ПАСПОРТ ИЗДЕЛИЯ