

## Электромагнитный клапан EV250B для систем без перепада давления

Серия двухпозиционных двухходовых электромагнитных клапанов с принудительным подъемом EV250B предназначена для замкнутых контуров и обеспечивает демпфирование гидравлических ударов при малом значении перепада давления и умеренных скоростях потока.

### 1 Катушка с защелкой

Система крепления катушки с защелкой делает монтаж клапана EV250B простым и надежным. При необходимости можно заказать герметичное уплотнение, защищающее от проникновения влаги, а также обеспечивающее более безопасное и стабильное крепление.

### 2 Высокая степень открытия при отсутствии перепада давления

Высокий подъем якоря обеспечивает высокую степень открытия клапана даже при отсутствии перепада давления в системе.

### 3 Для работы в системах с агрессивным паром низкого давления

Корпус клапана EV250B изготовлен из DZR латуни, стойкой к селективной коррозии цинка. Это позволяет использовать его с агрессивной технической водой и паром.

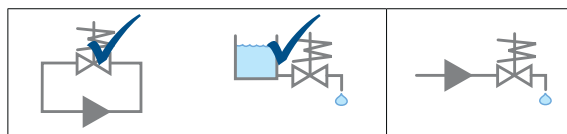
### 4 Высокая герметичность даже при высоких перепадах давления

Толстая крышка клапана и профилированная мембрана с встроенным кольцевым уплотнением обеспечивают надежное уплотнение между крышкой клапана и корпусом даже при высоком давлении в системе.

### Дополнительные характеристики

Выпускаются модификации клапана EV250B сертифицированные для применения с питьевой водой по требованиям стандарта WRAS (Великобритания). Также разработаны модификации с бесшумными катушками, резьбовыми присоединениями стандарта NPT и одобрением UL, степенью защиты IP 67, взрывозащищенными катушками EEx и одобрением DNV для использования в судостроении.

## EV250B — двухпозиционные двухходовые электромагнитные клапаны с принудительным подъемом



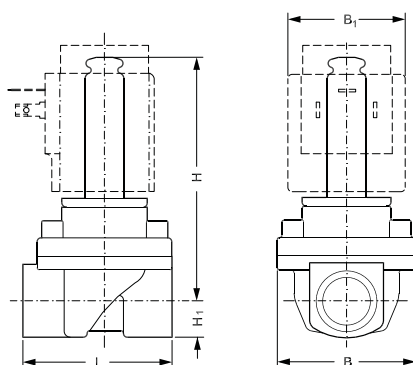
-			
-			
-			

Клапан EV250B с принудительным подъемом может работать при перепаде давления от 0 до 10 бар.

Эта серия двухпозиционных двухходовых клапанов предназначена для использования в замкнутых контурах с низким перепадом давления и средними величинами расхода среды. Корпус клапана, изготовленный из латуни, стойкой к селективной коррозии, обеспечивает длительный срок службы даже при работе с агрессивными средами и паром. Клапан EV250B может использоваться с широкой номенклатурой катушек серии В производства Danfoss с классом защиты от IP00 до IP67. Температуры рабочей среды до 140 °С (пар низкого давления).

- Двухпозиционный двухходовой.
- Принудительный подъем.
- Ду 10 — Ду 22.
- Корпус клапана из DZR латуни, стойкой к селективной коррозии.
- НЗ (нормально закрытый) и НО (нормально открытый).
- От нулевого перепада давления.
- Оптимально для замкнутых контуров, а также для систем дренажа резервуаров.
- Выпускается с разрешениями WRAS, VA и UL.
- Резьбовые соединения в соответствии с ISO или с американским стандартом NPT.

### Размеры и вес



Тип	L мм	B мм	B <sub>1</sub> мм Тип катушки		H <sub>1</sub> мм	H мм	Вес без катушки, кг
			ВВ/ВЕ				
G 3/8	58	52,3	46		12,5	91	0,6
G 1/2	58	52,3	46		12,5	91	0,6
G 3/4	90,5	58	46		18	92	0,8
G 1	90	58	46		22,3	96,3	1,1

Одобрения: WRAS, VA, UL, ГОСТ Р

## Клапаны EV250B с катушкой и штекером IP65, корпус из DZR латуни, H3



Тип	Присоединение	Kv, м³/ч	Рабочая среда		Материал уплотнений	Перепад давления, бар	Катушка ВВ		Код для заказа
			Вода 120°C				В пер. тока, 50 Гц	В пост. тока	
EV250B 10	G 3/8	2,5	✓		EPDM	0 → 6*		24	<b>032U157102</b>
EV250B 10	G 3/8	2,5	✓		EPDM	0 → 10		24	<b>032U157116</b>
EV250B 10	G 3/8	2,5	✓		EPDM	0 → 10		230	<b>032U157131</b>
EV250B 12	G 1/2	4	✓		EPDM	0 → 6*		24	<b>032U158002</b>
EV250B 12	G 1/2	4	✓		EPDM	0 → 10		24	<b>032U158016</b>
EV250B 12	G 1/2	4	✓		EPDM	0 → 10		230	<b>032U158031</b>
EV250B 18	G 3/4	6	✓		EPDM	0 → 6*		24	<b>032U161402</b>
EV250B 18	G 3/4	6	✓		EPDM	0 → 10		24	<b>032U161416</b>
EV250B 18	G 3/4	6	✓		EPDM	0 → 10		230	<b>032U161431</b>
EV250B 22	G 1	7	✓		EPDM	0 → 6*		24	<b>032U162402</b>
EV250B 22	G 1	7	✓		EPDM	0 → 10		24	<b>032U162416</b>
EV250B 22	G 1	7	✓		EPDM	0 → 10		230	<b>032U162431</b>

\* максимальный перепад давления на открытие 6 бар измеряется при напряжении питания на 6% ниже номинального (нагретая катушка 22,6 В пост. тока), температуре окружающей среды 50°C и температуре рабочей среды 90°C



## Клапаны EV250B, с катушкой и штекером IP65, корпус из DZR латуни, H0

Тип	Присоединение	Kv, м³/ч	Рабочая среда		Материал уплотнений	Перепад давления, бар	Катушка ВВ		Код для заказа
			Вода 120°C				В пер. тока, 50 Гц	В пост. тока	
EV250B 18	G 3/4	4,9	✓		EPDM	0 → 10		230	<b>032U537431</b>
EV250B 20	G 1	5,2	✓		EPDM	0 → 10		230	<b>032U537631</b>

## Клапаны EV250B без катушки, корпус из DZR латуни, H3

Тип	Присоединение	Kv, м³/ч	Рабочая среда		Материал уплотнений	Перепад давления, бар	Код для заказа
			Вода 120°C	Масло / воздух			
EV250B 10	G 3/8	2,5	✓		EPDM	0 → 10	<b>032U5250</b>
EV250B 10	G 3/8	2,5		✓	FKM	0 → 10	<b>032U5251</b>
EV250B 12	G 1/2	4	✓		EPDM	0 → 10	<b>032U5252</b>
EV250B 12	G 1/2	4		✓	FKM	0 → 10	<b>032U5253</b>
EV250B 18	G 3/4	6	✓		EPDM	0 → 10	<b>032U5254</b>
EV250B 18	G 3/4	6		✓	FKM	0 → 10	<b>032U5255</b>
EV250B 22	G 1	7	✓		EPDM	0 → 10	<b>032U5256</b>
EV250B 22	G 1	7		✓	FKM	0 → 10	<b>032U5257</b>



## Клапаны EV250B без катушки, корпус из DZR латуни, H0

Тип	Присоединение	Kv, м³/ч	Рабочая среда		Материал уплотнений	Перепад давления, бар	Код для заказа
			Вода 120°C	Масло / воздух			
EV250B 10	G 3/8	2,5	✓		EPDM	0 → 10	<b>032U5350</b>
EV250B 12	G 1/2	4	✓		EPDM	0 → 10	<b>032U5352</b>
EV250B 18	G 3/4	4,9	✓		EPDM	0 → 10	<b>032U5354</b>
EV250B 20	G 1	5,2	✓		EPDM	0 → 10	<b>032U5356</b>



## Катушки для EV250B



Напряжение		Частота Гц	Мощность, Вт		Катушка BB IP 00, с защелкой	Катушка BE IP 67, с защелкой
В перем. тока	В пост. тока		BB	BE		
24		50	10	10	<b>018F7358</b>	<b>018F6707</b>
48		50		10		<b>018F6709</b>
110		50	10		<b>018F7360</b>	
115		50	10	10	<b>018F7361</b>	<b>018F6711</b>
220 - 230		50	10	10	<b>018F7351</b>	<b>018F6701</b>
240		50	10	10	<b>018F7352</b>	<b>018F6702</b>
380 - 400		50	10	10	<b>018F7353</b>	<b>018F6703</b>
	12	-	18	18	<b>018F7396</b>	<b>018F6756</b>
	24	-	18	18	<b>018F7397</b>	<b>018F6757</b>

## Штекер, класс защиты IP 65

Для использования с катушкой BB



**042N0156**

Для использования с катушками BB - 24 В пер. и пост. тока



**042N0263**

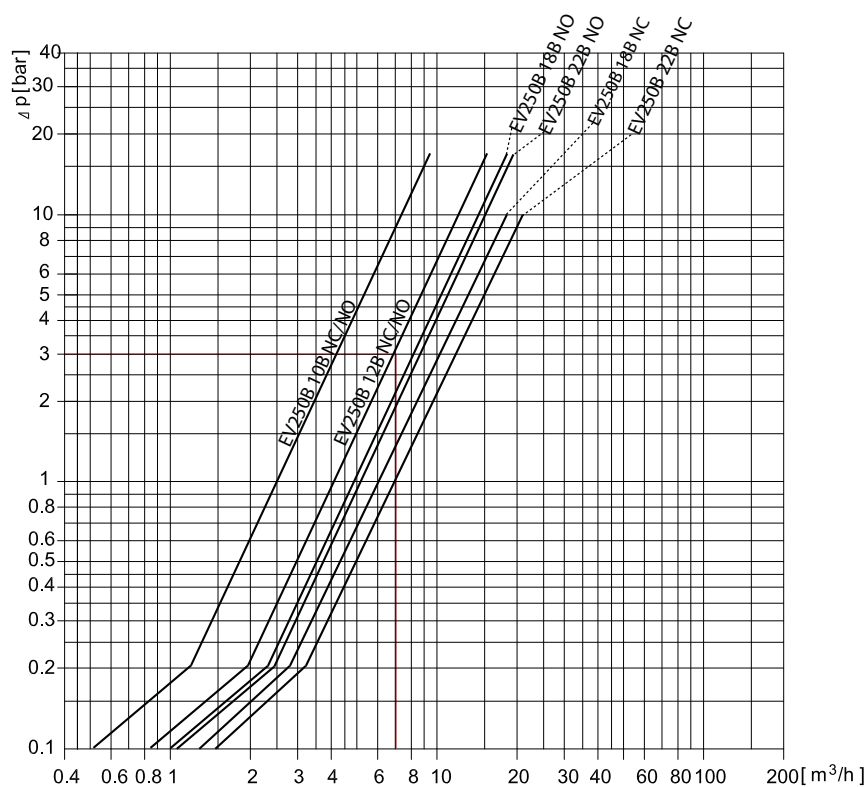
Для использования с катушками BB - 230 В

**042N0265**

Штекер не требуется, поставляется стандартно с клеммной коробкой с классом защиты IP 67

## Диаграмма пропускной способности электромагнитного клапана EV250B

Пример (вода): EV250B 12 при перепаде давления 3 бар: прибл. 7 м<sup>3</sup>/ч



## Запчасти и принадлежности для EV250B



### Комплекты запчастей для EV250B, EPDM, H3

Совместимость	Материал уплотнений	Код для заказа
EV250B 10-12	EPDM	<b>032U5315</b>
EV250B 18-22	EPDM	<b>032U5317</b>

### Комплекты запчастей для EV250B, FKM, H3



Совместимость	Материал уплотнений	Код для заказа
EV250B 10-12	FKM	<b>032U5271</b>
EV250B 18-22	FKM	<b>032U5273</b>

### Комплекты запчастей для EV250B, H3



Совместимость	Материал уплотнений	Код для заказа
EV250B 10-12	EPDM	<b>032U5319</b>
EV250B 10-12	FKM	<b>032U5320</b>
EV250B 18-22	EPDM	<b>032U5321</b>
EV250B 18-22	FKM	<b>032U5322</b>

### Постоянный магнит



Описание	Код для заказа
Подходит ко всем клапанам серии EV250B	<b>018F0091</b>

### Электронные таймеры для катушек с импульсным пуском, только с классом защиты IP 65



Тип	Описание	Управляющее напряжение 50/60 Гц	Макс. потр. мощность, Вт	Темп. окр. среды, °C	Код для заказа
ET 20 M	Настройка выдержки времени от 1 до 45 минут при открытии на период от 1 до 15 секунд Функция ручного открытия (кнопка тестирования) Электрическое соединение DIN 43650 A / EN 175 301-803-A	24 - 240	20,0	-10 → 50	<b>042N0185</b>