

*Danfoss*



## Реле (регуляторы) давления и температуры типа KPS

### ПАСПОРТ

ТЕХНИЧЕСКИЕ ХАРАКТЕРИСТИКИ  
ГАБАРИТНЫЕ РАЗМЕРЫ  
ВСПОМОГАТЕЛЬНЫЕ ПРИНАДЛЕЖНОСТИ  
ГАРАНТИЙНЫЕ ОБЯЗАТЕЛЬСТВА



Продукция сертифицирована ГОССТАНДАРТОМ России в системе сертификации ГОСТ Р и имеет санитарно-эпидемиологическое заключение ЦГСЭН.

На основании письма №410/24-2231 от 11.11.99 г (Государственного комитета РФ по стандартизации и метрологии) реле давления KPS не являются средствами измерения и не подлежат сертификации.

Содержание паспорта соответствует технической документации производителя

1. Реле давления KPS .....	3
1.1 Сведения об изделии .....	3
1.2. Назначение .....	3
1.3 Технические данные и коды для оформления заказа .....	3
1.4. Габаритные размеры .....	5
1.5. Монтаж .....	6
2. Термостаты KPS .....	8
2.1 Сведения об изделии .....	8
2.2. Назначение .....	8
2.3. Технические данные и коды для оформления заказа .....	8
2.4. Габаритные размеры .....	11
2.5. Монтаж .....	11
2.6. Описание работы прибора .....	13
3. Характерные неисправности .....	14
4. Комплектность .....	14
5. Сертификация .....	14
6. Транспортировка, хранение и утилизация .....	14
7. Приемка и испытания .....	14
8. Утилизация .....	14
9. Гарантийные обязательства .....	14

Одобрено ISO 9001



Danfoss A/S сертифицирован в соответствии с международным стандартом ISO 9001. Это означает, что Danfoss выполняет международный стандарт относительно разработок изделий, в производстве продукции и ее продаже.

## 1. Реле давления KPS

### 1.1 Сведения об изделии

Наименование - реле давления KPS  
 Производитель - "Danfoss", Польша  
 Продавец - ЗАО "Данфосс", Адрес: 127018, Москва, ул. Полковая,  
 13



### 1.2. Назначение

Реле давления KPS предназначены для регулирования и аварийной сигнализации в промышленности и морском секторе.

### 1.3 Технические данные и коды для оформления заказа

#### Технические характеристики

Таблица 1.3.1.

Название	KPS 31 - 39	CAS 43 - 47
Температура окружающей среды °С	-40 °С ... +70 °С	-25 °С ... +70 °С
Температура среды °С	-40 °С ... +100 °С ( для пресной и морской воды -40 °С ... +80°С)	-25 °С ... +100 °С ( для пресной и морской воды -25 °С ... +80°С)
Электрическое соединение	Rg =13,5 для кабеля диам. 5 - 14 мм	Rg =13,5 кабеля диам. 5 - 14 мм
Вибрация	в диапазоне 2 -30 Гц амплитудой 1,1 и 30 - 100, 4 g (1 g= 9.81 m/s <sup>2</sup> )	в диапазоне 2 -30 Гц амплитудой 1,1 и 30 - 100, 4 g (1 g= 9.81 m/s <sup>2</sup> )
Материалы, контактирующие со средой	Сильфон – нержавеющая сталь Присоединение импульсной линии давления – сталь (31 и 33), латунь (35, 37, 39)	Диафрагма – NBR Капсула диафрагмы – никелированная латунь
Класс защиты корпуса	IP 67	IP 67
Допустимая электрическая нагрузка	Переменный ток: Индуктивная нагрузка АС 3: 440В, 6А ; АС 15: 440В, 4А Омическая нагрузка АС 1: 440В, 10А Постоянный ток: Нагрузка DC 13: 220В; 12Вт (см. график)	<p>Нагрузка постоянного тока            А: максимальная нагрузка            Закрашенная область В: приемлемая нагрузка для позолоченных контактов</p>

## Коды для оформления заказа.

Стандартные реле давления



KPS 31, 33



KPS 35, 37, 39

Таблица 1.3.2.

Код	Тип	Присоединительные размеры, дюймы	Диапазон настройки, бар	Механический дифференциал, бар	Допустимое давление, бар	Максимальное испытательное давление, бар
060-311066	KPS 31	G 1/4	0 – 2.5	0,1	6	6
060-310966	KPS 31	G 3/8 A	0 – 2.5	0,1	6	6
060-310466	KPS 33	G 1/4	0 – 3.5	0,1	10	10
060-310366	KPS 33	G 3/8 A	0 – 3.5	0,1	10	10
060-310566	KPS 35	G 1/4	0 – 8	0.4 – 1.5	12	12
060-310066	KPS 35	G 3/8 A	0 – 8	0.4 – 1.5	12	12
060-310866	KPS 35	G 1/4	0 – 8	0.4	12	12
060-310666	KPS 37	G 1/4	6 – 18	0.85 – 2.5	22	27
060-310166	KPS 37	G 3/8 A	6 – 18	0.85 – 2.5	22	27
060-310766	KPS 39	G 1/4	10 – 35	2 – 6	45	53
060-310266	KPS 39	G 3/8 A	10 – 35	2 – 6	45	53

Реле давления для сред с высокими давлением и пульсациями

Таблица 1.3.3.



KPS 43, 45, 47

Код	Тип	Присоединительные размеры, дюймы	Диапазон настройки, бар	Механический дифференциал, бар	Допустимое давление, бар	Максимальное испытательное давление, бар
060-312066	KPS 43	G 1/4	0 – 10	0.7 – 2.8	120	180
060-312166	KPS 45	G 1/4	4 – 40	2.2 – 11	120	180
060-312266	KPS 47	G 1/4	6 – 60	3.5 – 17	120	180

## Пояснение терминов

**Диапазон настройки** – рабочий диапазон реле в пределах которого можно производить настройку значения при котором происходит переключение контактов и подается сигнал.

**Дифференциал** – разность между давлением срабатывания и давлением отключения.

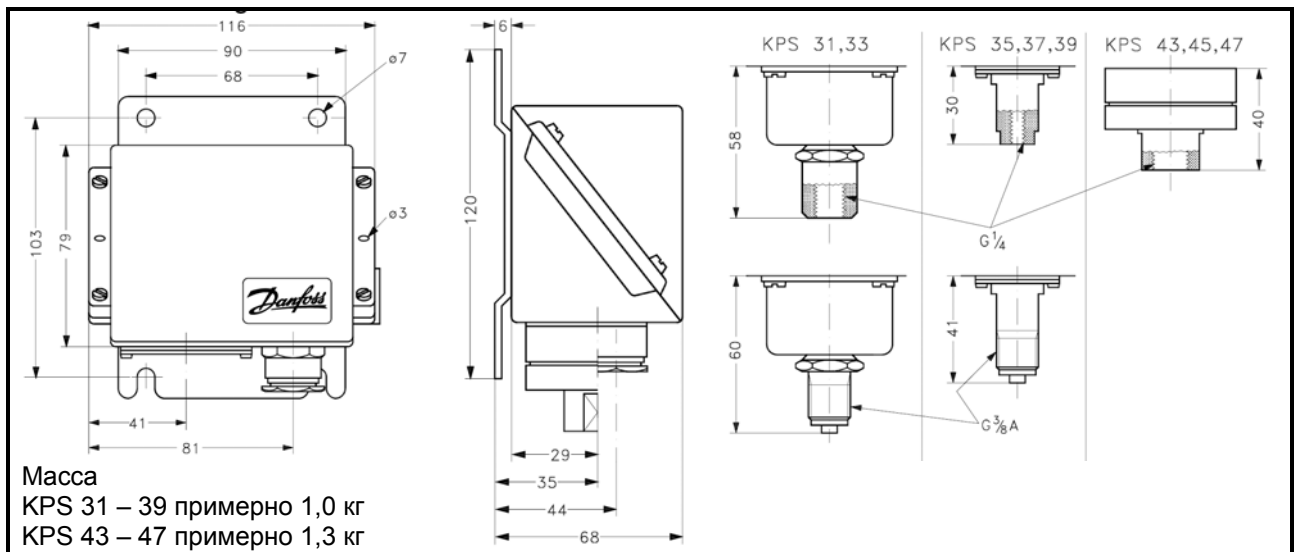
**Допустимое давление** – наибольшее постоянное или периодическое давление, которое может подаваться на реле.

**Максимальное испытательное давление** – максимальное давление, которое может выдержать реле при проверке системы на наличие протечек или в других подобных случаях. Не может считаться допустимым для периодически возникающего давления в системе.

**Дополнительные принадлежности**

Наименование	Рисунок	Назначение или вид	Количество в коробке	Код
Соединитель с ниппелем		G 3/8 (с ответной частью под пайку)	5	017-436866
Соединитель с ниппелем		G 3/8 (с ответной частью под приварку)	1	017-422966
Переходная муфта		G 3/8 x 7/16 – 20UNF	5	017-420566
Адаптер		G 3/8 x 1/8 – 27NPT	1	060-33466
Адаптер		G 3/8A x 1/4 – 18NPT	1	060-33566
Адаптер		G 3/8 x 1/4 – 18NPT	1	060-33666
Адаптер		7/16 - 20UNF x R3/8	1	060-324066
Ниппель		G1/4A x G3/8A		060-333266
		G1/4A x M10 x 1		060-333866
Демпферная катушка		G1/4, длина – 1 м Материал - медь	1	060-007166
Демпферная катушка		G3/8, длина – 1,5 м Материал - медь	1	060-104766
Армированная демпферная катушка		G3/8, длина – 1 м Материал - медь	1	060-333366

**1.4. Габаритные размеры**



## 1.5. Монтаж

### Установка

Реле давления снабжены стальной установочной пластиной толщиной 3 мм. Недопустим монтаж при котором прибор удерживается трубкой импульсной линии.

### Подсоединение давления

При присоединении или отсоединении импульсной линии необходимо прикладывать контр момент к гаечному ключу.

### Использование в системах с паром

Для защиты прибора от перегрева рекомендуется делать водяную петлю. Петля может, например, быть сделана из 10 мм медной трубки как показано на рис. 1.

### Использование в системах с водой

Нахождение воды в чувствительном элементе может привести к его повреждению при отрицательных температурах. Чтобы избежать этого реле давления должно работать на воздушной подушке.

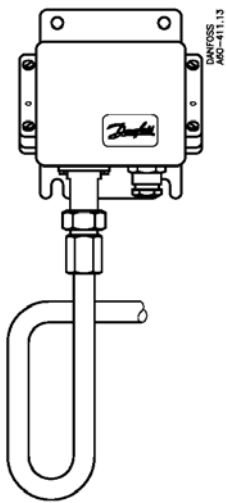


Рис. 1

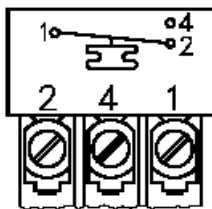


Рис. 3

### Пульсации

Если в системе есть периодически возникающие сильные пульсации среды (системы пожаротушения, линии подачи топлива дизельных двигателей, гидравлические системы), то рекомендуются термостаты KPS 43, 45, 47, для которых допустимое давление пульсаций составляет 120 бар.

### Настройка

Снимите крышку реле и ослабте стопорный винт 5 (рис. 2). Поворачивая с помощью отвертки настроечный шпindel 1, установите требуемое значение уставки по шкале 2. Если у реле настраиваемый дифференциал, то для его настройки используется настроечный шпindel 3 и шкала 4. Правильное значение дифференциала выбирается по номограммам (рис. 4)

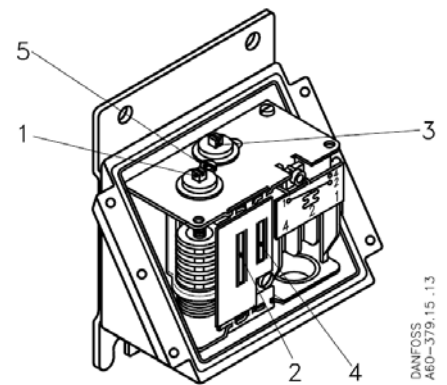


Рис. 2

### Электрическое подключение

Реле давления KPS снабжены кабельным вводом типа Pg 13.5, который подходит для кабелей диаметром от 5 до 13 мм. Одобрение типа GL допускает использование специальных судовых кабельных вводов. Схема электрических соединений представлена на рис.3.

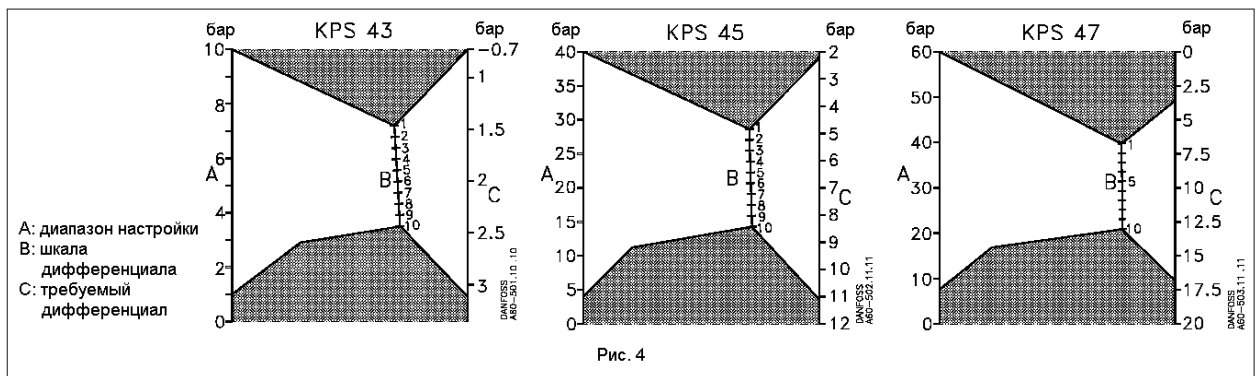
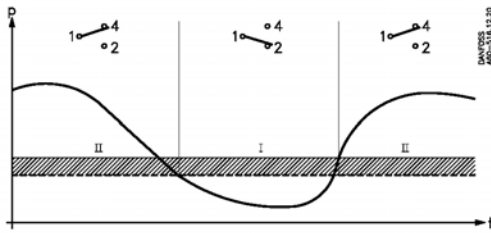


Рис. 4

### 1.6. Описание работы прибора

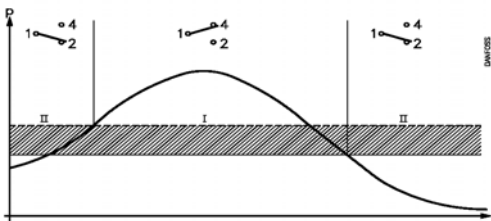
#### KPS 31



При падении давления ниже установленного значения контакты 1-2 замыкаются, а контакты 1-4 размыкаются. Контакты возвращаются в исходное положение при возрастании давления выше уставки плюс значение дифференциала.

- I Сигнал при понижении давления ниже уставки
- II. Сигнал при повышении давления выше уставки плюс дифференциал

#### Все остальные типы KPS



При увеличении давления выше установленного значения контакты 1 и 4 замыкаются, а 1 и 2 размыкаются. Контакты возвращаются в исходное положение при падении давления ниже значения уставки минус дифференциал.

- I Сигнал при повышении давления ниже уставки
- II. Сигнал при понижении давления ниже уставки минус дифференциал

#### Пример 1

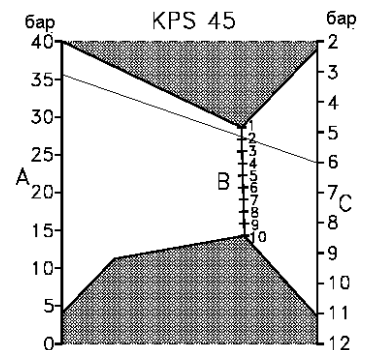
Аварийный сигнал нужно дать, когда давление масла в двигателе падает ниже 0.8 бар. Выбираем KPS 31 с рабочим диапазоном от 0 до 2.5 бар. Минимальное допустимое давление масла 0.8 бар устанавливаем с помощью настроечного шпинделя. Фиксированное значение дифференциала равно 0.1 бар, то есть аварийный сигнал не отключится до тех пор, пока давление масла не повысится до 0.9 бар. Как правило реле используется для активации сигнализации, которая подключается к контактам 1и 4.

#### Пример 2

Аварийный сигнал нужно дать, когда давление в котле превысит 10 бар. Нормальное рабочее давление 9 бар. Выбираем KPS 36 с рабочим диапазоном от 6 до 18 бар. Предельное допустимое давление 10 бар устанавливаем с помощью настроечного шпинделя. Фиксированное значение дифференциала равно 1 бар, то есть аварийный сигнал не отключится до тех пор, пока давление масла не опустится до 9 бар. Как правило реле используется для активации сигнализации, которая подключается к контактам 1и 4.

#### Пример 3

Давление в резервуаре пускового воздуха создается компрессором, управляемым реле KPS и должно находиться в пределах от 30 до 36 бар. Выбираем KPS 45 с рабочим диапазоном от 4 до 40 бар. Предельное допустимое давление 10 бар устанавливаем с помощью настроечного шпинделя. Значение дифференциала 6 бар устанавливается согласно номограмме (см. рис.) приблизительно на 2 по шкале настройки дифференциала. Для обеспечения пуска компрессора при падении давления ниже допустимого пускатель подключают к контактам 1 и 2.



## 2. Термостаты KPS.

### 2.1 Сведения об изделии

Наименование - Термостат KPS

Производитель - "Danfoss ", Польша

Продавец - ЗАО "Данфосс", Адрес: 127018, Москва, ул. Полковая, 13



### 2.2. Назначение

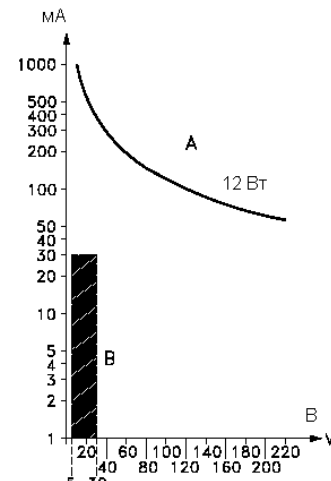
Термостаты KPS предназначены для регулирования и аварийной сигнализации в промышленности и морском секторе.

### 2.3. Технические данные и коды для оформления заказа

#### Технические данные

Таблица 2.3.1.

Название	KPS 76 - 83
Температура окружающей среды °C	от -40 до +70 °C
Подключение кабеля	$R_g=13,5$ для кабелей диаметром 5 - 14 мм
Вибрация	в диапазоне 2 -30 Гц амплитудой 1,1 и 30 - 100, 4 г ( $1\text{ g}=9.81\text{ m/s}^2$ )
Класс защиты корпуса	IP 67
Допустимая электрическая нагрузка	<p>Переменный ток:</p> <p>Индуктивная нагрузка AC 3: 440В, 6А ; AC 15: 440В, 4А</p> <p>Омическая нагрузка AC 1: 440В, 10А</p> <p>Постоянный ток: Нагрузка DC 13: 220В; 12Вт (см. график)</p>

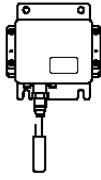
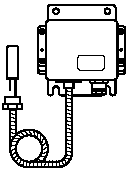
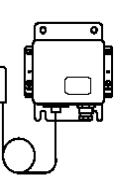


Нагрузка постоянного тока  
A: максимальная нагрузка  
Закрашенная область B: приемлемая нагрузка для позолоченных контактов



Коды для оформления заказа

Таблица 2.3.2.

Тип	Код			Диапазон настройки, °C	Длина капиллярной трубки, м	Дифференциал, °C	Максимальная температура датчика, °C	Длина термозлемента, мм			
								65	75	110	160
KPS 76	-	060L311266	060L311366	-10...30	2	3 - 10	80	65	75	110	160
KPS 77	060L311866	-	-	20...60	-	3 - 14	130	-	75	-	-
KPS 77	060L310066	-	-	20...60	-	3 - 14	130	-	-	110	-
KPS 77	060L313666	-	-	20...60	-	3 - 14	130	-	-	-	160
KPS 77	-	060L310166	060L310266	20...60	2	3 - 14	130	65	75	110	160
KPS 77	-	060L311966	060L312066	20...60	5	3 - 14	130	-	-	110	160
KPS 79	060L312166	-	-	50...100	-	4 - 16	200	-	75	-	-
KPS 79	060L310366	-	-	50...100	-	4 - 16	200	-	-	110	-
KPS 79	060L313766	-	-	50...100	-	4 - 16	200	-	-	-	160
KPS 79	-	060L310466	060L310566	50...100	2	4 - 16	200	65	75	110	160
KPS 79	-	060L312266	060L312366	50...100	5	4 - 16	200	-	-	110	160
KPS 79	-	060L312466	060L312566	50...100	8	4 - 16	200	-	-	110	160
KPS 79	-	060L314366	-	50...100	3	4 - 16	200	-	75	110	160
KPS 79	060L314166 <sup>1)</sup>	-	-	50...100	-	9	200	-	75	-	-
KPS 80	060L312666	-	-	70...120	-	4.5 - 18	220	-	75	-	-
KPS 80	060L312766	-	-	70...120	-	4.5 - 18	220	-	-	110	-
KPS 80	060L313866	-	-	70...120	-	4.5 - 18	220	-	-	-	160
KPS 80	060L315766	-	-	70...120	-	4.5 - 18	220	-	-	-	200
KPS 80	-	060L312866	060L312966	70...120	2	4.5 - 18	220	65	75	110	160
KPS 80	-	060L315666	-	70...120	3	4.5 - 18	220	-	75	110	160
KPS 80	-	060L313066	060L313166	70...120	5	4.5 - 18	220	-	75	110	160
KPS 80	-	060L313266	060L313366	70...120	8	4.5 - 18	220	-	75	110	160
KPS 81	-	060L310666	060L310766	60...150	2	5 - 25	220	65	75	110	160
KPS 81	-	060L313466	060L313566	60...150	5	5 - 25	250	-	-	110	160
KPS 81	-	060L311166	060L313566	60...150	8	5 - 25	250	-	-	110	160
KPS 81	060L311066	-	-	60...150	-	5 - 25	250	-	-	110	-
KPS 83	-	060L310866	060L310966	100...200	2	6.5 - 30	300	65	75	110	160
KPS 83	-	060L313966 <sup>1)</sup>	060L314066 <sup>1)</sup>	100...200	2	18	300	65	75	110	160

<sup>1)</sup> термостаты с max. reset



KPS с неподвижно закрепленным термобаллоном



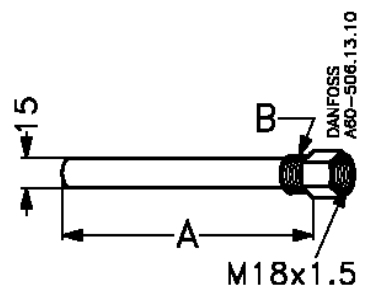

KPS с дистанционным термобаллоном



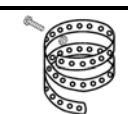


KPS с дистанционным термобаллоном и армированной капиллярной трубкой

## Дополнительные принадлежности

Гильзы для чувствительного элемента

 <p>Внимание все гильзы поставляются без поджимной гайки набивного сальника, прокладок и шайбы</p> 	Материал гильзы	Размер А, мм	Резьба В	Код заказа
	Латунь	65	½ NPT	060L326566
Латунь	75	½ NPT	060L326466	
	75	G ½ A	060L326266	
	75	G ½ A	060L326666	
	75	G ½ A (ISO228/1)	060L328166	
	75	G ¾ A (ISO228/1)	060L340466	
Латунь	110	½ NPT	060L327066	
	110	G ½ A	060L327166	
	110	G ½ A (ISO228/1)	060L340666	
	110	G ¾ A (ISO228/1)	060L340366	
Латунь	160	G ½ A	060L326366	
	160	G ½ A (ISO228/1)	060L340766	
	160	G ¾ A (ISO228/1)	060L340566	
Латунь	200	G ½ A	060L320666	
	200	G ½ A (ISO228/1)	060L340866	
	200	G ¾ A (ISO228/1)	060L340266	
Латунь	250	G ½ A	060L325466	
Латунь	330	G ½ A	060L325566	
Латунь	400	G ½ A	060L325666	
Латунь	500	G ½ A	060L325766	
Сталь 18/8	75	G ½ A	060L326766	
	110	G ½ A	060L326866	
		½ NPT	060L327066	
	160	G ½ A	060L326966	
	200	G ½ A	060L323766	
G ¾ A		060L323866		

Другие принадлежности

Название	Назначение	Количество в упаковке	Код
Монтажная лента	 <p>Для термостатов с дистанционным датчиком (L=392мм)</p>	10	017-420466
Теплопроводная алюминиевая паста	 <p>Тюбик, 5 г.</p>		
	 <p>Банка, 750 г.</p>		
	Используется для термостатов с датчиками, установленными в гильзах. Для температур от -20 до +150 °С (кратко до 220 °С)	1	041E0110
	Банка (масса 750 г.)	1	041E0111



**Настройка**

Снимите крышку реле и ослабьте стопорный винт 5 (рис. 2). Поворачивая с помощью отвертки настроечный шпindel 1, установите требуемое значение уставки по шкале 2. Если у реле настраиваемый дифференциал, то для его настройки используется настроечный шпindel 3 и шкала 4.

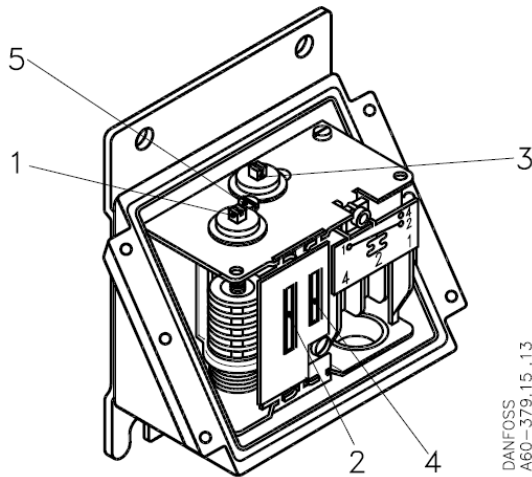


Рис.2

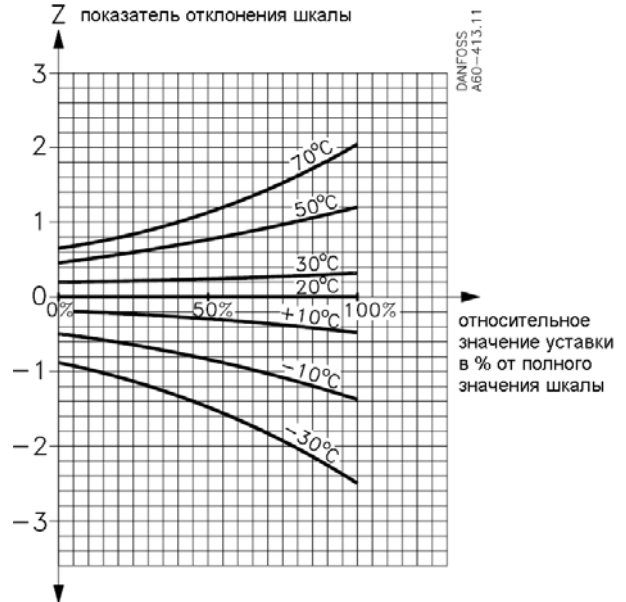


Рис. 3

**Корректировка шкалы**

Чувствительный элемент термостатов CAS заполнен адсорбентом. Поэтому для работы датчика не имеет значения, помещен ли датчик в более теплую или более холодную среду, чем остающаяся часть термoeлементa (сильфон и капиллярная трубка).

Однако, если термостат используется при экстремальных температурах окружающей среды появляется сдвиг шкалы.

Отклонение можно компенсировать следующим образом:

Коррекция = Z x a

Z может быть найдено по рис. 3, а коэффициент коррекции по таблице ниже.

Тип	Диапазон уставок, °C	Поправочный коэффициент a		
		С жестко закрепленным термобаллоном	С капиллярной трубкой 2 и 5 м.	С капиллярной трубкой 8 м.
KPS 76	-10...30		1,1	
KPS 77	20...60	1,0	1,4	
KPS 79	50...100	1,5	2,2	2,9
KPS 80	70...120	1,7	2,4	3,1
KPS 81	60...150		3,7	
KPS 83	100...200		6,2	

**Электрическое подключение**

Термостаты KPS снабжены кабельным вводом типа Pg 13.5, который подходит для кабелей диаметром от 5 до 13 мм. Одобрение типа GL допускает использование специальных судовых кабельных вводов. Схема электрических соединений представлена на рис.4.

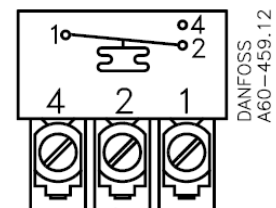


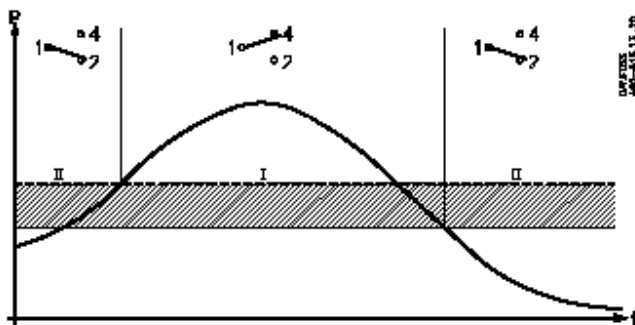
Рис. 5

## 2.6. Описание работы прибора

Величина механического дифференциала устанавливается настроечным шпинделем. Значение теплового дифференциала различно для разных условий работы системы, но оно всегда больше величины механического дифференциала и зависит от следующих факторов:

- скорость потока среды;
- скорости изменения температуры среды;
- характеристик теплопроводности защитной гильзы.

При превышении температурой установленного значения контакты 1-4 замыкаются, а контакты 1-2 размыкаются. Контакты возвращаются в исходное положение при понижении температуры ниже установленного значения минус дифференциал.



- I Сигнал при повышении температуры выше установленного значения  
 II. Сигнал при понижении температуры ниже установленного значения минус дифференциал

### Пример 1

Дизельный двигатель с водяным охлаждением. Температура воды при нормальной работе составляет 85°C. Сигнал должен быть подан, если температура охлаждающей воды превысит 95°C.

Выбираем термостат KPS 80 с рабочим диапазоном от +70 до +120°C. С помощью настроечного шпинделя устанавливаем значение уставки 95°C, а с помощью шпинделя настройки дифференциала значение дифференциала 5°C.

Сигнализацию необходимо подключить к контактам 1 и 4.

После апробации работы системы в случае необходимости откорректируйте настройку дифференциала.

### Пример 2

Найти необходимую коррекцию масштаба для KPS180.

Значение уставки: +95°C. Температура окружающей среды: +50°C

Относительное значение уставки может быть рассчитано по следующей формуле:

$$\frac{\text{Устан.знач.} - \text{мин.знач.}}{\text{макс. знач.} - \text{мин.знач.}} \times 100 = \%$$

$$\frac{95 - 70}{120 - 70} \times 100 = 50\%$$

Значение  $Z = 0,7$  – по рис.3; поправочный коэффициент = 2,4 (из табл. на стр.13)

Коррекция =  $Z \cdot a = 0,7 \cdot 2,4 = 1,7$  °C

Надо установить на шкале термостата  $95 + 1,7 = 96,7$  °C

### 3. Характерные неисправности

Как правило, реле давления и термостаты не требуют дополнительного ухода в процессе эксплуатации. Их надежность обеспечивается соответствующей конструкцией, высокой точностью изготовления и соответствующим подбором материалов.

### 4. Комплектность

В комплект поставки входит:

- прибор
- упаковка
- инструкция

### 5. Сертификация

Реле давления и термостаты CAS сертифицированы ГОССТАНДАРТОМ России в системе сертификации ГОСТ Р. Имеется сертификат соответствия, а также санитарно-эпидемиологическое заключение ЦГСЭН.

### 6. Транспортировка, хранение и утилизация

Транспортировка и хранение реле давления и термостатов осуществляются в соответствии с требованиями ГОСТ 15150-69, ГОСТ 23216-78, ГОСТ 51908-2002.

Утилизация изделия производится в соответствии с установленным на предприятии порядком (переплавка, захоронение, перепродажа), составленным в соответствии с Законами РФ №96-ФЗ "Об охране атмосферного воздуха", №52-ФЗ "Об санитарно-эпидемиологическом благополучии населения", а также другими российскими и региональными нормами, актами, правилами, распоряжениями и пр., принятыми для использования указанных законов.

### 7. Приемка и испытания.

Продукция, указанная в данном паспорте изготовлена, испытана и принята, в соответствии с действующей технической документацией фирмы-изготовителя.

### 8. Утилизация

Утилизация изделия производится в соответствии с установленным на предприятии порядком (переплавка, захоронение, перепродажа), составленным в соответствии с Законами РФ №96-ФЗ "Об охране атмосферного воздуха", №89-ФЗ "Об отходах производства и потребления", №52-ФЗ "Об санитарно-эпидемиологическом благополучии населения", а также другими российскими и региональными нормами, актами, правилами, распоряжениями и пр., принятыми во использование указанных законов.

### 9. Гарантийные обязательства

Изготовитель - поставщик гарантирует соответствие реле (регуляторов) техническим требованиям при соблюдении потребителем условий транспортировки, хранения и эксплуатации.

Гарантийный срок эксплуатации и хранения реле - 12 месяцев со дня отгрузки со склада предприятия - изготовителя или продавца.

Срок службы оборудования, при соблюдении рабочих диапазонов согласно паспорту и проведении необходимых сервисных работ, - 10 лет с начала эксплуатации.

---

Фирма Danfoss не несет ответственность за опечатки в каталогах, брошюрах и других изданиях, а также оставляет за собой право на модернизацию своей продукции без предварительного извещения. Это относится также к уже заказанным изделиям при условии, что такие изменения не повлекут последующих корректировок уже согласованных спецификаций. Все торговые марки в этом материале являются собственностью соответствующих компаний. «Данфосс», логотип Danfoss являются торговыми марками компании ЗАО «Данфосс». Все права защищены.

---

