



FR 2-11 / 3

EN 12-20 / 3

DE 21-29 / 3

ES 30-38 / 3

HAND-DUCTION

RÈGLES DE SÉCURITÉ POUR L'EMPLOI DU HAND-DUCTION

A. Règles de sécurité générales sur le lieu de travail



Lisez et comprenez bien toutes les consignes. Le non respect de toutes les consignes ci-dessous peut entraîner un choc électrique, un incendie et/ou des blessures graves.

⚠ WARNING

Gardez votre lieu de travail propre et bien éclairé. Les aires de travail désordonnées et sombres sont propices aux accidents.

⚠ WARNING

Gardez les passants, les enfants, les visiteurs et les animaux à l'écart lorsque vous utilisez le HAND-DUCTION. Ils peuvent en effet créer des distractions qui pourraient vous faire perdre le contrôle du HAND-DUCTION.

⚠ WARNING

Travaillez dehors, s'il n'y a pas de danger de pluie, d'eau ou d'humidité. Si cela n'est pas possible, gardez l'aire de travail à l'intérieur bien ventilée et sèche. Veillez à ce que les ventilateurs déplacent l'air de l'intérieur vers l'extérieur.

⚠ CAUTION

Ayez toujours un extincteur complètement chargé à portée de main en utilisant le HAND-DUCTION.

B. Règles de sécurité personnelles

⚠ DANGER



Si vous avez un stimulateur cardiaque ou toute autre sorte d'implant chirurgical ou électronique, n'utilisez pas le HAND-DUCTION et tenez-vous à un mètre au moins d'un HAND-DUCTION en marche. Bien que les champs magnétiques émanant de l'outil ne parcourent que quelques centimètres, ils représentent un risque important pour le bon fonctionnement de tous les dispositifs médicaux électroniques implantés. Nous recommandons que les personnes ayant des implants électroniques ou chirurgicaux en métal prennent ces précautions parce qu'il est possible, en cas d'accident lors du fonctionnement du HAND-DUCTION, que l'outil se rapproche par inadvertance d'une personne portant un stimulateur cardiaque ou une autre sorte d'implant électronique ou chirurgical en métal, ce qui mettrait la personne en danger.

⚠ WARNING



Ne pas utiliser le HAND-DUCTION si vous portez des articles métalliques comme des bijoux, bagues, montres, chaînes, plaques d'identité, médailles religieuses, boucles de ceinture, objets utilisés dans le perçage ou tatouage du corps, etc. Le HAND-DUCTION peut chauffer très rapidement ces objets métalliques et provoquer des brûlures graves ou même mettre le feu aux vêtements.

⚠ WARNING

Ne vous penchez pas trop en avant, restez bien campé et gardez votre équilibre en tout temps. Une position stable et un bon équilibre vous permettent un meilleur contrôle du IN dans les situations non prévues.

⚠ WARNING

Ne pas utiliser le HAND-DUCTION sous l'influence de stupéfiants, d'alcool ou de médicaments.

⚠ WARNING

Ne vous penchez pas trop en avant, restez bien campé et gardez votre équilibre en tout temps. Une position stable et un bon équilibre vous permettent un meilleur contrôle du HAND-DUCTION dans les situations non prévues.

⚠ WARNING

Ne pas utiliser le HAND-DUCTION dans un rayon de 10 cm de tout composant d'airbags. La chaleur générée par le HAND-DUCTION peut mettre le feu à l'agent propulsif de l'airbag, le faisant exploser sans avertissement. Consultez le manuel d'entretien du véhicule pour savoir exactement où se trouve l'airbag avant de commencer à travailler.

⚠ WARNING



Retirez les pièces de monnaie, objets métalliques, clés, chaînes, canifs, outils miniatures ou tout autre objet métallique dans ou sur vos vêtements avant d'utiliser le HAND-DUCTION. Ne remettez pas ces articles en place jusqu'à ce que vous ayez terminé d'utiliser le HAND-DUCTION. Le HAND-DUCTION peut chauffer très rapidement ces objets métalliques et provoquer des brûlures graves ou même mettre le feu aux vêtements.

⚠ WARNING

Ne portez pas de vêtements comportant des rivets métalliques sur les poches, des boutons sur la ceinture élastique ou sur les poches ou des fermetures éclair, en utilisant le HAND-DUCTION. Le HAND-DUCTION peut chauffer très rapidement ces objets métalliques et provoquer des brûlures graves ou même mettre le feu aux vêtements.



Portez toujours des lunettes de protection en utilisant le HAND-DUCTION.



Les vapeurs et les fumées des adhésifs chauds/brûlants sont toxiques. Portez un masque à double filtre (contre la poussière et la fumée) approuvé par la Occupational Safety and Health Administration (OSHA), le National Institute of Safety and Health (NIOSH), ou le bureau des mines des États-Unis. Ces masques et filtres jetables sont disponibles dans la plupart des quincailleries. Veillez à ce que le masque vous aille bien. Les barbes et la pilosité faciale peuvent empêcher les masques de bien fermer. Changez fréquemment les filtres. **LES MASQUES JETABLES EN PAPIER NE SONT PAS SUFFISANTS.**

⚠ WARNING

Portez des gants résistants à la chaleur en utilisant le HAND-DUCTION. Le HAND-DUCTION chauffe les métaux très rapidement. Vous pouvez vous brûler les mains et les doigts en essayant de retirer des pièces de surfaces métalliques chaudes.

⚠ WARNING**⚠ WARNING**

Le HAND-DUCTION peut être utilisé par les enfants à partir de l'âge de 8 ans ainsi que par des personnes à capacités physiques, sensorielles ou mentales réduites ou qui manquent d'expérience ou de connaissances, à condition qu'elles aient été bien formées à l'utilisation du dispositif en toute sécurité et qu'elles en comprennent les risques. Les enfants ne doivent pas jouer avec le dispositif. Le nettoyage et l'entretien ne doivent pas être effectués par des enfants sans surveillance.

C. Règles de sécurité électrique

⚠ DANGER

N'utilisez pas le HAND-DUCTION sous la pluie, ne l'exposez pas à l'humidité et ne l'immergez pas dans l'eau. Le fait d'exposer le HAND-DUCTION à l'eau ou à d'autres liquides peut entraîner un danger de choc électrique.

⚠ WARNING

Le cordon d'alimentation du HAND-DUCTION doit être branché dans un bloc d'alimentation protégé par le GFI (disjoncteur de fuite à la terre) de 230 volt (VAC) - 50 Hz.

⚠ WARNING

Ne pas malmener le cordon électrique. Ne jamais utiliser le cordon pour porter le HAND-DUCTION. Tenez le cordon à l'écart de la chaleur, de l'huile, des bords tranchants et/ou des pièces en mouvement. Ne pas utiliser le HAND-DUCTION si le cordon est endommagé. On ne peut pas réparer les cordons, on doit seulement les remplacer. Les cordons endommagés créent des dangers de choc électrique.

⚠ WARNING

Déconnectez le HAND-DUCTION du cordon d'alimentation avant de changer un des applicateurs.

⚠ CAUTION

Débranchez le HAND-DUCTION de la prise d'alimentation ou du cordon quand il n'est pas utilisé.

⚠ CAUTION**RALLONGES :**

Si une rallonge est nécessaire, seules les deux longueurs suivantes sont autorisées avec le HAND-DUCTION :

25 pieds, 14-AWG ;
50 pieds, 14-AWG.

- N'utilisez qu'une seule rallonge à la fois.
- Ne pas connecter deux rallonges ou plus en série l'une avec l'autre.
- Ne pas utiliser d'autres rallonges que celles spécifiées ci-dessus. Déballez les rallonges — les rallonges trop serrées peuvent s'échauffer et provoquer des incendies.

D. Règles de protection contre les risques d'incendie**⚠ DANGER**

Ne pas tenter de chauffer des aérosols, des boîtes de peinture ou tout récipient sous pression, destiné à stocker des carburants, des gaz comprimés ou des liquides. La chaleur générée par le HAND-DUCTION peut entraîner l'explosion de ces récipients et peut en faire exploser le contenu.

⚠ CAUTION

Ne pas utiliser de bobine chauffante si l'isolation est compromise. Si l'isolation est compromise, des étincelles seront produites lors du contact avec le véhicule. Cela constituera un risque d'incendie, surtout si l'on travaille sur des conduites de gaz ou à proximité et/ou près de réservoirs d'essence.

E. Règles de sécurité concernant l'utilisation des outils**⚠ WARNING**

Ne laissez jamais le HAND-DUCTION sans surveillance quand il est en marche (ON). Débranchez-le quand il n'est pas utilisé.

⚠ WARNING

Veillez à ce que l'unité motrice soit suffisamment alimentée en air de refroidissement. Veillez à ce que les événements de l'unité motrice du HAND-DUCTION soient propres et exempts de poussière et de débris afin que l'air de refroidissement puisse passer librement.

⚠ CAUTION

Ne tentez pas de réparer ou d'effectuer la maintenance du HAND-DUCTION. Il n'y a pas de pièces dont la maintenance puisse être effectuée par l'utilisateur sauf le remplacement des accessoires de bobines.

⚠ CAUTION

Avant de brancher le HAND-DUCTION, veillez à ce que la tension fournie soit compatible à celle indiquée sur la plaque, à 10 % près. Si la tension n'est pas compatible avec ce qui est spécifié sur la plaque, cela peut entraîner de graves dangers et endommager le HAND-DUCTION.

⚠ CAUTION

Ne pas tordre ou plier brusquement le cordon électrique pour ne pas endommager le câblage interne.

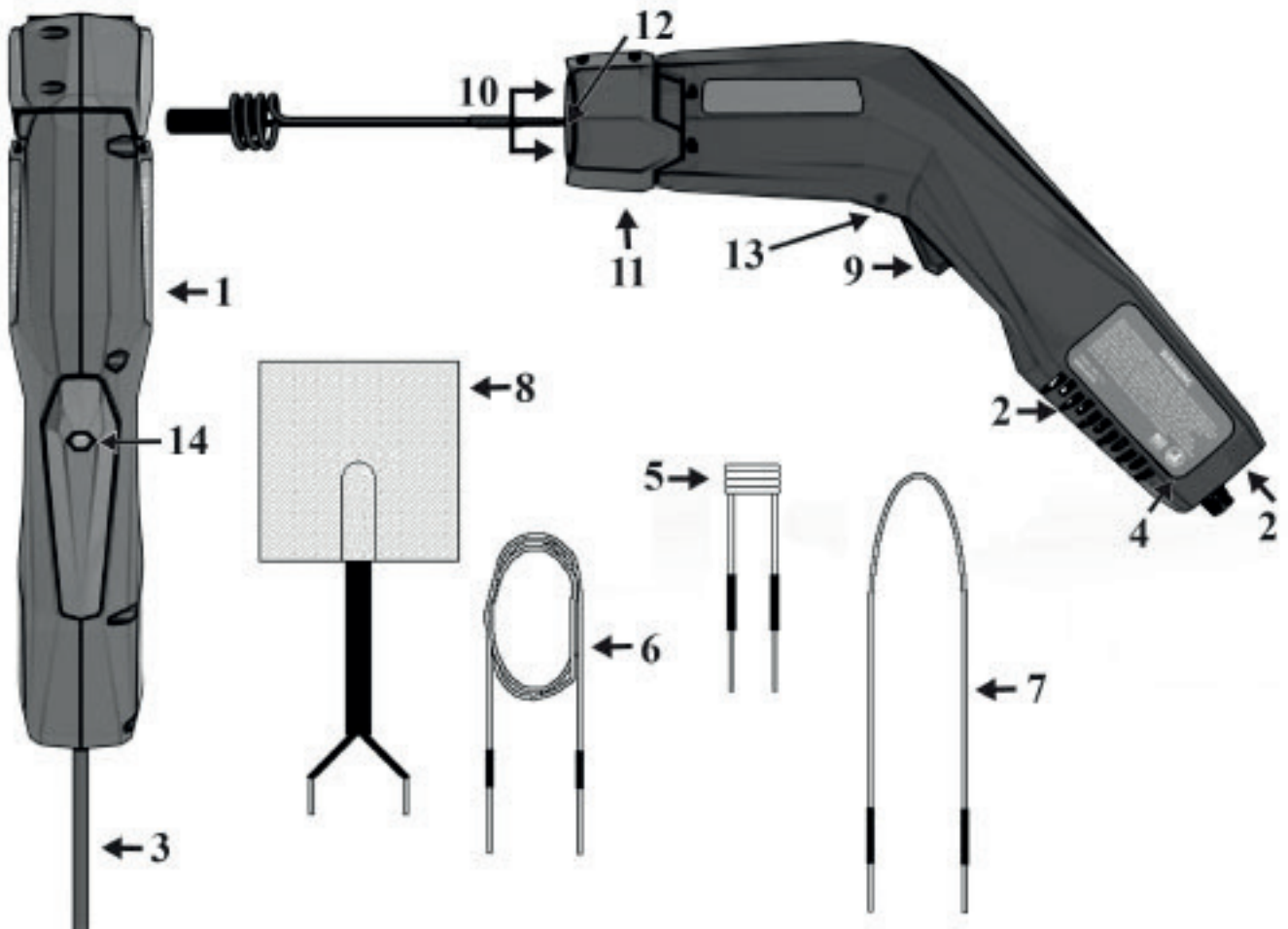
⚠ CAUTION

Ne pas utiliser le HAND-DUCTION plus longtemps que le cycle de travail. Le circuit imprimé comporte un dispositif de protection contre la surchauffe, mais les électrodes (10) ne sont pas dotées de cette protection. Cycle de travail : Deux minutes de marche deux minutes d'arrêt.

⚠ CAUTION

Si le cordon d'alimentation est endommagé, il doit être remplacé par le fabricant, son agent de maintenance ou une autre personne qualifiée afin d'éviter les risques.

HAND-DUCTION



N°	Composants / Components / Komponenten / Componentes
1	Onduleur / Inverter / Inverter / Inversor
2	Évent / Vent / Lüftungsschlitze / Aberturas de ventilación
3	Cordon 230 VCA / Cord 230VAC / Kabel 230 V Wechselfspannung / Cable 230 VCA
4	Plaque signalétique-Modèle / Serial Plate-Model / Typenschild-Modell / Placa de serie-modelo
5	Bobine de travail Preformed Coil / Preformed Coil work coil / Preformed Coil-Arbeitsspule / Bobina de trabajo premoldeada
6	Bobine de travail Bearing Buddy / Bearing Buddy work coil / Bearing Buddy-Arbeitsspule / Bobina de trabajo para rodamientos Bearing Buddy
7	Bobine de travail en U / U-Form Coil work coil / U-Form Coil-Arbeitsspule / Bobina de trabajo en U
8	Bobine de travail du Mini-Pad (en option) / Mini-Pad work coil (optional) / Mini-Pad-Arbeitsspule (optional) / Bobina de trabajo de miniplancha (opcional)
9	Interrupteur de mise en marche / Activation Switch / Aktivierungsschalter / Conmutador de activación
10	Électrodes (en haut) / Electrodes (top) / Elektroden (oben) / Electrodo (superiores)
11	Twist-Lock™ (verrouillage) / Twist-Lock™ / Twist-Lock™ / Cierre Twist-Lock™
12	Éclairage LED / Illumination LED / LED-Leuchtanzeige / LED de iluminación
13	Interrupteur de l'éclairage LED / Illumination LED Switch / Schalter LED-Leuchtanzeige / Conmutador de LED de iluminación
14	Voyant LED d'état / Status Indicator LED / LED-Statusanzeige / LED indicador de estatus

PRINCIPES DE FONCTIONNEMENT

Le cordon d'alimentation (3) doit être branché dans un bloc d'alimentation protégé par le GFI (disjoncteur de fuite à la terre) de 230 volt (VAC) - 50 Hz. L'outil peut utiliser jusqu'à 5 ampères pendant le fonctionnement.

À l'intérieur de l'outil se trouvent l'alimentation électrique et l'onduleur, convertissant la tension du secteur en une sortie haute fréquence pour le chauffage par induction de matériaux ferreux.

L'outil peut recevoir plusieurs accessoires destinés à des applications différentes. Elles comprennent des bobines de travail de différentes longueurs, diamètres et configurations.

Il y a des bobines préformées (5), des bobines d'induction en U (7), des bobines Bearing Buddy Coils (6) ou un Mini-Pad (8) qui peuvent s'attacher à l'outil en étant inséré à son extrémité et en étant fixé aux électrodes au moyen du Twist-Lock™ (11).

En appuyant sur l'interrupteur de mise en marche (9) on active l'onduleur, ce qui met l'outil en marche. Un voyant LED d'état (13) passe au VERT pour indiquer que l'outil fonctionne correctement.

Le voyant LED d'état (13) passera au ROUGE si la bobine de travail n'est pas correctement installée ou si elle est cassée. Le voyant ROUGE indique aussi que la température est excessive dans l'outil.

La bobine de travail fonctionne par un couplage électromagnétique vers l'objet dans le champ de la bobine. Cette énergie chauffe tous les métaux au moyen des courants de Foucault.

En outre, il se produit de l'échauffement du fait de pertes par hystérésis magnétique des matériaux ferreux. Plus un matériau est facile à magnétiser, plus l'outil sera efficace pour l'échauffement.

Le HAND-DUCTION chauffe facilement les matériaux ferreux et leurs alliages, mais n'a aucun effet sur le verre, le plastique, le bois, le tissu et tous les autres matériaux non conducteurs.

Le HAND-DUCTION comporte un éclairage LED (12) activé par un interrupteur latéral (14) situé juste au-dessus de l'interrupteur de mise en marche (9). L'interrupteur de mise en marche (9) active l'onduleur et fonctionne indépendamment de l'interrupteur latéral (14).

Un ventilateur refroidit les pièces électroniques de l'outil. Le ventilateur continue à fonctionner après que l'interrupteur de mise en marche est désactivé, jusqu'à ce qu'il soit refroidi.

PRÉPARATION À L'EMPLOI

A. Utilisation du générateur et de l'onduleur



Le HAND-DUCTION est conçu pour fonctionner à partir d'une prise ou d'un bloc d'alimentation à courant alternatif normal de 230 volt (VCA), 50 ou 60 Hz (cycles par seconde) et peut fonctionner sans subir de dommages à des tensions pouvant aller jusqu'à 207 et 253.

- Générateur** : Certains générateurs portables, surtout les appareils à faible coût produisant 4 kW ou moins, ne sont pas contrôlés et sont susceptibles de produire plus de 260 VAC, ce qui endommagerait l'appareil et annulerait la garantie. Si vous n'êtes pas sûr du générateur électrique qui alimente le HAND-DUCTION, demandez à un entrepreneur-électricien agréé de mesurer la tension du générateur avec un voltmètre numérique. Mesurez la tension lorsque le moteur du générateur est chaud et à charge nulle. Dans certains générateurs, la tension peut être réduite en diminuant la vitesse du moteur.
- Onduleur** : Fonctionnement de l'onduleur CC à CA ; n'utilisez que 1,8 kW (Prosine™1800 est recommandé) ou un plus grand onduleur sinusoïdal. L'utilisation d'un onduleur à onde carrée ou à onde pseudo-sinusoïdale annulera la garantie.

UTILISATION DU PREFORMED COIL™ (BOBINE PRÉFORMÉE)

Fonction : Le Preformed Coil™ (5) est utilisé pour échauffer les écrous, les attaches, le calfeutrage, les charnières grippées, les boulons du collecteur d'échappement, ceux situés en dessous des camions, les capteurs (O²) etc.



On peut prolonger la vie utile du Preformed Coil™ en n'échauffant les objets que ce qu'il faut pour briser le lien durci par la rouille. L'isolation de la bobine finira par céder si elle est directement en contact avec les écrous brûlants.

- A. Desserrage des écrous et des boulons corrodés, rouillés et « grippés » ≤3/4 po

Étape 1 Suivez les instructions « Préparations à l'emploi ».

Étape 2 Appuyez sur l'interrupteur de mise en marche pour faire fonctionner le HAND-DUCTION

Étape 3 Placez le Preformed Coil™ autour de l'écrou grippé, d'abord pendant deux secondes seulement, puis éloignez-le, et tentez de retirer l'écrou à l'aide d'une clé à molette. Si elle est toujours grippée, appliquez le Preformed Coil™ deux secondes de plus, puis réessayez la clé. Il n'y a normalement aucune raison d'échauffer un écrou au rouge afin de l'extraire de la corrosion qui le maintient bloqué sur le boulon.

UTILISATION DU U-FORM COIL™ (BOBINE EN U)

Fonction : Le U-Form Coil (7) peut prendre la forme voulue pour effectuer toutes les fonctions précédentes de la bobine, le retrait de pièces diverses et le débosselage de pièces atteintes par la grêle/de bosses légères.

- A. Desserrage des écrous et des boulons corrodés, rouillés et « grippés » >3/4 po

Étape 1 Suivez les instructions « Préparations à l'emploi ».

Étape 2 Configurez la bobine par rapport à la taille de l'écrou en l'enveloppant autour d'un élément de douille pour cet écrou.

Astuce : Plus vous l'enroulez, plus vite elle s'échauffera.

Étape 3 Insérez les deux extrémités du U-Form coil dans les électrodes et resserrez le Twist-Lock™.

Étape 4 Placez le U-form™ Coil autour de l'écrou grippé, d'abord pendant deux secondes seulement, puis éloignez-le, et tentez de retirer l'écrou à l'aide d'une clé à molette. S'il est toujours grippé, appliquez le U-form™ Coil deux secondes de plus, puis réessayez la clé. Il n'y a normalement aucune raison d'échauffer un écrou au rouge afin de l'extraire de la corrosion qui le maintient bloqué sur le boulon.

- B. Débosselage des impacts de grêle / Bosses légères dans la tôle

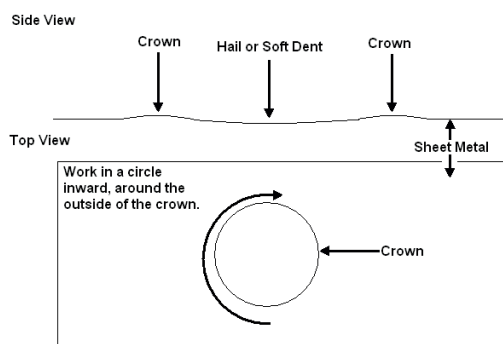
Étape 1 Suivez les instructions « Préparations à l'emploi ».

Étape 2 Configurez la bobine afin qu'elle ressemble au schéma sur la droite.

Étape 3 Tout en maintenant le U-form coil (la bobine) d'un demi pouce à un pouce au-dessus d'une bosse, imprimez-lui un petit mouvement circulaire et approchez-le progressivement de la bosse, mais gardez-le autour de la périphérie de la tête de la bosse. Dès que la bosse rétrécit, retirez rapidement le U-Form Coil et refroidissez la bosse traitée à l'aide d'un chiffon humide. Si la bosse s'affaisse, c'est que vous en échauffez la tête ou que vous n'allez pas assez loin autour de celle-ci. Répétez la procédure jusqu'à l'élimination totale.

Astuce : Quand un nuage de fumée sort de la bosse, retirez immédiatement le U-Form Coil. C'est le moment où des bulles commencent à se former sur la peinture. Soyez également vigilant sur les finitions blanches ou claires, car ces peintures ont tendance à jaunir plus vite que les couleurs sombres.

Dépannage : Si la bosse ne semble pas vouloir rétrécir, il se peut qu'il y ait un pli dans le métal ou qu'il ait été trop étiré.



UTILISATION DU BEARING BUDDY COIL™

Fonction : Le Bearing Buddy Coil™ (6) est utilisé pour dégager un chemin de roulement du carter d'essieu, des capteurs O² grippés, pour retirer les joints à rotule et les embouts de biellette de direction.

- A. Expansion d'une pièce pour retirer une partie encastrée

Étape 1 Suivez les instructions « Préparations à l'emploi ».

Étape 2 Insérez une extrémité du Bearing Buddy coil dans les électrodes et resserrez le Twist-Lock™.

Étape 3 Enveloppez la bobine au moins 3 fois autour de la pièce dont on doit augmenter le volume.

Astuce : Plus vous l'enroulez, plus vite elle s'échauffera.

Étape 4 Insérez l'autre extrémité dans l'électrode qui reste ouverte et resserrez le Twist-Lock™.

Étape 5 Appuyez sur l'interrupteur de mise en marche pour faire fonctionner le HAND-DUCTION.

Étape 6 Continuez à chauffer jusqu'à ce que le volume ait augmenté suffisamment pour retirer le chemin de roulement.

Étape 7 Désactivez l'interrupteur de mise en marche et desserrez le Twist-Lock™ pour enlever le Bearing Buddy Coil.

UTILISATION DU MINI-PAD™ (EN OPTION)

Fonction : Le Mini-Pad™ (8) est utilisé pour enlever les autocollants, décalcomanies, graphismes, emblèmes, petites moulures latérales de carrosserie et rayures décoratives.

- A. Retrait des parties thermosoudées

Étape 1 Suivez les instructions « Préparations à l'emploi ».

Étape 2 Insérez les deux extrémités du Mini-Pad dans les électrodes et resserrez le Twist-Lock™.

Étape 3 Appuyez sur l'interrupteur de mise en marche pour faire fonctionner le HAND-DUCTION.

Étape 4 Appliquez le Mini-pad à l'extrémité de la pièce voulue pendant quelques secondes. Une fois qu'il vous sera possible de décoller un bout de la pièce, vous aurez une zone sur laquelle vous pourrez tirer pour maintenir les pressions vers l'extérieur. Appliquez à nouveau le Mini-Pad sur la pièce, en continuant vers le bas tout en maintenant la pression vers l'extérieur jusqu'à ce que la pièce soit complètement retirée.

DÉPANNAGE

L'outil HAND-DUCTION comporte des circuits de protection qui empêchent le fonctionnement de l'onduleur (1) dans des conditions particulières.

Si l'interrupteur de mise en marche (9) fonctionne sans qu'une bobine de travail y soit attachée ou si la bobine subit des courts-circuits par intermittence ou est ouverte, l'onduleur (1) s'éteindra et le voyant LED (13) passera au rouge.

L'un ou l'autre de ces défauts bloquera le fonctionnement de l'onduleur pendant environ 3 secondes. Le voyant LED rouge (13) faiblira au cours de ce verrouillage jusqu'à ce qu'il s'éteigne.

Si le système électronique de l'onduleur surchauffe, l'outil se verrouillera immédiatement.

Le voyant LED rouge (13) restera allumé jusqu'à ce que le ventilateur ait suffisamment refroidi les éléments électroniques pour réinitialiser l'interrupteur de limite thermique plus 3 secondes.

L'outil est pleinement opérationnel lorsque le ventilateur s'arrête.

Le fait de faire fonctionner l'outil pendant de longues périodes ou d'utiliser trop de tours sur un Bearing Buddy™ (6) ou une bobine à induction en U (7) peut entraîner la surchauffe.

Cette opération est indépendante de l'éclairage LED (Blanc) (12). Si l'éclairage LED (12) ne peut être activé ou si l'outil cesse de fonctionner sans indication d'état, c'est qu'il a perdu de la puissance.

Vérifiez que la prise de secteur CA fonctionne. Si une rallonge est utilisée avec cet outil, veillez à ce qu'elle soit calibrée correctement et qu'elle ne soit pas endommagée.

Le voyant LED d'état (13) passera au rouge si la tension d'entrée est trop élevée. Lors de l'emploi d'un générateur, il faut prendre garde à se servir de la tension correcte.

Si le problème ne se corrige pas ou persiste, appelez votre concessionnaire.

Si on utilise une rallonge, sa longueur doit être au moins de 14-AWG pour un cordon de 25 pieds ou au minimum de 12-AWG pour un cordon de 50 pieds.

Ne pas utiliser plus d'une rallonge en même temps.

DÉMONTAGE ET STOCKAGE



Éteignez l'appareil et laissez-le refroidir ainsi que toutes les bobines de travail pendant 30 minutes au moins avant le démontage, nettoyage ou stockage. La manipulation de l'appareil ou de ses pièces avant qu'ils n'aient refroidi peut entraîner des blessures ; le stockage de l'appareil encore chaud peut entraîner des dommages au matériel ou des risques d'incendie.

Étape 1 Une fois le travail fini, coupez le courant (OFF) en désactivant l'interrupteur de mise en marche (9) et veillez à ce que le ventilateur interne s'arrête.

Étape 2 Déconnectez la prise (3) du bloc d'alimentation ou de la rallonge.

Étape 3 Placez l'appareil et les bobines dans les découpes de mousse du boîtier de rangement.

CONSIGNES DE NETTOYAGE

A. Nettoyage correct

Étape 1 Assurez-vous que l'appareil est éteint et débranché. Utilisez un chiffon doux, propre et sec ou des serviettes en papier non abrasif pour enlever la graisse, l'huile et autres saletés de l'onduleur, des outils et des cordons électriques avant de le remettre dans le boîtier de rangement.

Étape 2 Pour la graisse, l'huile et les saletés qui sont plus difficiles à enlever, utilisez des produits de nettoyage non volatils et généralement disponibles, destinés à l'intérieur de l'automobile. Laissez tous les composants sécher complètement avant d'utiliser le HAND-DUCTION.

A. Nettoyage incorrect

- Ne PAS immerger les composants de l'appareil dans l'eau ou dans une solution de nettoyage.
- Ne PAS vaporiser le jet d'eau d'un tuyau sur l'appareil, ou en laver des pièces à l'aide d'un robinet, d'une pompe ou d'une douche.
- Ne PAS nettoyer les composants à l'aide de composés organiques volatils comme l'essence, le benzène, le kérosène, la méthyléthylcétone (MEK), le mazout, les nettoyants de freins, les décapants à peinture et les diluants, les dissolvants, les solvants pour plastiques, etc. Ces substances constituent des risques d'incendie et peuvent durcir ou dissoudre les matériaux polymères utilisés dans les composants du HAND-DUCTION.
- Ne PAS utiliser de pistolets à air chaud, de chauffages individuels, de lampes de poche, de micro-ondes ou de fourneaux à gaz, etc. pour sécher les composants du HAND-DUCTION après le nettoyage.

GARANTIES ET/OU RÉPARATIONS

La garantie couvre tous défauts ou vices de fabrication pendant 1 an, à compter de la date d'achat (pièces et main d'oeuvre).

La garantie ne couvre pas :

- Toutes autres avaries dues au transport.
- L'usure normale des pièces (Ex. : câbles, pinces, etc.).

La durée de vie des inducteurs spirales peut être prolongée en chauffant les écrous juste suffisamment pour casser les liens de la rouille qui empêchent le desserrage. La protection des inducteurs noircit ou brûle si elle est placée au contact d'écrous chauffés au rouge. Il n'est pas nécessaire de chauffer au rouge un écrou pour casser les liens de la rouille et permettre le desserrage. Une protection de l'inducteur endommagée par une chauffe trop importante ne sera pas prise en garantie.

- Les incidents dus à un mauvais usage (erreur d'alimentation, chute, démontage).
- Les pannes liées à l'environnement (pollution, rouille, poussière).

DÉFINITIONS

Recuire : ¹chauffage des métaux pour retirer ou éviter les tensions internes.

Ampère : ¹l'unité de base SI du courant électrique, équivalente à un coulomb par seconde. Abréviation : À, amp.

AWG : ¹abréviation de American Wire Gauge (calibrage américain normalisé des fils).

Capacité électrique : ¹propriété consistant à l'accumulation des charges électriques. Symbole : C

Celsius : ou centigrade, ¹Concernant ou se rapportant à une échelle de température où le point de congélation est de 0 ° et le point d'ébullition de 100 ° dans des conditions atmosphériques normales.

Circuit : ¹Également nommé circuit électrique. trajet complet d'un courant électrique, y compris le dispositif générateur, la résistance ou les condensateurs.

Concentrator® : ¹inducteur dont le nom est déposé, utilisé pour retirer les entailles causées par la grêle, les écrous bloqués et la quincaillerie grippée ou rouillée des automobiles.

Conductivité : ¹Également nommée conductance spécifique. Électricité. mesure de la capacité d'une substance donnée de conduire un courant électrique, égale à l'inverse de la résistance de cette substance. Symbole : σ

Courant : ¹débit du flux d'une charge électrique, dans la direction prise par une charge positive et dont la grandeur est égale à la quantité de charge par unité de temps : mesuré en ampères.

Degré : ¹unité de mesure, comme de température ou de pression.

Courant de Foucault : ¹courant électrique dans un conducteur qui provient de l'induction causée par un champ magnétique en mouvement ou variable.

Interférence électromagnétique : ¹Tout dérangement électromagnétique qui interrompt, obstrue, dégrade d'une façon ou d'une autre ou limite l'efficacité des résultats de l'électronique/de l'équipement électrique. abréviation E.M.I.

Fahrenheit : ¹Concernant ou se rapportant à une échelle de température selon laquelle le point de congélation de l'eau est de 32° et le point d'ébullition est de 212° sous pression atmosphérique normale

Farad : ¹l'unité SI de capacité électrique ; c'est la capacité d'un condensateur entre les armatures duquel apparaît une différence de potentiel de 1 volt lorsqu'il est chargé d'une quantité d'électricité égale à 1 coulomb. Symbole : F

Fast Off® : ¹dénomination enregistrée d'un inducteur employé pour retirer les moulures latérales de carrosserie, les graphismes en vinyle et d'autres pièces collées aux automobiles.

Ferrite : ¹chimie composé chimique, NaFeO_2 , formé quand l'oxyde de fer se combine à un oxyde métallique plus basique. ²Métallurgie le composant de fer pur des métaux ferreux, par opposition aux carbures de fer

Ferreux : ¹contenant du fer ou s'y rapportant.

Flux : ¹Les lignes de force d'un champ électrique ou magnétique.

Fréquence : ¹le nombre d'alternances ou de cycles complets par unité de temps d'une onde ou d'une oscillation. Symbole : F; Abréviation : freq.

G.F.I. : voir Ground Fault Interrupter.

Glass Blaster® : ¹dénomination enregistrée d'un inducteur employé pour retirer le vitrage et les panneaux de la carrosserie automobile. Cela peut être sous la forme d'un accessoire ou d'un appareil à raccordement fixe.

Disjoncteur de fuite à la terre (Ground Fault Interrupter) : ¹disjoncteur qui capte les courants causés par les défauts à la terre et qui coupe rapidement le courant avant que l'équipement du générateur puisse être endommagé.

Henry : ¹ l'unité SI d'inductance ; c'est l'inductance d'un circuit fermé dans lequel une force électromotrice de 1 volt est produite lorsque le courant électrique qui parcourt le circuit varie uniformément à raison de 1 ampère par seconde. Abréviation : H

Hertz : ¹unité SI de fréquence, égale à un cycle par seconde. Abréviation : Hz

Hystérésis : ¹délai de réaction manifesté par un corps réagissant aux changements des forces, spécialement des forces magnétiques, qui l'affectent.

HF : Onde décimétrique (High Frequency) ¹bande de fréquences du spectre des rayonnements radioélectriques située entre 3 et 30 mégahertz.

Inductance : ¹propriété d'un circuit où un changement de courant, par induction électromagnétique, induit une force électromotrice. Symbole : L

Induction : ¹processus par lequel un corps doté de propriétés électriques ou magnétiques produit du magnétisme, une charge électrique ou une force électromotrice dans un corps voisin sans contact.

Inducteur : ¹bobine utilisée pour introduire l'inductance dans une pièce de métal ferreux. ²(Inductor®) Dénomination enregistrée du seul système de chauffage par induction breveté pour le marché secondaire de l'automobile.

Onduleur : ¹dispositif permettant de convertir le courant continu en courant alternatif.

Kilowatt : [kil-uh¹unité de puissance, égale à 1000 watts. Abréviation : kW kw

Ohm : ¹l'unité SI de résistance électrique ; c'est la résistance électrique entre deux points d'un conducteur quand une différence de potentiel constante appliquée entre ces points produit dans ce conducteur un courant d'un ampère. La résistance en ohms est numériquement égale à la grandeur de la différence de potentiel. Symbole : Ω

Résistance : ¹propriété d'un conducteur qui s'oppose au passage du courant, ce qui entraîne la transformation de l'énergie électrique en chaleur.

Rosebud™ : 'inducteur dont le nom de produit est enregistré ; c'est un inducteur employé pour le traitement thermique, l'échauffement du cadre pour le redressage, etc.

Trempe : 'degré de dureté et de force que l'on imprime à un métal, comme par refroidissement, traitement thermique ou écrouissage. 'opération de trempe.

Volt : 'l'unité SI mesurant la différence de potentiel et la force électromotrice ; c'est la différence de potentiel électrique entre deux points d'un conducteur parcouru par un courant constant d'un ampère, quand la puissance dissipée entre ces points est égale à un watt. Abréviations : V

Tension : 'force électromotrice ou différence de potentiel exprimée en volts.

Watt : 'l'unité SI de puissance, équivalente à un joule par seconde et égale à la puissance dans un circuit où un courant d'un ampère circule sur une différence de potentiel d'un volt. Abréviations : W.

SAFETY RULES FOR USING THE HAND-DUCTION

A. General Work Area Safety Rules



Read and understand all instructions. Failure to follow all instructions listed below may result in electric shock, fire, and/or serious personal injury.

WARNING

Keep your work area clean and well illuminated. Cluttered and dark areas invite accidents. Keep bystanders, children, visitors and animals away while operating the HAND-DUCTION. These beings may create distractions that cause you to lose control of the HAND-DUCTION.

WARNING

Work outdoors, if there is no danger of rain, water or moisture. If this is not possible, keep the inside work area well ventilated and dry. Be sure that ventilation fans are moving air from the inside to the outside.

WARNING

Keep a fully charged fire extinguisher at hand at all times when using the HAND-DUCTION.

CAUTION

B. Personal Safety Rules

DANGER


If you have a cardiac pacemaker, or any other kind of electronic or metal surgical implant, DO NOT OPERATE the HAND-DUCTION and STAY AT LEAST THREE FEET AWAY FROM an operating HAND-DUCTION. Although the magnetic fields emanating from the tool travel only a few inches, they pose a dangerous risk to the proper operation of all implanted medical electronic devices. We recommend that individuals who have electronic or metal surgical implants adhere to these precautions because, in the case of an accident while operating the HAND-DUCTION, it is possible for the tool to be inadvertently and unexpectedly brought near a person with a pacemaker or other kind of electronic or metal surgical implant placing that person at high risk.

WARNING


Do not operate the HAND-DUCTION while wearing any metallic items such as jewelry, rings, watches, chains, identification tags, religious medals, belt buckles, body piercing hardware, etc. The HAND-DUCTION can heat these metallic objects very quickly and cause serious burns or even ignite clothing.

WARNING

Ne vous penchez pas trop en avant, restez bien campé et gardez votre équilibre en tout temps. Une position stable et un bon équilibre vous permettent un meilleur contrôle du IN dans les situations non prévues.

WARNING

Do not operate the HAND-DUCTION while under the influence of drugs, alcohol or any medication.

WARNING

Do not overreach, keep proper footing and balance at all times. Proper footing and balance enables better control of the HAND-DUCTION in unexpected situations.

WARNING

Do not use the HAND-DUCTION within 4 inches of any airbag component. The heat created from the HAND-DUCTION can ignite the air bag propellant, causing it to explode without warning. Refer to the vehicles service manual for precise airbag location before operating.

WARNING


Remove all loose coins, metallic tokens, keys, chains, pocket knives, miniature tools, or any other metallic object in or on your clothing before operating the HAND-DUCTION. Do not replace these items until you are finished using the HAND-DUCTION. The HAND-DUCTION can heat these metallic objects very quickly and cause serious burns or even ignite clothing.

⚠ WARNING



Do not wear clothing that is made with metallic pocket rivets, waist band buttons, pocket buttons, and zippers when operating the HAND-DUCTION. The HAND-DUCTION can heat such metallic items very quickly and cause serious burns or even ignite clothing.



Always wear safety goggles when using the HAND-DUCTION.



Fumes and smoke from hot/burning adhesives are toxic. Wear a dual filter (dust and fume) respirator mask which has been approved by the Occupational Safety and Health Administration (OSHA), the National Institute of Safety and Health (NIOSH), or the United States Bureau of Mines. These masks and replaceable filters are readily available at major hardware stores. Be sure the mask fits. Beards and facial hair may keep masks from sealing properly. Change filters often. DISPOSABLE PAPER MASKS ARE NOT ADEQUATE.

⚠ WARNING



Wear heat-resistant gloves when using the HAND-DUCTION. The HAND-DUCTION heats metal very quickly. You can burn your hands and fingers when trying to remove parts from hot metal surfaces.

⚠ WARNING

⚠ WARNING

The HAND-DUCTION can be used by children aged from 8 years and above and persons with reduced physical, sensory or mental capabilities or lack of experience and knowledge if they have been given supervision or instruction concerning use of the appliance in a safe way and understand the hazards involved. Children shall not play with the appliance. Cleaning and user maintenance shall not be made by children without supervision.

C. Electrical Safety Rules

⚠ DANGER



Do not use the HAND-DUCTION in the rain, moisture or immerse in water. Exposing the HAND-DUCTION to water or other liquids may cause an electrical shock hazard.

⚠ WARNING



The power cord of the HAND-DUCTION shall be plugged into a GFI protected outlet that provides 230 VAC - 50 Hz..

⚠ WARNING



Do not abuse the electrical cord. Never use the cord to carry the HAND-DUCTION. Keep the cord away from heat, oil, sharp edges and/or moving parts. Do not use the HAND-DUCTION if the cord is damaged. Cords cannot be repaired, only replaced. Damaged cords create electric shock hazards.

⚠ WARNING



Disconnect the HAND-DUCTION power supply cord from the outlet before changing any of the applicators.

⚠ CAUTION

Unplug the HAND-DUCTION from the power supply outlet or cord when not in use.

⚠ CAUTION*EXTENSION CORDS :*

If an extension cord is necessary, only the following two cord lengths are authorized for use with the HAND-DUCTION :

25 foot, 14-AWG;
50-ft, 12-AWG.

- Use only one extension cord at any one time.
- Do not connect two or more extension cords in series with each other.
- Do not use any other extension cords except those specified above. Unwrap extension cords — tightly wrapped extension cords can overheat and cause fires.

D. Fire Hazard Safety Rules**⚠ DANGER**

Do not attempt to heat aerosol cans, paint cans, or any pressurized containers used for storing fuels, compressed gases, and liquids. The heat generated by the HAND-DUCTION can cause these containers to explode and their contents to ignite.

⚠ CAUTION

Do not use any heating coil if insulation has been breached. If insulation has been breached it will cause sparking when contacting with a vehicle. This will be a fire hazard especially when working on or near gas lines and/or gas tanks.

E. Tool Use Safety Rules**⚠ WARNING**

Do not leave the HAND-DUCTION unattended when it is ON. Unplug when not in use.

⚠ WARNING

Make sure that the Power Unit has a sufficient supply of air for cooling. Make sure that the vents of the HAND-DUCTION Power Unit are clean and free of dust and debris so that the Power Unit has an unimpeded flow of cooling air.

⚠ CAUTION

Do not attempt to repair or service the HAND-DUCTION. There are no user-serviceable parts except for replacing the coil attachments.

⚠ CAUTION

Before plugging in the HAND-DUCTION, make sure that the outlet voltage supplied is compatible with the voltage marked on the nameplate within 10%. An outlet voltage incompatible with that specified on the nameplate can result in serious hazards and damage to the HAND-DUCTION.

⚠ CAUTION

Do not twist or bend electrical cord sharply, or damage to internal wiring may result.

⚠ CAUTION

Do not use the HAND-DUCTION longer than the duty cycle. The circuit board has an overheat protection device for protection, however the electrodes (10) do not have overheat protection. Duty cycle: two minutes on two minutes off.

⚠ CAUTION

If the supply cord is damaged, it must be replaced by the manufacture, it service agent or similar qualified persons in order to avoid hazard.

PRINCIPLES OF OPERATION

The power cord (3) shall be plugged into a GFI protected outlet that provides 230 VAC - 50 Hz. The tool can draw up to 5 amps during operation. Inside the tool is a power supply and inverter that converts the AC line voltage to a high frequency output for induction heating of ferrous materials.

The tool accommodates a number of accessories for different applications. They include work coils of various lengths, diameters and configurations.

There are Preformed Coils (5), U-Form Coils (7), Bearing Buddy Coils (6) or a Mini-Pad (8) that can be attached to the tool by inserting into the end of tool and then secured to the electrodes using the Twist-Lock™ (11).

Pressing the activation switch (9) will activate the inverter operating the tool. A status indicator LED (13) illuminates GREEN to designate proper operation. The status indicator LED (13) will illuminate RED if the work coil is not properly installed or broken. It will also indicate an over temperature condition in the tool when lit RED.

The work coil operates by electromagnetically coupling energy to the object in the field of the coil. This energy heats any metal by eddy currents (also called Foucault currents). There is also heating by the action of magnetic hysteresis losses of a ferrous material. The more easily a material is magnetized the more effective the tool is for heating.

The HAND-DUCTION heats ferrous materials and their alloys readily, but has no effect on glass, plastic, wood, cloth and any other non-conductive material.

The HAND-DUCTION has an illumination LED (12) activated by a slide switch (14) located just above the activation switch (9). The activation switch (9) activates the inverter when actuated and operates independently from the slide switch (14). There is a fan that operates to cool the electronics in the tool. The fan will continue to operate after the activation switch is released until it cools down.

PREPARATION FOR USE

A. Generator & Inverter Use



The HAND-DUCTION is designed to operate from a normal 230 volt alternating current (VAC), 50 or 60 Hz (cycles per second) power line or service outlet, and will operate without suffering damage on voltages between 207 and 253.

1. *Generator:* Some portable generators, particularly low-cost units producing 4 kW or less, are unregulated and can produce in excess of 260 VAC which will damage the unit and void the warranty. If you are in doubt concerning the electrical generator that will be supplying power to the HAND-DUCTION, have a professional electrical contractor measure the generator voltage with a digital voltmeter. Measure the voltage with the generator engine warm and no load. Some generators, the voltage may be reduced by decreasing the engine speed.
2. *Inverter:* DC to AC Inverter operation; Use only 1.8 kW (Prosine™1800 is recommended) or larger sine wave inverter. The use of square or quasi-sine wave inverter will void the warranty.

USING THE PREFORMED COIL™

Function: The Preformed Coil™ (5) is used to heat nuts, fasteners, caulking removal, frozen door hinges, exhaust manifold bolts, truck under bed bolts, Sensors (O²) etc.



The life of the Preformed Coil™ can be extended by only heating objects enough to break the frozen rust bond. The insulation of the coil will eventually burn through when holding directly to hot nuts.

A. Loosening Corroded, Rusted and "Frozen" Nuts and Bolts ≤ 3/4"

Step 1 Perform the "Preparation for Use" instructions.

Step 2 Push the activation switch to operate the HAND-DUCTION.

Step 3 Bring the Preformed Coil™ around the frozen nut, initially for only two seconds, back it away, and try to remove the nut with a wrench or socket. If it is still frozen, apply the Preformed Coil™ for another two seconds, and then try the wrench again. There is usually no reason to heat a nut to a red-hot condition in order to free it from the corrosion holding it to the bolt.

USING THE U-FORM COIL™

Function: The U-Form Coil (7) can be shaped to perform any of the previous coils jobs, custom part removal, and Hail/Soft dent removal.

A. Loosening Corroded, Rusted and "Frozen" Nuts and Bolts >3/4"

Step 1 Perform the "Preparation for Use" instructions.

Step 2 Configure the coil to the size nut by wrapping it around a socket piece for that nut.

Tip: The more coil winds you can get the faster it will heat.

Step 3 Insert both ends of the U-Form coil into the electrodes and tighten Twist-Lock™.

Step 4 Bring the U-form™ Coil around the frozen nut, initially for only two seconds, back it away, and try to remove the nut with a wrench or socket. If it is still frozen, apply the U-Form Coil™ for another two seconds, and then try the wrench again. There is usually no reason to heat a nut to a red-hot condition in order to free it from the corrosion holding it to the bolt.

B. Heat Shrinking Hail / Soft Dents in Sheet Metal

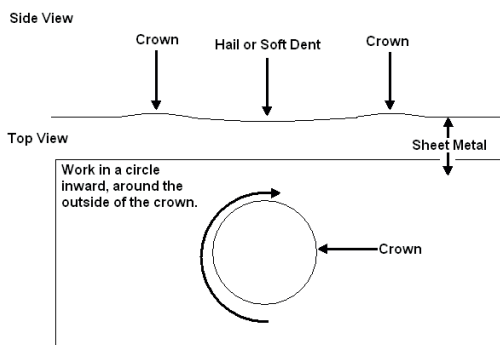
Step 1 Perform the "Preparation for Use" instructions.

Step 2 Configure the Coil to look like the diagram on the right.

Step 3 Holding the U-form coil 1/2 to 1 inch above a dent, move it in a small circular motion and gradually bring it closer to the dent, but keeping it around the outside of the crown of the dent. As soon as the dent shrinks, back the U-Form Coil away quickly and cool the treated dent with a damp rag. If the dent sucks in you are heating the crown or not far enough around the outside of the crown. Repeat the procedure until removed completely.

Tip: Once a puff of smoke releases from the dent immediately remove the U-Form Coil from the area. This is the point at which the paint will start to bubble. Also be careful on white and light colored finishes, these lighter paints tend to yellow sooner than darker colors.

Trouble Shooting: If the dent doesn't seem to want to shrink, this may be because there is a crease in the metal or the metal has been stretched to far.



USING THE BEARING BUDDY COIL™

Function: The Bearing Buddy Coil™ (6) is used to free a race from an axle housing, frozen O² Sensors, remove ball joints, & tie-rod ends.

- A. Expanding a piece to remove an interlocking part.
 - Step 1** Perform the "Preparation for Use" instructions.
 - Step 2** Insert one end of the Bearing Buddy Coil into one of the electrodes and tighten Twist-Lock™.
 - Step 3** Wrap the coil at least 3 times around the work piece to be expanded.
 - Tip:** The more coil winds you have the faster it will heat.
 - Step 4** Insert the other end into the remaining open electrode and tighten the Twist-Lock™.
 - Step 5** Push the activation switch to operate the HAND-DUCTION.
 - Step 6** Heat until expanded enough to remove the race.
 - Step 7** Release the activation switch and loosen Twist-Lock™ to remove the Bearing Buddy Coil.

USING THE MINI-PAD™ (OPTIONAL)

Function: The Mini-Pad™ (8) is used for removing stickers, decals, graphics, emblems, small body side moldings, and pin striping.

- A. Removing Bonded on parts.
 - Step 1** Perform the "Preparation for Use" instructions.
 - Step 2** Insert both Mini-Pad ends into the electrodes and tighten Twist-Lock™.
 - Step 3** Push the activation switch to operate the HAND-DUCTION.
 - Step 4** Apply the Mini-pad to the end of the desired part to be removed for a couple seconds. Once you are able to peel the start of the part off, you will have an area you can pull on to keep outward pressures going. Re-apply the Mini-Pad to the part, working it down the part while keeping outward pressure until the part is completely removed.

TROUBLE SHOOTING

The HAND-DUCTION tool is designed with protection circuits that inhibit operation of the inverter (1) under specific conditions.

If the activation switch (9) is operated without a work coil attached or the coil is intermittently shorted or opened the inverter (1) will shut down and the status indicator LED (13) will turn Red.

Either of these faults will lock out inverter operation for approximately 3 seconds. The Red status indicator LED (13) will dim over the lock out time until it goes out.

If the tools inverter electronics overheats the tool will immediately shut down.

The Red status indicator LED (13) will remain lit until the fan has cooled the electronics sufficiently to reset the thermal limit switch plus 3 seconds.

The tool is fully operational when the fan stops running.

Operation of the tool for extended periods or using too many turns on a Bearing Buddy™ (6) or U-Form (7) coil can result in overheating.

This operation is independent of the illumination LED (White) (12). If the illumination LED (12) cannot be activated or the tool stops operating without a status indication, the tool has lost power.

Verify that the AC outlet power is functioning. If an extension cord is used with this tool be sure it is appropriately rated and is not damaged.

The status indicator LED (13) will illuminate Red if the input voltage is too high. Care must be taken when using a generator to provide proper operating voltage.

If the problem does not correct itself or persists call your dealer.

Extension cord, if used should be at least 14-AWG for a 25 foot cord or at least 12-AWG for a 50 foot cord. Do not use more than one extension cord at a time.

DISASSEMBLY AND STORAGE



Turn unit off and allow the unit and all working coils to cool for at least 30 minutes before disassembly, cleaning or storage. Handling the unit or parts before they have cooled may result in injury; storage of unit while still hot may result in damage to equipment or pose a fire hazard.

Step 1 When you are finished working, turn the power OFF by releasing the activation switch (9) and make sure that the internal fan stops.

Step 2 Disconnect the plug (3) from the service outlet or extension cord.

Step 3 Place unit and coils into foam cutouts in storage case.

CLEANING INSTRUCTIONS

A. Proper Cleaning Care

Step 1 Make sure unit is off and unplugged. Use a dry, clean, non-abrasive cloth or paper towel to remove grease, oil, and other dirt from the inverter, tools, and electrical cords before returning them to the storage case.

Step 2 For grease, oil and dirt that is more difficult to remove use generally available nonvolatile automotive interior cleaning products.

Allow all components to dry completely before using the HAND-DUCTION.

A. Improper Cleaning Care

- Do NOT immerse any components of the unit in water or a cleaning solution.
- Do NOT spray the unit with a stream of water from a hose, or wash any parts under a stream of water from a faucet, hydrant or shower.
- Do NOT clean any components with volatile organic compounds such as gasoline, benzene, kerosene, methyl ethyl ketone (MEK), fuel oil, brake part cleaners, paint remover and thinners, varnish removers, plastic adhesive solvents, etc. These substances are fire hazards and will harden or dissolve the polymer materials used in the HAND-DUCTION components.
- Do NOT use heat guns, space heaters, torches, microwave or gas ovens, etc. to dry the components of the HAND-DUCTION after cleaning.

WARRANTY AND REPAIR

The warranty covers any manufacturing defect for 1 year from the date of purchase (parts and labour).

The warranty does not cover:

- Transit damage
- Normal wear and tear of the parts (e.g. cables, clamps etc.)

The lifetime of the spiral inductors can be increased by simply controlling the level of heat used to break through the rust and release the bolt. The protection of the inductors blacken or burn if they are in contact with red hot bolts. It is not necessary to get the bolts red hot to loosen them. Inductors damaged by an excess of heat will not be covered by the warranty.

- Faults caused by misuse (wrong power supply, unit dropped, unit disassembled)
- Faults caused by environmental factors (pollution, rust, dust)

DEFINITIONS

Anneal: [uh-nee] ¹to heat metals to remove or prevent internal stress.

Ampere: [am-peer, am-peer] ¹the base SI unit of electrical current, equivalent to one coulomb per second.

Abbreviation: A, amp.

AWG: ¹abbreviation for American Wire Gauge.

Capacitance: [kuh-pas-i-tuh ns] ¹the property of being able to collect a charge of electricity. Symbol: C

Celsius: [selsiəs] or centigrade, ¹ Of or relating to a temperature scale that registers the freezing point of water as 0° and the boiling point as 100° under normal atmospheric pressure.

Circuit: [sur-kit] ¹ Also called electric circuit. the complete path of an electric current, including the generating apparatus, intervening resistors, or capacitors.

Concentrator®: [kon-suh n-treyt] ¹a registered product name inductor used for removal of hail dents, frozen nuts, and other frozen or rusted hardware from cars.

Conductivity: [kon-duhk-tiv-i-tee] ¹ Also called specific conductance. Electricity. a measure of the ability of a given substance to conduct electric current, equal to the reciprocal of the resistance of the substance. Symbol: σ

Current: [kur-uh nt,] ¹the time rate of flow of electric charge, in the direction that a positive moving charge would take and having magnitude equal to the quantity of charge per unit time: measured in amperes.

Degree: [di-gree] ¹a unit of measure, as of temperature or pressure.

Eddy Current: [ed-ee kur-uh nt] ¹an electric current in a conducting material that results from induction by a moving or varying magnetic field.

Electromagnetic Interference: [i-lek-troh-mag-net-ik in-ter-feer-uh ns] ¹Any electromagnetic disturbance that interrupts, obstructs, or otherwise degrades or limits the effective performance of electronics/electrical equipment. abbreviation E.M.I.

Fahrenheit: [far-uh n-hahyt] ¹Of or relating to a temperature scale that registers the freezing point of water as 32° and the boiling point as 212° at one atmosphere of pressure

Farad: [far-uh d] ¹the SI unit of capacitance, formally defined to be the capacitance of a capacitor between the plates of which there appears a potential difference of one volt when it is charged by a quantity of electricity equal to one coulomb. Symbol: F

Fast Off®: [fast awf] ¹a registered product name inductor used for removal of body side moldings, vinyl graphics, and other adhesive bonded parts to automobiles.

Ferrite: [fer-ahyt] ¹ chemistry a compound, as NaFeO₂, formed when ferric oxide is combined with a more basic metallic oxide. ² Metallurgy the pure iron constituent of ferrous metals, as distinguished from the iron carbides

Ferrous: [fer-uhs] ¹of or containing iron.

Flux: [fluhks] ¹The lines of force of an electric or magnetic field.

Frequency:[free-kwuh n-see] ¹the number of cycles or completed alternations per unit time of a wave or oscillation. Symbol: F; Abbreviation: freq.

G.F.I.: see Ground Fault Interrupter.

Glass Blaster®: [glahs, glas] ¹a registered product name inductor used for removal of automotive glass and body panels. Can be an attachment or a single attachment hardwired unit.

Ground Fault Interrupter: [ground fawlt in-tuh-ruhp-ter] ¹a circuit breaker that senses currents caused by ground faults and rapidly shuts off power before damage can happen to generating equipment.

Henry: [hen-ree] ¹ the SI unit of inductance, formally defined to be the inductance of a closed circuit in which an electromotive force of one volt is produced when the electric current in the circuit varies uniformly at a rate of one ampere per second. Abbreviation: H

Hertz: [hurts] ¹ the SI unit of frequency, equal to one cycle per second. Abbreviation: Hz

Hysteresis: [his-tuh-ree-sis] ¹the delay in response exhibited by a body in reacting to changes in the forces, esp. magnetic forces, affecting it.

HF: (High Frequency [hī free-kwuh n-see]) ¹the range of frequencies in the radio spectrum between 3 and 30 megahertz.\

Inductance: [in-duhk-tuh ns] ¹ that property of a circuit by which a change in current induces, by electromagnetic induction, an electromotive force. Symbol: L

Induction: [in-duhk-shuh n] ¹the process by which a body having electric or magnetic properties produces magnetism, an electric charge, or an electromotive force in a neighboring body without contact.

Inductor: [in-duhk-tor] ¹a coil used to introduce inductance into a ferrous work piece. ²(Inductor®) A registered brand name of the only patented induction heating system for the automotive aftermarket.

Inverter: [in-vur-ter] ¹a device that converts direct current into alternating current.

Kilowatt:[kil-uh-wot] ¹unit of power, equal to 1000 watts. Abbreviation: kW kw

Ohm: [ohm] ¹ the SI unit of electrical resistance, defined to be the electrical resistance between two points of a conductor when a constant potential difference applied between these points produces in this conductor a current of one ampere. The resistance in ohms is numerically equal to the magnitude of the potential difference. Symbol: Ω

Resistance:[ri-zis-tuh ns] ¹a property of a conductor by virtue of which the passage of current is opposed, causing

electric energy to be transformed into heat.

Rosebud™: [roh-z-buhd] ¹a registered product name inductor used for annealing, warming of frame rail for straightening, etc.

Temper: [tem-per] ¹ the degree of hardness and strength imparted to a metal, as by quenching, heat treatment, or cold working. ² the operation of tempering.

Volt: [vohlt] ¹the SI unit of potential difference and electromotive force, formally defined to be the difference of electric potential between two points of a conductor carrying a constant current of one ampere, when the power dissipated between these points is equal to one watt. Abbreviation: V

Voltage: [vohl-tij] ¹electromotive force or potential difference expressed in volts.

Watt: [wot] ¹the SI unit of power, equivalent to one joule per second and equal to the power in a circuit in which a current of one ampere flows across a potential difference of one volt. Abbreviation: W, w.

SICHERHEITSVORSCHRIFTEN BEIM GEBRAUCH DES HAND-DUCTION

A. Allgemeine Sicherheitsvorschriften im Arbeitsbereich



Alle Anweisungen sind zu lesen und zu verstehen. Die Nichteinhaltung der nachfolgend aufgeführten Anweisungen kann zu elektrischem Schlag, Brand und/oder schwerer Körperverletzung führen.

**WARNING**

Halten Sie Ihren Arbeitsbereich sauber und gut beleuchtet. Unaufgeräumte und dunkle Bereiche können Unfälle verursachen.

**WARNING**

Halten Sie beim Gebrauch des HAND-DUCTION Passanten, Kinder, Besucher und Tiere fern. Diese können Sie ablenken, sodass Sie die Kontrolle über den HAND-DUCTION verlieren.

**WARNING**

Arbeiten Sie im Freien, wenn keine Gefahr von Regen, Wasser oder Feuchtigkeit besteht. Sollte dies nicht möglich sein, ist der Arbeitsbereich im Gebäudeinneren belüftet und trocken zu halten. Stellen Sie sicher, dass das Gebläse Luft von innen nach außen bläst.

**CAUTION**

Halten Sie beim Gebrauch des HAND-DUCTION einen vollen Feuerlöscher ständig bereit.

B. Persönliche Sicherheitsvorschriften

**DANGER**

Den HAND-DUCTION NICHT BETREIBEN, wenn Sie einen Herzschrittmacher oder ein anderes elektronisches oder metallenes Implantat in Ihrem Körper haben. Ansonsten beim Betrieb des HAND-DUCTION MINDESTENS 90 CM VOM GERÄT ENTFERNT bleiben. Obwohl die Magnetfelder das Werkzeug nur in einem Umkreis von ein paar cm umgeben, stellen sie ein Risiko für den ordnungsgemäßen Betrieb aller implantierten elektronischen Medizingeräte dar. Wir empfehlen, dass Personen mit elektronischen oder metallenen Implantaten diese Vorsichtsmaßnahmen befolgen, da im Falle eines Unfalls beim Betreiben des HAND-DUCTION das Werkzeug unabsichtlich und unerwartet in die Nähe einer Person mit einem Herzschrittmacher oder einer anderen Art von elektronischem oder metallenen Implantat gelangen kann und die Person einer großen Gefahr ausgesetzt wird.

**WARNING**

Den HAND-DUCTION nicht betreiben, wenn Metallteile wie Schmuck, Ringe, Uhren, Ketten, Namensschilder, religiöse Medaillons, Gürtelschnallen, Körperpiercings usw. getragen werden. Der HAND-DUCTION kann diese metallenen Gegenstände sehr rasch erwärmen und schwere Verbrennungen verursachen oder sogar die Kleidung in Brand setzen.

**WARNING**

Den HAND-DUCTION nicht unter dem Einfluss von Drogen, Alkohol oder Medikamenten betreiben.

**WARNING**

Überfordern Sie sich nie. Achten Sie immer auf gute Standfestigkeit und Balance. Durch eine gute Standfestigkeit und Balance können Sie den HAND-DUCTION in unvorhergesehenen Situationen besser kontrollieren.

**WARNING**

Den HAND-DUCTION nicht im Umkreis von 10 cm zu einer Airbag-Komponente betreiben. Die Wärme des HAND-DUCTION kann das Airbag-Treibmittel entzünden und der Airbag kann ohne Vorwarnung explodieren. Lesen Sie vor dem Betreiben im Servicehandbuch des jeweiligen Fahrzeugs nach, wo genau sich Airbags befinden.

**WARNING**

Vor dem Betrieb des HAND-DUCTION alle losen Münzen, Metalljetons, Taschenmesser, Mini-Werkzeuge und andere Metallgegenstände in oder auf Ihrer Kleidung entfernen. Diese Gegenstände erst nach der Verwendung des HAND-DUCTION wieder an sich nehmen. Der HAND-DUCTION kann diese Metallgegenstände sehr rasch erwärmen und schwere Verbrennungen verursachen oder sogar die Kleidung in Brand setzen

⚠ WARNING

Tragen Sie beim Betreiben des HAND-DUCTION keine Kleidungsstücke mit metallenen Taschnieten, Bundknöpfen, Taschenknöpfen und Reißverschlüssen. Der HAND-DUCTION kann diese Metallgegenstände sehr rasch erwärmen und schwere Verbrennungen verursachen oder sogar die Kleidung in Brand setzen.



Tragen Sie bei der Verwendung des HAND-DUCTION stets eine Schutzbrille.



Dämpfe und Rauch von heißen/verbrennenden Klebern sind giftig. Tragen Sie eine Atemschutzmaske mit Zweifachfilter (Staub und Dämpfe), die von der Arbeitsschutzorganisation Occupational Safety and Health Administration (OSHA), dem National Institute of Safety and Health (NIOSH) oder dem United States Bureau of Mines genehmigt wurde. Diese Masken und tauschbaren Filter sind sofort in großen Baumärkten erhältlich. Achten Sie darauf, dass die Maske gut sitzt. Bärte und Gesichtsbehaarung können verhindern, dass die Maske richtig abdichtet. Filter öfter tauschen. EINWEG-PAPIERMASKEN REICHEN NICHT AUS.

⚠ WARNING

Tragen Sie bei der Verwendung des HAND-DUCTION stets hitzebeständige Handschuhe. Der HAND-DUCTION erhitzt Metall sehr rasch. Beim Versuch, Teile von heißen Metalloberflächen zu entfernen, können Sie sich Ihre Hände und Finger verbrennen.

⚠ WARNING**⚠ WARNING**

Der HAND-DUCTION kann von Kindern ab 8 Jahren und Personen mit eingeschränkten physischen, sensorischen oder geistigen Fähigkeiten bzw. mangelnder Erfahrung und Wissen verwendet werden, wenn sie unter Aufsicht stehen oder über die sichere Verwendung des Geräts unterrichtet wurden und die damit im Zusammenhang stehenden Gefahren kennen. Kinder dürfen nicht mit dem Gerät spielen. Die Reinigung und Wartung des Geräts darf ohne Aufsicht nicht durch Kinder erfolgen.

C. Sicherheitsvorschriften Elektrik

⚠ DANGER

Den HAND-DUCTION nicht im Regen oder bei Feuchtigkeit verwenden oder in Wasser eintauchen. Wenn der HAND-DUCTION Wasser oder anderen Flüssigkeiten ausgesetzt wird, kann Stromschlag die Folge sein.

⚠ WARNING

Das Netzkabel des HAND-DUCTION muss in eine geerdete Steckdose mit 230 V Wechselspannung und 50 Hz gesteckt werden

⚠ WARNING

Das Netzkabel nicht zweckentfremden. Das Kabel niemals zum Tragen des HAND-DUCTION verwenden. Das Kabel von Hitze, Öl, scharfen Kanten und/oder bewegenden Teilen fernhalten. Den HAND-DUCTION nicht verwenden, wenn das Kabel beschädigt ist. Kabel können nicht repariert, sondern nur getauscht werden. Beschädigte Kabel führen zu einem Stromschlag.

⚠ WARNING

Vor dem Tausch der Applikatoren das Netzkabel des HAND-DUCTION aus der Steckdose ziehen.

⚠ CAUTION

Bei Nichtverwendung das Kabel des HAND-DUCTION aus der Steckdose ziehen bzw. vom Gerät abziehen.

⚠ CAUTION**VERLÄNGERUNGSKABEL:**

Falls ein Verlängerungskabel benötigt wird, dürfen nur die folgenden zwei Kabellängen mit dem HAND-DUCTION verwendet werden:

7,6 m (25 Fuß), 14-AWG

15,2 m (50 Fuß), 12-AWG

- Immer nur ein Verlängerungskabel auf einmal verwenden.
- Verbinden Sie nicht zwei oder mehrere Verlängerungskabel miteinander.
- Keine anderen Verlängerungskabel wie die zuvor aufgeführten verwenden. Verlängerungskabel aufrollen – zu eng gerollte Verlängerungskabel können sich überhitzen und zu Brand führen.

D. Sicherheitsvorschriften bei Brandgefahr**⚠ DANGER**

Versuchen Sie nicht, Sprühdosen, Farbdosen oder andere unter Druck stehende Behälter, in denen sich Treibmittel, Druckgas oder Flüssigkeiten befinden, zu erwärmen. Die durch den HAND-DUCTION erzeugte Wärme kann dazu führen, dass diese Behälter explodieren und sich ihr Inhalt entzündet.

⚠ CAUTION

Verwenden Sie keine Heizspule mit beschädigter Isolierung. Eine beschädigte Isolierung führt bei Kontakt mit einem Fahrzeug zu Funkenbildung. Es besteht Brandgefahr, insbesondere bei Arbeiten an oder neben Gasleitungen und/oder Gastanks.

E. Sicherheitsvorschriften Werkzeugeinsatz**⚠ WARNING**

Den eingeschalteten HAND-DUCTION (auf EIN gesetzt) nicht unbeaufsichtigt lassen. Bei Nichtverwendung ausstecken.

⚠ WARNING

Achten Sie darauf, dass das Netzteil zwecks Abkühlung ausreichend belüftet wird. Die Lüftungsschlitze des HAND-DUCTION Netzteils müssen sauber und frei von Staub und Verschmutzungen sein, sodass ständig ein kühler Luftstrom zum Netzteil gelangt.

⚠ CAUTION

Versuchen Sie nicht, den HAND-DUCTION zu reparieren oder zu warten. Das Gerät verfügt über keine Teile, die vom Benutzer zu warten sind. Der Benutzer darf nur das Spulenzubehör tauschen.

⚠ CAUTION

Stellen Sie vor dem Einstecken des HAND-DUCTION sicher, dass die Spannung der Steckdose mit der Spannung auf dem Typenschild kompatibel ist und diese sich um max. 10 % unterscheidet. Eine Ausgangsspannung, die nicht mit jener auf dem Typenschild kompatibel ist, kann zu schwerwiegenden Gefahren und einer Beschädigung des HAND-DUCTION führen.

⚠ CAUTION

Das Stromkabel nicht knicken oder stark drehen, da ansonsten die internen Drähte beschädigt werden könnten.

⚠ CAUTION

Den HAND-DUCTION nicht länger als den Betriebszyklus verwenden. Die Platine besitzt einen Überhitzungsschutz, die Elektroden (10) jedoch nicht. Betriebszyklus: zwei Minuten ein, zwei Minuten aus.

⚠ CAUTION

Bei Beschädigung des Netzkabels muss es vom Hersteller, einem Servicemitarbeiter oder einer ähnlich qualifizierten Person getauscht werden, um Gefahren zu vermeiden.

BETRIEBSWEISE

Das Netzkabel (3) muss in eine geerdete Steckdose mit 230 V Wechselspannung und 50 Hz gesteckt werden. Das Werkzeug kann während des Betriebs bis zu 5 Ampere erreichen.

Im Inneren des Werkzeugs befinden sich ein Netzteil und ein Inverter, der die Wechselspannung in Hochfrequenzstrom für die Induktionserwärmung von eisenhaltigen Materialien umwandelt.

Das Werkzeug verfügt über zahlreiche Zubehörteile für verschiedene Anwendungen, unter anderem Spulen mit verschiedenen Längen, Durchmessern und Konfigurationen.

Es gibt Preformed Coils (5), U-Form Coils (7), Bearing Buddy Coils (6) oder eine Mini-Pad (8), die am Werkzeug angebracht werden können, indem das Ende des Werkzeugs eingesetzt wird und dann mithilfe der Twist-Lock™-Funktion (11) an den Elektroden befestigt wird.

Durch Betätigen des Aktivierungsschalters (9) wird der Inverter aktiviert. Die LED-Statusanzeige (13) leuchtet GRÜN auf, wenn das Gerät ordnungsgemäß funktioniert. Die LED-Statusanzeige (13) leuchtet ROT auf, wenn die Arbeitsspule nicht richtig eingesetzt oder beschädigt ist. Sie leuchtet auch ROT auf, wenn das Werkzeug überhitzt ist.

Die Funktion der Arbeitsspule basiert auf der Zufuhr von elektromagnetischer Energie in das Spulenfeld. Diese Energie erhitzt jedes Metall durch Wirbelstrom (auch Foucault Strom bezeichnet).

Zudem wird Wärme durch Ummagnetisierungsverluste eines Eisenwerkstoffs erzeugt. Je einfacher ein Werkstoff magnetisiert wird, desto effektiver eignet sich das Werkzeug für die Erwärmung.

Der HAND-DUCTION erhitzt Eisenwerkstoffe und deren Legierungen sofort, zeigt jedoch bei Glas, Plastik, Holz, Textilien und anderen nichtleitenden Materialien keine Wirkung.

Der HAND-DUCTION verfügt über eine LED-Leuchtanzeige (12), die durch einen Schiebeschalter (14) aktiviert wird, der sich oberhalb des Aktivierungsschalters (9) befindet. Der Aktivierungsschalter (9) aktiviert den Inverter bei Betätigung und funktioniert unabhängig vom Schiebeschalter (14).

Die Elektronik im Werkzeug wird durch ein Gebläse abgekühlt. Das Gebläse läuft auch nach Lösen des Aktivierungsschalters bis zu Abkühlung weiter.

Tragen Sie die Seriennummer auf dem Typenschild (4) des Inverters in die beigefügte Garantiekarte ein und senden Sie diese per Post an uns oder registrieren Sie Ihr Gerät unter www.theinductor.com.

VORBEREITUNG FÜR DEN GEBRAUCH

A. Verwendung von Generator und Inverter



Der HAND-DUCTION kann mit einem normalen Netzkabel bzw. einer Steckdose mit 230 V Wechselstrom und 50 oder 60 Hz (Zyklen pro Sekunde) und mit einer Spannung zwischen 207 und 253 Volt gefahrlos betrieben werden.

1. *Generator:* Einige tragbare Generatoren, insbesondere Billigprodukte mit einer max. Erzeugung von 4 kW, sind nicht reguliert und können mehr als 260 V Wechselstrom produzieren. Dadurch wird das Gerät beschädigt und die Garantie erlischt. Wenn Sie sich in Bezug auf den elektrischen Generator, der den HAND-DUCTION mit Strom versorgt, unsicher sind, lassen Sie die Spannung des Generators von einem Elektriker mit einem digitalen Voltmeter messen. Die Spannung ist bei Nulllast und warmem Generatormotor zu messen. Bei einigen Generatoren kann die Spannung durch Verringerung der Motorengeschwindigkeit abgesenkt werden.
2. *Inverter:* Inverter-Betrieb DC zu AC; nur Inverter mit 1,8 kW (Prosine™1800 wird empfohlen) oder einer höheren Sinusspannung verwenden. Die Verwendung eines Inverters mit Rechteck- oder quasi Sinusspannung führt zum Erlöschen der Garantie.

VERWENDUNG DER PREFORMED COIL™

Funktion: Die Preformed Coil™ (5) wird zur Erhitzung von Muttern, Befestigungsteilen, Dichtungen, feststeckenden Türscharnieren, Schrauben an Abgaskrümmern, Sensoren (O²) usw. verwendet.



Die Lebensdauer der Preformed Coil™ kann dadurch verlängert werden, dass Gegenstände nur solange erhitzt werden, bis die Rostverbindung gelöst wird. Womöglich brennt die Spulenisolierung durch, wenn sie direkt an heiße Muttern gehalten wird.

A. Lösen von korrodierten, eingerosteten und „festsitzenden“ Muttern und Schrauben ≤ 3/4"

Schritt 1: Befolgen Sie die Anweisungen unter „Vorbereitung für den Gebrauch“.

Schritt 2: Drücken Sie den Aktivierungsschalter, um den HAND-DUCTION in Betrieb zu nehmen.

Schritt 3: Nun Preformed Coil(TM) um die feststeckende Mutter legen; anfangs nur für zwei Sekunden, dann wieder wegnehmen und versuchen, die Mutter mit einem Schrauben- oder Steckschlüssel zu entfernen. Falls sich die Mutter noch immer nicht lösen lässt, die Preformed Coil™ für weitere zwei Sekunden anwenden und dann erneut mit dem Schraubenschlüssel versuchen zu lösen. Es gibt für gewöhnlich keinen Grund, eine Mutter glühend heiß zu erhitzen, um sie vom Rost und dadurch von der Schraube zu lösen.

VERWENDUNG DER U-FORM COIL™

Funktion: Die U-Form Coil (7) kann für jede der vorherigen Spulenfunktionen, das Entfernen von spezifischen Teilen und die Beseitigung von Hagelschäden/Dellen verwendet werden.

A. Lösen von korrodierten, eingerosteten und „festsitzenden“ Muttern und Schrauben > 3/4"

Schritt 1: Befolgen Sie die Anweisungen unter „Vorbereitung für den Gebrauch“.

Schritt 2: Konfigurieren Sie die Spule auf die Größe der Mutter, indem Sie sie um einen passenden Steckschlüssel wickeln.

Tipp: Je mehr Spulenwindungen, desto schneller erhitzt sich die Spule.

Schritt 3: Setzen Sie beide Enden der U-Form Coil in die Elektroden ein. Dann mittels Twist-Lock™ festziehen.

Schritt 4: Setzen Sie die U-Form™ Coil auf die festsitzende Mutter auf, anfänglich nur für zwei Sekunden, dann wieder wegnehmen. Versuchen Sie nun, die Mutter mit einem Schrauben- oder Steckschlüssel zu lösen. Falls sich die Mutter noch immer nicht lösen lässt, die U-Form Coil™ für weitere zwei Sekunden anwenden und dann erneut mit dem Schraubenschlüssel versuchen zu lösen. Es gibt für gewöhnlich keinen Grund, eine Mutter glühend heiß zu erhitzen, um sie vom Rost und dadurch von der Schraube zu lösen.

B. Heißschrumpfen von Hagelschäden/Dellen im Blech

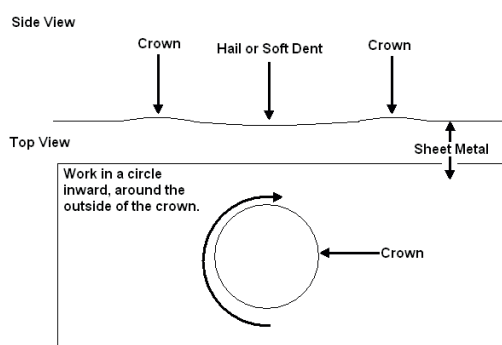
Schritt 1: Befolgen Sie die Anweisungen unter „Vorbereitung für den Gebrauch“.

Schritt 2: Konfigurieren Sie die Spule entsprechend der Abbildung rechts.

Schritt 3: Halten Sie die U-Form Coil 1,3 bis 2,6 cm über eine Delle. Nun kleine kreisförmige Bewegungen machen und die Spule langsam näher zur Delle bringen, dabei nicht über den Dellenrand bewegen. Sobald die Delle kleiner wird, die U-Form Coil schnell entfernen und die behandelte Delle mit einem feuchten Lappen abkühlen. Wenn die Delle eingesaugt wird, erhitzen Sie gerade den Dellenrand oder Sie befinden sich nicht weit genug vom Dellenrand entfernt. Vorgang solange wiederholen, bis die Delle komplett verschwunden ist.

Tipp: Wenn von der Delle eine kleine Rauchwolke abgeht, die U-Form Coil sofort vom Bereich entfernen. Das ist der Punkt, an dem der Lack ansonsten Blasen wirft. Bitte auch vorsichtig auf weißen und hellen Oberflächen vorgehen, da diese helleren Lacke tendenziell schneller gelb werden als dunklere Farben.

Problemlösung: Wenn die Delle nicht schrumpft, kann der Grund hierfür ein Knick im Metall oder die zu starke Ausdehnung des Metalls sein.



VERWENDUNG DER BEARING BUDDY COIL™

Funktion: Die Bearing Buddy Coil™ (6) wird zum Entfernen eines Laufrings von einem Achsgehäuse, eines festsitzenden O²-Sensors, Kugelgelenken und Spannstangenenden verwendet.

- A.** Erweiterung eines Teils zum Entfernen eines sperrigen Teils
- Schritt 1:** Befolgen Sie die Anweisungen unter „Vorbereitung für den Gebrauch“.
- Schritt 2:** Setzen Sie ein Ende der Bearing Buddy Coil in die Elektroden ein. Dann mittels Twist-Lock™ festziehen.
- Schritt 3:** Wickeln Sie die Spule mindestens 3 Mal um das Werkstück.
- Tipp:** Je mehr Spulenwindungen, desto schneller erhitzt sich die Spule.
- Schritt 4:** Setzen Sie das andere Ende in die verbleibende offene Elektrode. Dann den Twist-Lock™ festziehen.
- Schritt 5:** Drücken Sie den Aktivierungsschalter, um den HAND-DUCTION in Betrieb zu nehmen.
- Schritt 6:** Solange erhitzen, bis der Laufring entfernt werden kann.
- Schritt 7:** Aktivierungsschalter betätigen und Twist-Lock™ lösen, um die Bearing Buddy Coil zu entfernen.

VERWENDUNG DER MINI-PAD™ (OPTIONAL)

Funktion: Die Mini-Pad™ (8) wird für das Entfernen von Aufklebern, Dekorfolien, Symbolen, Zierlinien (Pinestripes) und Zierleisten an der Karosserie verwendet.

- A.** Entfernen von aufgeklebten Teilen
- Schritt 1:** Befolgen Sie die Anweisungen unter „Vorbereitung für den Gebrauch“.
- Schritt 2:** Setzen Sie beide Enden der Mini-Pad in die Elektroden ein. Dann den Twist-Lock™ festziehen.
- Schritt 3:** Drücken Sie den Aktivierungsschalter, um den HAND-DUCTION in Betrieb zu nehmen.
- Schritt 4:** Mini-Pad am Ende des Teils, das entfernt werden soll, ein paar Sekunden lang anwenden. Sobald Sie ein Stück abziehen können, dort weiterziehen. Mini-Pad erneut am Teil anwenden und solange bearbeiten und weiterziehen, bis der Teil komplett entfernt werden kann.

PROBLEMLÖSUNG

Der HAND-DUCTION wurde mit einer Schutzschaltung entwickelt, die den Betrieb des Inverters (1) unter bestimmten Bedingungen verhindert.

Wenn der Aktivierungsschalter (9) betätigt wird, ohne dass eine Arbeitsspule angebracht ist oder die Spule zeitweilig abgeschaltet oder geöffnet wird, schaltet sich der Inverter (1) aus und die LED-Statusanzeige (13) leuchtet rot auf. Bei jedem dieser Fehler lässt sich der Inverter ca. 3 Sekunden lang nicht mehr betreiben. Die rote LED-Statusanzeige (14) verblasst im Laufe der Sperrzeit, bis sie komplett erlischt.

Wenn die Inverter-Elektronik des Werkzeugs überhitzt wird, schaltet sich das Werkzeug sofort aus.

Die rote LED-Statusanzeige (13) leuchtet solange auf, bis die Elektronik durch das Gebläse ausreichend abgekühlt wurde, um den Wärmeschutzschalter zurückzusetzen (plus 3 Sekunden).

Sobald das Gebläse zu laufen aufhört, ist das Werkzeug vollständig betriebsbereit.

Wenn das Werkzeug für längere Zeit betrieben wird oder bei einer Bearing Buddy™ (6) oder U-Form (7) Coil zu viele Umdrehungen gemacht werden, kann es sich überhitzen.

Dieser Betrieb ist von der LED-Leuchtanzeige (weiß) (12) unabhängig. Wenn die LED-Leuchtanzeige (12) nicht aktiviert werden kann oder das Werkzeug ohne eine Statusanzeige zu laufen aufhört, wird das Werkzeug nicht mehr mit Strom versorgt.

Stellen Sie sicher, dass die Steckdose funktioniert. Bei Verwendung eines Verlängerungskabels mit diesem Werkzeug müssen Sie sicherstellen, dass es die entsprechende Nennleistung aufweist und nicht beschädigt ist.

Die LED-Statusanzeige (13) leuchtet rot auf, wenn die Eingangsspannung zu hoch ist. Bei Verwendung eines Generators zur Bereitstellung der entsprechenden Betriebsspannung ist Vorsicht geboten.

Wenn das Problem sich nicht von selbst löst bzw. weiterbesteht, wenden Sie sich an Ihren Händler.

Das Verlängerungskabel, falls verwendet, sollte bei einem Kabel mit 7,6 m die Größe von mindestens 14-AWG oder mit 15,2 m mindestens 12-AWG aufweisen.

Nicht mehrere Verlängerungskabel gleichzeitig verwenden.

DEMONTAGE UND LAGERUNG



Vor der Demontage, Reinigung oder Lagerung das Gerät abschalten und Gerät sowie alle Arbeitsspulen mindestens 30 Min. lang abkühlen lassen. Der Umgang mit dem Gerät oder Teilen, bevor sie abgekühlt sind, kann zu Verletzungen führen; die Lagerung des Geräts in heißem Zustand kann zur Beschädigung der Ausrüstung führen oder eine Brandgefahr darstellen.

Schritt 1: Wenn Sie mit der Arbeit fertig sind, schalten Sie das Gerät durch Lösen des Aktivierungsschalters (9) AUS und stellen Sie sicher, dass das interne Gebläse zu laufen aufhört.

Schritt 2: Netzstecker (3) aus der Steckdose oder vom Verlängerungskabel abziehen.

Schritt 3: Gerät und Spulen in die Schaumstoffvertiefungen des Aufbewahrungskoffers legen.

REINIGUNGSHINWEISE

A. Richtige Reinigung

Schritt 1: Gerät ausschalten und Netzstecker ziehen. Mit einem trockenen, sauberen, nicht scheuernden Tuch oder Papiertuch Schmiermittel, Öl und anderen Schmutz von Inverter, Werkzeugen und Stromkabeln entfernen und erst dann in den Aufbewahrungskoffer geben.

Schritt 2: Für Schmiermittel, Öl und Schmutz, der schwieriger zu entfernen ist, herkömmlich verfügbare, nicht flüchtige Reinigungsprodukte für den Autoinnenraum verwenden.

Vor der Verwendung des HAND-DUCTION alle Komponenten komplett trocknen lassen.

A. Unsachgemäße Reinigung

- Komponenten des Geräts NICHT in Wasser oder eine Reinigungslösung eintauchen.
- Gerät NICHT mit einem Wasserstrahl aus einem Schlauch besprühen oder Teile unter einem Wasserstrahl, der aus einem Wasserhahn, Hydranten oder Duschkopf kommt, absprühen.
- Komponenten NICHT mit flüchtigen organischen Verbindungen wie Gasolin, Benzol, Kerosin, Butanon (Methylethylketon – MEK), Benzin, Bremsreiniger, Abbeiz- und Verdünnungsmittel, Lackentferner, Lösungsmittel für Kunststoffkleber usw. reinigen. Diese Stoffe stellen eine Brandgefahr dar und erhärten oder lösen die Polymer-Materialien auf, die in Komponenten des HAND-DUCTION verwendet werden.
- Heißluftpistolen, Standheizungen, Taschenlampen, Mikrowellen- oder Gasöfen usw. nach der Reinigung des HAND-DUCTION NICHT zum Trocknen verwenden.

GARANTIE UND/ODER REPARATUREN

Die Garantieleistung des Herstellers erfolgt ausschließlich bei Fabrikations- oder Materialfehlern, die binnen 12 Monate nach Kauf angezeigt werden (Nachweis Kaufbeleg). Nach Anerkenntnis des Garantieanspruchs durch den Hersteller bzw. seines Beauftragten erfolgen eine für den Käufer kostenlose Reparatur und ein kostenloser Ersatz von Ersatzteilen. Der Garantiezeitraum bleibt aufgrund erfolgter Garantieleistungen unverändert.

Die Lebensdauer eines Spiralinduktors lässt sich durch Erhitzen von Schraubenmuttern verlängern. Der Induktor darf dabei das aufgeheizte Teil nicht berühren und darf selber nicht rotglühend werden. Ein überhitzter Induktor fällt nicht unter die Garantie.

Ausschluss:

Die Garantieleistung erfolgt nicht bei Defekten, die durch unsachgemäßen Gebrauch, Sturz oder harte Stöße sowie durch nicht autorisierte Reparaturen oder durch Transportschäden, die infolge des Einsendens zur Reparatur, hervorgerufen worden sind. Keine Garantie wird für Verschleißteile (z. B. Kabel, Klemmen, Vorsatzscheiben etc.) sowie bei Gebrauchsspuren übernommen.

Das betreffende Gerät bitte immer mit Kaufbeleg und kurzer Fehlerbeschreibung ausschließlich über den Fachhandel einschicken. Die Reparatur erfolgt erst nach Erhalt einer schriftlichen Akzeptanz (Unterschrift) des zuvor vorgelegten Kostenvoranschlags durch den Besteller. Im Fall einer Garantieleistung trägt GYS ausschließlich die Kosten für den Rückversand an den Fachhändler.

Kontakt KD:
GYS GmbH
Professor-Wieler-Straße 11
52070 Aachen
Tel: +49-241-189-23-71-21
Fax: +49-241-189-23-71-8

DEFINITIONEN

Härten: Erhitzen von Metallen, um Eigenspannung abzubauen oder zu verhindern.

Ampere: die SI-Basiseinheit der elektrischen Stromstärke, die einem Coulomb pro Sekunde entspricht. Abkürzung: A.

AWG: Abkürzung für American Wire Gauge.

Kapazität: das Vermögen zur Speicherung einer Spannungsmenge. Symbol: C

Celsius: oder Grad Celsius, von einer oder bezüglich einer Temperaturskala, die den Gefrierpunkt von Wasser mit 0° und den Siedepunkt mit 100° bei Normaldruck festlegt.

Schaltung: auch Stromkreis genannt; der geschlossene Weg von Strom, einschließlich der Quelle, den intervenierenden Widerstände oder Kapazitäten.

Concentrator®: der eingetragene Produktname eines Induktors, der zum Entfernen von Hagelschäden, festsitzenden Muttern und anderen festsitzenden und eingerosteten Teilen von Autos verwendet wird.

Konduktivität: auch spezifische Konduktivität genannt.

Elektrizität: die Messung der Fähigkeit eines bestimmten Stoffes zur Weiterleitung von Strom, entspricht dem Umkehrwert des Stoffwiderstands. Symbol: σ

Stromstärke: eine auf die Zeitspanne bezogene Ladungsmenge, und zwar in jene Richtung, die eine positiv bewegende Ladung nehmen würde, mit einer Stärke, die der Ladungsmenge pro Zeiteinheit entspricht. Gemessen in Ampere.

Grad: eine Maßeinheit, z. B. für Temperatur oder Druck.

Wirbelstrom: ein Strom in einem leitenden Material, der auf die Induktion durch ein bewegendes oder sich änderndes Magnetfeld zurückzuführen ist.

Elektromagnetische Störausstrahlung: eine elektromagnetische Störaussendung, die die effektive Leistung einer Elektronik-/Elektroausrüstung unterbricht, behindert oder auf andere Art und Weise einschränkt oder behindert; Abkürzung EMI.

Fahrenheit: Von einer oder in Bezug auf eine Temperaturskala, die 32° dem Gefrierpunkt von Wasser und 212° dem Siedepunkt bei Normaldruck zuordnet.

Farad: die SI-Einheit für die elektrische Kapazität, formal definiert als Kapazität eines Kondensators zwischen den Platten, bei einer Potentialdifferenz von einem Volt, wenn durch eine Ladungsmenge von einem Coulomb aufgeladen. Symbol: F

Fast Off®: der eingetragene Produktname eines Induktors, der für das Entfernen von Zierleisten, Vinylgrafiken und anderen Klebeteilen an Autos verwendet wird.

Ferrite: eine chemische Verbindung, wie NaFeO_2 , gebildet durch die Kombination von Eisenoxid mit einem alkalischeren Metalloxid.

Metallurgie: der reine Eisenbestandteil von eisenhaltigen Metallen, im Gegensatz zu Eisenkarbiden.

Eisenhaltig: aus Eisen oder enthält Eisen.

Fluss: die Kraftlinien eines elektrischen oder Magnetfelds.

Frequenz: die Anzahl von Zyklen oder abgeschlossenen Vorgängen pro Zeiteinheit einer Welle oder Oszillation.

Symbol: F; Abkürzung: Frequ.

GFI: siehe FI-Schutzschalter.

Glass Blaster®: der eingetragene Produktname eines Induktors, der zum Entfernen von Glas- und Autokarosserieteilen verwendet wird. Kann ein Anbau oder eine einzelne festverdrahtete Einheit sein.

FI-Schutzschalter: ein Stromunterbrecher, der durch Erdfehler verursachte Spannung erkennt und den Strom sofort abschaltet, bevor die Stromquelle beschädigt wird.

Henry: die SI-Einheit der Induktivität, formal definiert als Induktanz eines geschlossenen Kreislaufs, in dem eine elektromotorische Kraft von einem Volt erzeugt wird, wenn der Strom im Stromkreis sich gleichförmig von 1 Ampere in 1 Sekunde ändert. Abkürzung: H

Hertz: die SI-Einheit der Frequenz, entspricht einem Zyklus pro Sekunde. Abkürzung: Hz

Hysterese: das Bestehenbleiben einer Wirkung, nachdem die verursachende Kraft aufhört, insbesondere Magnetkräfte.

HF: (Hochfrequenz) der Frequenzbereich im Funkspektrum zwischen 3 und 30 Megahertz.

Induktanz: die Eigenschaft eines Stromkreises, welche durch elektromagnetische Induktion und Stromänderung eine elektromotorische Kraft induziert. Symbol: L

Induktion: der Vorgang durch welchen ein Körper mit elektrischen oder magnetischen Eigenschaften in einem angrenzenden Körper ohne Berührung ein Magnetfeld, eine elektrische Ladung oder eine elektromotorische Kraft erzeugt.

Induktor: eine Spule zur Induktion eines eisenhaltigen Werkstücks. (Inductor®) Der eingetragene Markenname des einzigen patentierten Induktionserwärmungssystems für den Automobil-Ersatzteilmarkt.

Inverter: ein Gerät, das Gleichspannung in Wechselspannung umrichtet.

Kilowatt: Maßeinheit für Strom, entspricht 1000 Watt. Abkürzung: kW kw

Ohm: die SI-Einheit des elektrischen Widerstands, definiert als der elektrische Widerstand zwischen zwei Punkten eines Leiters, wenn eine konstante Potentialdifferenz zwischen diesen Punkten in diesem Leiter Strom von einem Ampere erzeugt. Der Widerstand in Ohm entspricht numerisch der Höhe der Potentialdifferenz. Symbol: Ω

Rosebud™: der eingetragene Handelsname eines Induktors, der für das Tempern, Erhitzen von Fahrzeugrahmen zum Ausrichten usw. verwendet wird.

Härten: die in einem Metall durch Abschrecken, Wärmebehandlung oder Kaltumformung erzeugte Härte und Stärke; der Vorgang des Tempern.

Volt: die SI-Einheit der Potentialdifferenz und der elektromotorischen Stärke, formal definiert als der Unterschied des elektrischen Potentials zwischen zwei Punkten eines Leiters mit einer ständigen Stromstärke von einem Ampere, wenn die zwischen diesen Punkten abgeleitete Kraft einem Watt entspricht. Abkürzung: V

Spannung: elektromotorische Kraft oder Potentialdifferenz in Volt.

Watt: die SI-Einheit für die Leistung, entspricht einem Joule pro Sekunde und der Spannung in einem Stromkreis, in dem ein elektrischer Strom von einem Ampere durch eine Potentialdifferenz von einem Volt fließt. Abkürzung: W, w

NORMAS DE SEGURIDAD PARA EL USO DEL CALENTADOR HAND - DUNCTION

A. Normas de seguridad generales en el área de trabajo



Lea y comprenda todas las instrucciones. No seguir todas las instrucciones que se relacionan a continuación puede provocar choques eléctricos, incendios y graves lesiones personales.

⚠ WARNING

Mantenga su área de trabajo ordenada y bien iluminada. Las áreas de trabajo desordenadas y oscuras favorecen la ocurrencia de accidentes.

⚠ WARNING

Cuando esté utilizando el calentador HAND-DUNCTION, asegúrese de que transeúntes, niños y visitantes se mantengan alejados. Estas personas pueden crear distracciones que le pueden hacer perder el control del calentador HAND-DUNCTION.

⚠ WARNING

Trabaje en exteriores si no existen peligros por lluvia, agua o humedad. Si ello no fuera posible, mantenga el área de trabajo en interiores bien ventilada y seca. Asegúrese de que los ventiladores de recirculación de aire estén llevando el aire desde el interior hacia el exterior.

⚠ CAUTION

Cuando esté usando el calentador HAND-DUNCTION, siempre tenga a mano un extintor de incendios completamente cargado.

B. Normas de seguridad personal

⚠ DANGER



Si usted usa un marcapasos o cualquier otro tipo de implante quirúrgico metálico o electrónico, NO USE el calentador HAND-DUNCTION y MANTÉNGASE AL MENOS A UN METRO DE DISTANCIA DE un calentador HAND-DUNCTION en funcionamiento. Aunque los campos magnéticos que emite la herramienta solo se propagan por unos centímetros, representan un riesgo peligroso para el funcionamiento adecuado de cualquier dispositivo médico electrónico implantado. Recomendamos que las personas que tienen implantes quirúrgicos metálicos o electrónicos sigan estas precauciones ya que en caso de accidentes durante el funcionamiento del calentador HAND-DUNCTION, es posible que la herramienta se acerque accidental e inesperadamente a una persona con un marcapasos u otro tipo de implante quirúrgico metálico o electrónico, lo cual supondría un grave



⚠ WARNING



No ponga en funcionamiento el calentador HAND-DUNCTION mientras esté usando artículos metálicos como joyas, anillos, relojes, cadenas, chapas de identificación, dijes, hebillas de cinturones, piercing metálico, etc. El calentador HAND-DUNCTION puede calentar estos objetos metálicos muy rápidamente y provocar graves quemaduras, incluso puede incendiar la ropa.

⚠ WARNING

No ponga en funcionamiento el calentador HAND-DUNCTION mientras se encuentre bajo los efectos de medicamentos, alcohol o drogas.

⚠ WARNING

No adopte posturas forzadas, manténgase en una posición firme y equilibrada en todo momento. Una posición firme y equilibrada le permite tener mejor control del calentador HAND-DUNCTION ante situaciones inesperadas.

⚠ WARNING

No use el calentador HAND-DUNCTION a menos de 10 cm de ningún componente con airbags. El calor que genera el calentador HAND-DUNCTION puede incendiar el gas propelente del airbag haciéndolo explotar inesperadamente. Antes de usar calentador el HAND-DUNCTION, consulte el manual de servicio del vehículo para conocer la ubicación exacta de los airbags.

⚠ WARNING



Antes de operar calentador el HAND-DUNCTION, saque todas las monedas, fichas metálicas, cadenas, cuchillas de bolsillo, utensilios de manicura y cualquier otro objeto metálico que tenga en su ropa. No vuelva a llevar estos artículos hasta que no haya acabado de usar el calentador HAND-DUNCTION. El calentador HAND-DUNCTION puede calentar estos objetos metálicos muy rápidamente y provocar quemaduras graves, incluso puede incendiar la ropa.

⚠ WARNING

Cuando use el calentador HAND-DUCTION, no use ropa que tenga cremalleras metálicas, ribetes metálicos en los bolsillos ni botones metálicos en bolsillos o cinturones. El calentador HAND-DUCTION puede calentar estos artículos metálicos muy rápidamente y provocar quemaduras graves, incluso puede incendiar la ropa.



Cuando esté usando el calentador HAND-DUCTION, siempre use gafas de protección.



El humo y los gases que despiden los adhesivos calientes o en combustión son tóxicos. Use un respirador de filtro doble (para polvo y humo) aprobado por la Administración de Salud y Seguridad Ocupacional (OSHA), el Instituto Nacional de Seguridad y Salud (NIOSH) o el Buró de Minas de los Estados Unidos. Estos respiradores y los filtros de recambio se encuentran disponibles en las principales ferreterías. Asegúrese de que el respirador le quede bien ajustado. La barba y el vello facial pueden afectar la capacidad aislamiento del respirador. Cambie los filtros a menudo. LOS RESPIRADORES DESECHABLES DE PAPEL NO SON ADECUADOS.

⚠ WARNING

Cuando esté usando el calentador HAND-DUCTION, use guantes resistentes al calor. El calentador HAND-DUCTION calienta el metal muy rápidamente. Puede quemarse las manos y los dedos al intentar retirar piezas de superficies calientes.

⚠ WARNING**⚠ WARNING**

El calentador HAND-DUCTION puede ser usado por niños a partir de 8 años y por personas con capacidades físicas, sensoriales o mentales disminuidas o por personas con escasa experiencia y conocimientos; siempre que se les supervise y se les instruya sobre cómo utilizar el dispositivo de manera segura y sobre los riesgos que implica su uso. Los niños no deben jugar con este aparato. Su limpieza y mantenimiento no deben ser realizados por niños sin una debida supervisión

C. Normas de seguridad eléctrica**⚠ DANGER**

No use el calentador HAND-DUCTION bajo la lluvia, en entornos húmedos o bajo el agua. La exposición del calentador HAND-DUCTION al agua y a otros líquidos puede provocar riesgos de choque eléctrico.

⚠ WARNING

El cable de alimentación del calentador HAND-DUCTION debe enchufarse a una salida con interruptor de falla a tierra (GFI, siglas en inglés) que provea una alimentación de 230 VCA - 50 Hz..

⚠ WARNING

No haga un uso indebido del cable de alimentación. No sostenga el HAND-DUCTION por el cable de alimentación. Mantenga el cable lejos del calor, aceites, bordes filosos o piezas en movimiento. No use el calentador HAND-DUCTION si tiene el cable dañado. Los cables no se reparan, se sustituyen. Los cables dañados crean riesgos de choque eléctrico.

⚠ WARNING

Antes de cambiar cualquiera de los aplicadores, desconecte el cable de alimentación del HAND-DUCTION de la salida.

⚠ CAUTION

Cuando no lo esté usando, desenchufe el calentador HAND-DUCTION de la salida de alimentación eléctrica o del cable de alimentación.

⚠ CAUTION**ALARGADORES:**

Si fuera necesario utilizar un alargador, solo se autorizarán las siguientes longitudes de cable para usar el calentador HAND-DUCTION.

4 m, 14-AWG;
15 m, 12-AWG.

- Utilice solo un alargador a la vez.
- No conecte dos o más alargadores en serie.
- No use otros alargadores que no sean los anteriormente especificados. Desenrosque los alargadores, los alargadores enroscados pueden sobrecalentarse y provocar incendios.

D. Normas de seguridad sobre riesgos de incendios**⚠ DANGER**

No intente calentar botes de aerosol, pintura ni otros envases presurizados de combustibles, gases comprimidos o líquidos. El calor que genera el calentador HAND-DUCTION puede provocar que estos envases exploten y que se inflamen sus contenidos.

⚠ CAUTION

No utilice ninguna bobina de calor si el aislamiento está quebrado. Si el aislamiento se ha quebrado, provocará chispas al conectarlo al vehículo. Esto constituirá un peligro de incendio, particularmente al trabajar con gases o cerca de conductos o tanques de gases.

E. Normas de seguridad sobre el uso de herramientas**⚠ WARNING**

No deje el calentador HAND-DUCTION sin supervisión mientras esté encendido. Desconéctelo cuando no lo esté utilizando.

⚠ WARNING

Asegúrese de que la fuente de alimentación esté expuesta a una fuente de aire suficiente para enfriarla. Asegúrese de que las aberturas de ventilación de la fuente de alimentación del HAND-DUCTION estén limpias y no posean polvo ni basura que puedan obstruir el flujo de aire para su enfriamiento.

⚠ CAUTION

No intente reparar ni dar mantenimiento al calentador HAND-DUCTION. El aparato no posee piezas reparables, solo se podrán sustituir los accesorios de la bobina.

⚠ CAUTION

Antes de enchufar el calentador HAND-DUCTION, asegúrese de que la salida de tensión sea compatible en un 10% con la tensión indicada en la placa de identificación. Una salida de tensión que no se corresponda con la especificada en la placa de identificación puede generar serios peligros y daños al calentador HAND-DUCTION.

⚠ CAUTION

No tuerza ni doble demasiado el cable de alimentación eléctrica para que no se dañen los conductores.

⚠ CAUTION

No use el calentador HAND-DUCTION por un tiempo mayor al de su ciclo de trabajo. La placa de circuito posee un dispositivo de protección pero los electrodos (10) no poseen protección contra sobrecalentamiento. Ciclo de trabajo: dos minutos encendido y dos minutos apagado.

⚠ CAUTION

Para evitar peligros, si el cable de alimentación está dañado, debe ser sustituido por el fabricante, su representante de servicios o personal con cualificación similar.

PRINCIPIOS DE FUNCIONAMIENTO

El cable de alimentación debe enchufarse a una salida con interruptor de falla a tierra (GFI) que provea una alimentación de 230 VCA - 50 Hz. Durante su funcionamiento, la herramienta puede demandar hasta 5 amperios.

Dentro de la herramienta existe una fuente de alimentación que convierte la tensión CA en una salida de alta frecuencia para el calentamiento por inducción de materiales ferrosos.

La herramienta puede acoplarse con una serie de accesorios para diferentes aplicaciones. Entre ellos se encuentran bobinas de trabajo de diversos tamaños y configuraciones.

Existen Bobinas premoldeadas (5), Bobinas en U (7), Bobinas para cojinetes Bearing Buddy (6) y las Miniplanchas (8) las cuales pueden fijarse a la herramienta insertándolas por su extremo y asegurándolas con el cierre Twist-Lock™ (11).

Pulsar el conmutador de activación (9) activará el inversor y pondrá en funcionamiento la herramienta. Un LED indicador de estatus (13) se ilumina en VERDE para indicar un funcionamiento correcto. El LED indicador de estatus (13) se iluminará en ROJO si la bobina de trabajo no está correctamente instalada o si está rota. También indica una condición de temperatura excesiva en la herramienta cuando se ilumina en ROJO.

La bobina de trabajo funciona pareando energía de forma electromagnética hacia el objeto que se encuentra en el campo de la bobina. Esta energía calienta cualquier metal mediante corrientes parásitas (también conocidas como corrientes Foucault).

También se produce calentamiento por la acción de pérdidas por histéresis de un material ferroso. Mientras más fácilmente se magnetice un material, más efectiva resulta esta herramienta para calentarlo.

El calentador HAND-DUCTION calienta fácilmente materiales ferrosos y sus aleaciones pero no produce ningún efecto en vidrio, plástico, madera, tela o ningún otro material no conductor.

El calentador HAND-DUCTION posee un LED de iluminación (12) activado por un conmutador corredizo (14) ubicado justo encima del conmutador de activación (9). Cuando se acciona, el conmutador de activación (9) activa el inversor y este se pone en funcionamiento independientemente del conmutador corredizo (14).

Un ventilador enfría la electrónica de la herramienta. Este ventilador sigue funcionando después de que se libera el conmutador de activación hasta que la herramienta se enfría.

Escriba el número de serie de la placa de identificación (4) en la tarjeta de garantía que viene con el inversor y envíela por correo postal o regístrela en línea en www.theinductor.com.

PREPARACIÓN PARA EL USO

A. Uso del generador e inversor



El calentador HAND-DUCTION está diseñado para que funcione con una alimentación de corriente alterna normal de 230 voltios (VCA), de 50 o 60 Hz (ciclos por segundos), o con la alimentación de la red y podrá funcionar sin sufrir daños con tensiones de entre 207 a 253 voltios.

1. *Generador:* Algunos generadores portátiles, particularmente los de bajo coste que producen 4 kW o menos, no están regulados y podrán producir un exceso de tensión de 260 VCA, lo cual dañaría la herramienta y anularía la garantía. Si tiene dudas sobre un generador eléctrico que utilizará para alimentar el calentador HAND-DUCTION, pídale a un electricista profesional que mida la tensión del generador con un voltímetro digital. Mida la tensión con el motor del generador en caliente y sin carga. En algunos generadores, es posible reducir la tensión disminuyendo la velocidad del motor.
2. *Inversor:* Funcionamiento del inversor de CC a CA: Solo utilice inversores de 1,8 kW (se recomienda el Prosine™1800) o inversores mayores de onda sinusoidal. El uso de inversores de onda cuadrada o semi-sinusoidal anularía la garantía.

CÓMO USAR LA BOBINA PREMOLDEADA, PREFORMED COIL™

Función: La bobina premoldeada Preformed Coil™ (5) se utiliza para calentar tuercas, presillas, bisagras congeladas de puertas, pernos de colectores, pernos de camas de camión, sensores (O²), para quitar juntas de sellado, etc.



Es posible prolongar la vida útil de la bobina premoldeada Preformed Coil™, calentando los objetos solo lo suficiente para romper los bloqueos por corrosión o congelación. Si la bobina se pone en contacto directo con tuercas u objetos calientes, el aislamiento de la bobina se quemará.

A. Cómo aflojar tuercas y pernos aherrumbrados, corroídos y «congelados» ≤ 3/4"

Paso 1 Siga las instrucciones de la sección "Preparación para el uso".

Paso 2 Pulse al conmutador de activación para poner el funcionamiento el calentador HAND-DUCTION.

Paso 3 Acerque la bobina Preformed Coil™ a la tuerca congelada, primero durante solo dos segundos, luego retire la bobina e intente quitar la tuerca con una llave inglesa o de cubo. Si la tuerca estuviera aún congelada, aplique la bobina Preformed Coil™ durante dos segundos más e intente quitarla otra vez con la llave. Generalmente, no hay necesidad de calentar la tuerca al rojo vivo para poder eliminar la corrosión que la mantiene pegada al tornillo.

CÓMO USAR LA BOBINA EN U, U-FORM COIL™

Función: La bobina en U, U-Form Coil (7) puede moldearse a fin de poder realizar los trabajos de las bobinas anteriores y además para retirar piezas de forma específica o para eliminar abolladuras leves y abolladuras por granizo.

A. Cómo aflojar tuercas y pernos aherrumbrados, corroídos y «congelados» >3/4"

Paso 1 Siga las instrucciones de la sección «Preparación para el uso».

Paso 2 Adapte la bobina al tamaño de la tuerca enrosándola en un cubo de la medida de la tuerca que desea aflojar.

Consejo: Mientras más vueltas pueda darle más rápido se calentará la tuerca.

Paso 3 Inserte ambas puntas de la bobina U en los electrodos y fíjelos con el cierre Twist-Lock™.

Paso 4 Rodee la tuerca congelada con la bobina U-form™, primero durante solo dos segundos, luego retire la bobina e intente quitar la tuerca con una llave inglesa o de cubo. Si la tuerca estuviera aún congelada, aplique la bobina U-Form Coil™ durante dos segundos más e intente quitarla otra vez con la llave. Generalmente, no hay necesidad de calentar la tuerca al rojo vivo para poder eliminar la corrosión que la mantiene pegada al tornillo.

B. Abolladuras por granizo o abolladuras leves termoretraíbles.

Paso 1 Siga las instrucciones de la sección "Preparación para el uso".

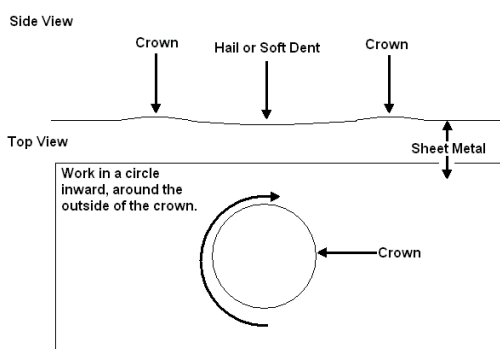
Paso 2 Conforme la bobina de modo que se asemeje al dibujo que aparece a la derecha.

Paso 3 Sosteniendo la bobina en U a una distancia de 1,2 a 2,5 cm de la abolladura, muévela haciendo pequeños círculos y poco a poco acérquela más a la abolladura pero siempre manteniéndola sobre el perímetro de la abolladura. En cuanto la abolladura se encoja, retire rápidamente la bobina en U y enfríe la zona de la abolladura con un trapo húmedo. Si la abolladura se hunde, está calentando el perímetro de la abolladura a una distancia muy corta sobre el perímetro. Repita este procedimiento hasta que desaparezca completamente.



Consejo: Si sale humo de la zona de la abolladura, retire inmediatamente la bobina U de ese área. En este punto la pintura puede comenzar a abofarse. Además, tenga cuidado al tratar superficies blancas o de colores claros, estas pinturas tienden a ponerse amarillas con más rapidez que las de colores oscuros.

Localización y resolución de problemas: Si la abolladura no tiende a desaparecer, ello puede deberse a que la plancha tiene algún doblez o a que ya la plancha ha sido extendida demasiado.



CÓMO USAR LA BOBINA BEARING BUDDY COIL™

Función: La bobina para rodamientos Bearing Buddy Coil™ (6) se utiliza para liberar pistas de portamazas, sensores congelados de O², desmontar juntas de rótula y barras de acoplamiento.

A. Como dilatar una pieza para sacar una parte bloqueante

Paso 1 Siga las instrucciones de la sección «Preparación para el uso».

Paso 2 Inserte una punta de la bobina Bearing Buddy dentro de uno de los electrodos y apriete el cierre Twist-Lock™.

Paso 3 Enrosque la bobina al menos tres veces alrededor de la pieza que va a dilatar.

Consejo: Mientras más vueltas pueda darle más rápido calentará.

Paso 4 Inserte la otra punta de la bobina en el otro electrodo y apriete el cierre Twist-Lock™.

Paso 5 Pulse al conmutador de activación para poner el funcionamiento el calentador HAND-DUCTION.

Paso 6 Caliente la pieza lo bastante como para poder retirar la pista.

Paso 7 Libere el conmutador de activación y afloje el cierre Twist-Lock™ para poder quitar la bobina Bearing Buddy.

CÓMO USAR LA MINIPLANCHA MINI-PAD™

Función: La miniplancha Mini-Pad™ (8) se utiliza para quitar pegatinas, calcomanías, figuras, emblemas, molduras laterales y pinstriping.

A. Cómo quitar adhesivos en piezas

Paso 1 Siga las instrucciones de la sección «Preparación para el uso».

Paso 2 Inserte ambas puntas de la miniplancha en los electrodos y apriete el cierre roscado Twist-Lock™.

Paso 3 Pulse al conmutador de activación para poner el funcionamiento el calentador HAND-DUCTION.

Paso 4 Durante dos segundos, aplique la miniplancha al extremo de la pieza que desea quitar. Cuando ya pueda despegar una parte de la pieza, contará con un área de donde puede tirar para mantenerla tensionada tirando hacia afuera. Vuelva a aplicar la miniplancha Mini-Pad a la pieza, cubriendo toda la extensión de la pieza mientras la mantiene tensionada hacia afuera hasta poder quitarla por completo.

LOCALIZACIÓN Y RESOLUCIÓN DE PROBLEMAS

La herramienta HAND-DUCTION está diseñada con circuitos de protección que inhiben el funcionamiento del inversor (1) en condiciones específicas.

Si el interruptor de activación (9) se pone en funcionamiento sin una bobina de trabajo puesta o si la bobina de trabajo se abre o pone en corto circuito de forma intermitente, el inversor (1) se apagará y el LED indicador de estatus (13) se iluminará en ROJO.

Cualquiera de estos defectos bloqueará el funcionamiento del inversor durante aproximadamente de 3 segundos. El LED indicador de estatus (13) se irá oscureciendo durante el tiempo de bloqueo hasta apagarse.

Si la electrónica del inversor de la herramienta se calienta en exceso, la herramienta se apagará de inmediato.

El LED indicador de estatus (13) se mantendrá encendido hasta que el ventilador haya enfriado la electrónica lo bastante como para reajustar el interruptor de límite térmico, y durante tres segundos más.

La herramienta estará completamente operativa cuando el ventilador deje de funcionar.

El funcionamiento de la herramienta por periodos prolongados o durante demasiados ciclos de uso con la bobina Bearing Buddy™ (6) o la bobina en U (7) puede provocar sobrecalentamiento.

Este funcionamiento depende del LED de iluminación (blanco) (12). Si el LED de iluminación (12) no puede activarse o si la herramienta deja de funcionar sin indicar un estatus, ello significa que la herramienta ha perdido energía.

Verifique que la alimentación de la salida de CA esté funcionando. Si utiliza un alargador con esta herramienta, asegúrese de que tenga la clasificación adecuada y de que no esté dañado.

El LED indicador de estatus (13) se iluminará en rojo si la salida de tensión es demasiado alta. Cuando use un generador, debe asegurarse de que este provea una tensión de funcionamiento adecuada.

Llame a su distribuidor si el problema no se corrige por sí mismo o si continúa.

Alargador, debe ser de al menos 14-AWG en los alargadores de 7 m o de al menos 12 AWG en alargadores de 15 m. No use más de un alargador a la vez.

DESMONTAJE Y ALMACENAMIENTO



Antes de desmontarla, limpiarla o almacenarla, apague la unidad y espere al menos 30 segundos a que se enfríe junto con todas las bobinas de trabajo. Manipular la unidad o sus partes antes de que se hayan enfriado podría provocar lesiones; por otro lado, almacenar la unidad mientras esté aún caliente provocará daños al equipo e implica un riesgo de incendio.

Paso 1 Cuando haya terminado de trabajar, desconecte la alimentación eléctrica de la unidad liberando el interruptor de activación (9) y asegúrese que el ventilador interno se detenga.

Paso 2 Desconecte la clavija (3) de la salida de la red o del alargador.

Paso 3 Coloque la unidad y las bobinas en las cavidades de espuma de la caja de almacenamiento.

INSTRUCCIONES DE LIMPIEZA

A. Cuidados de higiene adecuados

Paso 1 Asegúrese de que la unidad esté apagada y desenchufada. Con un paño limpio y seco, no abrasivo, o una toalla de papel, elimine la grasa, el aceite y otros residuos que puedan tener el inversor, las herramientas y los cables eléctricos. Después podrá almacenarlos en la caja.

Paso 2 Para la grasa, el aceite o el polvo más difíciles de eliminar, utilice productos de limpieza interior no volátiles disponibles en el mercado.

Deje que todos los componentes se sequen completamente antes de volver a utilizar el calentador HAND-DUCTION.

A. Cuidados de higiene no adecuados

- NO sumerja ninguno de los componentes de la unidad en agua ni soluciones de limpieza.
- NO atomice la unidad con mangueras ni lave ninguna pieza con chorros de agua de grifos o duchas.
- NO limpie ningún componente con compuestos orgánicos volátiles como gasolina, benceno, queroseno, metil etil cetona (MEK), diésel, limpiadores de freno, diluyentes de pintura o barniz, solventes de adhesivos plásticos, etc. Estas sustancias constituyen un riesgo de incendio y además endurecen o disuelven los materiales de polímero que poseen los componentes del calentador HAND-DUCTION.
- Después de limpiarlos, NO use pistolas de calor, calefactores, antorchas, microondas ni hornos de gas para secar los componentes del calentador HAND-DUCTION.

CONDICIONES DE GARANTÍA

La garantía cubre cualquier defecto de fabricación durante un año, a partir de la fecha de compra (piezas y mano de obra).

La garantía no cubre:

- El desgaste normal de las piezas (Ex. : cables, pinzas, etc.).

La duración de vida de los inductores espiral se puede prolongar si se calienta las tuercas únicamente lo suficiente para romper el vínculo del óxido que bloquea la operación de aflojado. La protección de los inductores ennegrece o se quema si se mantiene en contacto con las tuercas calentadas al rojo vivo. No es necesario calentar al rojo vivo una tuerca para romper los vínculos del óxido y permitir el aflojado. Una protección del inductor dañada por un calentamiento demasiado importante no se tendrá en cuenta para la garantía. • Los incidentes debidos al mal uso (errores de red eléctrica, caídas, desmontado).

- Fallos ligados al entorno (contaminación, óxido, polvo).

DEFINICIONES

Temple: calentar metales para eliminar o evitar estrés interno.

Amperio: La unidad SI base de la corriente eléctrica equivalente a un coulomb por segundo. Abreviatura: A, amp.

AWG: ¹abreviatura de American Wire Gauge

Capacitancia: [] ¹¹la propiedad de poder captar una carga eléctrica. Símbolo: C

Celsius: [] o centígrados, ¹ Relativo a la escala de temperatura que registra el punto de congelación del agua como 0° y su punto de ebullición como 100° bajo una presión atmosférica normal.

Circuito: También llamado circuito eléctrico. el camino completo de una corriente eléctrica, incluyendo el aparato generador, las resistencias o capacitores involucrados.

Concentrator®: [] ¹inductor con nombre de producto registrado que se utiliza para eliminar abolladuras por granizo, tuercas congeladas y otros herrajes corroídos de coches.

Conductividad: [] ¹ También conocida como conductancia específica. Electricidad. medición de la capacidad de una sustancia dada para conducir la corriente eléctrica, igual al recíproco de la resistencia de esa sustancia.

Símbolo: σ

Corriente: [] ¹la frecuencia de tiempo del flujo de una carga eléctrica, en la misma dirección que tomaría una carga positiva en movimiento y con una magnitud igual a la cantidad de carga por unidad de tiempo: medida en amperios.

Grado: [] ¹una unidad de medida, como la de temperatura o presión.

Corriente parásita: [] ¹una corriente eléctrica en un material conductor que es resultado de la inducción que causa un campo magnético cambiante o en movimiento.

Interferencia electromagnética: [] ¹Cualquier alteración electromagnética que interrumpa, obstruya o deteriore o limite, de alguna forma, el desempeño eficaz de un equipo eléctrico o electrónico. abreviatura E.M.I.

Fahrenheit: [] ¹Relativo a la escala de temperatura que registra el punto de congelación del agua como 32° y su punto de ebullición como 212° bajo una presión atmosférica específica

Faradio: [] ¹la unidad SI de capacitancia, definida formalmente como la capacitancia de un capacitor entre cuyas placas surge un diferencial de potencial de un voltio cuando se carga con una cantidad de electricidad igual a un coulomb. Símbolo: F

Fast Off®: ¹un inductor con nombre de producto registrado que se utiliza para eliminar molduras laterales de coche, figuras de vinilo y otros adhesivos que se pegan a los coches.

Ferrita: [] ¹química un compuesto, como NaFeO₂, que se forma cuando el óxido férrico se combina con un óxido metálico básico. ² Metalurgia el constituyente de hierro puro de los metales ferrosos, que no sean carburos de hierro

Ferroso: ¹de hierro o que contiene hierro

Flujo: ¹Las líneas de fuerza de un campo eléctrico o magnético.

Frecuencia:[] ¹la cantidad de ciclos o alternancias completas por unidad de tiempo de una onda u oscilación.

Símbolo: F; Abreviatura: freq.

G.F.I.: véase Interruptor de Falla a Tierra

Glass Blaster®: ¹un inductor con nombre de producto registrado que se utiliza para lunas de coches y paneles de carrocería. Puede ser una accesorio o una unidad de conexión permanente.

Interruptor de falla a tierra: [] ¹un disyuntor que percibe corrientes causadas por fallas a tierra e inmediatamente corta la alimentación eléctrica antes de que se produzcan daños al equipo generador.

Henry: [] ¹ la unidad SI de inductancia, formalmente definida como la inductancia de un circuito cerrado en el cual la fuerza electromotriz de un voltio es producida cuando la corriente eléctrica en el circuito varía uniformemente a una velocidad de un ampere por segundo. Abreviatura: H

Hercio: ¹ la unidad de SI de frecuencia, igual a un ciclo por segundo. Abreviatura: Hz

Histéresis: [] ¹el retardo en respuesta que presenta un cuerpo cuando reacciona a cambios de fuerza que lo afectan, particularmente, fuerzas magnéticas.

HF: (Alta frecuencia []) ¹el rango de frecuencias en el espectro radioeléctrico entre 3 y 30megahercios.\

Inductancia: [] ¹ la propiedad que tiene un circuito mediante la cual un cambio en las corrientes induce, por inducción electromagnética, una fuerza electromotriz. Símbolo: L

Inducción: [] ¹el proceso mediante el cual un cuerpo con propiedades eléctricas o magnéticas produce un magnetismo, una carga eléctrica o una fuerza electromotriz en un cuerpo cercano sin hacer contacto con él.

Inductor: ¹una bobina utilizada para introducir inductancia en un objeto de trabajo ferroso. ²(Inductor®)

Nombre de marca registrada del único sistema patentado de calentamiento por inducción diseñado para el mercado posventa automotriz.

Inversor: [] ¹un dispositivo que convierte la corriente continua en corriente alterna.

Kilovatios:[] ¹Kilovatio: ¹unidad de potencia igual a 1000 vatios. Abreviatura: kW

Ohmio: [ohm] ¹ la unidad de medida de una resistencia eléctrica definida como la resistencia eléctrica entre dos puntos de un conductor cuando un diferencial de potencial constate aplicado a esos puntos produce en ese

conductor una corriente de un amperio. La resistencia en ohmios es numéricamente igual a la magnitud del diferencial de potencial. Símbolo: Ω

Resistencia: [] ¹propiedad de un conductor por la cual se resiste el paso de la corriente, causando una energía eléctrica que se transforma en calor.

Rosebud™: [] ¹un inductor con nombre de producto registrado utilizado para templar o calentar un riel de chasis para enderezarlo, etc.

Temple: [] ¹ el grado de dureza y fuerza dado a un metal por medio de forjado, tratamiento de calor o forjado en frío. el procedimiento de temple.

Voltio: ¹la unidad SI de diferencial de potencial y fuerza electromotriz formalmente definida como la diferencia de potencial eléctrico entre dos puntos de un conductor que porta una corriente constante de un ampere cuando la potencia disipada entre estos dos puntos es igual a un vatio. Abreviatura: V

Tensión: [] ¹fuerza electromotriz o diferencia de potencial expresada en voltios.

Vatio: ¹la unidad SI de potencia equivalente a un joule por segundo e igual a la potencia de un circuito en el cual una corriente de un ampere fluye por un diferencial de potencial de un voltio. Abreviatura: W, w.