



# S4D450-A014-01 HyBlade

Aksiaalipuhallin HyBlade, koriverkolla



Energiätehokas HyBlade-aksiaalipuhallin AC-moottorilla. Varustettu suojaverkolla. HyBlade on ainutlaatuinen hybridirakenteinen puhallinsiipi, jolla saavutetaan korkea hyötysuhde ja hiljainen käynti yhdessä pienen painon kanssa.

Kaksinopeuspuhallin: korkeampi nopeus kolmiokytkennällä, matalampi nopeus tähtikytkennällä.

## Tekniset tiedot

<b>Kuvaus</b>	Aksiaalipuhallin HyBlade, koriverkolla
<b>Jännite</b>	3~400 VAC D/Y
<b>Taajuus</b>	50 Hz
<b>Teho</b>	480 W / 340 W
<b>Nimellisvirta</b>	0,98A / 0,58A
<b>Kierrosluku</b>	1360 / 1110 rpm
<b>Ilmavirta</b>	1966.60 l/s
<b>Ilmavirta</b>	7080.0 m3/h
<b>Paineen rajoitus</b>	max 140 Pa / 90 Pa
<b>Käyttölämpötila-alue</b>	-40...+65 °C
<b>Puhallussuunta</b>	V
<b>Pyörimissuunta</b>	Vastapäivään roottoriin päin katsottuna
<b>Moottorin malli</b>	Jännitesäädettävä ulkoroottoriasynkronimoottori
<b>Moottorisuoja / Suoja</b>	Sisäänrakennettu lämpökytkin, joka kytketään ulkoiseen moottorisuojaan.
<b>Suojausluokka</b>	IP 54
<b>Moottorin eristysluokka</b>	F
<b>Laakerit</b>	Kuulalaakerit
<b>Materiaali</b>	Kytentärasia ABS muovia; suojaverkko harmaalla muovilla päällystetty teräs
<b>Siipipyörä</b>	Muovia PP; HyBlade hybridirakenne
<b>Asennusasento</b>	Akseli vaakasuoraan tai roottori alaspäin (erikoispyynnöstä myös muut asennot saatavissa)
<b>Sähköinen kytkentä</b>	Kytentärasia
<b>Koko</b>	Ø 450 mm
<b>Paino</b>	10.0 kg
<b>Korvaa aikaisemmat mallit</b>	S4D450GA1401
<b>Tuotenumero</b>	S4D450A01401

Katso päivitetetyt tiedot netistä [www.ebmpapst.fi](http://www.ebmpapst.fi)

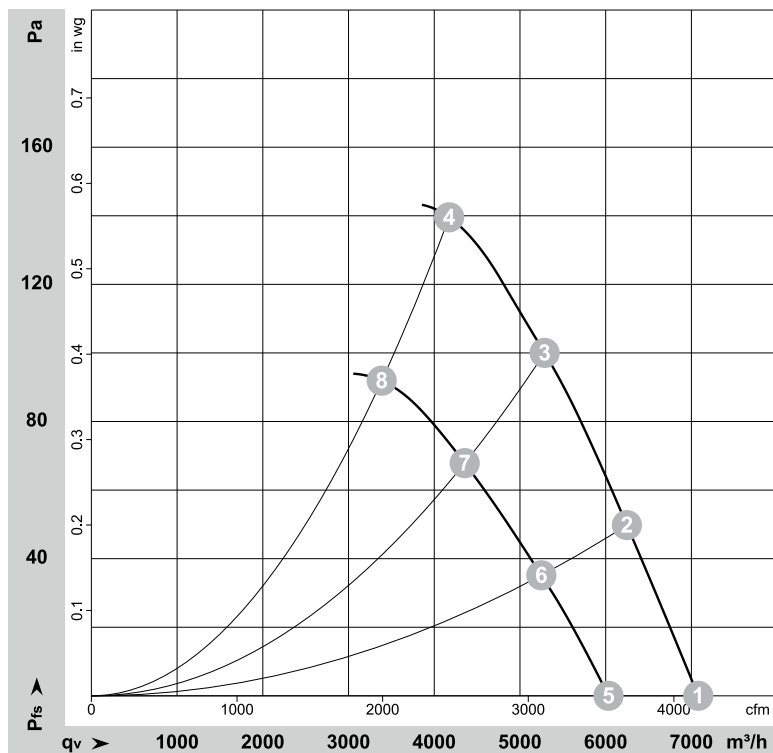


# S4D450-A014-01 HyBlade

Aksiaalipuhallin HyBlade, koriverkolla

## Ominaiskäyrä

### Ominaiskäyrät: Ilmansaartoteho 50 Hz



$$\rho = 1,19 \text{ kg/m}^3 \pm 2 \%$$

Mittaus: LU-107893-1  
Mittaus: LU-107309-1

Ilmateho mitattu ISO 5801 asennusluokan A mukaan. Kysy ebm-papstilta tarkasta mittaussäätelmästä. Imun puoleinen melutaso: LwA ISO 13347 mukaan / LpA mitattuna 1 metrin etäisyydellä tuuletin akselista. Tiedot ovat voimassa vain annetuissa mittausolosuhteissa ja riippuvat asennuksesta. Ominaisarvot tarkastettava valmiissa asennuksessa

## Mittausarvot

	KytKentä U	f	n	P <sub>e</sub>	I	LpA <sub>in</sub>	LwA <sub>in</sub>	LwA <sub>out</sub>	qv	p <sub>fs</sub>	qv	p <sub>fs</sub>	
	V	Hz	min <sup>-1</sup>	W	A	dB(A)	dB(A)	dB(A)	m <sup>3</sup> /h	Pa	CFM	inH <sub>2</sub> O	
1	Δ	400	50	1400	386	0,88	65	71	72	7080	0	4165	0,00
2	Δ	400	50	1385	423	0,91	62	68	69	6250	50	3675	0,20
3	Δ	400	50	1370	456	0,95	61	68	68	5290	100	3110	0,40
4	Δ	400	50	1360	480	0,98	63	69	70	4175	140	2455	0,56
5	Y	400	50	1195	285	0,49				6035	0	3550	0,00
6	Y	400	50	1155	309	0,52				5250	35	3090	0,14
7	Y	400	50	1130	328	0,55				4355	68	2565	0,27
8	Y	400	50	1110	340	0,58				3385	92	1995	0,37

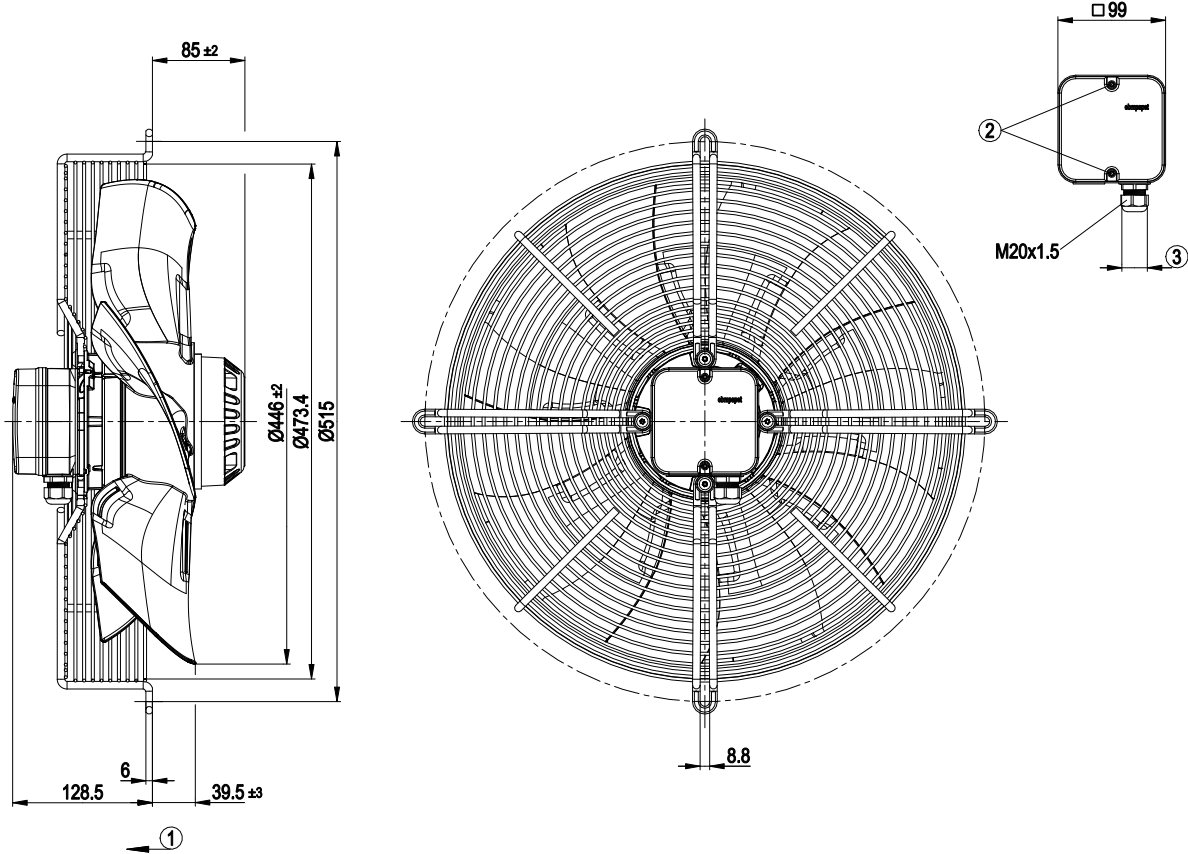
KytKentä = KytKentä · U = Syöttöjännite · f = Taajuus · n = Kierros-luku · P<sub>e</sub> = Tehonotto · I = Virranotto · LpA<sub>in</sub> = Äänenpainetaso Imupuolella · LwA<sub>in</sub> = Ääniteho-taso Imupuolella  
LwA<sub>out</sub> = Ääniteho-taso paineenpuoleinen · qv = Tilavuusvirta · p<sub>fs</sub> = Paineen lisäys



# S4D450-A014-01 HyBlade

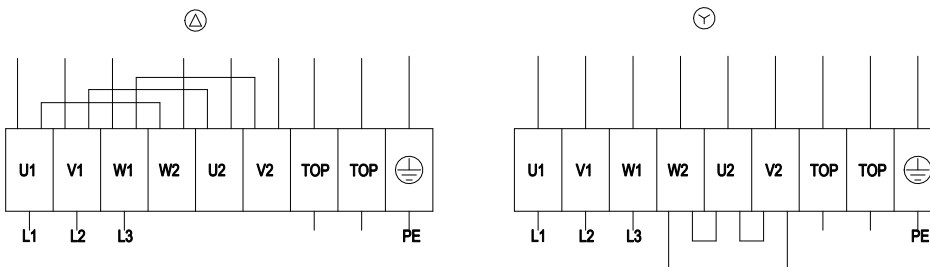
Aksiaalipuhallin HyBlade, koriverkolla

## Piirros



1	Puhallussuunta "V"
2	Kiristysmomentti $0,8 \pm 0,15$ Nm
3	Kaapelin halkaisija min. 6 mm, maks. 12 mm; kiristysmomentti $2 \pm 0,2$ Nm

## Kytentäkaavio



Huom! Kolmiokytkentä 230 V (esim. Norja)

Huom! Tähtikytkentä 400 V

Δ	Kolmiokytkentä	Y	Tähtikytkentä	L1	= U1 = musta
L2	= V1 = sininen	L3	= W1 = ruskea	W2	keltainen
U2	vihreä	V2	valkoinen	TOP	2 x harmaa
PE	vihreä / keltainen				



# S4D450-A014-01 HyBlade

Aksiaalipuhallin HyBlade, koriverkolla

## Yhteystiedot

**ebm-papst Oy**

Puistotie 1

02760 Espoo

Puh. (09) 8870 220

Fax (09) 8870 2213

[mailbox@ebmpapst.fi](mailto:mailbox@ebmpapst.fi)

[www.ebmpapst.fi](http://www.ebmpapst.fi)