



S4D500AM0301 HyBlade

Aksiaalipuhallin koriverkolla



ebm-papstin HyBlade asettaa uuden standardin aksiaalipuhaltimille. Siipien innovatiivisella hybridirakenteella saavutetaan korkea hyötysuhde ja hiljainen käynti yhdessä pienen painon kanssa. Puhallin on saatavilla energiatehokkaalla integroidulla EC-moottorilla tai jännitesäädeltävällä AC-moottorilla.

Tekniset tiedot

Kuvaus	Aksiaalipuhallin koriverkolla
Jännite	3~400/400 D/Y VAC
Taajuus	50 Hz
Teho	720/550 W
Nimellisvirta	1.41/0.95 A
Kierrosluku	1390/1180 rpm
Ilmavirta	2554.00 l/s
Ilmavirta	9195.0 m ³ /h
Käyttölämpötila-alue	-40...+65 °C
Siipikulma	0°
Pyörimissuunta	Vastapäivään katsottuna roottorista päin
Moottorin tyyppi	M4D110-GF
Moottorin malli	Jännitesäädettävä ulkorootoriasynkronimoottori
Moottorisuoja / Suoja	Sisäänrakennettu lämpökytin, joka kytketään ulkoiseen moottorisuojaan.
Suojausluokka	IP54 (huom. roottorin kondenssivesireiät)
Moottorin eristysluokka	F
Laakerit	Kuulalaakerit
Materiaali	Verkko: terästä, fosfatoitu ja päällystetty mustalla muovilla
Siipipyörä	HyBlade hybridirakenne. 5 kpl muovista (PP) ja metallista valmistettuja puhallinsiipiä
Asennusasento	Vapaa
Sähköinen kytkentä	KytKentärasia
Hyväksynnät	VDE
Koko	Ø 500 mm
Paino	13.8 kg
Tuotenumero	S4D500AM0301

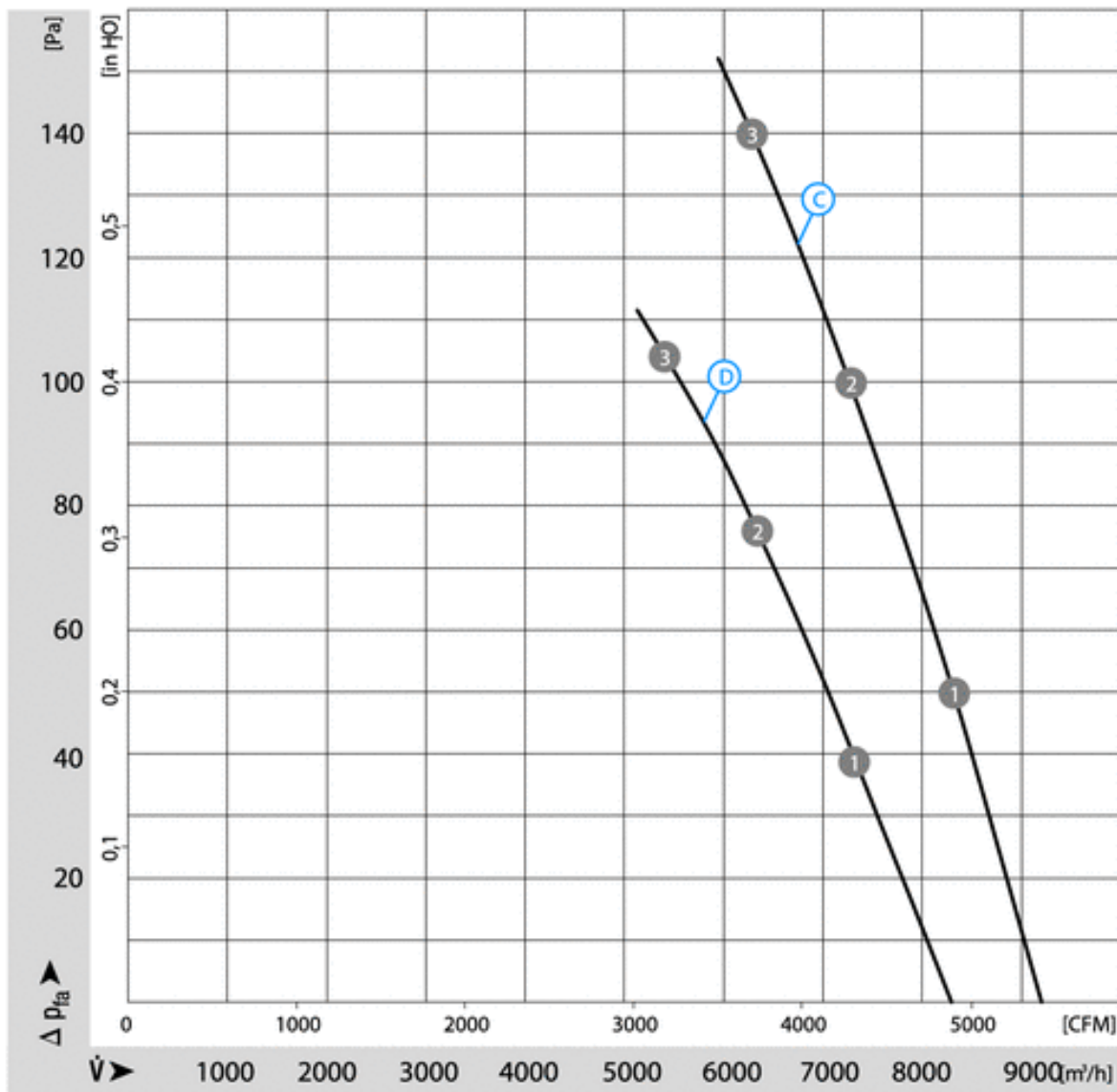
Katso päivitetetyt tiedot netistä www.ebmpapst.fi



S4D500AM0301 HyBlade

Aksiaalipuhallin koriverkolla

Ominaiskäyrä



	n [rpm]	P ₁ [kW]	I [A]	L _{wA} [dB(A)]
--	------------	------------------------	----------	----------------------------

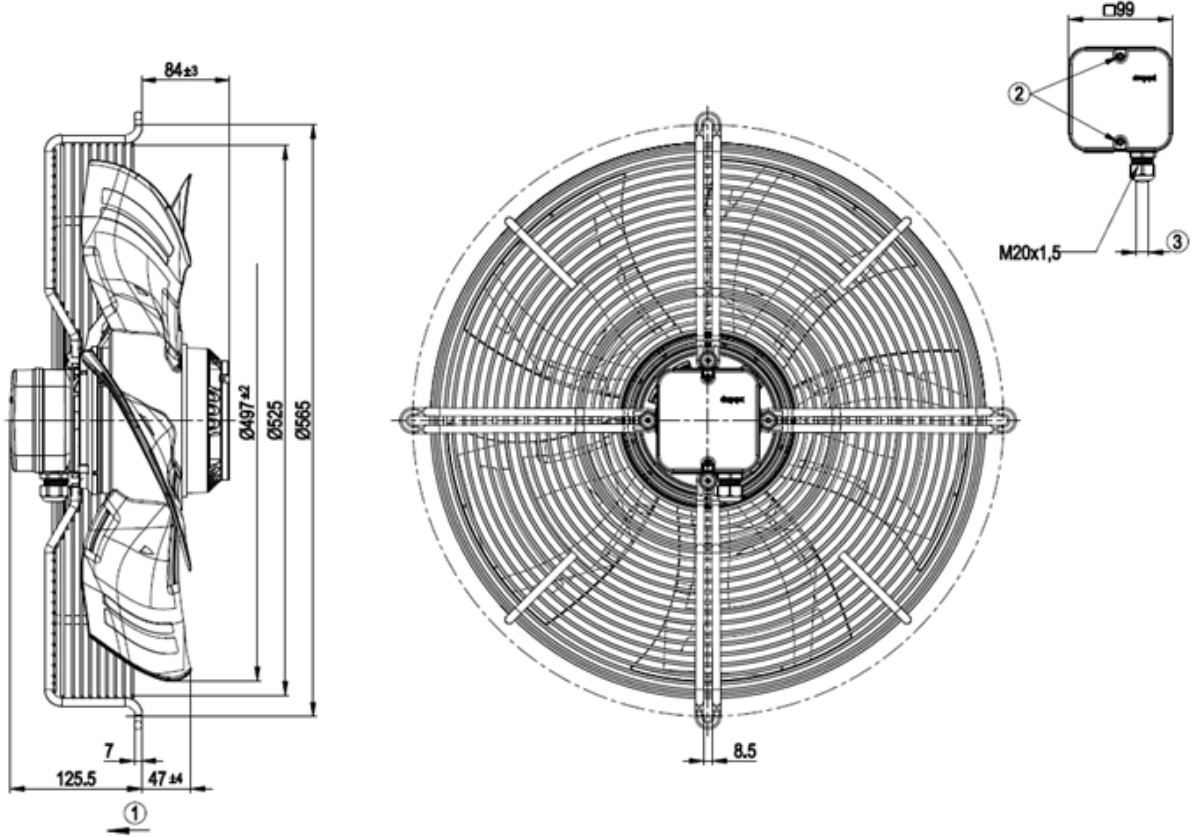
⊙ ①	1410	0,60	1,28	72
⊙ ②	1400	0,66	1,34	71
⊙ ③	1390	0,72	1,41	71
⊙ ①	1245	0,48	0,78	70
⊙ ②	1215	0,52	0,84	68
⊙ ③	1180	0,55	0,95	68



S4D500AM0301 HyBlade

Aksiaalipuhallin koriverkolla

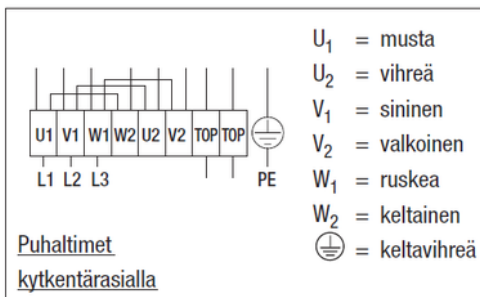
Piirros



Kytentäkaavio

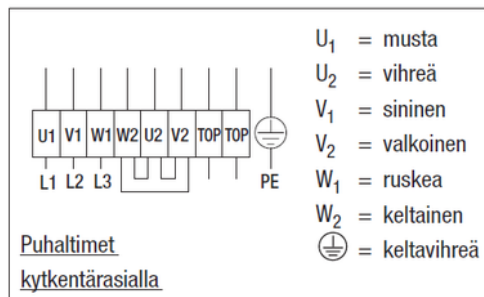
F1b) Kolmiokytkentä (nopea)

lämpösuojalla ulostuoduin johdoin



F2b) Tähtikytkentä (hidas)

lämpösuojalla ulostuoduin johdoin



Pyörimissuunta saadaan päinvastaiseksi kytkemällä vaiheet toisinpäin.



S4D500AM0301 HyBlade

Aksiaalipuhallin koriverkolla

Yhteystiedot

ebm-papst Oy

Puistotie 1

02760 Espoo

Puh. (09) 8870 220

Fax (09) 8870 2213

mailbox@ebmpapst.fi

www.ebmpapst.fi