

The background is a detailed technical drawing of a mechanical system, likely a steam boiler or engine. It features various components such as cylinders, valves, pipes, and structural frames, all rendered in a light blue line-art style. The drawing includes several circular cross-sections and a large rectangular section on the right side. The overall layout is organized and precise, typical of engineering blueprints.

TERNOX 2S

Unical[®]



TERNOX 2S

Трёхходовый герметичный стальной котёл
с тремя полными ходами продуктов
сгорания

Диапазон: от 1800 до 15000 кВт

**Классификация по уровню
энергии:**

- ★ Для мод. STD & Low NOx
- ★ ★ Для мод. Low NOx E

Рабочая температура:

Минимальная температура
обратной воды: 50°C

Подача/ Вид топлива:

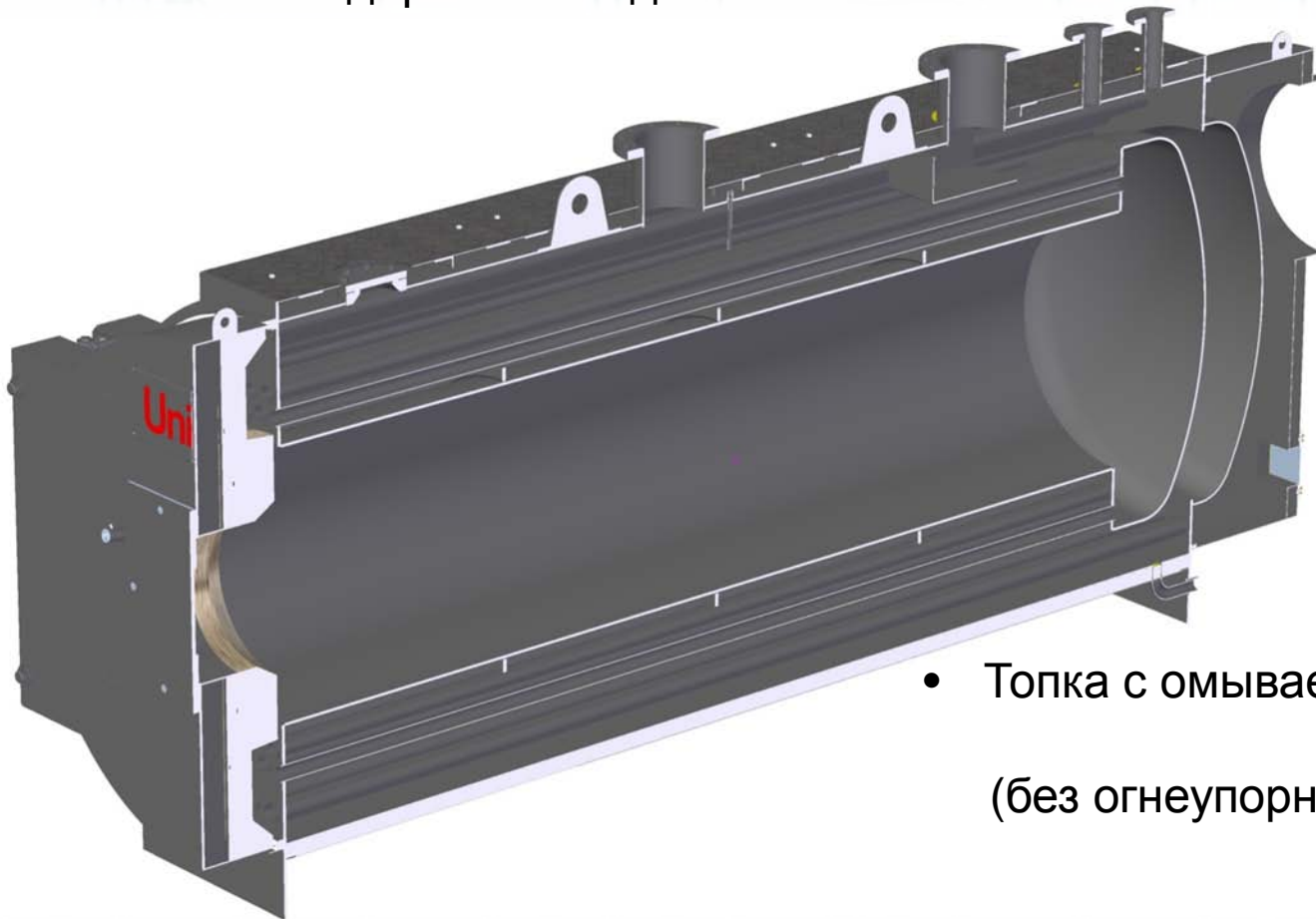
Инжекционные горелки на
газу, легком и тяжёлом жидком
топливе
Сертификация по диапазону выходной
мощности

Низкий уровень выбросов NOx



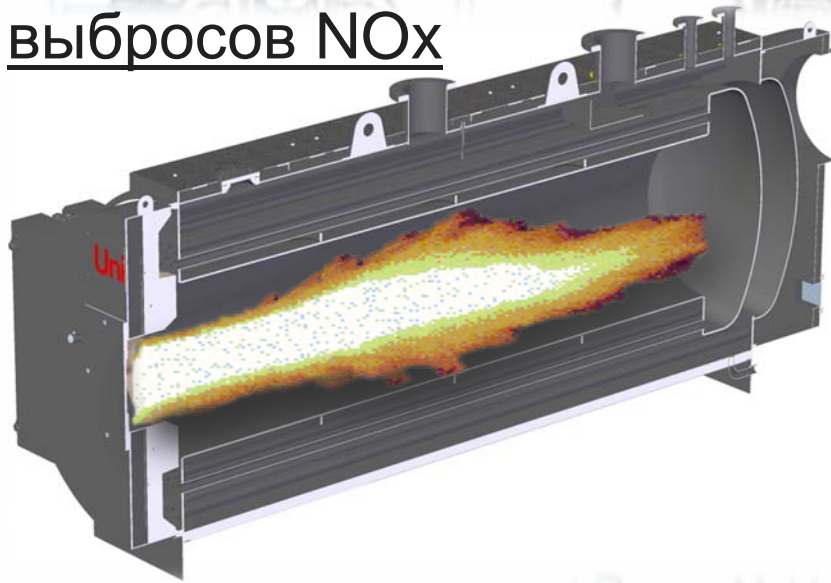
TERNOX 2S: КОНСТРУКЦИЯ

- Трёхходовая конструкция
- Высокое содержание воды



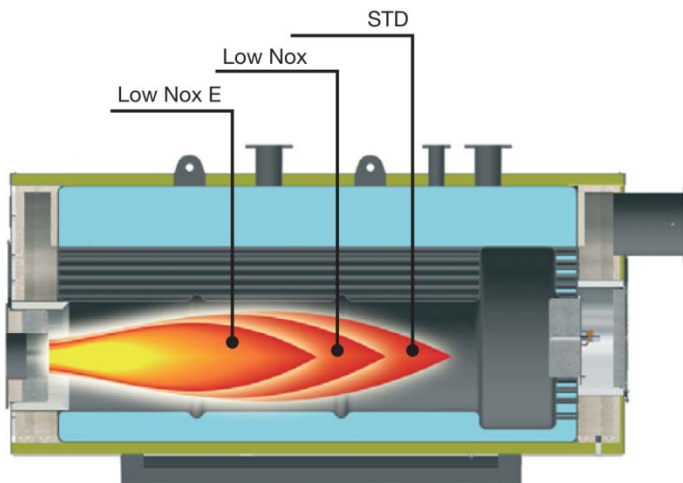
- Топка с оmyваемым днищем
(без огнеупорных материалов)

TERNOX 2S: модификации и уровень выбросов NOx



Три модификации, определяющие различные диапазоны

- Мод. **STD**: Модели с «полной» мощностью и удельной объёмной нагрузкой $1,5 \text{ мВт/м}^3$
- Мод. **Low NOx**: Модели с «ограничением мощности первого уровня» и удельной объёмной нагрузкой $1,3 \text{ мВт/м}^3$ ($\text{NOx} < 180 \div 200 \text{ мг/м}^3$)
- Мод. **Low NOx E**: Модели с «ограничением мощности второго уровня» и удельной объёмной нагрузкой $1,0 \text{ мВт/м}^3$ ($\text{NOx} < 70 \div 80 \text{ мг/м}^3$)



ДИАПАЗОНЫ И МОДИФИКАЦИИ

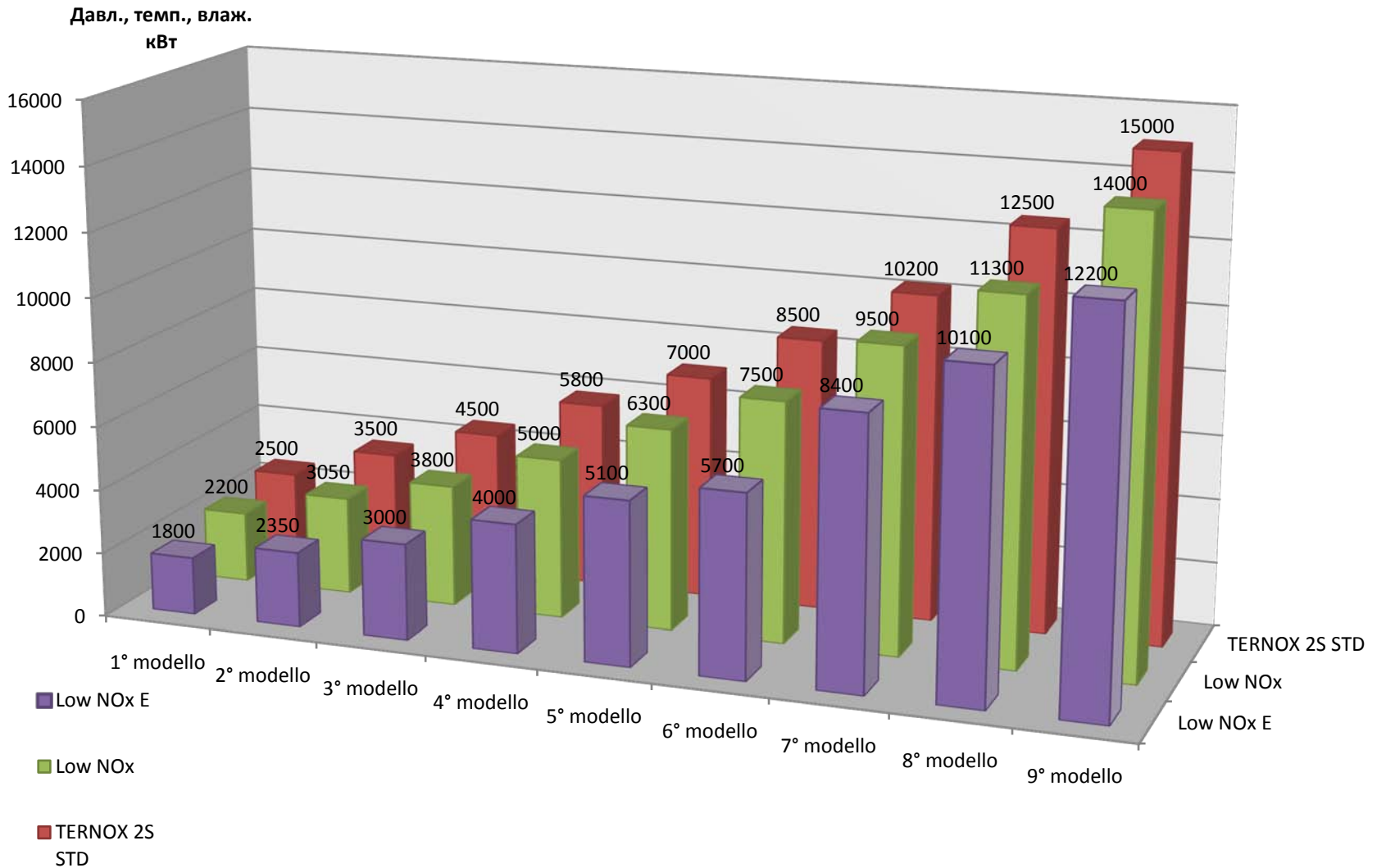
Unical®

STD	Мощность от 2,500 до15,000 кВт								
TERNOX 2S STD	2500	3500	4500	5800	7000	8500	10200	12500	15000
Сочетаемость с горелками с жёлтым пламенем КПД~ 91%									

Мод. Low NOx	Мощность от 2200 до14000 кВт								
Low NOx	2200	3050	3800	5000	6300	7500	9500	11300	14000
Сочетаемость с горелками с голубым окисляющим пламенем и низким уровнем выброса NOx Уровень выбросов NOx < 180 - 200 мг/Нм ³ КПД~ 91,8%									

Мод. Low NOx E	Мощность от 1800 до12200 кВт								
Low NOx E	1800	2350	3000	4000	5100	5700	8400	10100	12200
Сочетаемость с горелками с голубым окисляющим пламенем и низким уровнем выброса NOx Уровень выбросов NOx < 70 - 80 мг/Нм ³ КПД~ 92,4%									

ДИАПАЗОНЫ И МОДИФИКАЦИИ



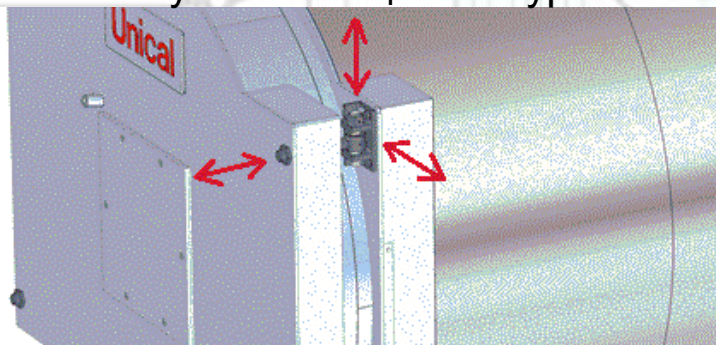
TERNOX 2S: дополнительные преимущества

Unical®

Наружная полностью открываемая
дверка → лёгкое техобслуживание

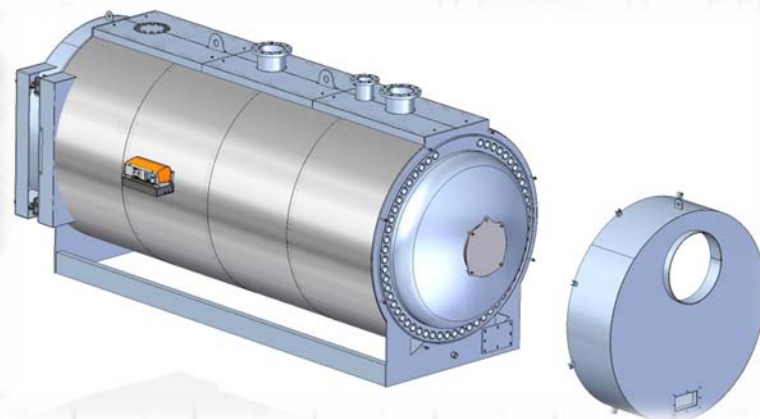
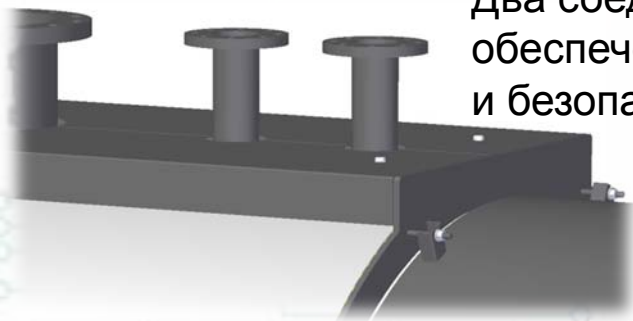


Наружная дверка с регулируемыми
петлями → идеальная компактность
за счёт уплотняющего шнура



Съёмная задняя дымовая камера
→ техническое обслуживание и очистка

Два соединения для
обеспечения расширения
и безопасности



Возможные ВАРИАНТЫ ПАНЕЛЕЙ УПРАВЛЕНИЯ

Unical®

STANDARD

cod. 21057



Стандартная панель управления оборудована:

- набором переключателей
- температурным датчиком
- предохранительным термореле
- двуступенчатым рабочим термостатом
- (внутренним термостатом) с минимальной рабочей температурой (для управления насосом центрального отопления)

MASTERMODUL
MASTERBISTADIO

cod. 38779

cod. 37895



ПАНЕЛИ УПРАВЛЕНИЯ MASTERMODUL и MASTERBISTADIO, работающие в высокотемпературном режиме оборудованы:

- контроллером E8
- контроллером работы горелки LAGO BASIC
- внешним температурным датчиком
- температурным датчиком котла
- температурным датчиком резервуара горячего водоснабжения
- датчиком температуры потока
- датчиком температуры первичного контура циркуляции
- набором переключателей
- предохранительным термореле

CASCATAMODUL
CASCATABISTADIO

cod. 37900

cod. 37901



Панели управления CASCATAMODUL и CASCATABISTADIO оборудованы:

- контроллером работы горелки LAGO BASIC
- температурным датчиком котла
- набором переключателей
- предохранительным термореле

КАСКАДНОЕ УПРАВЛЕНИЕ КОТЛАМИ

Unical®

Панели управления горелок с контроллерами
MASTERMODUL, MASTERBISTADIO E8 и LAGO BASIC.

Компоненты системы:

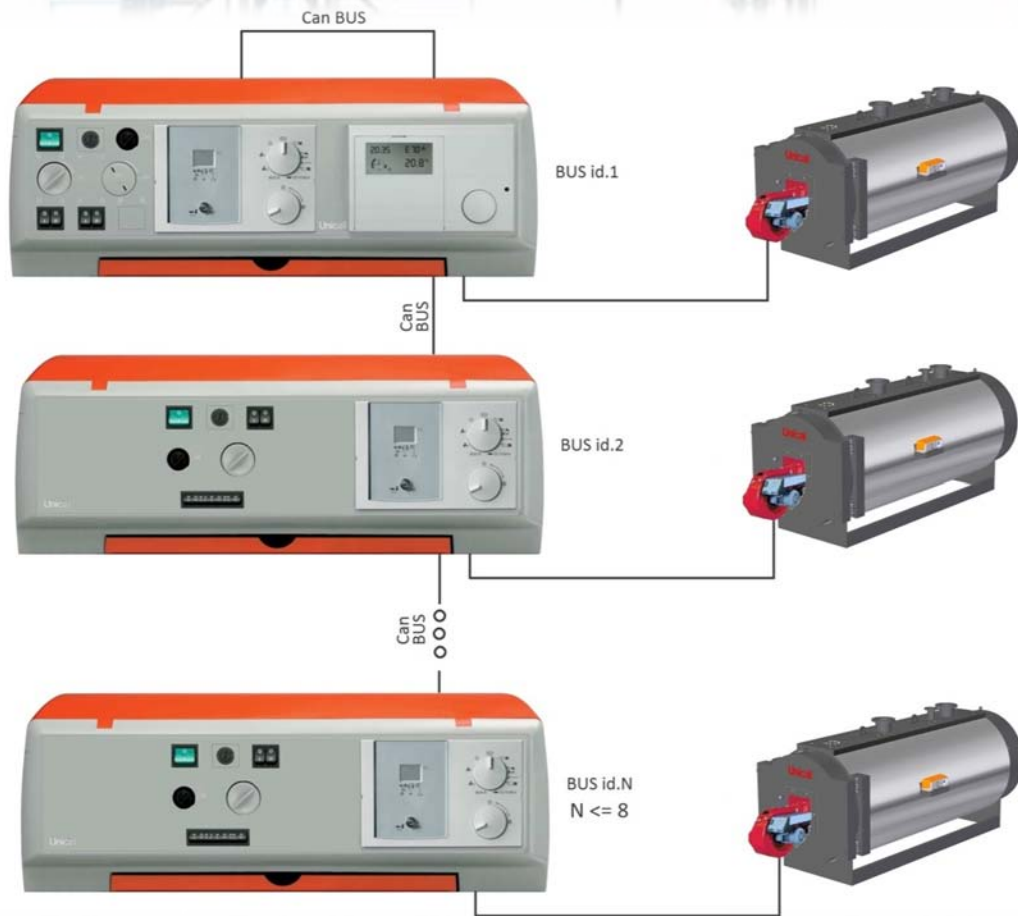
Контроллер E8



Контроллер LAGO BASIC



КОНФИГУРАЦИЯ КАСКАДНОЙ СИСТЕМЫ **Unical**



КОТЁЛ №.1
от 1800 до 15000 кВт

КОТЁЛ №.2
от 1800 до 15000 кВт

КОТЁЛ №. N
от 1800 до 15000 кВт

ОБЩАЯ МАКСИМАЛЬНАЯ
УСТАНОВЛЕННАЯ МОЩНОСТЬ:
от 14400 до 120000 кВт

Внешняя установка котлов № 8 мощностью 15000 кВт (TERNOX 2S 15,000 STD)
Регулирование мощности: от 4000 кВт (котёл №1 при минимальной настройке горелки)
до 120000 кВт (котлы № 8 при минимальной настройке горелки)

ЭКОНОМАЙЗЕРЫ (на заказ)

Unical®

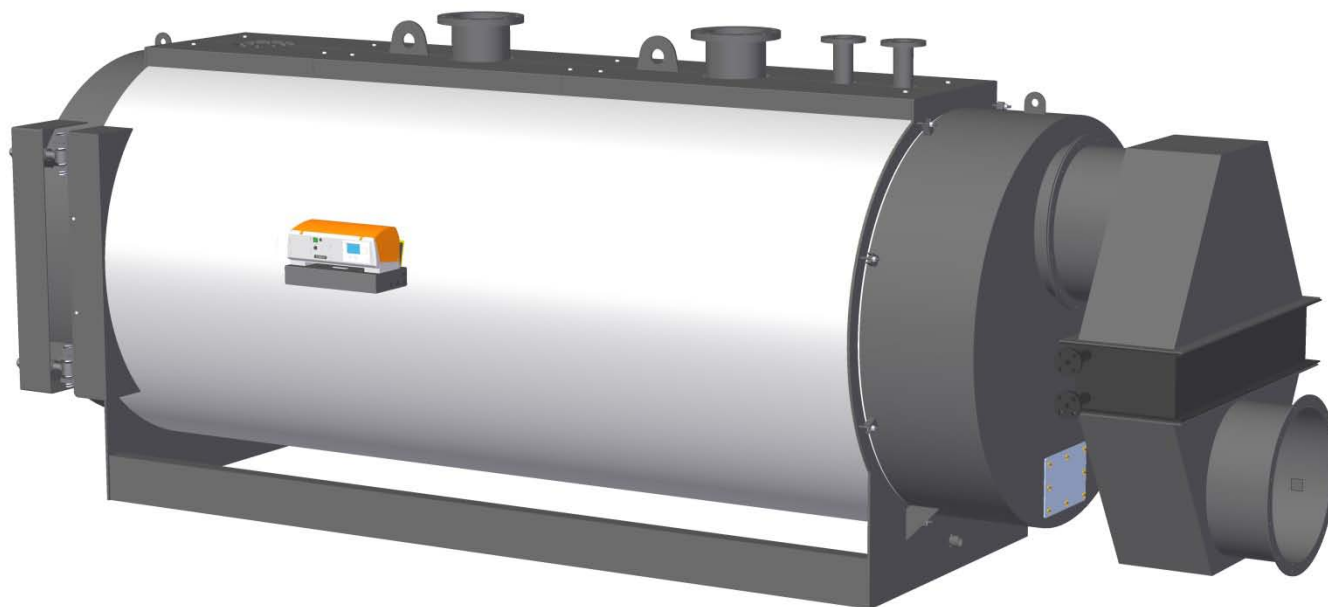
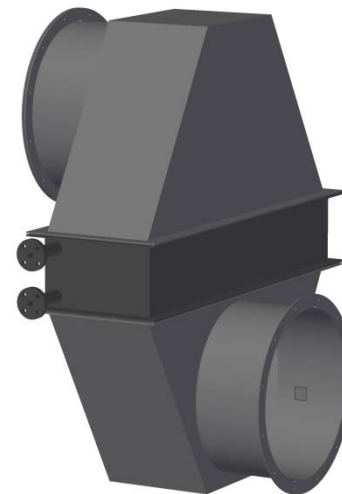
Диапазон экономайзеров

Увеличение КПД от 3 до 4%

Оценка КПД - "3 звезды" мод. Low NOx E

Подходят для горелок, работающих на газу, лёгком и тяжёлом жидком топливе

Материал: углеродистая сталь (по запросу - нержавеющая сталь)



ЛЕСТНИЦА И ПРОХОД (на заказ)

Unical®

Unical может предоставить по запросу лестницу для доступа к верхнему проходу и проходу, оснащённому защитными перилами.

Конструкция и размещение лестницы выполняются в соответствии с требованиями по установке.

