



ГИДРОАККУМУЛЯТОРЫ, ЭКСПАНСОМАТЫ
(РАСШИРИТЕЛЬНЫЕ БАКИ)
ДЛЯ СИСТЕМ ВОДОСНАБЖЕНИЯ И ОТОПЛЕНИЯ СЕРИЙ:
VA, VB, VAV, VBV, VAO, AR, VRV, VR

РУКОВОДСТВО ПО ЭКСПЛУАТАЦИИ



1. Меры безопасности

Данное руководство содержит принципиальные указания, которые должны выполняться при монтаже, эксплуатации и техническом обслуживании изделия. В целях избежания несчастных случаев и исключения поломок необходимо внимательно ознакомиться с данным руководством и соблюдать его требования.

Внимание! Гидроаккумуляторы являются частью системы водоснабжения, а экспансоматы - частью системы отопления. Работоспособность гидроаккумулятора (экспансомата), состояние мембраны зависят от параметров настройки реле давления и первоначального давления воздуха в изделии.

Запрещается использовать изделие для хранения агрессивных, воспламеняющихся и взрывоопасных жидкостей.

Запрещается использовать изделие не по назначению.

Не допускается работа изделия с недостаточным давлением воздуха в воздушной полости, а также подача в изделие грязной воды.

Не допускается замерзание воды в изделии.

Изделие (прибор) не предназначено для использования лицами (включая детей) с пониженными физическими, психическими или умственными способностями, или при отсутствии у них опыта или знаний, если они не находятся под контролем или не проинструктированы об использовании изделия лицом, ответственным за их безопасность. Дети должны находиться под присмотром для недопущения игры с изделием.

Изготовитель не несет ответственность за ущерб, причиненный имуществу и здоровью потребителя в результате: несоблюдения требований настоящего руководства; неправильного монтажа; самостоятельной разборки или ремонта; использования изделия не по назначению.

Срок службы изделия составляет пять лет со дня изготовления. После окончания срока службы уполномоченная организация осуществляет ревизию изделия и делает заключение о возможности его дальнейшей эксплуатации.

В конструкцию изделий, комплект поставки могут быть внесены не ухудшающие качество изменения, не включенные в данное руководство.

2

2. Назначение изделия

Гидроаккумуляторы мембранного типа серий VAO, VA, VB, VAV, VBV, AR предназначены для поддержания оптимального давления в системах водоснабжения, предотвращения гидравлических ударов, могут использоваться как емкости для хранения воды.

Экспансоматы (расширительные баки) мембранного типа серий VR, VRV предназначены для компенсации расширения теплоносителя при изменении температуры в системах отопления закрытого типа и поддержания в них рабочего давления.

Информация о дате изготовления приведена на идентификационной табличке на корпусе изделия.

В соответствии с техническим регламентом таможенного союза «О безопасности оборудования, работающего под избыточным давлением» (ТР ТС 032/2013) гидроаккумуляторы и расширительные баки моделей: VA 8, VA 12, VA 18, VAO 24, VAO 35, VAO 50, VAO 80, VAO 100, VAO 150, VAO 200, VAO 300, VAV 50, VAV 80, VAV 100, VAV 150, VAV 200, VAV 300, VAV 500, VAV 750, VAV 1000, VAV 1500, VAV 2000, VAV 3000, VAV 4000, VAV 5000, VR8, VR12, VR18, VR24, VR 35, VRV 35, VRV 50, VRV 80, VRV 100, VRV 150, VRV 200, VRV 300, VRV 500, VRV 750, VRV 1000, VRV 1500, VRV 2000, VRV 3000, VRV 4000, VRV 5000, VB8, VB12, VB18, VB24, VB35, VBV50, VBV60, VBV80, VBV100, VBV150, VBV200, VBV300, VBV500, AR 8, AR 12, AR 18, AR 24 и AR 35 не подлежат обязательному подтверждению соответствия.

3. Технические характеристики

Диапазон рабочих температур воды (+1 ÷ 95)° C

Рабочая среда – вода.

Таблица 1

Модель	Параметр	Объём, л	P _{max} , МПа	P _{нвч.в.} , МПа	D, мм	H _v , мм	H _o , мм	L, мм	d ₁ , дюйм	d ₂ , дюйм	d ₃ , мм	h ₁ , мм
VA 8		8	1,0	0,15	210	315	-	-	3/4	-	95	-
VA 12		12	1,0	0,15	280	315	-	-	3/4	-	95	-
VA 18		18	1,0	0,15	280	430	-	-	3/4	-	95	-
VAO 24		24	1,0	0,15	280	-	300	490	1	-	145	-
VAO 35		35	1,0	0,15	365	-	390	460	1	-	145	-
VAV 50 - VAO 50		50	1,0	0,15	365	690	390	565	1	-	145	130 / -
VAV 80 - VAO 80		80	1,0	0,15	410	815	440	690	1	-	145	130 / -
VAV 100 - VAO 100		100	1,0	0,15	495	805	525	695	1	3/4M - 1/2F	145	160 / -
VAV 150 - VAO 150		150	1,0	0,15	550	920	580	800	1	3/4M - 1/2F	145	170 / -
VAV 200 - VAO 200		200	1,0	0,20	600	1020	625	920	1 1/4	3/4M - 1/2F	260	160 / -
VAV 300 - VAO 300		300	1,0	0,20	650	1110	675	1010	1 1/4	3/4M - 1/2F	260	180 / -
VAV 500		500	1,0	0,20	750	1540	-	-	1 1/4	3/4M - 1/2F	260	170
VAV 750		750	1,0	0,40	800	1820	-	-	2	3/4M - 1/2F	260	154
VAV 1000		1000	1,0	0,40	800	2160	-	-	2	3/4M - 1/2F	310	130
VAV 1500		1500	1,0	0,40	960	2360	-	-	2	3/4M - 1/2F	310	117
VAV 2000		2000	1,0	0,40	1100	2555	-	-	2	3/4M - 1/2F	260	н.д.
VAV 3000		3000	1,0	0,40	1200	2790	-	-	DN 65	3/4M - 1/2F	-	н.д.
VAV 4000		4000	1,0	0,40	1450	3200	-	-	DN 80	3/4M - 1/2F	-	н.д.
VAV 5000		5000	1,0	0,40	1450	3645	-	-	DN 80	3/4M - 1/2F	-	н.д.
AR 8		8	1,0	0,25	210	315	-	-	3/4	-	95	-
AR 12		12	1,0	0,25	280	315	-	-	3/4	-	95	-
AR 18		18	1,0	0,25	280	430	-	-	3/4	-	95	-
AR 24		24	1,0	0,25	280	490	-	-	1	-	145	-
AR 35		35	1,0	0,25	365	460	-	-	1	-	145	-
VR 8		8	0,8	0,15	210	315	-	-	3/4	-	95	-
VR 12		12	0,8	0,15	280	315	-	-	3/4	-	95	-
VR 18		18	0,8	0,15	280	430	-	-	3/4	-	95	-
VR 24		24	0,8	0,15	280	490	-	-	3/4	-	95	-
VR 35		35	0,8	0,15	365	460	-	-	3/4	-	145	-
VRV 35		35	0,8	0,15	365	460	-	-	3/4	-	145	-
VRV 50		50	0,8	0,15	365	564	-	-	3/4	-	145	-

продолжение таблицы 1

Модель	Параметр	Объём, л	P _{max} , МПа	P _{нач.в.} , МПа	D, мм	H _v , мм	H _o , мм	L, мм	d ₁ , дюйм	d ₂ , дюйм	d ₃ , мм	h ₁ , мм
VRV 80		80	0,8	0,15	410	700	-	-	1	-	145	-
VRV 100		100	0,8	0,15	495	664	-	-	1	-	145	-
VRV 150		150	0,8	0,15	550	800	-	-	1	-	145	-
VRV 200		200	0,8	0,15	600	1085	-	-	1	-	145	160
VRV 300		300	0,8	0,15	650	1212	-	-	1	-	145	180
VRV 500		500	0,8	0,15	750	1438	-	-	1 1/4	-	260	170
VRV 750		750	1,0	0,40	800	1820	-	-	2	3/4M – 1/2F	260	154
VRV 1000		1000	1,0	0,40	800	2160	-	-	2	3/4M – 1/2F	310	130
VRV 1500		1500	1,0	0,40	960	2360	-	-	2	3/4M – 1/2F	310	117
VRV 2000		2000	1,0	0,40	1100	2555	-	-	2	3/4M – 1/2F	260	н.д.
VRV 3000		3000	1,0	0,40	1200	2790	-	-	DN 65	3/4M – 1/2F	-	н.д.
VRV 4000		4000	1,0	0,40	1450	3200	-	-	DN 80	3/4M – 1/2F	-	н.д.
VRV 5000		5000	1,0	0,40	1450	3645	-	-	DN 80	3/4M – 1/2F	-	н.д.
VB 8		8	1,6	0,20	210	315	-	-	3/4	-	95	-
VB 12		12	1,6	0,20	280	315	-	-	3/4	-	95	-
VB 18		18	1,6	0,20	280	430	-	-	3/4	-	95	-
VB 24		24	1,6	0,20	280	490	-	-	1	-	145	-
VB 35		35	1,6	0,20	365	460	-	-	1	-	145	-
VBV 50		50	1,6	0,20	365	690	-	-	1	-	145	130
VBV 60		60	1,6	0,20	365	805	-	-	1	-	145	н.д.
VBV 80		80	1,6	0,20	410	815	-	-	1	-	145	130
VBV 100		100	1,6	0,20	495	805	-	-	1	3/4M – 1/2F	145	160
VBV 150		150	1,6	0,20	550	920	-	-	1	3/4M – 1/2F	145	170
VBV 200		200	1,6	0,20	600	1020	-	-	1 1/4	3/4M – 1/2F	145	160
VBV 300		300	1,6	0,20	650	1110	-	-	1 1/4	3/4M – 1/2F	260	180
VBV 500		500	1,6	0,20	750	1540	-	-	1 1/4	3/4M – 1/2F	260	170
VBV 750		750	1,6	0,40	800	1820	-	-	2	3/4M – 1/2F	260	154
VBV 1000		1000	1,6	0,40	800	2160	-	-	2	3/4M – 1/2F	310	130
VBV 1500		1500	1,6	0,40	960	2360	-	-	2	3/4M – 1/2F	310	117
VBV 2000		2000	1,6	0,40	1100	2555	-	-	2	3/4M – 1/2F	260	н.д.
VBV 3000		3000	1,6	0,40	1200	2790	-	-	DN 65	3/4M – 1/2F	-	н.д.
VBV 4000		4000	1,6	0,40	1450	3200	-	-	DN 80	3/4M – 1/2F	-	н.д.
VBV 5000		5000	1,6	0,40	1450	3645	-	-	DN 80	3/4M – 1/2F	-	н.д.

- Примечание:
1. Pmax - максимальное внутреннее рабочее давление, МПа
 2. Pнач.в. - начальное, предварительно установленное давление воздуха, МПа
 3. В столбце d₂ указаны параметры подсоединительного фитинга. Резьба на фланце для подключения воздухоудалителя 3/4М (наружная) – 1/2F (внутренняя).

4. Комплект поставки

Бак	1 шт.
Руководство по эксплуатации	1 шт.
Тара упаковочная	1 шт.

5. Устройство и принцип работы

Гидроаккумулятор (экспансомат) состоит из (см. рис.1): корпуса (1), выполненного из листовой стали, сменной резиновой мембраны (2), ниппеля для закачки воздуха (3), съемного фланца (4) с резьбовой частью для подключения к водопроводной системе, фитинга (5) для крепления мембраны и элементов системы (в гидроаккумуляторах при объемах 100 литров и более). В рабочем состоянии в гидроаккумуляторе (экспансомате) всегда находится воздух и вода, которые разделены между собой мембраной. В гидроаккумуляторах серий VA, VAO, VAV, VB и VBV мембрана выполнена из пищевой резины. При работе систем водоснабжения вода вытесняется в магистраль под действием давления воздуха, находящегося в гидроаккумуляторе до момента включения насосного оборудования, компенсирующего падение давления. Экспансоматы серий VR, VRV устроены аналогичным образом и применяются в системах отопления закрытого типа. Возможность смены мембраны при ремонте, техническом обслуживании является большим преимуществом по сравнению с изделиями других производителей.

6. Монтаж и ввод в эксплуатацию

Производите монтаж гидроаккумулятора (экспансомата) только после окончания всех сварочных работ и удаления механических примесей из системы водоснабжения (отопления).

Монтаж гидроаккумулятора (экспансомата) и ввод его в эксплуатацию должны осуществляться специализированной монтажной организацией. Выполнение работ оформляется актом.

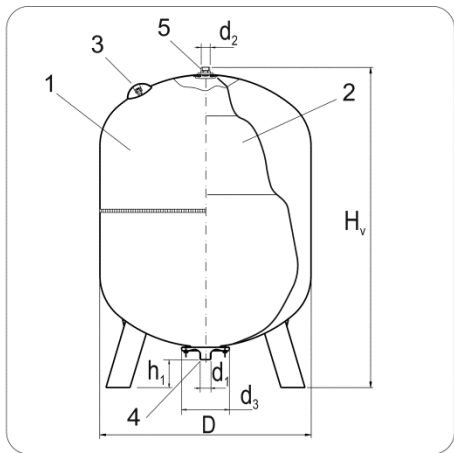
Гидроаккумулятор должен быть смонтирован в доступном для обслуживания месте. При наличии в гидроаккумуляторе фитинга (поз. 5 рис.1), он может использоваться для установки воздухоудалительного клапана, блока автоматики системы водоснабжения. После подключения гидроаккумулятора к системе водоснабжения (экспансомата - к системе отопления) необходимо проверить давление воздуха в нем, подключив манометр к воздушному ниппелю (поз. 3 рис.1). Давление должно соответствовать значениям в табл. 1 (0,15-0,2 МПа). При необходимости давление устанавливается с помощью автомобильного насоса. Далее система водоснабжения (отопления) заполняется водой (теплоносителем). Для оптимального удаления скапливающегося в процессе эксплуатации воздуха при разветвленной системе водоснабжения (отопления) требуется установка дополнительных воздухоудалительных клапанов.

7. Рекомендации по выбору объема гидроаккумулятора

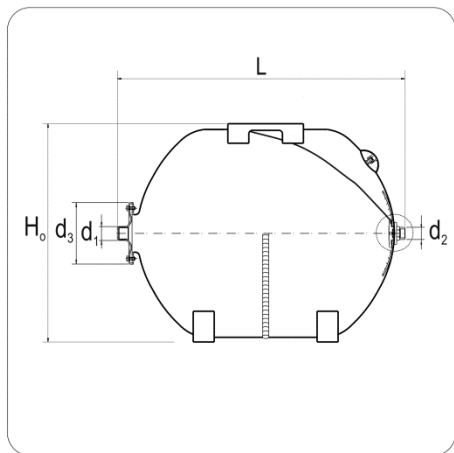
Выбор оптимального объема гидроаккумулятора для системы водоснабжения зависит от нескольких факторов:

- максимальное единовременное потребление воды;
- создание некоторого запаса воды при временном отключении электроэнергии;
- ограничение количества включений насоса (не чаще одного раза в минуту).

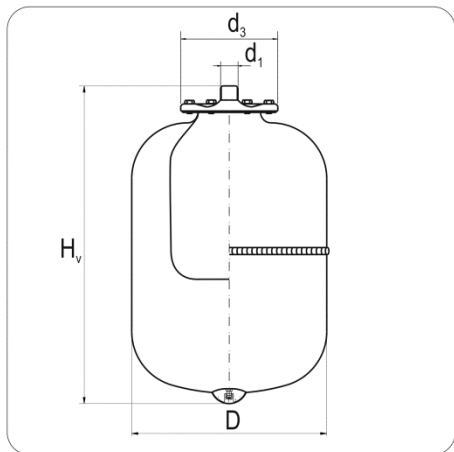
Примерные объемы поставляемой потребителю воды приведены в таблице 2.



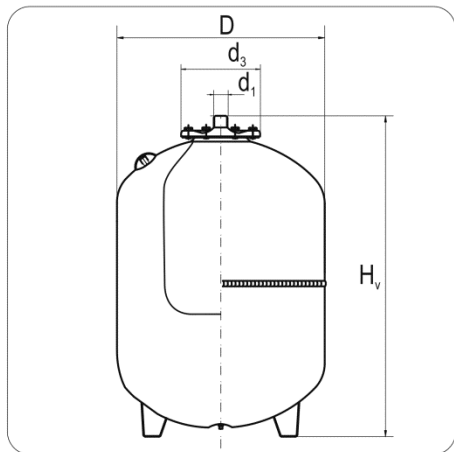
VAV / VBV / VRV



VAO



VA / VB / AR



VRV 35 ÷ VRV 150

Рис. 1. Внешний вид гидроаккумуляторов (VA, VAO, VAV, VB, VBV, AR) и экспансоматов (VR, VRV).

Таблица 2

Характеристики	Емкость гидроаккумулятора, л						
	24	50	80	100	150	200	300
Количество воды (л.), поставляемое потребителю при работе системы водоснабжения при условии: Pвоздуха = 0,15 МПа Pmin = 0,18 МПа Pmax = 0,30 МПа	6	15	22	30	45	60	90

Общие рекомендации по выбору гидроаккумулятора для систем водоснабжения приведены в таблице 3.

Таблица 3

Площадь	Дача площадью до 60 м ²	Дача площадью до 100 м ²	Индивидуальный дом площадью до 200 м ²	Коттедж площадью до 400 м ²	Коттедж площадью до 1000 м ²	Коллективный дом площадью более 1000 м ²
Необходимый гидроаккумулятор	1 шт. объемом 24 л	2 шт. по 24 л или 1 шт. 50 л.	2 шт. по 50 л или 1 шт. 100 л.	2 шт. по 100 л или 1 шт. 200 л.	2 шт. по 200 л или 1 шт. 300 л.	2 шт. по 300 л или 1 шт. 500 л.

Выбор экспансомата (расширительного бака) для систем отопления производится на стадии проектирования системы специалистом в зависимости от конкретных требований потребителя. Рекомендуемый объем теплоносителя экспансомата составляет 10% от объема теплоносителя системы отопления.

8. Техническое обслуживание

Не реже, чем 1 раз в полгода, проверяйте давление воздуха при отсутствии воды в полости мембраны. Давление должно соответствовать значениям в табл. 1.

Мембрана является сменным элементом и при использовании неочищенной воды, нарушении условий эксплуатации и технического обслуживания замена по гарантии не подлежит.

Разборка и ремонт изделия должны осуществляться только уполномоченными специалистами.

9. Транспортирование и хранение

Транспортировать изделие допускается любым видом транспорта, соблюдая правила перевозки хрупких грузов.

Хранить изделие в сухом, чистом виде, оберегая от прямых солнечных лучей.

10. Возможные неисправности и методы их устранения

Таблица 2.

Неисправность	Возможные причины	Методы устранения
Гидроаккумулятор (экспансомат) не "держит" давление воздуха	Дефект воздушного ниппеля	Заменить ниппель
	Дефект мембраны	Заменить мембрану
При стравливании воздуха из воздушного ниппеля появляется вода	Дефект мембраны	Заменить мембрану

11. Гарантийные обязательства

Изготовитель гарантирует соответствие изделия требованиям нормативных документов ГОСТ Р 51232-98, СанПиН 2.1.4.559-96, ГОСТ 23345-84 при соблюдении потребителем требований данного руководства по эксплуатации.

1. Гарантийный срок – 18 месяцев с момента продажи изделия через розничную торговую сеть. В течение гарантийного срока завод-изготовитель бесплатно устраняет дефекты, возникшие по вине завода или производит обмен изделия, при условии соблюдения потребителем правил эксплуатации, хранения, транспортирования, монтажа и данного руководства.
2. Гарантия не распространяется на дефекты изделия, возникшие в результате:
 - несоблюдения руководства по эксплуатации изделия;
 - использования изделия не по назначению или не для бытовых нужд;
 - неправильного монтажа, самостоятельной разборки или ремонта;
 - износа элементов с ограниченным сроком использования;
 - неправильного хранения.
3. Гарантия не действует при наличии механических повреждений, следов воздействия огня или химических активных веществ.
4. Гарантия не действует без предъявления заполненного гарантийного талона с печатью торговой организации и подписью продавца.
5. Изготовитель и Гарантодатель не несут ответственность за ущерб, причиненный покупателю в случаях, перечисленных в пунктах 2 и 3.
6. Срок выполнения гарантийного ремонта составляет не более 15 дней.
7. Срок службы изделия составляет пять лет со дня изготовления. После окончания срока службы изделия уполномоченная организация осуществляет ревизию изделия и делает заключение о возможности его дальнейшей эксплуатации.

Внимание! Гарантия не действует без предъявления заполненного гарантийного талона или при выявлении факта фальсификации при его заполнении. При покупке изделия требуйте в Вашем присутствии проверки комплектности и заполнения гарантийного талона.

ГАРАНТИЙНЫЙ ТАЛОН

Заполняется продавцом

Наименование товара	
Тип изделия	
Заводской номер	
Дата продажи	
Фамилия покупателя	

Печать, адрес, подпись продавца	
------------------------------------	--

9

Заполняется покупателем

Своей подписью я подтверждаю, что:

- изделие получено в полной комплектации;
- претензий к внешнему виду не имею;
- с условиями эксплуатации и гарантийного обслуживания ознакомлен.

Подпись покупателя

Дата

Уполномоченный сервисный центр:

--