

## **Компактный мини асфальтоукладчик**

### ***Ravijet MG (Malavasi G)***



Назначение: для укладки покрытий проходов, тротуаров, велосипедных дорожек и др.

Мини-асфальтоукладчик крепится на любом мини-погрузчике минимальной мощности 20 л.с. (15 кВт).

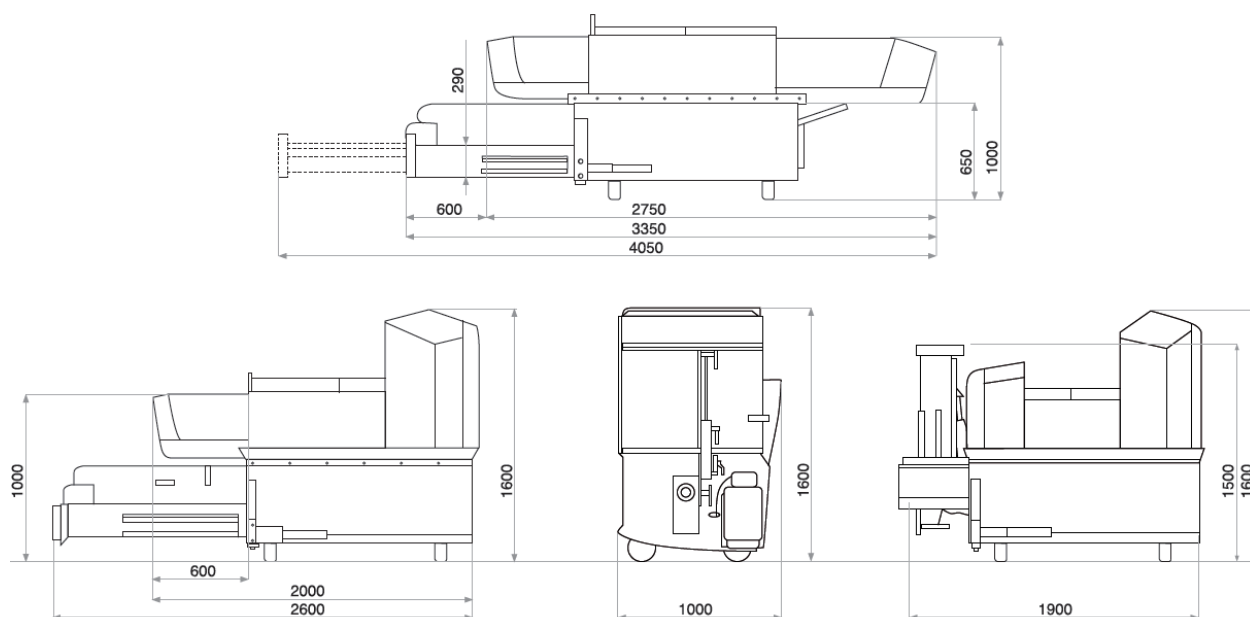
Мини-асфальтоукладчик управляется гидравлически, работа контролируется оператором на мини-погрузчике.

*Технические характеристики:*

<b>Характеристики</b>	<b>MG6D1</b>	<b>MG6D2</b>	<b>MG7</b>
Ширина укладки	от 0,4 до 2,0 м	от 0,4 до 2,3 м	0,2-1,9 м
Толщина укладки	от 5 до 12 см	от 5 до 12 см	от 5 до 25 см
Объем бункера	1,0 м <sup>3</sup>	1,2 м <sup>3</sup>	1,4 м <sup>3</sup>
Поток гидравлического масла	60 л/мин	60 л/мин	60 л/мин

Скорость укладки	до 25 м/мин	до 25 м/мин	до 25 м/мин
Гидравлическое давление	180 бар	180 бар	180 бар
Вес	445 кг	445 кг	711 кг
Материал укладки	холодная или горячая асфальтная смесь	холодная или горячая асфальтная смесь	холодная или горячая асфальтная смесь, цемент, песок, щебень
Температура горячей асфальтной смеси	140 °	140 °	140 °
Загрузка	фронтальная и боковая	фронтальная и боковая	фронтальная и боковая
Управление	бортовое	бортовое	бортовое и радио
Управление (брус, бункер, шнек)	гидравлическое	гидравлическое	гидравлическое
Промывка оборудования	ручным насосом	ручным насосом	ручным насосом
Краска	антикоррозийная	антикоррозийная	антикоррозийная
Сертификаты	соответствие нормам ЕС	соответствие нормам ЕС	соответствие нормам ЕС

**Габаритные размеры Pavijet MG7**



**Габаритные размеры Pavijet MG6**

