

Принадлежности

Допустимо использование принадлежностей, изготовленных только на фирме Ляйстер.

Обслуживание

- Воздушный фильтр (26) при загрязнении необходимо очистить мягкой щеткой.
- Кайловую/ Круглую насадку (18) чистить металлической щеткой.
- Ведущие прижимные ролики (22/23) чистить металлической щеткой.
- Цепи (24) при необходимости смазывать с помощью спрея.

Сервис и ремонт

- Состояние щеток мотора после 1000 часов работы автомата должно быть проверено в сервис-центре .
- Гарантийный ремонт автоматов производится исключительно сервисной службой фирмы Ляйстер.

Гарантийные условия

Условия гарантии и ответственности изложены в прилагающемся к автомату гарантийном талоне



Инструкция по эксплуатации

“ЛЯЙСТЕР ТВИННИ Т” Сварочный автомат горячего воздуха

(Код.№ 6Т)

Пожалуйста , прочтите внимательно данную инструкцию перед использованием Apparata и сохраните ее на будущее .

Область применения:

Ляйстер Твинни Т - сварочный автомат , предназначенный для сварки внахлест пленок и изолирующих полотен в подземном и гидростроительстве. Передача тепла на материал происходит за счет оптимального сочетания воздействия горячего воздуха и горячего клина.

- Исполнения: 6Т1 – для подземного строительства
6Т2 – для тоннеля

Насадка	Материал	Толщина
Кайловая насадка	PE-HD, PE-C, PFA, PD, PP PVC-P, PE-LD, ECB, EVA	0,8 - 2,0 мм 1,0 - 3,0 мм
Круглая насадка	PE-HD, PE-C, PFA, PD, PP PVC-P, PE-LD, ECB, EVA	0,3 – 1,0 мм 0,3 - 2,0 мм

- Нахлест max. 125 мм

- Форма шва в соответствии с требованиями DVS 2225 ,часть I, и BAM.
Другие формы шва - по заказу.
DVS - Немецкое общество по сварочной технике
BAM - Государственный институт по разработке и проверке материалов, Берлин





Внимание



перед разбором Автомата не забудьте отключить его от сети напряжения ;



при использовании Автомата не по назначению существует опасность пожара ;



перед подключением Автомата к сети напряжения проверьте соответствие величины напряжения в сети напряжению , необходимому для Автомата ;



автомат- выключатель требуется для персональной защиты при включении Автомата на строительной площадке.



во избежание ожогов не прикасаться к трубке нагревательного элемента и не направлять струю горячего воздуха на людей ;



не оставляйте работающий Автомат без присмотра ;



не допускайте попадания воды и сырости на Автомат .

Знаки сертификации :

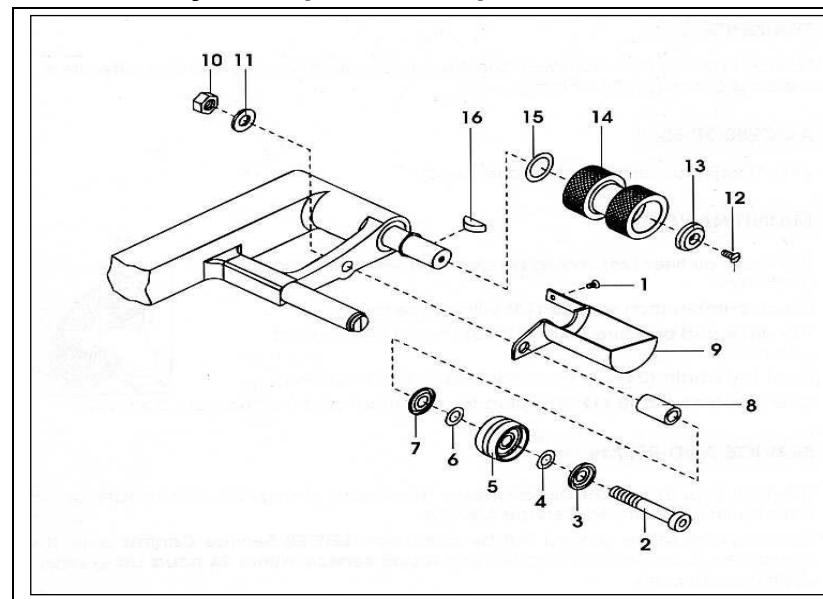
Автомат сертифицирован в ССА .

ТЕХНИЧЕСКИЕ ДАННЫЕ:

Класс электробезопасности - II

НАПРЯЖЕНИЕ	В	100, 120, 200, 230
МОЩНОСТЬ	Вт	1600, 1900, 2200, 2300/2900
ЧАСТОТА	Гц	50/60
ТЕМПЕРАТУРА	°С	макс. 560°С, плавная регулировка
ДАВЛЕНИЕ НА ШОВ	Н	max. 1000, плавное выставление
СКОРОСТЬ СВАРКИ	м/мин	0,8 – 3,2 , плавная регулировка
УРОВЕНЬ ШУМА	дБ	67
РАЗМЕРЫ	мм	340x340x270
ВЕС	кг	7,5(6Т1) / 6,9(6Т2)

Нижний ведущий прижимной ролик



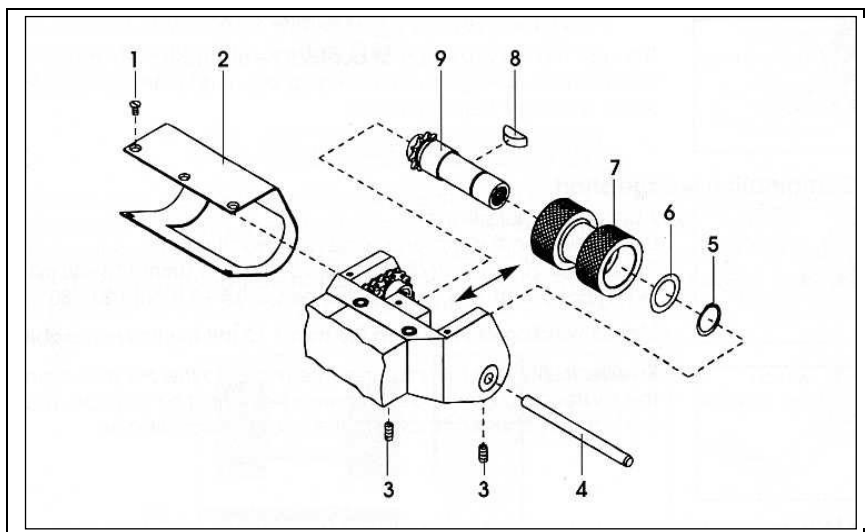
- | | |
|-------------------------|------------------------------------|
| 1. Винт М3х6 | 9. Защитная пластина |
| 2. Винт М8х50 | 10. Гайка М8 |
| 3. Кольцо Ø 8/20х1,8 | 11. Шайба М8 |
| 4. Шайба Ø8/14х0,1 | 12. Винт М4х10 |
| 5. Задний ходовой ролик | 13. Фиксирующая шайба |
| 6. Шайба Ø8/14х0,1 | 14. Ведущий прижимной ролик |
| 7. Кольцо Ø 8/20х1,8 | 15. Размерная шайба Ø15/22х0,3 |
| 8. Втулка | 16. Шпонка 5х6,5 |

Демонтаж ролика - в последовательности 1-16

Монтаж ролика - в последовательности 16-1

Верхний ведущий прижимной ролик

При сварочных работах с помощью автомата Твинни могут создаваться швы, разные по геометрии. Они отличаются по ширине самого шва, а также по ширине проверочного канала. Возможно также создание шва без проверочного канала. Чтобы получить различные сварочные швы, должны использоваться различные ведущие прижимные ролики. Эти ведущие прижимные ролики могут изготавливаться по желанию заказчика из алюминия или стали.



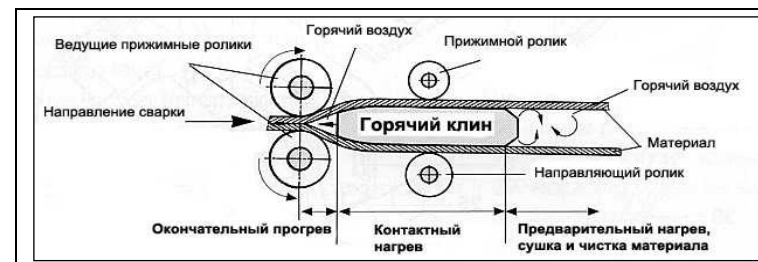
- | | |
|----------------------|-----------------------------------|
| 1. Винт М3х6 | 6. Размерная шайба |
| 2. Защитная пластина | 7. Ведущий прижимной ролик |
| 3. Шпилька М4х8 | 8. Шпонка |
| 4. Штифт 6х80 | 9. Ведомый вал |
| 5. Кольцо Ø15 | |

Демонтаж ролика - в последовательности 1-9

Монтаж ролика - в последовательности 9-1

Принцип сварки

Система нагрева. Температура воздуха плавно регулируется электроникой. Передача нагрева на пленку происходит за счет оптимального сочетания "горячий клин - горячий воздух". Кайловая насадка образует при сварке **три зоны**:



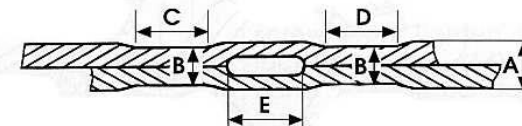
Давление на материал. Давление плавно выставляется. Передача давления осуществляется через верхний рычаг на прижимные ролики. Подвижная головка с роликами обеспечивает равномерное по ширине давление на шов в частях шва С и D.

Такая конструкция позволяет качественно сваривать Т-швы. Во время сварки давление на шов изменяется в зависимости от изменения толщины пленки.

Разрез сварного шва

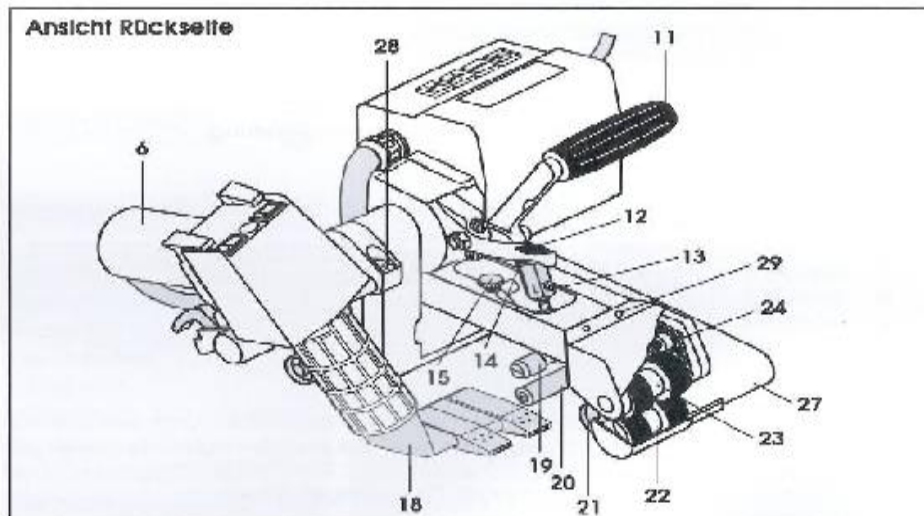
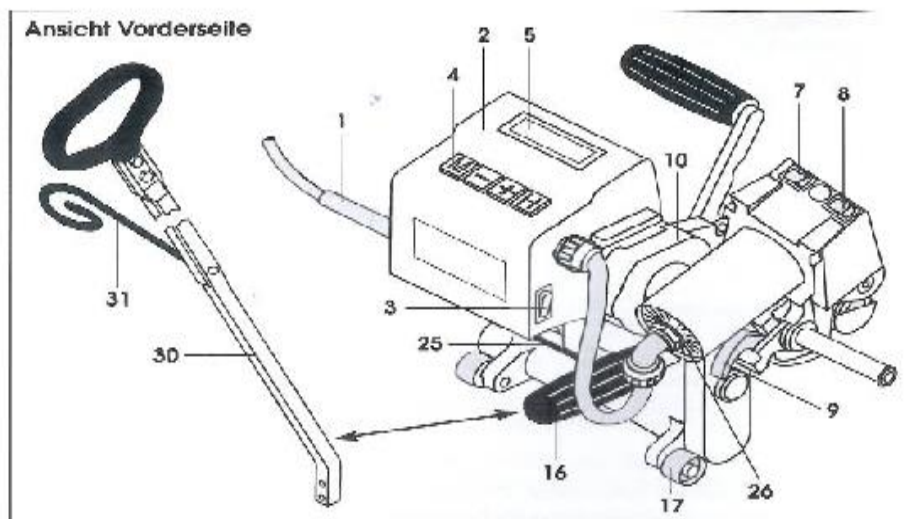
Утоньшение = $A - B$

- A:** Суммарная толщина верхней и нижней пленок
B: Толщина шва
C: Часть шва I
D: Часть шва II
E: Проверочный канал



Привод. Система двойного привода на верхние и нижние ведущие ролики. Скорость плавно регулируется электроникой. Тахогенератор позволяет сохранять скорость сварки постоянной, независимо от внешних нагрузок. Передача крутящего момента на прижимные ведущие ролики осуществляется через планетарный механизм.

Описание автомата



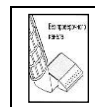
Система нагрева

В зависимости от толщины материала должна использоваться **кайловая** или **круглая** насадка.

Кайловая насадка (с проверочным каналом и без него)



Применение в зависимости от материала
PE-HD, PE-C, PFA, PP **0,8- 2,0 мм**
Полиэт.твр. полиэт.мяг. полипропилен
PVC-P, PE-LD, ECB, EVA **1,0- 3,0 мм**
Пвх мяг. Полиэт.мяг.

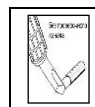


Создает три зоны нагрева: предварительный нагрев, контактный нагрев, прогрев материала.
За счет комбинации "горячий клин- горячий воздух" кайловая насадка позволяет получить высокое качество шва, а также обеспечить высокую скорость сварки.

Трубчатая насадка (с проверочным каналом и без него)



Применение в зависимости от материала
PE-HD, PE-C, PFA, PP **0,3- 1,0 мм**
PVC-P, PE-LD, ECB, EVA **0,5- 3,0 мм**



Позволяет сваривать пленки толщиной от 0,3 мм.

Чтобы предотвратить расплавление тонкого материала при контакте с горячей поверхностью, материал отделяется от насадки слоем горячего воздуха. Это позволяет обеспечить кратковременный контакт материала с насадкой.

- Максимально возможная ширина шва - 50 мм.
- Ширина сварного шва с проверочным каналом соответствует DVS 2225, част 1 и ВАН.
- Другие размеры возможны по заказу.

Порядок замены насадок

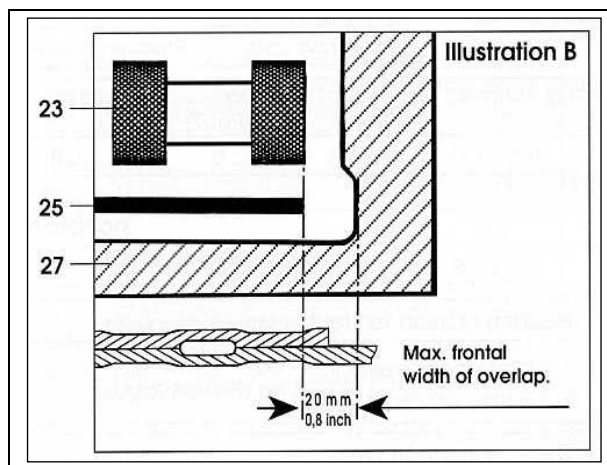
- Отвинтите четыре винта, крепящих насадку (18).
- Установите новую насадку.
- Винты слегка закрутите.
- Насадку (18) вставьте между ведущими прижимными роликами (22/23).
- Сориентируйте насадку (18) по роликам (22/23).
- Закрутите винты.
- При пробной сварке проверочный канал должен идти по середине шва.
- При необходимости отрегулируйте глубину вхождения насадки между роликами с помощью винта 28.

Процесс сварки

- Проверка: - Прижимные ролики (22/23) и насадка (18) перед началом сварки должны быть чистыми.
- Проверьте длину кабеля и его закрепление.
- Автомат вставьте между нахлестом полотен и расположите его в направлении сварки.
- Выставьте параметры сварки (см. стр. 5/6).
- Температура сварки должна быть достигнута.
- Включите мотор, нажав клавишу **M**.
- Насадку (18) вставьте между полотнами материала.
- Рычаг (11) опустите до фиксации.

Сварка началась

- Контролируйте получаемый сварной шов (сварной наплыв/утонение шва). При необходимости клавишами **-** и **+** изменяйте скорость сварки.
- За рукоятку (30) или (16) ведите автомат вдоль нахлеста полотен так, чтобы ширина остатка верхнего полотна не превышала 20 мм, см. график В.



Завершение сварки

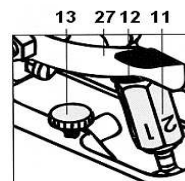
- Поднимите рычаг (11), выдвинете аппарат с насадкой (18) до упора вправо и поднимите его вверх.
- Выключите мотор клавишей **M**. Выключите нагрев клавишами **H** и **+** и дайте насадке остыть. После этого выключите аппарат выключателем (7).

Описание автомата

- | | |
|----------------------------------|-------------------------------------|
| 1. Сетевой кабель | 16. Рукоятка |
| 2. Корпус мотора и электроники | 17. Задний ходовой ролик |
| 3. Основной выключатель | 18. Кайловая/ Круглая насадка |
| 4. Клавиатура | 19. Верхний прижимной ролик |
| 5. Дисплей | 20. Нижний прижимной ролик |
| 6. Аппарат горячего воздуха | 21. Ходовой ролик |
| 7. Выключатель подачи воздуха | 22. Нижний прижимной ведущий ролик |
| 8. Переключатель расхода воздуха | 23. Верхний прижимной ведущий ролик |
| 9. Фиксатор аппарата | 24. Цепь |
| 10. Редуктор | 25. Прижимная рейка |
| 11. Рычаг зажима материала | 26. Воздушный фильтр |
| 12. Фиксатор рычага | 27. Нижняя консоль |
| 13. Муфта выставления давления | 28. Установочный винт |
| 14. Фиксирующая шайба | 29. Стержень с рукояткой |
| 15. Винт регулировки ролика 19 | 30. Держатель для кабеля |

Параметры сварки

- Давление на материал

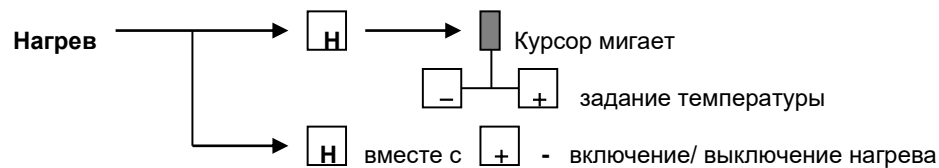


Установить автомат в рабочее положение так, чтобы свариваемые полотна проходили между роликами (22) и



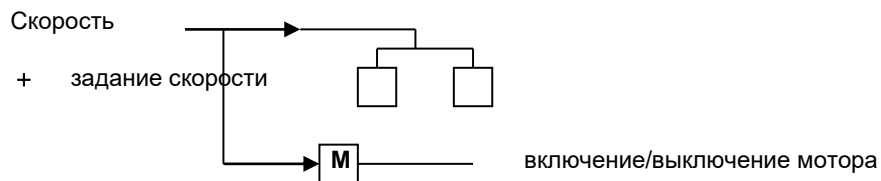
Температура сварки

Температура сварки задается клавишами **Н**, **-** и **+**. Эта температура задается в зависимости от материала и температуры окружающей среды. Величина задаваемой температуры отображается на дисплее. При одновременном нажатии клавиш **Н** и **+** начинается нагрев воздуха. Время нагрева до заданной температуры 4-5 мин.



Скорость сварки

В зависимости от материала и воздействий внешней среды скорость сварки задается с помощью клавиш **-** и **+**. Величина задаваемой скорости отображается на дисплее.



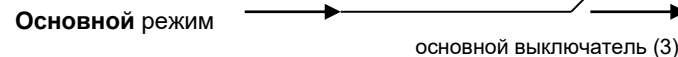
Сварка

Подготовка

- Укладка материала Ширина нахлеста 60- 125 мм
Материал между нахлестом, а также с верхней и нижней стороны должен быть чистым.
 - Энергообеспеченность минимум 4 кВт (Генератор), наличие FI-выключателя
 - Сетевой кабель минимальное сечение кабеля в соответствии с таблицей
- | | | |
|-------|---------|-----------------|
| 230V≈ | до 50м | 2x1,5мм2 |
| | до 100м | 2x2,5мм2 |
| 120V≈ | до 50м | 2x1,5мм2 |
| | до 100м | 2x2,5мм2 |

Подготовка автомата

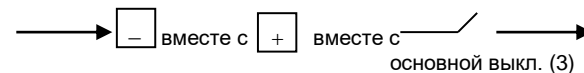
- Установите стержень с рукояткой (30) или рукоятку (16).
- Выдвиньте аппарат (6) до упора вправо и поднимите вверх до щелчка.
- Подключите аппарат к сети.
- Включите автомат в режиме **Основной** или **Контрольный**



Показатели:

1. Заданная скорость
2. Реальная скорость
3. Заданная температура
4. Реальная температура

Контрольный режим



Контроль процесса сварки и определение неисправностей по показателям потребляемой мощности

Показатели:

1. Заданная скорость
- Реальная скорость
- Заданная температура
4. Реальная температура
5. **Потребляемая мощность по температуре в %**
6. **Потребляемая мощность по скорости в %**

> - перегрузка
*** - нагрев/мотор включен**

Показатель (5)	Неисправности нагрева
100%	Недостаточный уровень напряжения
100%	Неисправен нагревательный элемент

Показатель (6)	Неисправности привода
100%	Недостаточный уровень напряжения
100% или >	Слишком большой нахлест полос
100% или >	Загрязнены ролики 22/23
100% или >	Превышен максимальный уровень давления (1000N)
100% или >	Высокая скорость при больших нагрузках (Т-шов, Крепежная канава, ...)

Настоящий документ должен заполняться при сервисе или ремонте в авторизованном сервис-центре фирмы Ляйстер. Документ должен храниться у владельца автомата.

Технические данные:

Тип сварочного автомата
Код.№
Заводской №
Напряжение В
Мощность Вт
Продажа Дата

Сервис

1. ДатаСервисный центрПодпись.....
2. ДатаСервисный центрПодпись.....
3. ДатаСервисный центрПодпись.....
4. ДатаСервисный центрПодпись.....
5. ДатаСервисный центрПодпись.....
6. ДатаСервисный центрПодпись.....

Ремонт

1. ДатаСервисный центрПодпись.....
2. ДатаСервисный центрПодпись.....
3. ДатаСервисный центрПодпись.....