

Система очистки воды



Пятистадийная система очистки воды на основе
обратного осмоса

GRANDO 5

(RO894-550-EZ)

Уважаемый покупатель!

Большое спасибо за то, что вы выбрали нашу систему очистки воды «Райфил». Наша продукция полностью соответствует санитарно-эпидемиологическим нормам Российской Федерации. При ее правильной эксплуатации вы будете получать чистую и вкусную воду на протяжении многих лет. Для достижения наилучших результатов рекомендуем подробно ознакомиться с настоящим руководством по эксплуатации и сохранить его в качестве справочного материала. Во избежание проблем и ошибок следует ознакомиться с разделом по технике безопасности и строго соблюдать инструкции по установке системы. Необходимо сохранить руководство пользователя и держать его вместе с системой очистки воды. Если возникнет необходимость изменить место установки системы или передать её другому владельцу, пользователь должен иметь возможность ознакомиться с её устройством и прочесть инструкцию по безопасности.

Содержание

Руководство по установке.....	4
Комплект поставки.....	6
Схема фильтрации воды и компоненты системы.....	7
Установка	
1. Подключение воды.....	9
2. Установка соединительных трубок.....	9
3. Установка накопительного бака.....	10
4. Подключение и установка крана	11
5. Вывод дренажа.....	12
6. Замена фильтров.....	12
7. Замена мембраны.....	13
8. Замена пост-фильтра.....	13
Требования к воде.....	14
Спецификация.....	14
Сроки замены картриджей.....	14
Возможные неисправности и способы их устранения.....	15
Гарантия.....	17

Руководство по установке.

Внимание! Система очистки воды предназначена для работы в водопроводных сетях со стандартным давлением. При давлении в сети менее 2,8 атм. необходимо оснастить систему насосом.

Внимание! Система фильтрует **только холодную воду**. Во избежание возможных проблем и последующего протекания воды, мы рекомендуем доверить установку специалистам, либо произвести установку строго в соответствии с инструкцией.

1. При установке внимательно прочтите инструкцию и изучите схему устройства.
2. Перед подключением проверьте комплектность.
3. Перед подключением необходимо убедиться, что колбы в водоочистителе закручены до упора.
4. Установите мембрану в корпус мембраны согласно п.7 (замена мембраны).
5. Отключите подачу холодной воды в стояке, либо перекройте вентиль подачи воды к смесителю.
6. Поставьте систему в выбранном Вами месте под мойкой или подвесьте систему к стене. Заранее подберите место для накопительного бака.
7. Произведите подключение системы, согласно приведенной ниже инструкции.
8. После подключения откройте вентиль подачи холодной воды. Подождите, пока очищенная вода наберется в накопительной емкости, затем полностью слейте ее, т.к. вода может содержать консерванты фильтрующих элементов. Повторите данную процедуру два раза. После этого можете пользоваться очищенной водой.

Внимание! Перед длительным перерывом в использовании системы или отъездом перекройте подачу холодной воды при помощи шарового вентиля. При повторном включении следует повторить пункт 8 вышеописанного руководства.

Внимание! Фильтрующие элементы должны всегда находиться в воде.

После замены фильтрующих элементов мы настоятельно рекомендуем полностью сливать «первую» воду.

Перед первой установкой системы, если существует подозрение, что качество воды не соответствует требованиям, которые предъявляются в данной инструкции, то настоятельно рекомендуем Вам сделать анализ воды и, при необходимости, установить дополнительные фильтрующие элементы.

Если обнаружатся подтеки воды или какие-то неполадки, то перекройте воду к системе и вызовите специалиста для устранения возможных проблем.

Внимание! Если существует вероятность падения температуры в помещении, где установлена система ниже $0\text{ }^{\circ}\text{C}$, то необходимо предпринять меры, чтобы избежать воздействия низких температур на систему, т.к. это может привести к ее поломке и выходу из строя.

Внимание! Неправильная установка, несоблюдение указанных требований или самовольное внесение изменений в конструкцию системы влечет полное аннулирование всех гарантийных обязательств со стороны продавца.

Комплект поставки.

Пожалуйста, внимательно изучите комплектацию, в комплект поставки входит:

1. Кран чистой воды;
2. Накопительный бак для хранения чистой воды;
3. Ключ для откручивания колб;
4. Шаровой кран;
5. Адаптер;
6. Дренажный хомут;
7. Перепускной кран для накопительной емкости;
8. Трубка 6,5 метра;
9. Водоочиститель **GRANDO 5 (RO894-550-EZ)**;



Схема фильтрации воды и компоненты системы.

1-я стадия – механическая очистка от взвесей, песка и нерастворимых химических соединений. Картридж SC-10-10 изготовлен из полипропилена высокой плотности.

- Степень очистки – 10 мкр.
- Срок службы – около 6000 л.
- Эффективность очистки – 90%

2-я стадия – очистка от хлора, хлорсодержащих соединений, пестицидов и гербицидов. Картридж GAC-10R-C, фильтрующий материал гранулированный, активированный уголь.

- Срок службы – около 6000 л.
- Эффективность очистки – 90%

3-я стадия – удаляет большинство органических соединений. Префильтр CBC-10-10 изготовлен из высококлассного спрессованного кокосового угля.

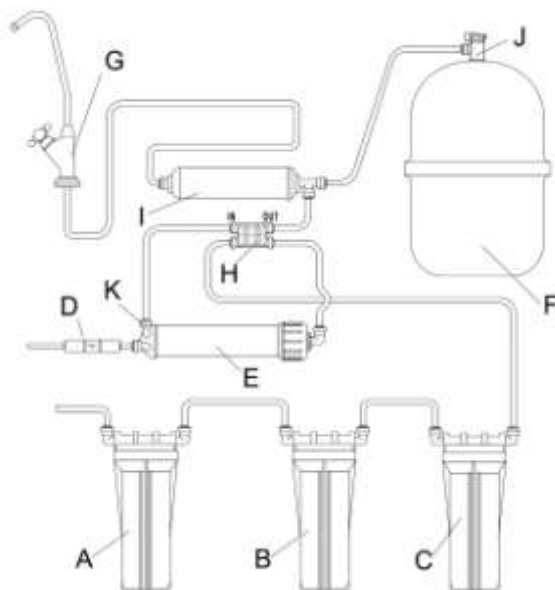
- Степень очистки – 10 мкр.
- Срок службы – около 6000 л.
- Эффективность очистки – 93%

4-я стадия – мембранная очистка по методу обратного осмоса (используются мембраны производства компаний Filmtec и SAEHAN или их аналоги). Удаляет практически все органические загрязнители (тригалометаны и пр.), а также растворенные в воде посторонние жидкости, соли тяжелых металлов, железо, ртуть, мышьяк, марганец и т.д. Материал мембраны – тонкопленочный композит, диаметр отверстий 1 ангстрем (10^{-10}) пропускает молекулы воды, а примеси (вплоть до радионуклидов) сливаются в дренаж. Диаметр отверстий мембраны в 200 раз меньше размера вирусов.

- Степень очистки – 10^{-10} мкр.
- Срок службы – около 6000 л.
- Эффективность очистки – 99%

5-я стадия – доочистка воды от запахов и газов после комплексной очистки. Применяет картридж IL-11W-C, фильтрующий материал – активированный кокосовый уголь.

- Срок службы – 6000 л.
- Эффективность очистки – 95%



- | | |
|--------------------------|----------------------------|
| A. Механический фильтр | G. Кран чистой воды |
| B. Гранулированный уголь | H. Автопереключатель |
| C. Спрессованный уголь | I. Пост-фильтр |
| D. Ограничитель дренажа | J. Перепускной кран |
| E. Мембрана | K. Обратный клапан угловой |
| F. Накопительный бак | |

Установка

1. Подключение воды.



Рис. 1

1.1 Подключение к водопроводу производится при помощи адаптера (поз. 1)

1.2 Шаровой кран (поз. 2) соедините с адаптером.

1.3 В гайку (поз. 4) вставьте трубку (поз. 3) и закрутите до упора.

Внимание! На вход можно подавать только холодную воду.

2. Установка соединительных трубок.

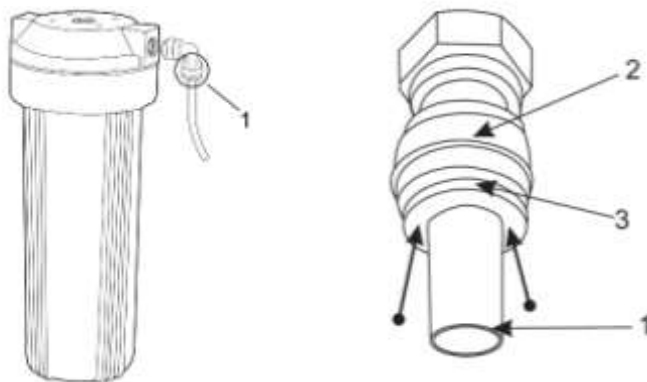


Рис. 2

2.1 Вставьте трубку (поз. 1) в фитинг со стопорным кольцом (поз. 2) до упора.

Внимание! Трубка должна иметь ровные края и не иметь шероховатости.

2.2 Для того, чтобы снять трубку, необходимо приложить небольшое усилие на стопорное кольцо (поз. 3) – см. стрелки на рис. 2, и вынуть трубку. Данное фитинговое соединение можно использовать неоднократно.

3. Установка накопительного бака.

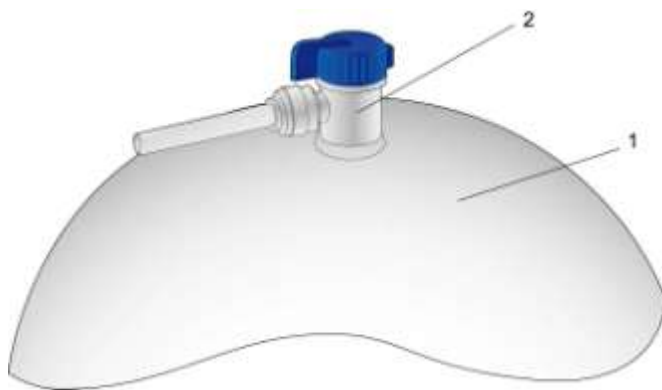


Рис. 3

3.1 Прикрутите перепускной кран (поз. 2) к накопительной емкости (поз. 1).

3.2 Вставьте трубку в перепускной кран до упора.

4. Подключение и установка крана.

Предлагается два типа подключения:

Тип 1:

4.1 Просверлите в мойке (поз. 4) отверстие диаметром 12 мм.

4.2 Вставьте кран и произведите сборку по рис. 4 в следующей последовательности:

Кран (поз. 1), металлическая пластина (поз. 2), резиновая прокладка (поз. 3), резиновая прокладка (поз. 5), пластмассовая шайба (поз. 6), металлическая шайба (поз. 7), гайка (поз. 8).

4.3 В гайку (поз. 11) вставьте трубку.

4.4 На рубку наденьте втулку (поз. 10).

4.5 В трубку вложите вставку (поз. 9).

4.6 Затяните гайку ключом с небольшим усилием.

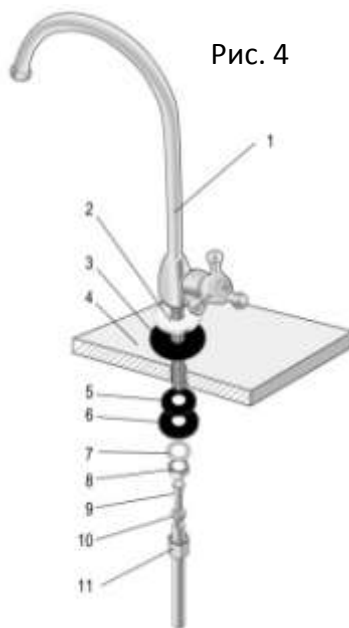


Рис. 4

Тип 2:

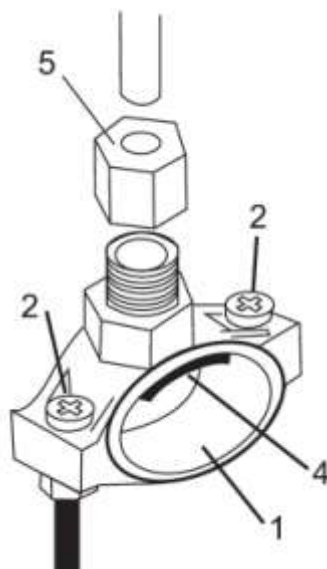
4.1 Просверлите в мойке (поз. 4) отверстие диаметром 12 мм.

4.2 Прикрутите специальный фитинг (если имеется в комплектации) к крану чистой воды, используя фум-ленту. Вставьте трубку в фитинг.

4.3 Произведите установку крана согласно рис. 4.

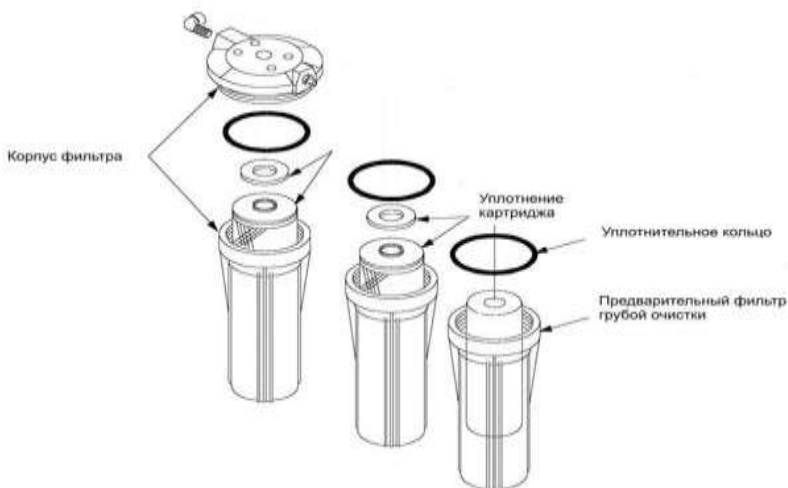
5. Вывод дренажа.

- 5.1 В пластмассовой трубке отвода воды в канализацию из раковины, желательнее после сифона, просверлите отверстие диаметром 6-6,5 мм.
- 5.2 На трубку наденьте гайку (поз. 5), трубку вставьте в хомут (поз. 1), проложив прокладку (поз. 4).
- 5.3 Трубку вставьте в просверленное отверстие.
- 5.4 Затяните хомут винтовым соединением (поз. 2). Проверьте правильность подключения и откройте подачу холодной воды.



6. Замена фильтров.

- 6.1 Перекройте воду шаровым краном адаптера и откройте кран чистой воды для сброса давления в системе.
- 6.2 При помощи ключа снимите колбу и поменяйте картридж.
- 6.3 Смажьте резиновый уплотнитель вазелином или силиконовой смазкой (не путать с герметиком).
- 6.4 Установите колбу обратно и затяните ключом.



7. Замена мембраны.

- 7.1 Перекройте воду на входе и на накопительную емкость.
- 7.2 Откройте кран чистой воды для сброса давления в системе.
- 7.3 Отсоедините три трубки в соответствии с рис. 2.
- 7.4 Отверните крышку корпуса мембраны.
- 7.5 Извлеките использованную мембрану.
- 7.6 Установите новую мембрану.
- 7.7 Смажьте резиновый уплотнитель вазелином или силиконовой смазкой(не путать с герметиком).
- 7.8 Закрутите крышку корпуса мембраны, подсоедините трубки.



8. Замена пост-фильтра.

- 8.1 Перекройте воду на входе.
- 8.2 Откройте кран чистой воды для сброса давления в системе.
- 8.3 Отверните торцевые фитинги.
- 8.4 Установите новый картридж. Обратите внимание: на картридже имеется стрелка направления движения воды.
- 8.5 Намотайте на резьбовую часть фитинга сантехническую фум-ленту.
- 8.6 Подсоедините торцевые фитинги.

Требования, предъявляемые к исходной воде

Давление (min-max), атм.....	2-7
pH.....	3-11
Температура, С.....	4-38
Соленость, мг/л.....	<1500
Хлориды (NaCl), мг/л.....	<900
Хлориды, мг/л.....	<300
Мутность, FNU.....	<1
Кальций (Ca ²⁺), мг/л.....	<50
Магний (Mg ²⁺), мг/л.....	<50
Жесткость по CaCO ₃ , мг/л.....	<150
Железо (Fe ²⁺), мг/л.....	<0.3
Железо (Fe ³⁺), мг/л.....	<0.3
Марганец (Mn), мг/л.....	<0.1
COD-Mn: O ₂ мг/л.....	<10
Гетеротрофные бактерии, шт./мл.....	<1000
Coli-бактерии, шт./мл.....	<1
Палочка, шт./мл.....	<1

Спецификация

Производительность.....	190 л/сутки
Максимальное давление.....	7 атм.
Максимальная температура.....	до 37 С ⁰
Кислотность.....	3-11 pH
Общее содержание солей.....	Не более 1500 мг/л
Объем накопительной емкости.....	12 л
Размеры.....	470x381x419 мм
Вес.....	12 кг

Сроки замены картриджей

1. Механический фильтр (SC-10-10)..... от 3 мес.
2. Гранулированный уголь (GAC-10R-C)..... от 6 до 9 мес.
3. Спрессованный уголь (CBC-10-10)..... от 6 до 9 мес.
4. Мембрана..... от 12 до 15 мес.
5. Пост-фильтр (In-Line)..... от 18 до 24 мес.

Возможные неисправности и способы их устранения.

Проблема	Причина	Устранение
Утечки	Резьбовые соединения не затянуты	Проверьте и при необходимости затяните резьбовые соединения
	Трубки подсоединены не герметично	Выньте и еще раз подсоедините трубки, предварительно смазав ее силиконовой смазкой
	Не хватает уплотнительных колец	Свяжитесь с дилером
Повышенный шум	Засорение дренажа	Прочистите дренаж
Вода молочного цвета	Воздух в системе	Воздух в системе – нормальное событие в первые дни работы. Через одну-две недели он будет полностью выведен
Малая производительность	Низкое давление на входе	Давление на входе должно быть больше 2,8 атм. Если давление меньше, то необходимо установить насос
	Трубки перегнулись	Проверьте трубки и устраните перегибы
	Засорились фильтры	Замените фильтры
	Засорилась мембрана	Замените мембрану
	Низкая температура воды	-
Вода имеет неприятный запах или вкус	Закончился ресурс угольного пост-фильтра	Замените угольный пост-фильтр
	Засорилась мембрана	Замените мембрану
	Консервант не вымыт из бака	Полностью опорожните бак и наполните его снова
	Неправильно подключены трубки	Проверьте порядок подключения трубок

Проблема	Причина	Устранение
В бак не набирается достаточное количество воды	Система только начала работу	Бак набирается в течение 1,5-2 часов. Низкая температура входное давление снижают производительность системы
	Засорились фильтры	Замените фильтры
	Давление в баке слишком высокое	В пустом баке давление должно быть 0,4-0,5 атм
	Засорился ограничитель дренажа	Замените ограничитель потока
	Неисправен обратный клапан в корпусе мембраны	Замените обратный клапан
Вода не подается из бака в кран	Давление в баке ниже допустимого	Подкачайте давление в баке насосом до 0,4-0,5 атм
	Прорыв мембраны бака	Замените бак
	Закрит кран на баке	Откройте кран на баке
Отсутствует вода в дренаже	Засорился ограничитель потока дренажа	Замените ограничитель потока дренажа
Вода поступает в дренаж постоянно	Неисправен автопереключатель	Замените автопереключатель
	Низкое давление	Давление на входе должно быть больше 2,8 атм. Если давление меньше, то необходимо установить насос

Гарантии:

При подключении **RO894-550-EZ** вне системы муниципального водоснабжения (в коттеджных поселках, загородных домах и т.д.) перед установкой системы мы настоятельно рекомендуем Вам сделать анализ исходной воды. Если характеристики исходной воды существенно превышают приведенные выше условия по обратному осмосу, мы рекомендуем Вам установить дополнительные системы водоподготовки (обезжелезователь, умягчитель, механической очистки и т.д.). Если в Вашей местности вода имеет высокую жесткость, и у Вас нет возможности установить умягчитель воды, мы рекомендуем Вам минимум 1 раз в три месяца проводить промывку мембраны 5%-ным раствором лимонной кислоты для поддержания ее заявленной производительности.

Производитель оставляет за собой право вносить изменения в конструкцию водоочистителя без ухудшения качества очистки воды.

Рекомендуем для установки фильтра обратиться к Вашему продавцу (региональному дилеру), т.к. производитель не несет гарантийных обязательств в случае неправильной установки системы очистки воды.

ГАРАНТИЙНЫЙ ТАЛОН

Продавец несет годовую гарантию при условии соблюдения правил эксплуатации, согласно технической характеристики устройства. Гарантия не распространяется на фильтрующие элементы.

Модель: _____

Организация-продавец: _____

Подпись продавца: _____

Дата продажи « __ » « _____ » 20__ г.

Памятка о замене картриджа.

Картридж	Дата	Примечание



Производство: Тайвань