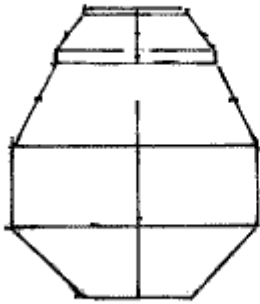
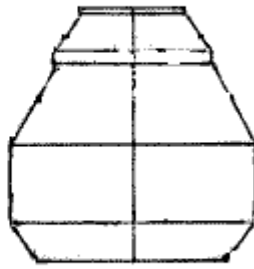


## Цоколя выносных опор

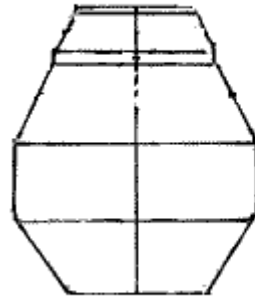
1



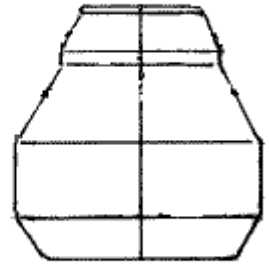
2



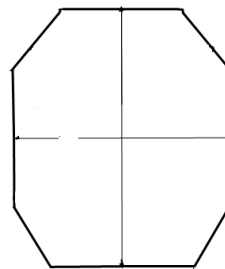
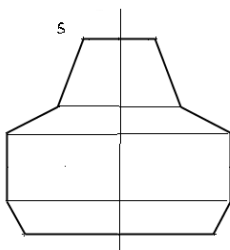
3



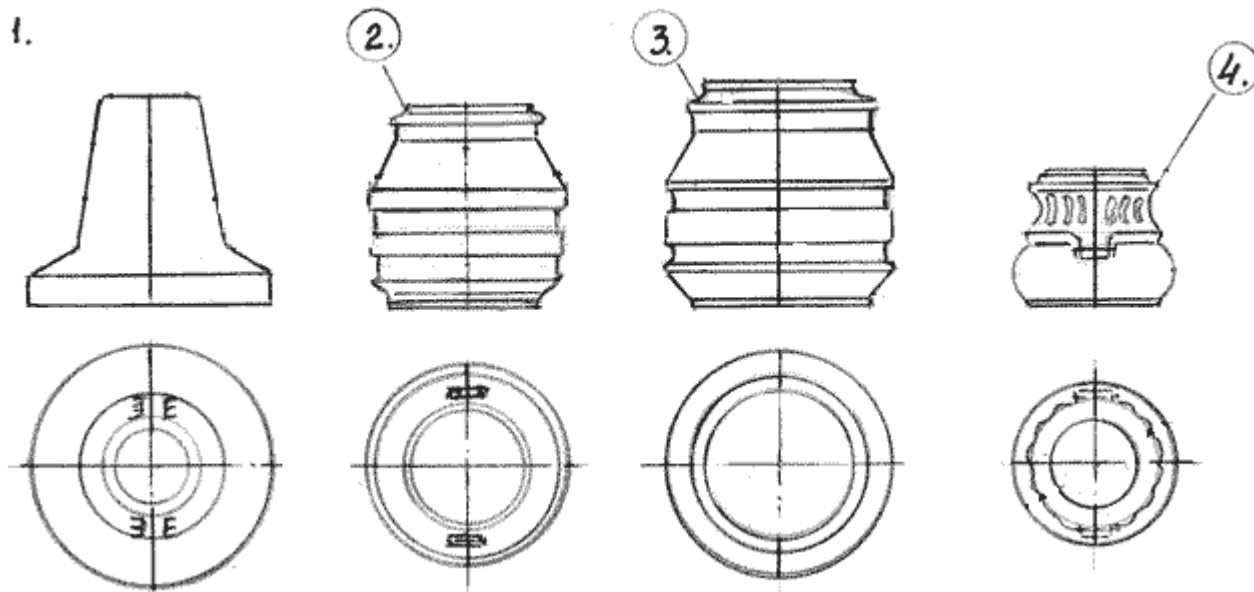
4



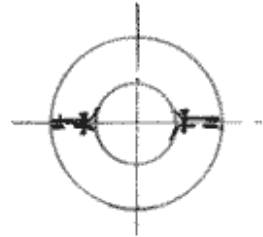
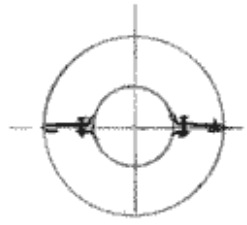
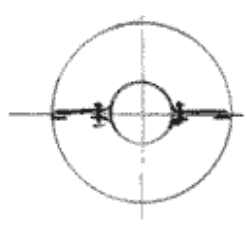
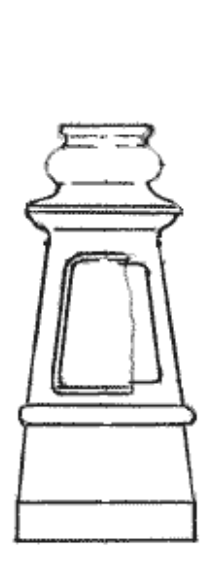
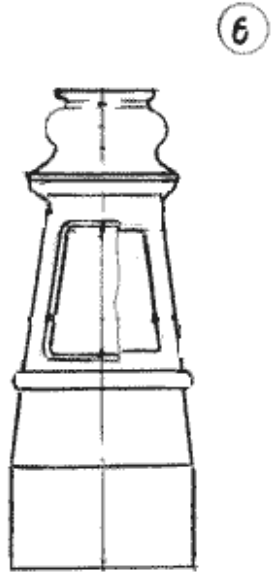
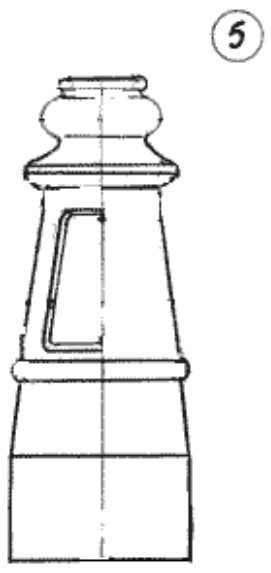
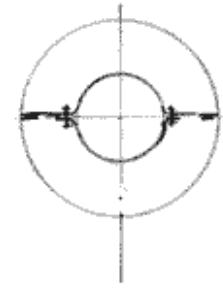
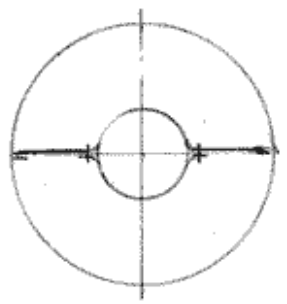
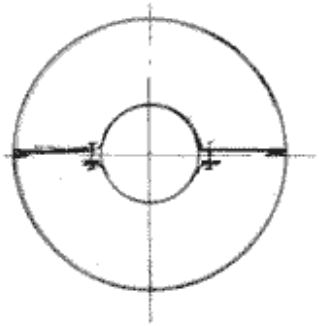
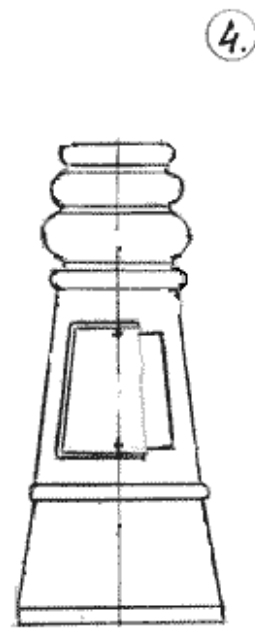
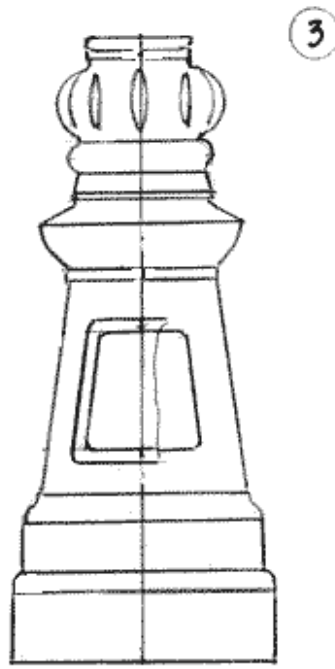
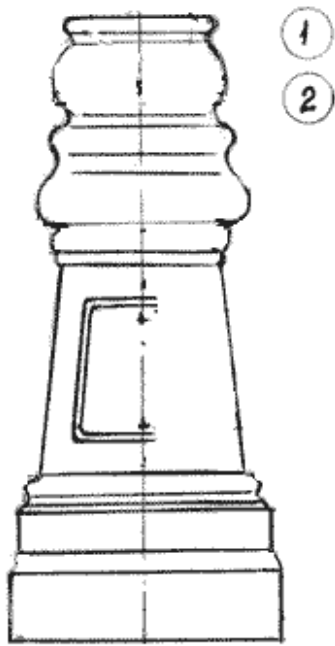
№ п/п	Обозначение	Диаметр опоры. мм	№ чертежа
1.	Цоколь Ø 220/245 Н605	Ø 219	Б 53 00 00 СБ
2.	Цоколь Ø 220/425 Н535	Ø 219	Б 53 00 01 СБ
3.	Цоколь Ø 276/300 Н605	Ø 273	Б 54 00 00 СБ
4.	Цоколь Ø 276/425 Н605	Ø 273	Б 54 00 01 СБ
5.	Цоколь Ø 220/520 Н540	Ø 220	Б 55 00 00 СБ
6.	Цоколь Ø 410/480 Н860		Б 56 00 00 СБ

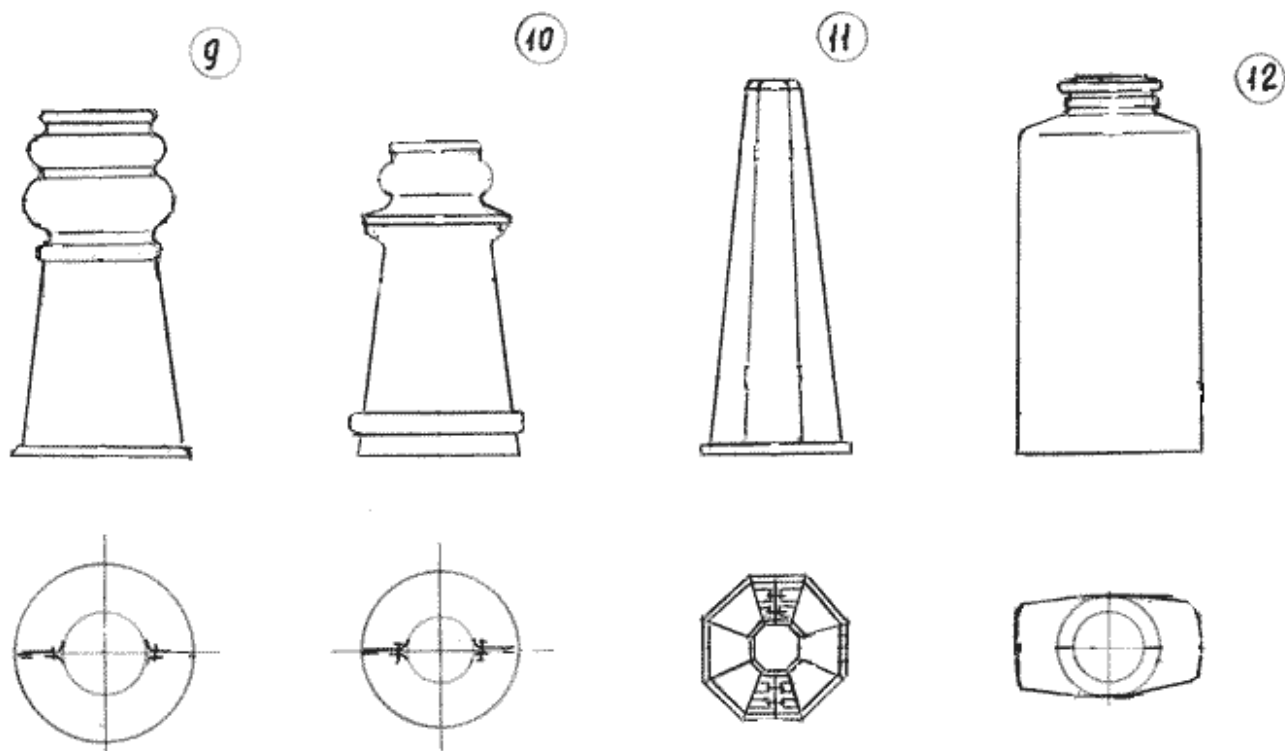


## Декоративные цоколя



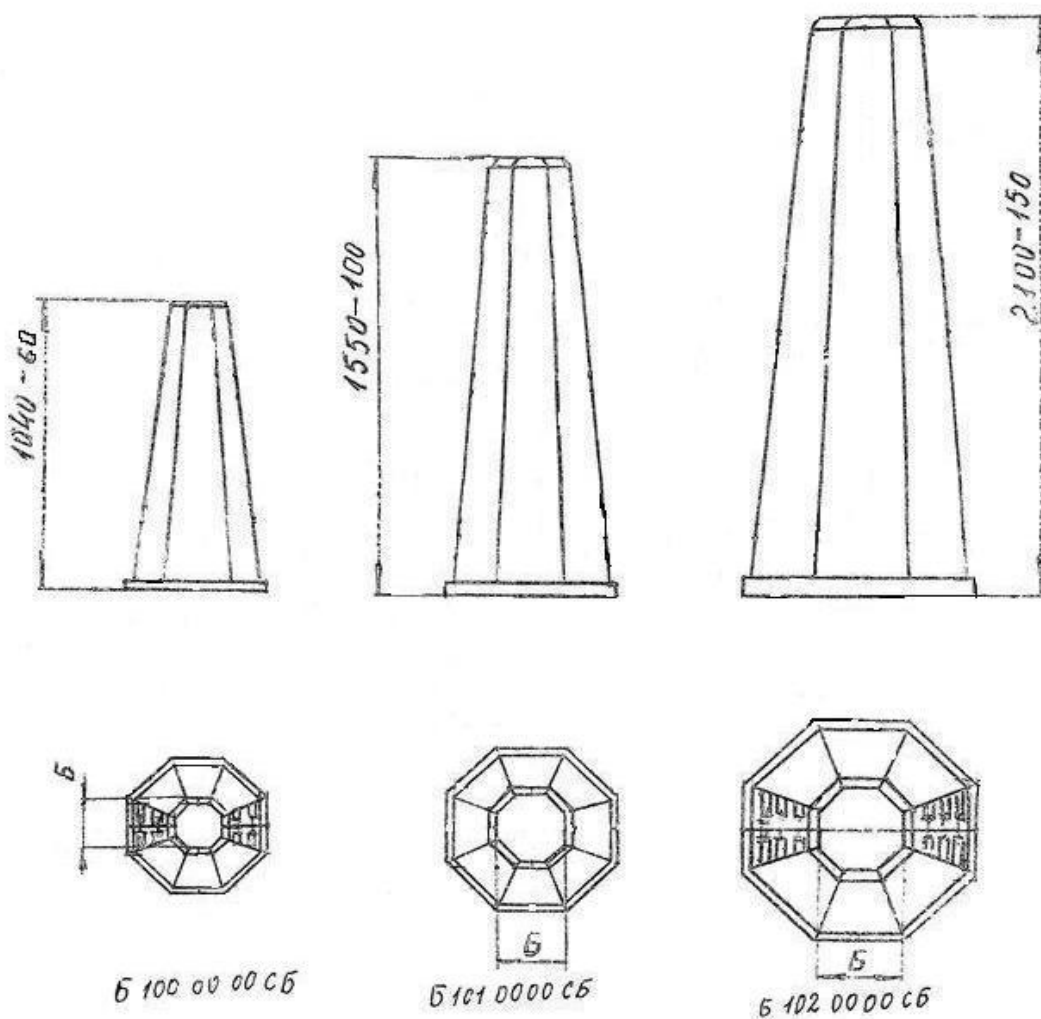
№ п/п	Обозначение	Диаметр опоры. мм	№ чертежа
1.	Цоколь Ø 140 Н385	Ø 140	Б 52 00 00 СБ
2.	Цоколь Ø 220/275 Н330	Ø 219	Б 65 00 00 СБ
3.	Цоколь Ø 276/325 Н400	Ø 273	Б 72 00 00 СБ
4.	Цоколь Ø 172/220 Н235	Ø 167	Б 67 00 00 СБ





№ п/п	Обозначение	Диаметр опоры. мм	№ чертежа
1.	Цоколь Ø 330 Н1980	Ø 325	Б 35 00 00 СБ
2.	Цоколь Ø 430 Н1980	Ø 425	Б 35 00 01 СБ
3.	Цоколь Ø 275 Н1980	Ø 273	Б 34 00 00 СБ
4.	Цоколь Ø 276 Н1510	Ø 273	Б 31 00 01 СБ
5.	Цоколь Ø 168 Н1510	Ø 167	Б 27 00 02 СБ
6.	Цоколь Ø 220 Н1510	Ø 219	Б 28 00 02 СБ
7.	Цоколь Ø 168 Н1310	Ø 167	Б 30 00 01 СБ
8.	Цоколь Ø 220 Н1310	Ø 219	Б 30 00 00 СБ
9.	Цоколь Ø 276 Н1110	Ø 273	Б 73 00 00 СБ
10.	Цоколь Ø 220 Н1000	Ø 219	Б 74 00 00 СБ
11.	Цоколь 8–ми гранный Н1200	Грань 55 мм	Б 75 00 00 СБ
12.	Цоколь МКАД	Ø 219	Б 23 00 00 СБ
13	Цоколь 8–ми гранный		

## Цоколя на восьмигранную опору



Размер «Б» изменяется в зависимости от типа опоры

При заказе цоколей указывать тип опоры.