

# Высочайшая энергоэффективность при минимальном расходе газа

**Светлый газовый инфракрасный  
обогреватель**

**ИГС-Л  
(Люкс)**



**Плавное управление  
тепловой мощностью**

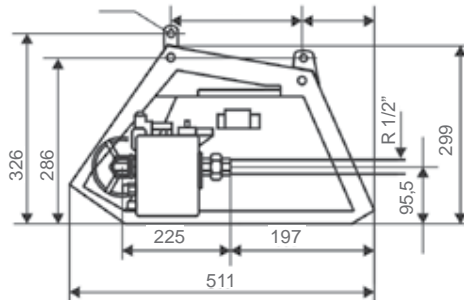
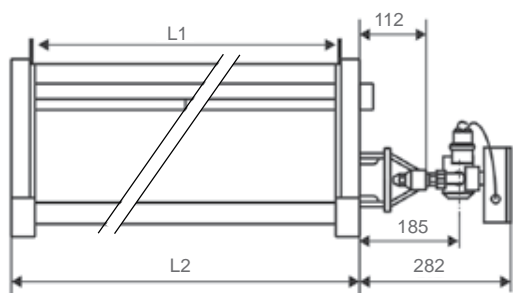


**YANTECRUS**

# Газовый инфракрасный излучатель – supraSchwank

- Лучистый КПД – до 81%\* и, следовательно – исключительная экономичность обогревателя
- Двухступенчатое или плавное управление тепловой мощностью [идеально подходит для поддержания необходимого микроклимата в помещении]
- Термоизоляция с Isotherm / минимизация конвективных теплопотерь
- Зпатентованная смесительная дельта-камера
- Эффект комбинированного излучения
- Оригинальные керамические плитки
- Равномерное и комфортное распределение тепла
- Короткое время прогрева
- Высокое качество сборки и долговечность в эксплуатации
- Не создаёт движения воздушных масс, и, как следствие, циркуляции пыли
- Простая и быстрая установка

\* коэффициент излучения, измеренный в лаборатории DVGW у модели supraSchwank 30 согласно DIN EN 419-2



		ИГС-Л 6	ИГС-Л 10	ИГС-Л 15	ИГС-Л 20	ИГС-Л 30	ИГС-Л 40 XL
Тепловая мощность [кВт]*	Природный газ	4,6	7,7	11,5	15,4	23,1	30,8
	Сжиженный газ	4,6	7,7	11,5	15,4	23,1	30,8
Расход газа в м³/ч **	Природный газ	0,46 м³/ч	0,77 м³/ч	1,15 м³/ч	1,54 м³/ч	2,32 м³/ч	3,08 м³/ч
	Сжиженный газ	0,36 kg/h	0,60 kg/h	0,90 kg/h	1,20 kg/h	1,80 kg/h	2,40 kg/h
Масса излучателя [кг]	Излучатель	18,4	18,4	23,8	30,4	39,4	53,3
Размеры [мм]	Длина L2	629	629	906	1184	1738	2293
	Длина L1	553	553	830	1108	1662	2217

\* Обеспечена при работе ИГС-Л на номинальном давлении газа

\*\*Расход газа: Прир. газ:  $N_{1,0} = 9,97 \text{ кВт/м}^3$  Сжиженный газ:  $N_{1,0} = 12,87 \text{ кВт/кг}$  [при 0°C / 1013 мБар]

## ■ Применение

Излучатель ИГС-Л предназначен для обогрева производственных помещений, помещений гражданского назначения, спортивных сооружений, а также отопления на открытых площадках.

## ■ Минимальное присоединительное давление

	1-стадийное	2-стадийное	плавное
Прир. газ	16 мБар	30 мБар	45 мБар
Сжиж. газ	32 мБар	30 мБар	45 мБар

## ■ Макс. присоединительное давление

Прир. и сжиженн. газ: 100 мБар

## ■ Электрическое напряжение

Однофазное  
 · 230 V, N, PE  
 · 50 Hz [прибл. 45 VA]

## ■ Отвод продуктов сгорания

Через общеобменную вентиляцию

## ■ Газовое присоединение

R 1/2" [внутреннее]

## ■ Установка

Размещение ГИИ возможно: на стенах, колоннах, фермах, под кровлей



Россия

ООО "ЯТЭК РУС" / YAHTEC  
 RUS LLC  
 188322, Ленинградская область,  
 Гатчинский район, г. Коммунар,  
 ул. Антропшинская, д. 157.

+7 (812) 335-49-90  
 +7 (911) 216-30-74  
<http://yahtecrus.ru>  
[admin@yahtecrus.ru](mailto:admin@yahtecrus.ru)