

# Масштаб энергоэффективности

**Светлый газовый инфракрасный  
обогреватель**

**ИГС-П  
[Премиум]**



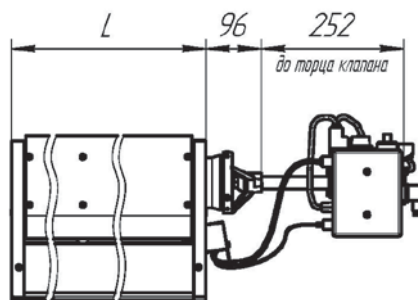
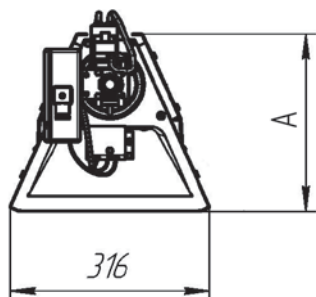
**Плавное управление  
тепловой мощностью**



# Инфракрасный обогреватель – ИГС-П

- Лучистый КПД не менее 57%\*
- Удобная и надёжная конструкция
- Низкие капитальные затраты
- Жаростойкая излучающая сетка из высококачественной стали
- Оригинальные керамические плитки
- Короткое время прогрева
- Долговечность в эксплуатации
- Не создаёт движения воздушных масс
- Простая и быстрая установка

\* коэффициент излучения был определён в лаборатории, проводящей сертификационные испытания



Номер модели излучателя	ИГС-П5	ИГС-П10	ИГС-П15	ИГС-П20	ИГС-П30	ИГС-П40
Длина с автоматикой	795	1165	1530	1900	1654	2022
Ширина	316	316	316	316	562	562
Высота, А	320	320	320	320	410	410
Номинальная тепловая мощность [кВт]	5	10	15	20	30	40
Потребляемый газ	Природный ГОСТ 5542 Сжиженный ГОСТ 20448					
Максимальное присоединительное давление газа, Па [мбар]	10 000 [100]					
Минимальное присоединительное давление прир. газа, Па [мбар]	1700 [17]	1800 [18]	1900 [19]	2000 [20]	2200 [22]	2400 [24]
Номинальное присоединительное давление сжиженного газа, при отключенном регуляторе давления газа, Па [мбар]	2800 [28]					
Номинальное давление газа перед соплом, Па [мбар]: природного [при числе Воббе $W=14,43 \text{ кВтч/м}^3$ ] сжиженного	1270 [12,7]+10% -5% 2800 [28] +10% ...-5%					
Расход газа при номинальной тепловой мощности для: природного газа, м³/час сжиженного газа, кг/час	0,5 0,39	1,0 0,78	1,5 1,17	2,0 1,56	3 2,34	4 3,12
Напряжение питания, В	220+10%,-15%					
Частота тока, Гц	50					
Потребляемая электрическая мощность, ВА, не более	30				42	
Масса излучателя [кг]	9,77	13,77	17,77	22,77	34,77	42,77

## Применение

Излучатель серии 2100 предназначен для обогрева производственных помещений, помещений гражданского назначения, спортивных сооружений, а также отопления на открытых площадках.

## Отвод продуктов сгорания

Через общеобменную вентиляцию

## Газовое присоединение

R 1/2" [внутреннее]

## Установка

Размещение ГИИ возможно:  
на стенах, колоннах, фермах,  
под кровлей



Россия

ООО "ЯТЭК РУС" / YAHTECRUS  
RUS LLC  
188322, Ленинградская область,  
Гатчинский район, г. Коммунар,  
ул. Антропшинская, д. 157.

+7 (812) 335-49-90  
+7 (911) 216-30-74  
<http://yahtecrus.ru>  
[admin@yahtecrus.ru](mailto:admin@yahtecrus.ru)