



Корпус LC2

**ПАСПОРТ
770.000.010ПС**



www.uzola.ru

г. Нижний Новгород

1. Общие сведения

Корпуса серии LC2, представляют собой ряд стальных корпусов для распределения электрической энергии, монтажа электротехнического оборудования, систем управления и защиты электротехнических устройств, автоматизации производственных процессов. Изготавливаются по ТУ 3434-016-48314162-2015.

2. Технические характеристики

- Степень защиты оболочки IP55 (с боковыми стенками);
- Степень защиты от механического удара IK10 (с боковыми стенками);
- Климатическое исполнение У3.
- Номинальное напряжение до 1000 В переменного тока, частота не более 1000 Гц или 1500 В постоянного тока общего назначения по ГОСТ Р 51321, предназначенных для установки внутри и снаружи зданий.

3. Комплект поставки и основные технические параметры:

- Сварной неразборный окрашенный каркас, изготовленный из замкнутых сварных профилей, с монтажными отверстиями, выполненными с унифицированным шагом 25 мм; толщина металла 1,4 мм;
- Оцинкованная монтажная панель с креплением на четыре кронштейна из листовой стали; толщина металла панели 3,0 мм;
- Верхняя окрашенная потолочная панель с контуром уплотнения из пенополиуретана; толщина металла 1,4 мм;
- Рым-болты для транспортировки: 4 штуки;
- Задняя окрашенная съёмная стенка с контуром уплотнения из пенополиуретана; толщина металла 1,4 мм;
- Дверь, окрашенная цельнометаллическая с контуром уплотнения из пенополиуретана; толщина металла 2,0 мм;
- Замок-накладка поворотный с запиранием на четыре точки (в зависимости от высоты корпуса);
- Петли наружные, открывание дверки на угол не менее 180 гр;
- Нижнее окрашенное съёмное основание с контуром уплотнения из пенополиуретана, с оцинкованными съёмными панелями ввода со вспененной полиуретановой лентой для герметизации ввода проводников, толщина панелей основания 2 мм;
- Покрытие: краска порошковая полиэфирная RAL7035;

Дополнительные комплектующие:

- Боковые стенки;
- Элементы цоколя;
- Система шин для кабельных зажимов;
- Комплекты заземления;
- Светильник внутренний;
- Пластиковый (металлический) карман для документации;
- Кабельные вводы;
- Система шин для внутреннего монтажа;
- Система замков;
- Комплект сейсмостойкий

Наименования, ассортимент и артикулы шкафов LC2 с одной дверкой цельнометаллической

Наименование	Артикул	Габариты шкафа			Монтажная панель			Вес, кг
		Высота	Ширина	Глубина	Высота	Ширина	Толщина	
LC2 120.60.50	U7705126050	1200	600	500	1096	499	3,0	72,5
LC2 120.80.50	U7705128050		800	500		699	3,0	91,5
LC2 140.60.50	U7705146050	1400	600	500	1296	499	3,0	86,0
LC2 140.80.50	U7705148050		800	500		699	3,0	105,5
LC2 160.60.50	U7705166050	1600	600	500	1496	499	3,0	98,0
LC2 160.80.50	U7705168050		800	500		699	3,0	128,0
LC2 180.60.40	U7705186040	1800	600	400	1696	499	3,0	91,0
LC2 180.60.50	U7705186050			500			3,0	93,5
LC2 180.60.60	U7705186060			600			3,0	97,0
LC2 180.80.40	U7705188040		800	400		699	3,0	110,0
LC2 180.80.50	U7705188050			500			3,0	113,5
LC2 180.80.60	U7705188060			600			3,0	119,5
LC2 200.60.40	U7705206040	2000	600	400	1896	499	3,0	96,0
LC2 200.60.50	U7705206050			500			3,0	99,0
LC2 200.60.60	U7705206060			600			3,0	103,4
LC2 200.60.80	U7705206080			800			3,0	108,8
LC2 200.80.40	U7705208040		800	400		699	3,0	118,0
LC2 200.80.50	U7705208050			500			3,0	121,5
LC2 200.80.60	U7705208060			600			3,0	124,0
LC2 200.80.80	U7705208080			800			3,0	132,0
LC2 220.60.60	U7705226060	2200	600	600	2096	499	3,0	113,0
LC2 220.60.80	U7705226080			800			3,0	119,5
LC2 220.80.60	U7705228060		800	600		699	3,0	134,0
LC2 220.80.80	U7705228080			800			3,0	142,8

Наименования, ассортимент и артикулы шкафов LC2 с двумя дверками цельнометаллическими

Наименование	Артикул	Габариты шкафа			Монтажная панель			Вес, кг
		Высота	Ширина	Глубина	Высота	Ширина	Толщина	
LC2 160.10.50	U7702161050	1600	1000	500	1496	899	3,0	122,0
LC2 180.10.40	U7702181040	1800	1000	400	1696	899	3,0	136,6
LC2 180.12.40	U7702181240			1200			400	1099
LC2 180.12.50	U7702181250		500			3,0	169,0	
LC2 180.12.60	U7702181260		600	3,0		174,6		
LC2 200.10.40	U7702201040	2000	1000	400	1896	899	3,0	148,0
LC2 200.10.50	U7702201050			500			3,0	153,0
LC2 200.10.60	U7702201060			600			3,0	156,0
LC2 200.12.50	U7702201250		1200	500		1099	3,0	189,5
LC2 200.12.60	U7702201260			600			3,0	193,8
LC2 200.12.80	U7702201280			800			3,0	204,2
LC2 220.12.60	U7702221260	2200	1200	600	2096	1099	3,0	207,0

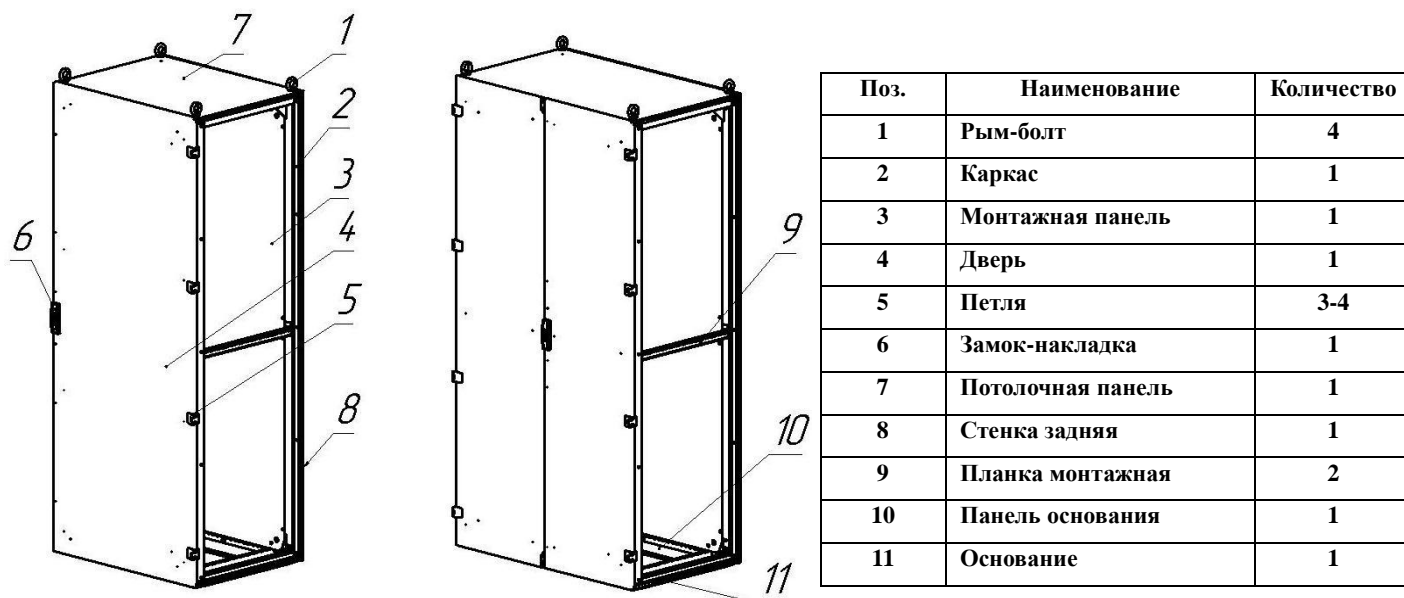


Рис. 1 Корпус LC2 IP55.

4. Свидетельство о приёмке

Корпус _____ соответствует требованиям конструкторской документации.

Дата изготовления _____ 201__ г.

Ответственный за приёмку _____
(подпись)

5. Сведения об упаковке

Корпус _____ упакован согласно требованиям конструкторской документации

Дата упаковывания _____ 201__ г.

Упаковывание произвёл _____
(подпись)

6. Эксплуатация.

Транспортировка, монтаж и эксплуатация должны выполняться согласно требованиям Руководства по монтажу и эксплуатации 770.000.010PЭ (см. www.uzola.ru).

7. Гарантии изготовителя

7.1. Изготовитель гарантирует соответствие изделия требованиям ТУ при соблюдении условий хранения, транспортирования, эксплуатации и монтажа.

7.2. Гарантийный срок эксплуатации – 2 года со дня ввода корпуса в эксплуатацию. Для изделий, поступающих в розничную продажу, гарантийный срок исчисляется со дня продажи их через розничную торговую сеть.

7.3. Гарантийный срок хранения – 2 года с момента изготовления при условии хранения по группе 2 по ГОСТ 15150.

7.4. Установленный срок службы корпуса – не менее 25 лет. При этом в течение этого срока возможна замена отдельных комплектующих частей.

7.5. Указанные сроки хранения, эксплуатации и службы действительны при условии соблюдения потребителем требований Руководства по монтажу и эксплуатации 770.000.010PЭ (см. www.uzola.ru).

7.6. Адрес предприятия-изготовителя:

Россия, 603107, г. Н.Новгород, ул. Ларина, д.7А, ЗАО «Континент ЭТС».

Эксклюзивный поставщик: ЗАО «Узола».

Тел./факс: (831) 275-97-77

E-mail: market@konti.nnov.ru.

Отдел регионального сбыта : тел./факс (831)275-91-50, 275-91-51.

E-mail: region1@konti.nnov.ru

Интернет: www.uzola.ru

8. Хранение

8.1. Упакованные корпуса должны храниться под навесами или в помещениях, где колебания температуры и влажности воздуха несущественно отличаются от колебаний на открытом воздухе, при температуре окружающего воздуха от -45 гр.С до +50 гр.С и относительной влажности воздуха до 80% (при температуре +25гр.С (верхнее значение)), при отсутствии в воздухе кислотных и щелочных примесей.