



Камины Blockam

Руководство по эксплуатации.

Технический паспорт.

Модели 1,2,3



ВНИМАНИЕ! Мы сохраняем за собой право вносить технические изменения в конструкцию каминов для улучшения продукции. Данные о технических изменениях и комплектующих к ним, не внесенные в данный каталог, вы можете найти на сайте производителя www.superkam.ru или направить запрос на bloackam@yandex.ru

Уважаемый покупатель!

Благодарим Вас за покупку блочного камина компании Blockat.
Рекомендуем ознакомиться с данным руководством перед началом монтажа и эксплуатацией камина.

Камины компании Blockat предназначены для установки в коттеджах, в дачных и других частных домах.

Для топки камина Blockat используются дрова.

Преимущества блочных каминов Blockat:

- Легкая и простая сборка от 20 минут до 1 часа в зависимости от квалификации сборщика.
- Чистота в помещении при монтаже камина, блоки входят пазами один в другой без связующих компонентов и уплотнителей.

Наши конструктора и технологи постоянно совершенствуют конструкцию каминов, поэтому возможны незначительные отклонения от данной инструкции.

Оглавление

О Компании	4
Назначение камина	4
Описание конструкции	5
Сборка камина	8
Технические характеристики	15
Эксплуатация камина	18
Меры безопасности	19
Обслуживание камина	21
Гарантийные условия	22

О Компании

Компания Blockat – Российский производитель блочных каминов по запатентованной технологии. Мы создаём наши уникальные камины на собственном производстве в Московской области. Камини Blockat- удобные в эксплуатации и отвечают требованиям пожарной и экологической безопасности, при этом доступны по цене.

Мы дорожим каждым нашим клиентом и создаём камины, которые прослужат не одному поколению Вашей семьи. Наши камины принесут в Ваш дом атмосферу уюта и создадут традиции семейных посиделок у камина, под треск дров, бокал вина и румяные пироги.

Перед началом монтажа и эксплуатацией камина просим Вас ознакомиться с нашей инструкцией и соблюдать правила пожарной безопасности. Сохранив инструкцию, вы сможете обращаться к ней по вопросам обслуживания камина.

Назначение камина

Камини Blockat - это уникальная разработка компании Blockat, представляет собой блочное легкосборное изделие.

Наши камины функциональны и эстетичны. Быстро прогревают жилые помещения и создают неповторимый уют и атмосферу.

Камин применяется для обогрева жилых помещений в режиме непрерывной эксплуатации - от 6 до 24 часов (в зависимости от режима горения). Периодичность закладки дров - с интервалом 45-90 минут. В качестве топлива применяются сухие дрова с влажностью не более 18%. Мы рекомендуем топить камин с закрытой дверцей. В этом случае Вы получаете максимальную тепловую эффективность и безопасность.

ВНИМАНИЕ! Запрещается устанавливать и эксплуатировать камины в промышленных помещениях, а также в помещениях с наличием горюче-смазочных материалов, взрывчатых веществ или легковоспламеняющихся материалов.

Описание конструкции

Блочный камин Blockam состоит из 25 блоков-элементов.

Характеристики изделия:

- Лучшее качество топки (относительно топок, выполненных из шамотного кирпича на огнеупорном растворе) за счет отсутствия в футеровке материалов с различным коэффициентом температурного расширения, используемых в швах между сборными элементами камина – растворов, клеев, мастик, уплотнителей;
- Повышенная прочность пространственной жесткости за счет использования двойных стен (футеровки и облицовки), объединенных в единую конструкцию с использованием клиновидно-шипового соединения;
- Повышенная пожарная безопасность за счет использования современных огнеупорных материалов отечественного и импортного производства;
- Минимальные трудозатраты на сборку за счет упрощения процесса сборки, позволяющей не привлекать высококвалифицированных специалистов и использовать минимальное количество людей для монтажа;
- Составные части:
 - фундаментные плиты, на которых установлены элементы футеровки камеры сгорания, а также элементы облицовки камина, дверца с огнеупорным стеклом, декоративные элементы, детали дымовой камеры, фиксируемые крышкой камина.

Блоки футеровки изготовлены из огнеупорного бетона.

Детали камина в зависимости от назначения и требований к ним изготовлены из различных типов бетона.

Футеровка отлита из промышленного огнеупорного термостойкого доменного бетона на базе глиноземистого цемента Секар 38 (Sekar 38)

Свойства:

- Высокая термостойкость
- Прочность
- Пониженная теплопроводность

Облицовка изготовлена из бетона на базе высококачественного портландцемента Адана (Adana).

Максимальная температура нагрева внешних стенок камина 40-45 °С

Свойства:

- Повышенная теплоёмкость и термостойкость
- Пропитка гидрофобизатором Элкон (Elcon) позволяет легко удалять любые загрязнения и не пропускает влагу внутрь.
Силиконовой гидрофобизатор Elcon предназначен для защиты от влаги мелкопористых минеральных материалов (натурального камня, облицовочного кирпича, бетона). Пропитка усиливает цвет обработанной поверхности, придает водоотталкивающие свойства. Гидрофобизатор предотвращает намокание поверхностей при интенсивных атмосферных воздействиях, препятствует их растрескиванию, предотвращает появление мха, плесени, грибков.

Блочный Камин Blockat

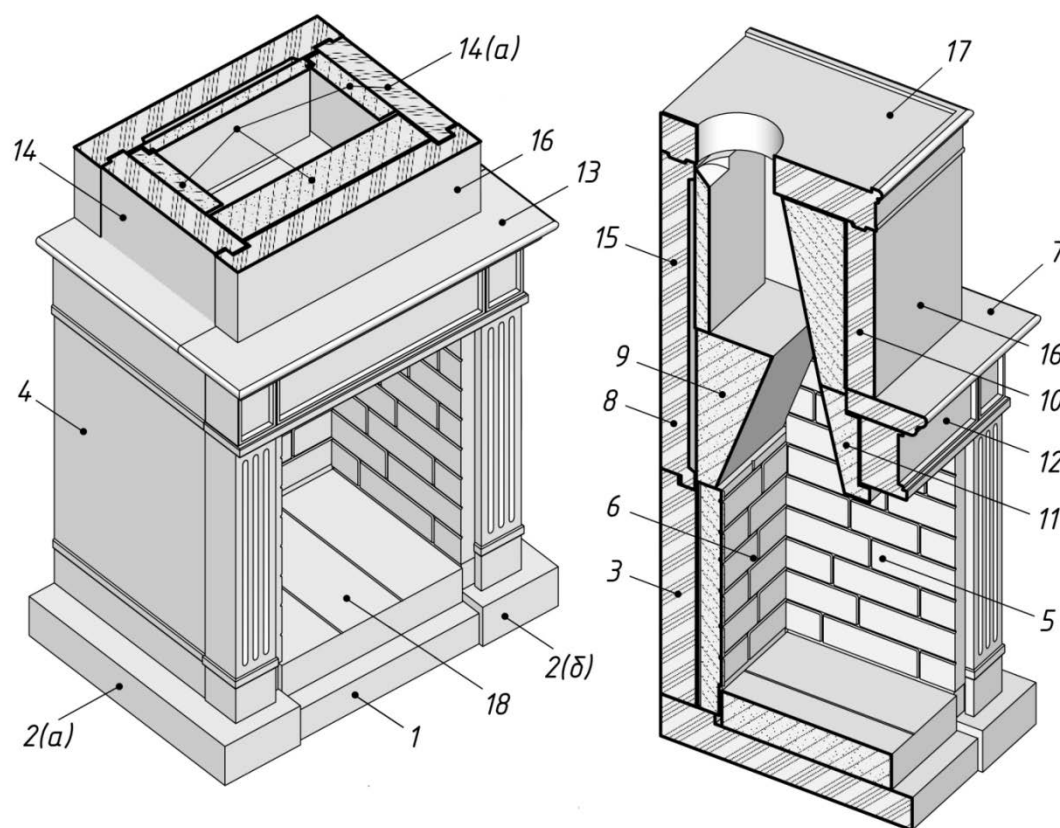


Рисунок 1. Схема камина Blockat

1. Основание (центральный фундамент)
2. (а,б) Боковые фундаменты (левый, правый)
3. Задняя нижняя стенка
4. Боковые облицовки
5. Боковая футеровка
6. Задняя футеровка
7. Боковые столешницы
8. Задняя верхняя стенка
9. Дымовой зуб
10. Передняя стенка дымовой камеры
11. Футеровка фриза
12. Фриз
13. Передняя столешница
- 14 а Верхние боковые облицовки
14. Боковые облицовки дымовой камеры
15. Задняя верхняя стенка
16. Передняя футеровка дымовой камеры
17. Крышка
18. Нижняя плита камеры сгорания

Сборка камина

Монтаж камина должен проводиться квалифицированными специалистами с лицензией на право проведения работ по монтажу, ремонту, чистке, обслуживанию дымоходов, печей, каминов и соответствовать требованиям и рекомендациям данной инструкции и нормативным документам:

- Правила противопожарного режима в Российской Федерации от 25.04. 2012 г. N 390 с изменениями от 20.09.2016 г.

- СНиП 23-02-2003 «Тепловая защита зданий» СП 50.13330.2012

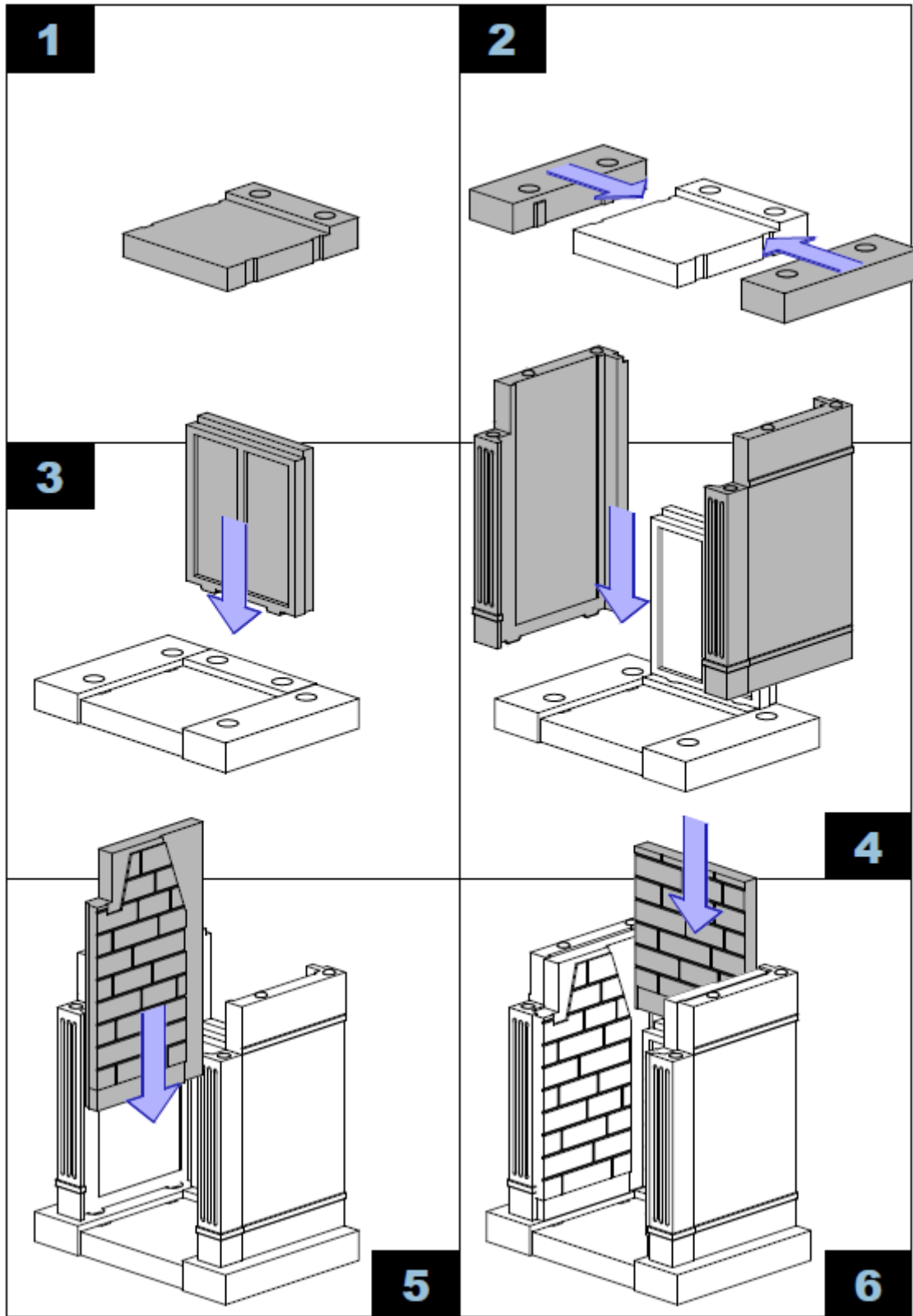
- СНиП 41-01-2003 «Отопление, вентиляция и кондиционирование воздуха» СП 60.13330.2012

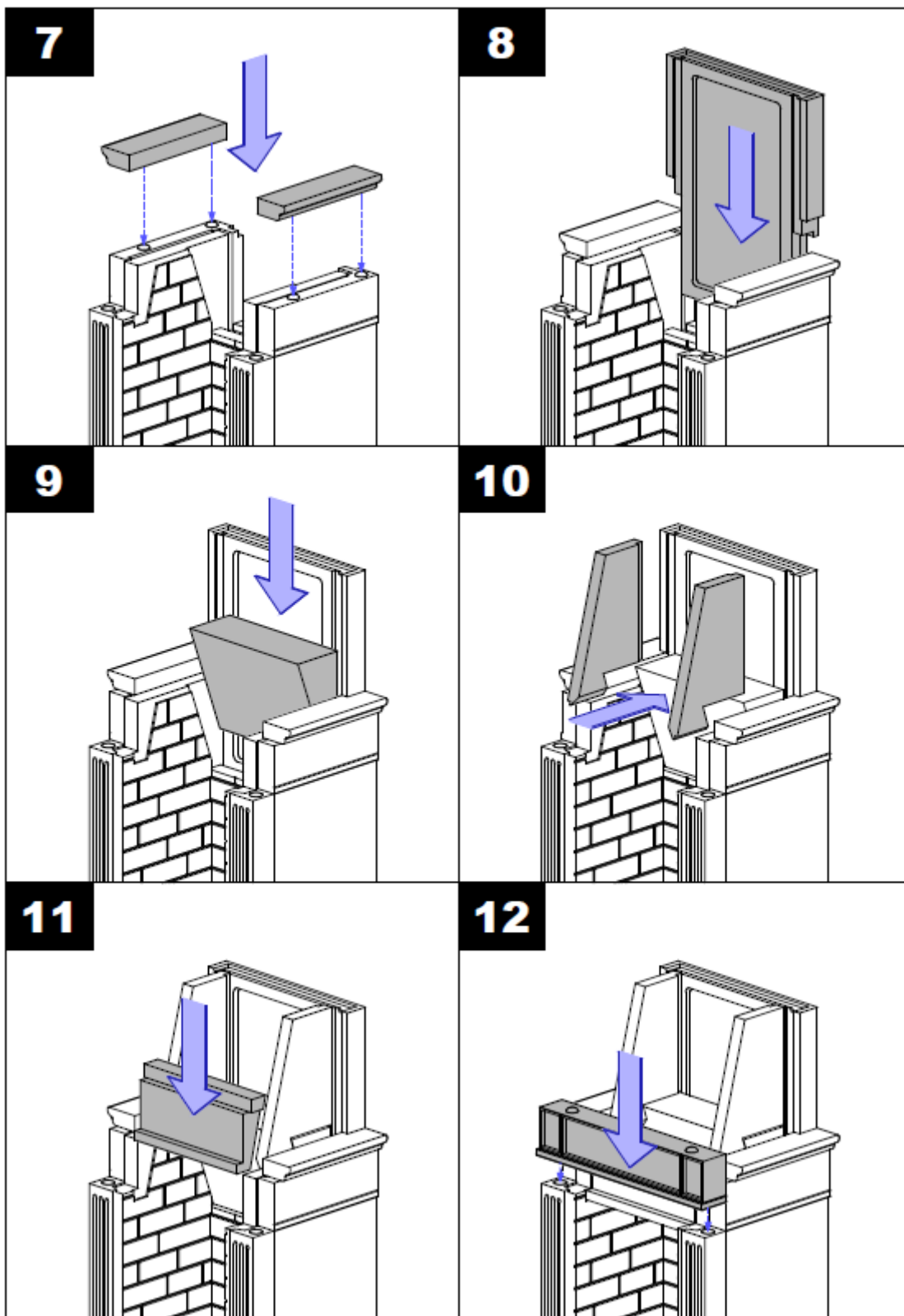
- Правила проведения работ, ремонта печей и дымовых каналов. ЦС ВДПО №153 2006 г.

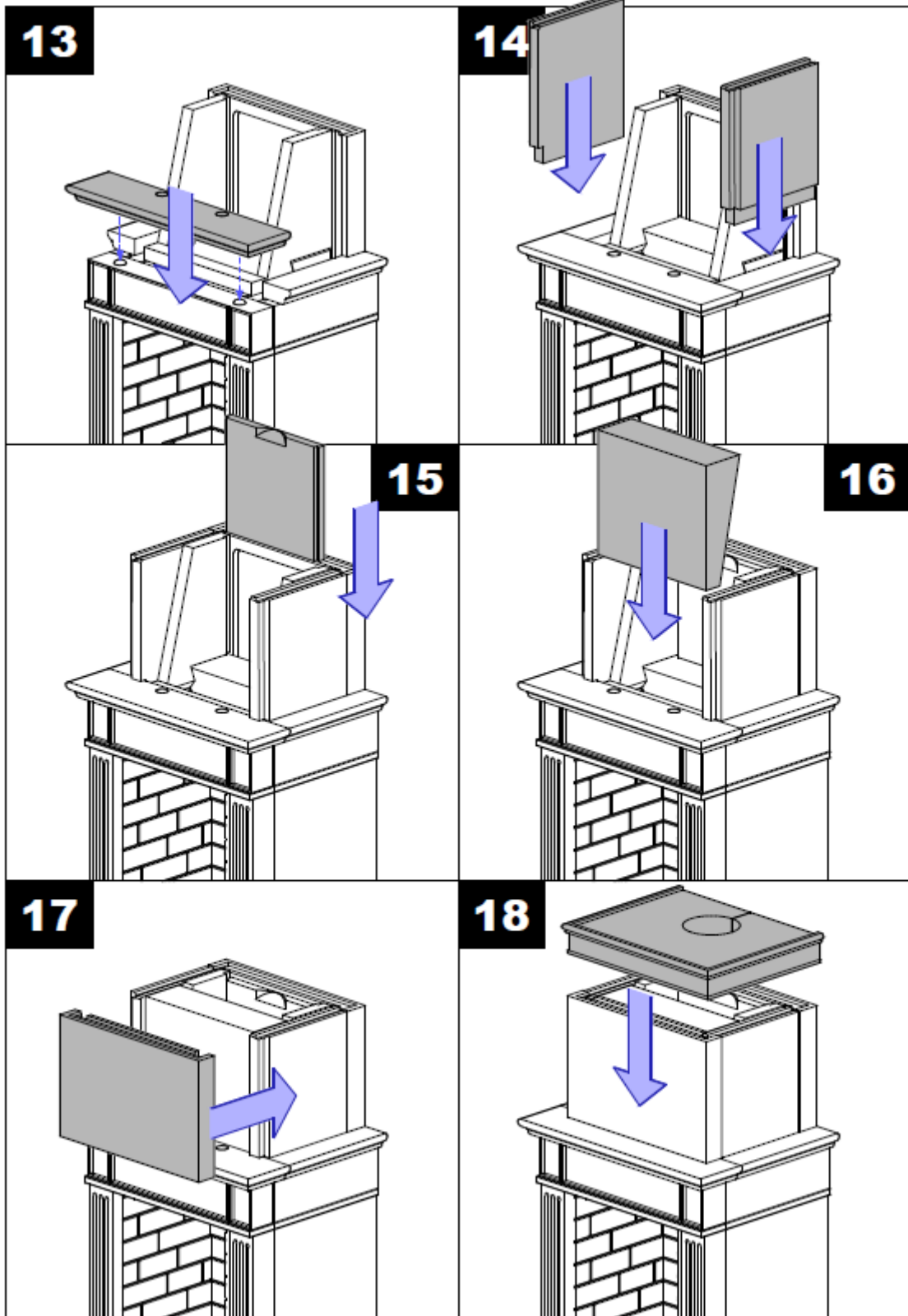
Для защиты от возгорания помещения, камин устанавливается на ровный и горизонтальный пол, изготовленный из твердых негорючих материалов, на расстоянии не менее 200 мм от стен или перегородок защищенных от возгорания и не менее 800 мм от стен или перегородок незащищенных от возгорания, для обеспечения циркуляции воздуха. В местах примыкания камина к стенам и перегородкам недопустима прокладка электрических проводов. Перед камином, необходимо выложить на полу помещения защитное покрытие из твердых негорючих материалов, длиной не менее 500 мм от дверцы камина и шириной не меньше фронтальной части камина. Также повышает безопасность эксплуатации монтирование специальных тепловых щитов вокруг камина. Камин нельзя устанавливать на деревянные полы, линолеум или ковер – попадающие на них искры могут вызвать возгорание. Камин устанавливается на огнеупорную подставку и облицовывают огнеупорными материалами – специальными керамическими плитами. Также можно использовать натуральный или искусственный камень, металлическое декоративное покрытие или другой аналогичный негорючий материал.

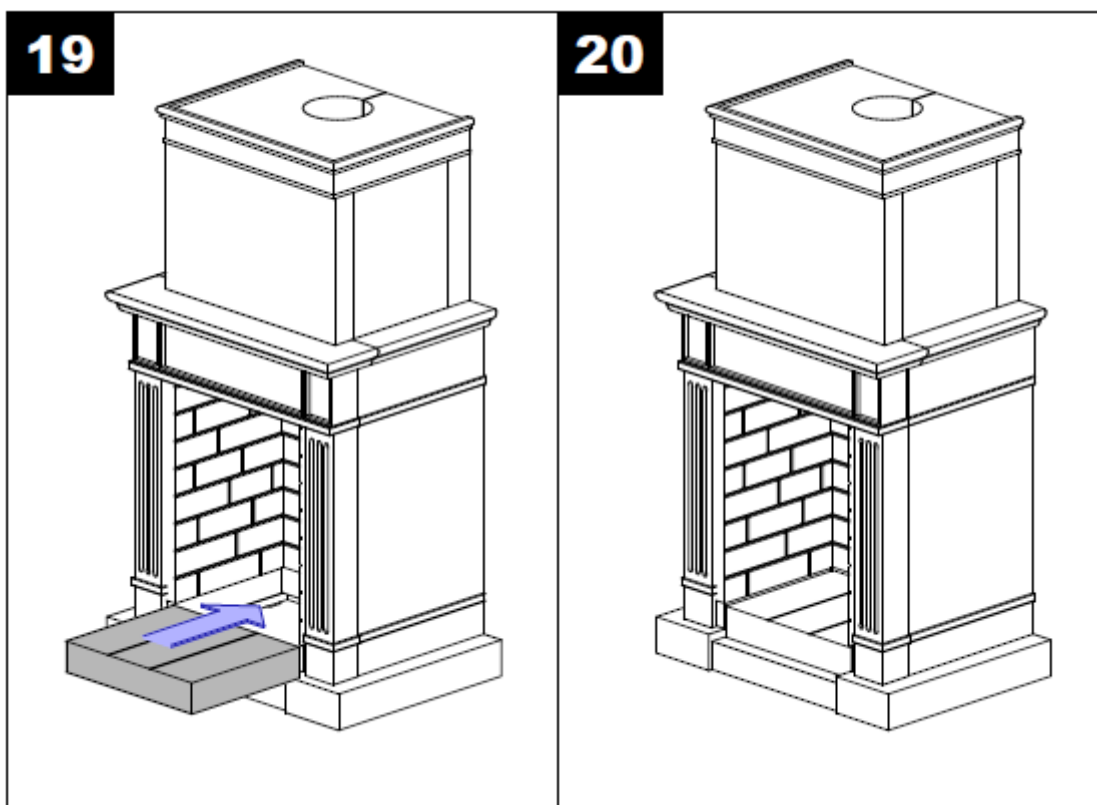
Расстояние между верхом камина и защищенным от возгорания потолком с теплоизолированным перекрытием должна быть не менее 800 мм, а незащищенным от возгорания потолком с не теплоизолированным перекрытием должна быть не менее 1200 мм.

Система дымоудаления (дымоход) должна быть достаточно высокой. Высоту дымоходной трубы считать от верхней крышки камина до устья дымоходной трубы и устанавливать не менее 5 метров. Диаметр дымового канала должен быть равен или больше диаметра дымоотводящего патрубка камина. Не допускается подключение к одной дымоходной трубе более одного теплогенерирующего аппарата.









1. Выбираем место установки камина согласно проекту дома и нормам пожарной безопасности и устанавливаем центральный фундамент.
2. К основанию придвигаем левый и правый фундамент
3. Задняя нижняя стенка ставится полусферами в ответную часть среднего фундамента
4. Ставится левая и правая стороны облицовки
5. Футеровка левая и правая прислоняется к стенам облицовки
6. Футеровка задняя прислоняется к задней нижней стенке
7. Боковые столешницы устанавливаются на выступающие сферы облицовки
8. Задняя верхняя стенка вставляется в пазу, образованные задней нижней стенкой и боковыми футеровками
9. Дымовой зуб ставится на заднюю футеровку между боковыми футеровками камеры сгорания
10. Ставим верхние боковые футеровки
11. Ставим передний клин
12. Фризовая часть ставится на пазы облицовок
13. Передняя столешница устанавливается на выступы фризы

- 14.Верхние боковые облицовки монтируются в пазы, образованные предыдущими деталями
- 15.Задняя верхняя футеровка устанавливается в пазы, образованные задней верхней стенкой и боковыми футеровками.
- 16.Передняя футеровка дымовой камеры вставляется в пазы, образованные верхней боковой футеровкой и верхними боковыми облицовками.
- 17.Передняя верхняя футеровка вставляется в полусферы передней столешницы и своими пазами опирается на боковые облицовки дымовой камеры.
- 18.Кладем верхнюю крышку и тем самым запираем всю конструкцию целиком
- 19.Задвигаем нижнюю плиту камеры сгорания
- 20.Сборка завершена.

Технические характеристики

Модель	Модель 1
Размеры	Ширина*Глубина*Высота 740 * 560 * 1380 мм
Вес	460 кг
Материал, из которого изготовлен,	<p>Футеровка отлита из <i>промышленного огнеупорного термостойкого бетона на базе Глиноземистого цемента Секар 38 (Sekar 38)</i></p> <p>Облицовка изготовлена из: <i>бетона на базе высококачественного европейского портландцемента Адана</i></p> <p>Максимальная температура нагрева внешних стенок камина + 40-45°C</p>
Выходное отверстие на трубу:	160мм
Рекомендуемый дымоход	Дымоходы ВУЛКАН (адаптер и начальный сэндвич)
Материал для топки	Дрова
Вариант комплектации	С дверцей и без дверцы
Номинальная тепловая мощность	12 кВт
Максимальная длина поленьев	400 мм
Дверца (опционально)	Дверца изготовлена из металлического каркаса и огнеупорного термостойкого стекла

Модель	Модель 2
Размеры	Ширина: 860 мм Глубина: 630 мм Высота:1380 мм
Вес	690 кг
Материал, из которого изготовлен,	Футеровка отлита из промышленного огнеупорного термостойкого бетона на базе Глиноземистого цемента Секар 38 (Sekar 38) Облицовка изготовлена из: бетона на базе высококачественного европейского портландцемента Адана Максимальная температура нагрева внешних стенок камина + 40-45°C
Выходное отверстие на трубу:	160мм
Рекомендуемый дымоход	Дымоходы ВУЛКАН (адаптер и начальный сендвич)
Материал для топки	Дрова
Вариант комплектации	С дверцей и без дверцы
Номинальная тепловая мощность	17 кВт
Максимальная длина поленьев	500 мм
Дверца (опционально)	Дверца изготовлена из металлического каркаса и огнеупорного термостойкого стекла

Модель	Модель 3
Размеры	Ширина: 1120 мм Глубина: 665 мм Высота:1425 мм
Вес	990 кг
Материал, из которого изготовлен,	Футеровка отлита из <i>промышленного огнеупорного термостойкого бетона на базе Глиноземистого цемента Секар 38 (Sekar 38)</i> Облицовка изготовлена из: <i>бетона на базе высококачественного европейского портландцемента Адана</i> Максимальная температура нагрева внешних стенок камина + 40-45°C
Выходное отверстие на трубу:	200мм
Рекомендуемый дымоход	Дымоходы ВУЛКАН (адаптер и начальный сэндвич)
Материал для топки	Дрова
Вариант комплектации	С дверцей и без дверцы
Номинальная тепловая мощность	25 кВт
Максимальная длина поленьев	700 мм
Дверца (опционально)	Дверца изготовлена из металлического каркаса и огнеупорного термостойкого стекла

Эксплуатация камина

Внимание! Обслуживать камин можно только ознакомившись с данной инструкцией.

Не допускайте детей к камину!

Самое подходящее горючее это сухие колотые дрова . Колотые дрова, хранящиеся в сухих проветриваемых помещениях, через 1-2 года являются самым подходящим топливом.

Свежеколотые дрова из-за высокой влажности плохо горят и отдают небольшое количества тепла. Повышенное содержание конденсата и дегтя в дымных газах приводит к быстрому засорению труб и загрязнению стекла.

Чтобы стекло не загрязнялось, необходима высокая температура сгорания.

Меры безопасности

При эксплуатации камина все наружные детали незначительно, но нагреваются. Дверцу (стекло, ручку) можно касаться только в специальной рукавице.

Будьте осторожны!

Детям следует объяснить, что камин нагревается при эксплуатации, поэтому к нему опасно прикасаться. Не прикасаться к дверце при работающем камине.

Располагать предметы, изготовленные из горючих материалов на расстоянии не менее 1,5 м от передней стороны камина.

Чистить камин можно при полном сгорании топлива и полном его остывании.

ВНИМАНИЕ! Предметы из горючих материалов устанавливаются на расстоянии не менее 1300 мм от жаропрочного стекла и не менее 800 мм от боковых стенок камина.

Рекомендуемая закладка дров в топочную камеру - 2-5 кг, в зависимости от мощности камина. Не перегружайте топочную камеру большим количеством дров. Это может привести к перегреву и прогоранию камина, и, как следствие, возгоранию помещения.

Запрещено использовать топливо, не предназначенное для камина. Это может привести к перегреву и прогоранию камина, и, в дальнейшем, к возгоранию помещения.

В топочную камеру не рекомендуется производить закладку полена размером больше, чем подовая часть топочной камеры. При прогорании данное полено может упасть и разбить жаропрочное стекло.

Не допускается непрерывная эксплуатация камина более установленного времени для каждого режима горения. Возобновление эксплуатации возможно только после полного остывания камина.

Не располагайте на поверхностях камина предметы из легковоспламеняющихся материалов.

Во избежание ожогов и травм для закладки дров в топочную камеру камина используйте рукавицу.

Не допускается обслуживание камина детьми.

Запрещено вносить изменения в конструкцию камина и использовать его не по назначению.

В случае неправильной эксплуатации гарантийные обязательства на данное изделие прекращают своё действие.

Обслуживание камина

Внимание! Чистить камин можно только при полном его остывании. Периодически необходимо чистить дымовую трубу от смолы и сажи, т.к. их скопления могут быть причиной возникновения пожара. Для сбора и выноса золы использовать металлическую тару. Не высыпать непотухшие угли и золу вблизи легковоспламеняющихся поверхностей. При обычном использовании камина на внутренней стороне стекла не должны накапливаться сажа и прочие загрязнения. Для очистки небольших загрязнений стекла можно использовать мягкую ветошь. Если таким образом не получается убрать загрязнения, необходимо применять специальные стеклоочистители, которые в своем составе не имеют абразивных частиц.

Установленные производителем режимы непрерывной эксплуатации камина:

ВНИМАНИЕ! Не перегружайте камин большим количеством дров и не допускайте непрерывную эксплуатацию камина более установленного времени для каждого режима горения. Это может привести к перегреву и прогоранию камина и, как следствие возгорание помещения.

Запрещено сжигать в топочной камере:

- Горючие материалы с высокой температурой горения (уголь, антрацит, кокс, и т.д.)
- Строительный мусор (ДСП, пластмасса, текстиль, кожа, резина, и т.д.)
- Легковоспламеняющиеся жидкости (бензин, спирт, эфирные масла и т.д.)
- Садовый мусор (трава, листья и т.д.).

Гарантийные условия

Камины Blokam

Общество с ограниченной ответственностью "Декинг-Маркет"
Юридический адрес: 117556, г. Москва, ул. Болотниковская, д. 2, стр.1
ИНН: 7726361916, КПП: 772601001, ОГРН 5157746086823
р\счет: 40702810338000086007 Банк: ПАО "Сбербанк", г. Москва
к\счет: 30101810400000000225 БИК: 044525225 тел. [+7\(495\)774-66-13](tel:+7(495)774-66-13)

Гарантийные обязательства

1. СРОК ДЕЙСТВИЯ ГАРАНТИИ:

Гарантийный срок установлен изготовителем и составляет:

на камины – 24 месяца

Свидетельством покупки является чек и данный гарантийный талон.

Срок службы каминов составляет 10 лет.

Гарантия берет начало со дня продажи камина изготовителем или дилером.

2. УСЛОВИЯ ГАРАНТИИ:

Настоящая гарантия действует в отношении продукции компании «Blokam»: камины, каминные печи (далее по тексту «камины») и предоставляется только в том случае, если камины приобретены у официального дилера Blokam и установлены в соответствии с прилагаемой инструкцией и требований пожарной безопасности и соблюдением строительных норм при возведении каминов (печей)

В течение гарантийного срока производитель обязуется устранить дефект при условии, что неисправности не возникли из-за нарушения покупателем правил пользования, правил ввода в эксплуатацию или непреодолимой силы, а также не возникли вследствие внесения в конструкцию каминов любых изменений.

На элементах футеровки топки могут проявляться небольшие трещины, которые не являются дефектом, влияющим на работу или безопасность камина. Материал, из которого изготовлен камин, является материалом, при нагревании которого могут становиться видимыми небольшие трещины и бороздки, которые не являются дефектом, влияющим на работу или безопасность камина. Цвет может незначительно отклоняться от

первоначального и мы не можем гарантировать постоянный внешний оттенок камина. Вышеперечисленные обстоятельства не считаются гарантийными случаями и не покрываются действием гарантии.

Производитель или дилер не несут ответственность за установку, и не обязаны возмещать финансовые расходы, являющиеся следствием ошибок при установке камина.

Условием предоставления гарантии является обязанность покупателя по выполнению следующих условий:

Фундамент камина должен быть выполнен в размерах и с несущей способностью в соответствии с требованиями, предъявляемыми для устанавливаемой модели камина, строго горизонтальным, ровным и гидроизолированным.

Дымоход должен быть в состоянии, одобренном органами противопожарной безопасности, иметь проходное сечение и отверстие для подключения, подходящее к устанавливаемой модели камина.

Место установки камина должно соответствовать всем требованиям противопожарной безопасности, предъявляемым официальными органами.

Камин должна вводиться в эксплуатацию и использоваться строго в соответствии с правилами, действующими при использовании открытого огня. Компания «Blockat» оставляет за собой право проверки обоснованности гарантийных претензий. Настоящая гарантия является дополнением к конституционным и иным правам покупателей и ни в коей мере их не ограничивает.

3. Гарантийные условия

Blockat (Производитель) предоставляет на изделия своего производства гарантию в соответствии с настоящими условиями. Производитель гарантирует качество и функционирование изделий в гарантийный период.

Гарантия предполагает, что покупатель соблюдает инструкции по размещению, монтажу, эксплуатации и обслуживанию изделия, а также придерживается рекомендаций производителя.

4. ОГРАНИЧЕНИЯ ГАРАНТИЙНОЙ ОТВЕТСТВЕННОСТИ

Покупатель должен осторожно обращаться с изделием. При получении изделия он должен удостовериться в том, что изделие не имеет дефектов, возникших во время транспортировки или складирования. О выявленных дефектах следует незамедлительно уведомить продавца изделия или транспортную компанию.

Производитель не несет ответственности за дефекты изделия, либо недостатки или сбои в его работе, вызванные неправильной транспортировкой или складированием, установкой или эксплуатацией с несоблюдением инструкций производителя, нарушением инструкций по обслуживанию, либо установкой изделия в помещение, условия которого не соответствуют рекомендациям производителя.

Гарантия не распространяется на характерные для изделия из бетона вариации цвета, слоистость и отдельные микротрещины, не влияющие на безопасность или функционирование каменки.

Гарантия не распространяется на ущерб, нанесенный обычным износом или неправильной эксплуатацией. Гарантия также не распространяется на небольшие трещины на внутренних частях, не влияющих на безопасность или функционирование каменки.

5. УВЕДОМЛЕНИЕ О ДЕФЕКТАХ

Покупатель должен уведомить о дефектах или сбоях изделия сразу после их выявления, и не позднее чем в течение 14 дней. Уведомление можно направить производителю или продавцу изделия. В случае направления уведомления продавцу изделия, продавец должен принять уведомление и получить информацию о дефекте.

6. ДЕЙСТВИЯ ИЗГОТОВИТЕЛЯ В РАМКАХ ГАРАНТИЙНОЙ ОТВЕТСТВЕННОСТИ

На основании гарантийного требования, признанного обоснованным, производитель ремонтирует или меняет детали, имеющие дефект. Ремонт или замена производятся за счет производителя. Производитель

имеет право выбрать наиболее выгодный для себя вариант.
Гарантия на отремонтированное изделие остается без изменений.

Подпись продавца _____

М.П.

Подпись покупателя _____

Дата продажи _____

Номер заказа _____

Исключения гарантийных обязательств

Гарантийные обязательства не распространяются на:

- Неквалифицированный монтаж камина;
- Повреждения и дефекты жаропрочного стекла и футеровки, возникшие во время эксплуатации камина или механического воздействия;
- Изделие в целом снимается с гарантийного обслуживания, если потребитель внес какие-либо технические изменения в конструкцию камина.

Замена комплектующих частей и ремонт камина, в случае окончания или потери гарантийных обязательств, происходит за счет потребителя.

Мы дорожим каждым своим клиентом и ориентируемся на долгосрочное сотрудничество.