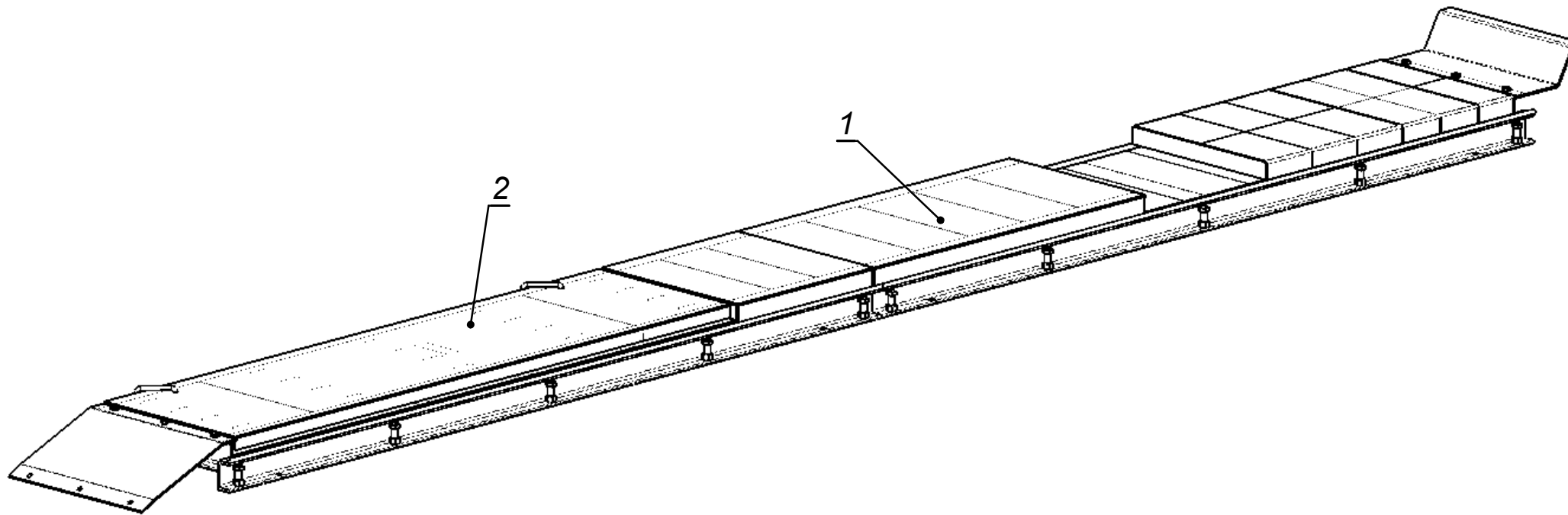
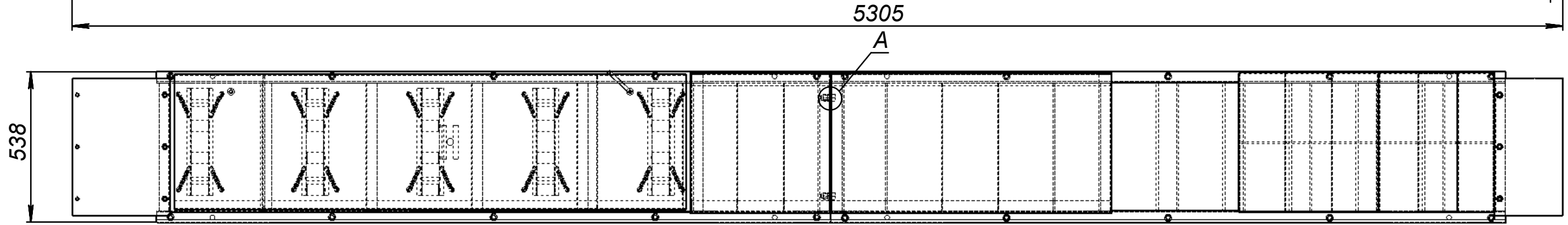
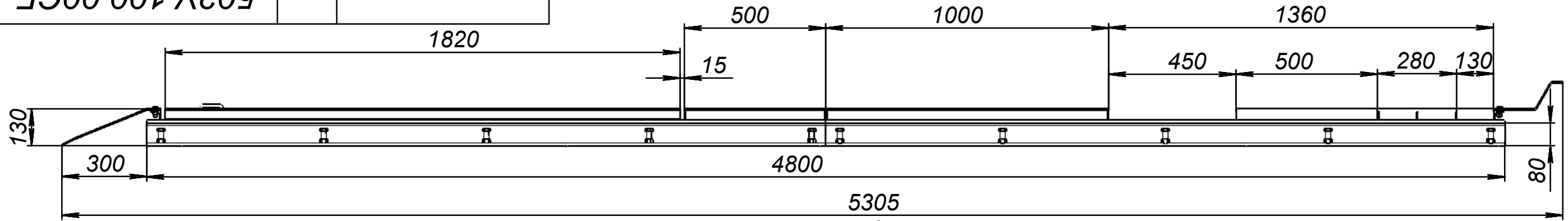


Перв. применение  
503Б.100.00

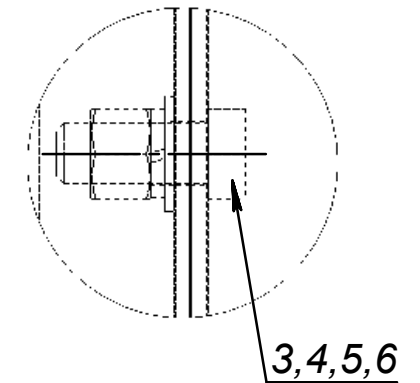
Страв. №

Подпись и дата  
Ине. № дубл.  
Взам. инв. №  
Подпись и дата  
Инв. № подл.

503У.100.00СБ



A (1:2)



Размеры для справок.

Поз.	Обозначение	Наименование	Кол.
1	503У-150-00SB	Пролет левый	1
2	503У-140-00SB	Пролет левый	1
3	GOST11371_washerD16	Шайба 16 ГОСТ 11371	2
4	GOST5915_nut_M16	Гайка M16 ГОСТ 5915	2
5	GOST7805_bolt_M16x40	Болт M16x40	2
6	GOST6402_shajba_16	Шайба 16	2

Изм.	Лист	№ докум.	Подп.	Дата
		Бенке		01.11
Разраб.				
Пров.				
Т.контр.				
Н.контр.				
Утв.				

<b>503У.100.00СБ</b>				
<b>Колея левая Сборочный чертеж</b>		Лит.	Масса	Масштаб
			317	1:2
		Лист	Листов 1	