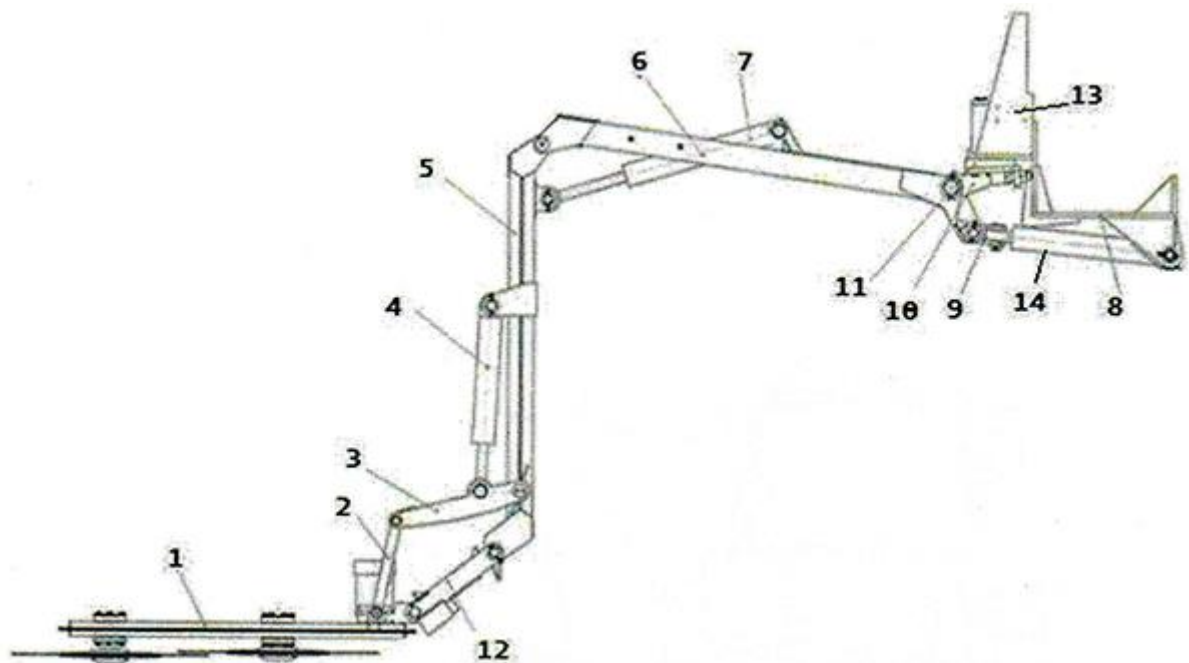


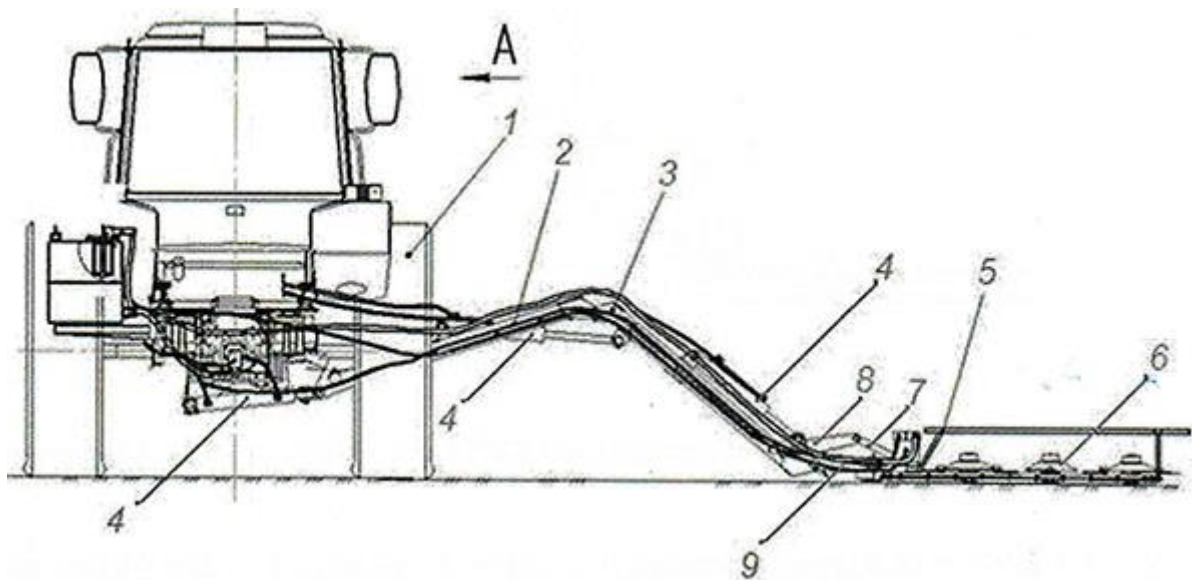
**Общий вид косилки:**

1 - трактор (шасси) БЕЛАРУС; 2 - гидросистема; 3 - металлоконструкция; 4 - ограждение режущего аппарата.



**Вариант косилки К-78 со сменным рабочим органом:**

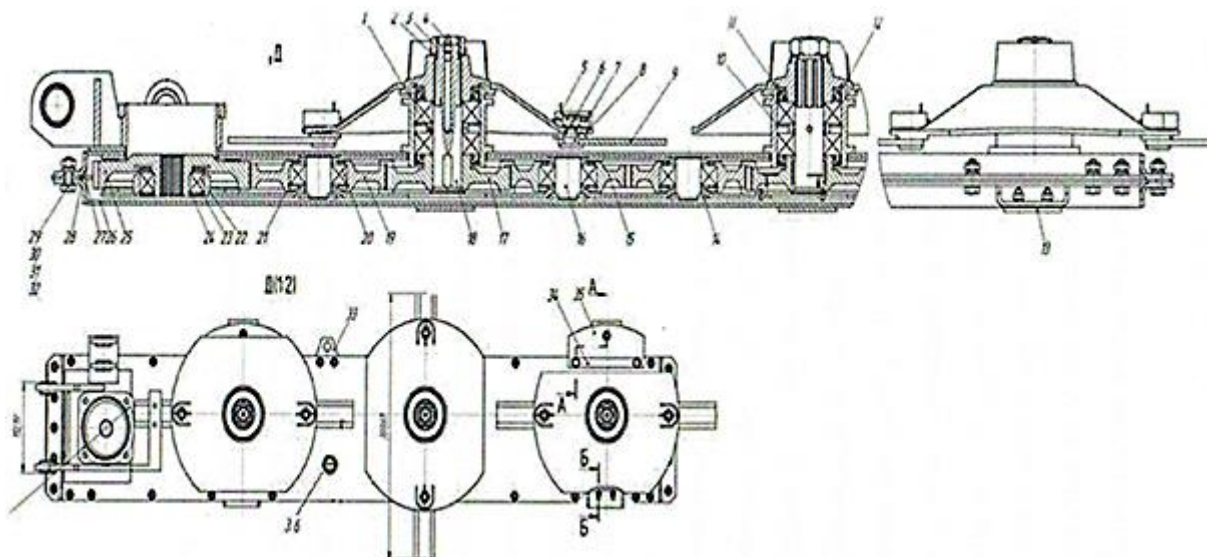
1 - дисковый режущий аппарат; 2 - тяга; 3 - рычаг; 4 - гидроцилиндр; 5 - рукоять; 6 - стрела; 7 - гидроцилиндр; 8 - рама; 9 - крестовина; 10 - кронштейн; 11 - шкворень; 12 - звено уравновешивания; 13 - место установки маркировочной таблички; 14 - гидроцилиндр.



**Схема косилки конструктивная косилки К-78М:**

1 - трактор; 2 - стрела; 3 - рукоять; 4 - гидроцилиндры; 5 - ограждение режущего аппарата; 6 - роторный режущий аппарат (основной рабочий орган); 7 - тяга; 8 - рычаг; 9 - звено уравнивания.

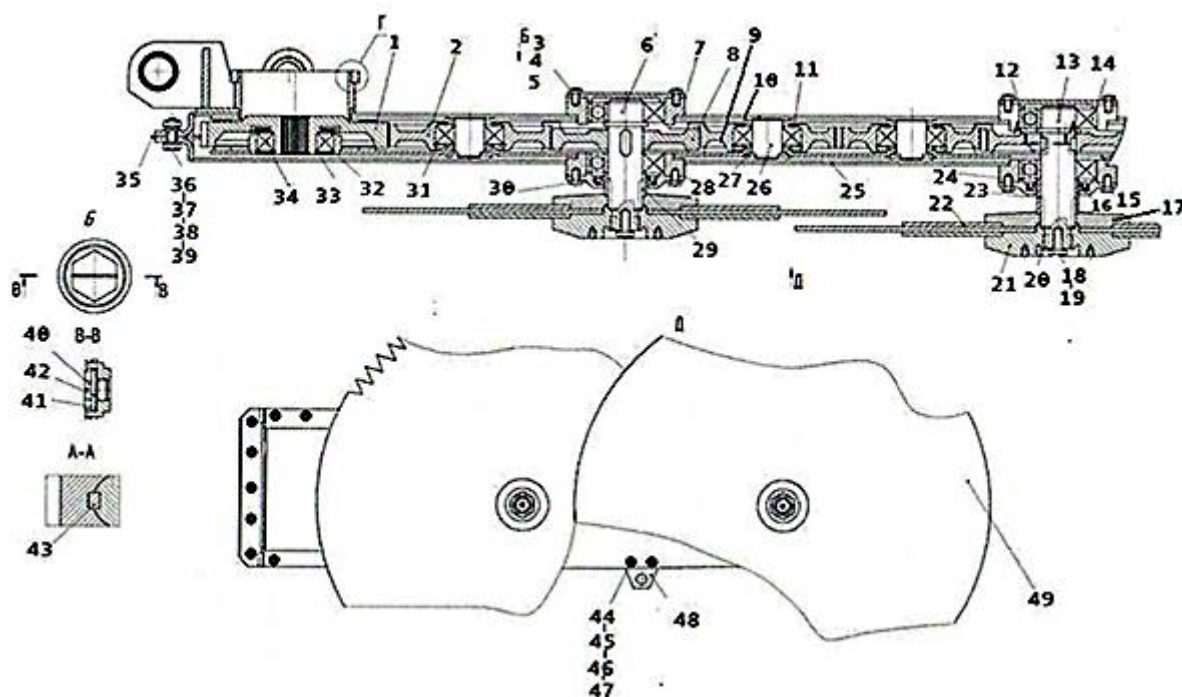
Косилка представляет собой навесное оборудование, монтируемое на трактор БЕЛАРУС тягового класса 1,4 и состоит из металлоконструкции, системы гидравлической, ограждения режущего аппарата и ограждений кабины. Режущий аппарат косилки К-78М через рукоять крепится к стреле, установленной с правой стороны трактора. Для облегчения необходимого положения режущего аппарата имеются два гидроцилиндра КГЦ 80.50-400 (80x50x400, L=700), которые поднимают и опускают стрелу и рукоять в вертикальной плоскости, перпендикулярной оси трактора МТЗ-82. Третий гидроцилиндр (У4564.200АМ-25, 80x50x250, L=615) совместно с рычажным механизмом и звеном уравнивания осуществляет поворот рабочего органа в зависимости от угла окашиваемого канала. Все три гидроцилиндра подключены к гидросистеме трактора и управляются из кабины при помощи гидрораспределителя. Гидравлический привод рабочего органа осуществляется от насоса, приводимого во вращение от заднего ВОМ базового трактора. Для защиты рабочего органа от поломок предусмотрено звено уравнивания.



### Роторный режущий аппарат:

1 - втулка; 2 - шайба; 3 - гайка; 4 - маслѐнка; 5,6 - гайки; 7 - болт; 8 - ротор; 9 - нож; 10 - кольцо; 11 - подшипник; 12 - манжета; 13 - лыжа; 14 - пластина; 15 - шестерня промежуточная; 16 - ось; 17 - шестерня; 18 - вал; 19 - шестерня промежуточная; 20 - подшипник; 21 - кольцо; 22 - подшипник; 23 - кольцо; 24 - кольцо; 25 - шестерня ведущая; 26 - днище; 27 - кассета; 28 - прокладка; 29 - болт; 30 - гайка; 31 - шайба; 32 - шайба; 33 - кронштейн; 34 - планка; 35 - сектор; 36 - болт.

**Дисковый режущий аппарат** является сменным рабочим органом косилки К-78М. Он состоит из следующих основных узлов: кассеты, крышки, дисков, пилы поперечной.



### Дисковый режущий аппарат косилки К-78М:

1 - шестерня ведущая; 2 - шестерня промежуточная; 3 - болт; 4,5 - шайбы; 6 - вал; 7 - прокладка; 8 - шестерня; 9 - шестерня промежуточная; 10 - кассета; 11 - подшипник; 12 - крышка; 13 - вал; 14 - подшипник; 15 - болт; 16 - крышка сквозная; 17 - фланец посадочный; 18 - болт; 19,20 - шайбы; 21 - фланец прижимной; 22 - диск; 23 - втулка; 24 - кольцо; 25 - крышка; 26 - ось; 27 - пластина; 28 - прокладка; 29 - втулка; 30 - манжета; 31, 32, 33 - кольца; 34 - подшипник; 35 - прокладка; 36 - болт; 37 - гайка; 38, 39 - шайбы; 40 - болт; 41 - прокладка; 42 - шайба; 43 - шпонка; 44 - болт; 45 - гайка, 46 - шайба; 47 - прокладка; 48 - пила поперечная; 49 - пила поперечная.

### Гидросистема косилки К-78М.

Гидросистема косилки роторной К-78М состоит из двух отдельных частей (контуров). К первой части, присоединяемой к гидросистеме трактора, относятся гидроцилиндры Ц1, Ц2, Ц3 управления стрелой, рукоятью и режущим аппаратом. Гидроцилиндрами управляют из кабины трактора через гидрораспределитель. Вторую часть гидросистемы косилки составляют масляный бак косилки Б2, питающий гидронасос НМ2, гидромотор НМ1, крутящий роторы режущего аппарата и питающийся от гидронасоса НМ2, кран Кр1, рукава высокого и низкого давления, трубопроводы, манометры.

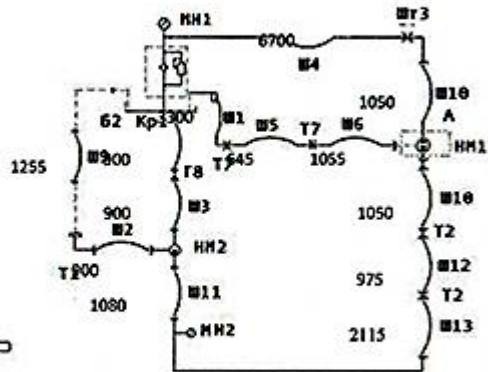
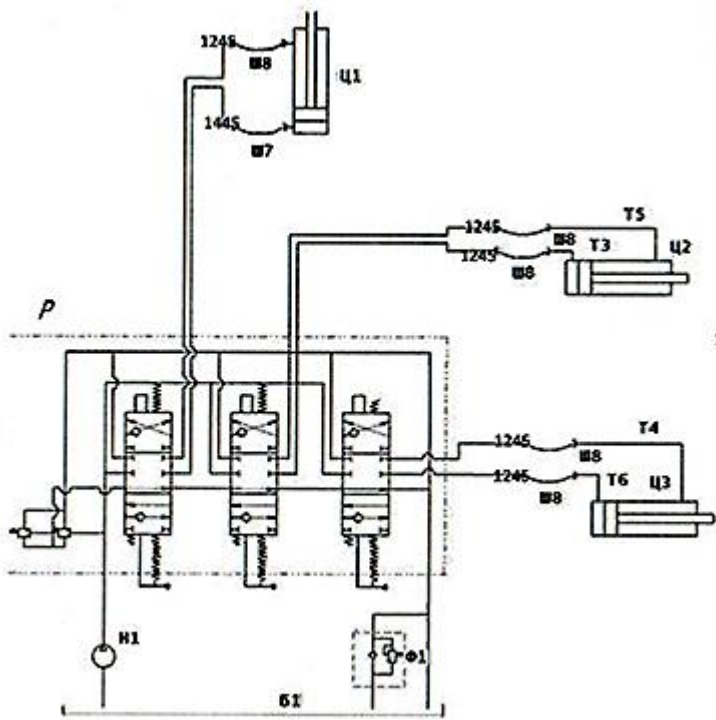




Таблица 4 - Схема гидравлическая принципиальная

Поз. обознач.	Наименование	Кол-во	Примечание
А	Режущий аппарат	1	
Б1	Бак гидравлический	1	Базов.тракт.
Б2	Бак гидравлический	1	
Н1	Насос	1	Базов.тракт.
НМ1	Гидромотор А1.56/25.00 КПП6 (МН 56/32А)	1	
НМ2	Насос А1.56/25.03.6 (1МН 56/32.3Д)	1	
Р	Гидрораспределитель	1	Базов.тракт.
МН1	Манометр ДМ63-М 12х1,5-1,0МПа - 1,5	1	
МН2	Манометр ДМ63-М 12х1,5-16МПа - 1,5	1	
Ш1	РВД 2SN13-275-3300-DKOL- DKOL90(М22х1,5)	1	
Ш2	Рукав 16х25 - 1,6МПа	1	L=900
Ш3	Рукав 40х51,5 - 1,6 МПа	2	L=900
Ш4	Рукав 32х42,5 - 1 МПа	1	L=6700
Ш5	РВД 2SN13-275-645-DKOL- DKOL (М22х1,5)	1	
Ш6	РВД 2SN13-275-1055-DKOL- DKOL 90(М22х1,5)	1	
Ш7	РВД 2SN13-275-1445-DKOL- DKOL (М22х1,5)	1	
Ш8	РВД 2SN13-275-1245-DKOL- DKOL (М22х1,5)	5	
	РВД 2SN13-275-2245-DKOL- DKOL (М22х1,5)		
Ш9	РВД 2SN13-275-1255-DKOL- DKOL 90(М22х1,5)	1	
	РВД 2SN19-215-1180-DKOS- DKOS90 (М36х2)		
Ш10	РВД 2SN19-215-1050-DKOS- DKOS90 (М36х2)	2	
Ш11	РВД 2SN19-215-1080-DKOS- DKOS90 (М36х2)	1	
Ш12	РВД 2SN19-215-975-DKOS- DKOS (М36х2)	1	
Ш13	РВД 2SN19-215-2115-DKOS- DKOS (М36х2)	1	
Шт3	Переходник	1	
Ц1, Ц2	Гидроцилиндр КГЦ 80.50-400	2	80×50×400 L <sub>0</sub> =700
Ц3	Гидроцилиндр У4564.200АМ-25	1	80×50×250 L <sub>0</sub> =615
Т1	Трубопровод 3ЗАП.К-78М.02.05.000 В	1	
Т2	Трубопровод 3ЗАП.К-78М.02.12.000-1В	2	
Т3	Трубопровод 3ЗАП.К-78М.02.06.000 Б	1	
Т4	Трубопровод 3ЗАП.К-78М.02.08.000 Б	1	
Т5	Трубопровод 3ЗАП.К-78М.02.08.000 Б-01	1	
Т6	Трубопровод ОКН-03.90.000А	1	
Т7	Трубопровод 3ЗАП.К-78М.02.13.000-01	2	
Т8	Трубопровод АКВ.Р-03.05.000 В	1	
Т9	Трубопровод АКВ-03.05.000Б	1	

#### Органы управления косилкой К-78М

Органы управления косилкой К-78М расположены в кабине трактора на пульте управления в виде 3-х рукояток, каждая из которых управляет работой одного из гидроцилиндров.

Назначения рукояток управления приведено на схеме ниже.

При включении рукояток "от себя" происходит:

- опускание стрелы
- опускание рукояти
- опускание режущего аппарата

При включении рукояток "на себя" происходит:

- поднятие стрелы
- поднятие рукояти
- подъём режущего аппарата

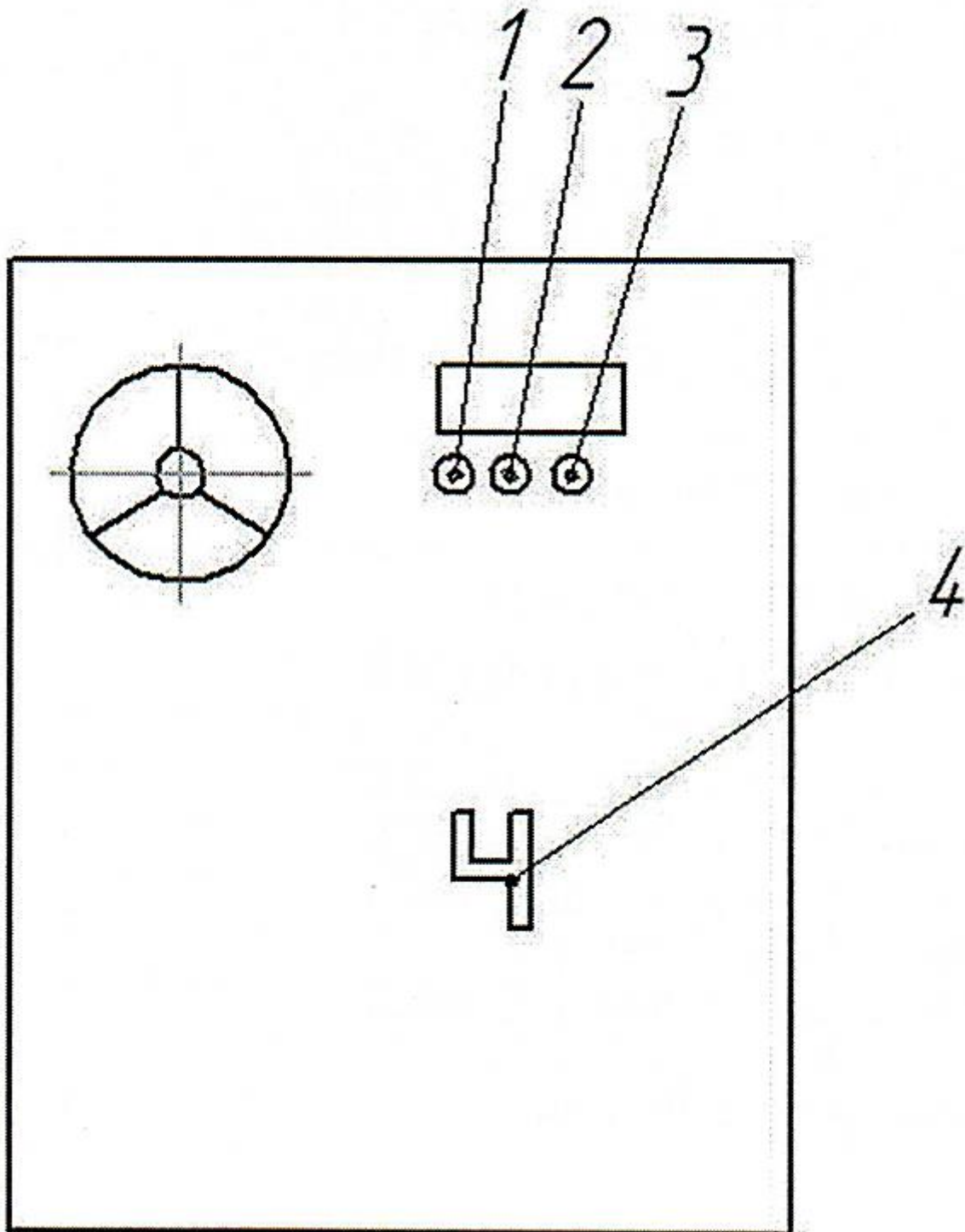
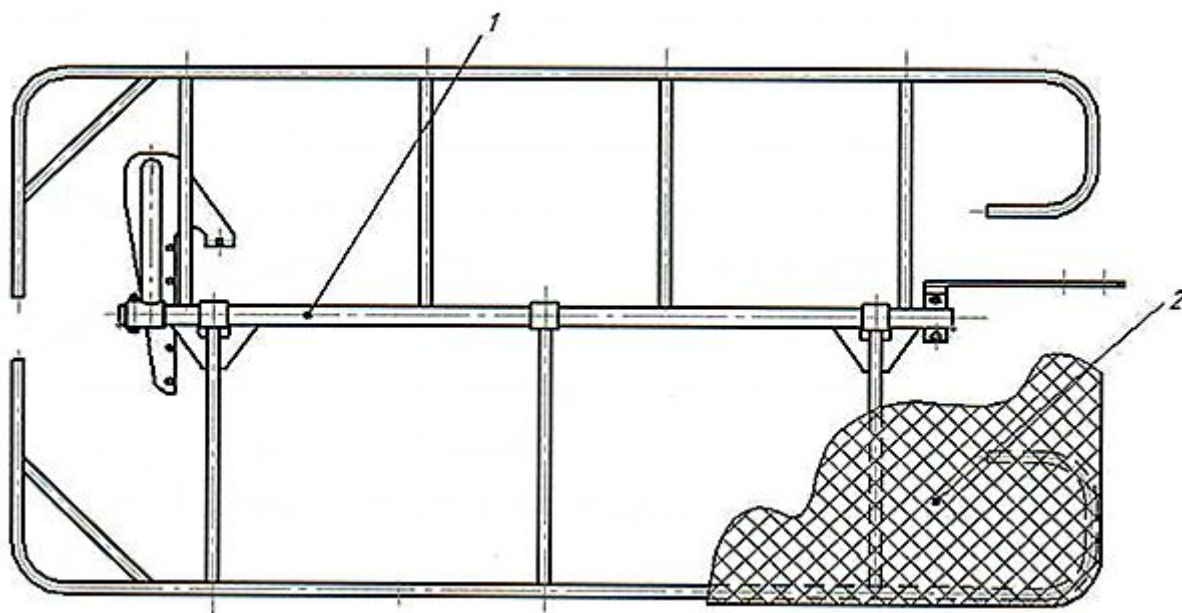


Схема управления рабочими органами.

**Ограждение режущего аппарата.**

Ограждение режущего аппарата обеспечивает всю необходимую безопасность при работе косилки.

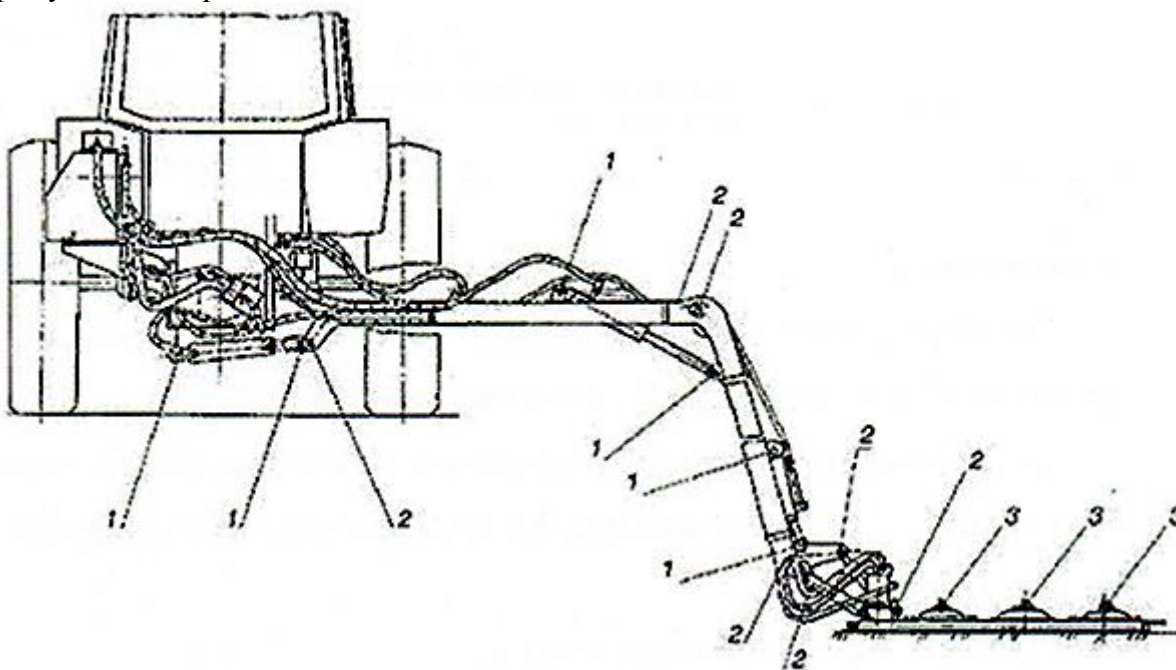
Защитное ограждение представляет собой сварную конструкцию, оснащённую защитным тентом.



1 - каркас; 2 - защитный тент.

### Схема смазки косилки

1 - места соединения гидроцилиндров; 2 - места соединения пальцами; 3 - подшипники режущего аппарата.

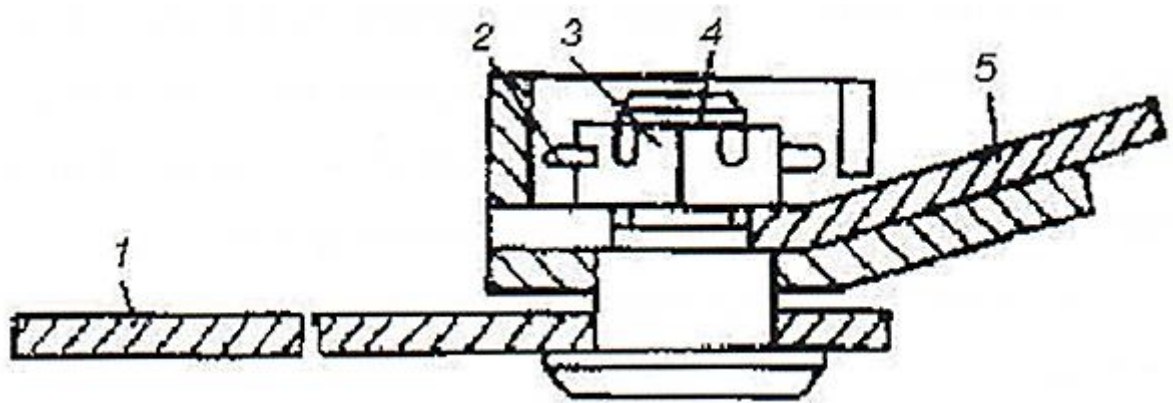


### Смазка косилки К-78М

Перед началом работы косилки тщательно смажьте все трущиеся части. При смазке в первый раз предварительно, очистите от краски и других загрязнений отверстия маслёнок. Перечень точек смазки указан на схеме смазки.

### Замена ножей на косилке





1 - нож; 2 - шплинт; 3 - гайка; 4 - болт; 5 - ротор.

### Крепление ножа.

- снимите шплинт 2
  - отверните гайку 3
  - выньте болт специальный 4
  - замените нож 1 и произведите сборку в обратном порядке, при этом следите, чтобы головка шплинта 2 была направлена к центру ротора, а резьбовое соединение - надёжно затянуто.
- 
-