

Rocky Strike V2.0

Развлекательный автомат для измерения силы

Со звуковым сопровождением

ИНСТРУКЦИЯ ПО ЭКСПЛУАТАЦИИ



Robotic Retailers

www.robotail.ru

8-800-234-33-68

(Бесплатный звонок со всей территории России)

1. Общее описание

Rocky Strike V2.0 – развлекательный аппарат для измерения силы удара кулаком.

Аппарат оснащен датчиком давления, который фиксирует пиковое давление при ударе по подушке и выводит результат в виде нагрузки килограмм на сантиметр квадратный.

Rocky Strike V2.0 – это замечательный аттракцион для взрослых и детей. Он стимулирует активность и развлекает. Аппарат в значительной мере снижает количество конфликтных ситуаций в любых заведениях за счет того, что он является аккумулятором адреналина. Его можно использовать для проведения разного рода соревнований и развлекательных мероприятий.

2. Условия для безопасной эксплуатации

При надлежащем использовании аппарат Rocky Strike V2.0 абсолютно безопасен для игроков и окружающих зрителей. Аппарат должен быть закреплен четырьмя болтами на стене или любой другой устойчивой основе. Не смотря на безопасность изделия, мы рекомендуем принимать дополнительные меры во избежание потенциальной ответственности в случае ненадлежащего использования аппарата игроком. Разместите на автомате инструкцию по эксплуатации.

Аппарат разрешается бить только рукой!

Аттракцион следует регулярно тщательно осматривать и поддерживать в хорошем техническом состоянии. Кроме этого мы рекомендуем разместить четкое и хорошо видимое предупреждение с призывом к игрокам использовать аппарат по назначению, бить только рукой и только в трезвом виде.

Предохраняйте автомат от воздействия влаги. Хотя автомат является влагозащищённым в имеющиеся прорези для купюр и монет при сильном ветре все же может попасть вода, которая может привести к выходу из строя электронных компонентов автомата.

Технические данные

Высота – 100 см

Ширина – 60 см

Глубина – 30 см

Вес 25 кг

Электроснабжение

Входное напряжение аппарата 220 Вольт, выход трансформатора 12 Вольт 100 Ват.

Плавкие предохранители

Для защиты автомата от короткого замыкания в нем имеются плавкие предохранители по 5А. Эти предохранители не защитят автомат от скачков напряжения в электросети, поэтому если в вашей сети не стабильное напряжение мы рекомендуем использовать вместе с автоматом специальные стабилизаторы напряжения.

Начало эксплуатации

Подключите шнур питания к аппарату, через несколько секунд аппарат включится. При нормальном включении вы услышите звук как будто машина завилась. Если на автомате нет оплаченных игр, то он перейдет в демонстрационный режим, дисплей будет анимация, через заданный в настройках интервал времени будет воспроизводиться рекламный ролик. Аппарат будет проигрывать демонстрационную музыку и проговаривать фразы, чтобы привлечь к себе игроков. Громкость звука и частоту демонстраций можно задать с помощью установок, которые будут описаны в разделе «Программируемые параметры».

На лицевой стороне автомата, Вы увидите кнопку «Start». Если аппарат получил оплату, после нажатия этой кнопки начнется обратный отсчет времени, отпущенного для нанесения удара, будет звучать музыкальное сопровождение. Если же оплата не осуществлена, аппарат попросит игрока осуществить оплату. Эту кнопку используют также для продвижения вниз по меню, заходя в установки аппарата.

Программируемые параметры

Когда аппарат включен, откройте дверцу для обслуживания на боковой поверхности аппарата и нажмите на кнопку установки «Setup», размещенную на материнской плате.

После нажатия кнопки «Setup» аппарат произнесет «Регуляция громкости» - это свидетельствует о переходе автомат в режим настройки.

Примечание: короткие описания настроек (название на дисплее) выводятся на большой цифровой дисплей для трех чисел. Номер настройки (код позиции) выводится на маленький цифровой дисплей для двух чисел. На среднем дисплее отображается значение настраиваемого параметра.

Переключение между настройками производится при помощи кнопки «Start». Нажав кнопку «Start», пользователь может продвигаться от одного параметра к

другому. В случае, если Вы пропустили нужную настройку, Вам придется выключить и включить автомат.

Когда выбран нужный параметр настройки можно изменять его значение при помощи двух кнопок «+» и «-», для сброса обнуляемого счетчика или сброса автомата на заводские настройки необходимо удерживать одновременно две эти кнопки.

После завершения настройки нажмите кнопку «Setup» еще раз или выключите питание автомата на 3 секунды. Все измененные настройки сохранятся и автомат перейдет в режим демонстрации (Ожидания оплаты). На дисплее будет бегать анимация, а через заданные интервал времени будет воспроизводиться рекламный трек.

Пункты меню настроек

Регуляция громкости – громкость динамиков. (В некоторых экземплярах установлен механический регулятор на материнской плате).

Уровень сложности – настройка уровня сложности для игры №1 (значение 1 – легко. Значение 9 – сложно).

Канал купюр приёмника – стоимость игры.

Количество бонусов – за какое количество одновременно оплаченных игр давать бесплатную игру. К примеру, если у вас установлена стоимость игры 10р. то поставив количество бонусов =5 при одновременном внесении суммы 50р. (5 оплаченных игры) Шестая игра будет добавлена бесплатно. Бонусные игры не зачисляются в счетчики.

Рекорд для мужчин – рекорд который будет светиться в среднем окне до тех пор, пока кто-то его не перебьет. После того как рекорд будет побит будет дан один бесплатный удар и в среднем окне будет гореть вновь установленный рекорд.

Рекорд для женщин – то же самое для женского режима.

Период повтора демо 1 – время в минутах через которое проигрывается рекламный ролик.

Период повтора демо 2 – время в часах через которое будут сброшены рекорды на установленные в настройках.

Обнуляемый счетчик – счетчик количества игр. Счетчик состоит из 6 цифр, сначала три цифры в верхнем дисплее, потом три цифры в нижнем дисплее. То есть если на дисплее отображается

001

231

09

Это значит, что на счетчике 1231 игра.

Его можно сбросить если одновременно удерживать две кнопки «-+».

Общий контроль – такой же счетчик количества игр как и обнуляемый счетчик, но сбросить его не возможно, он всегда идет нарастанием и после значения 999999 автоматически обнулится.

Бесплатный режим – если установить ON то автомат буде работать без оплаты.

Регуляция яркости – регуляция яркости дисплея.

Игры с блокировкой максимальных значений – количество игр в течении которых на игре №1 не будет показано максимальное значение

Количество максимальных ударов – счетчик ударов с максимальным значением на игре №1 (служит для контроля расхода призов).

Неисправности и методы их устранения

Аппарат не включается (дисплей не светится, лампочки на материнской плате не светятся) – проверьте напряжение в розетке, проверьте провод питания, проверьте состояние трансформатора (он находится в отсеке платежной системы возле разъема для провода питания), проверьте напряжение на входе силовой платы (провода которые идут от трансформатора к силовой плате, там должно быть 12 вольт переменного тока), проверьте предохранители на силовой плате. Проверьте состояние остальных проводов.

Аппарат не запускается (на дисплее горят все нули) – При нормальном старте при включении аппарата слышен звук запускающегося двигателя автомобиля. Если этого звука нет и на дисплее светятся нули, то значит не читается флеш карта, она находится на материнской плате. Протрите контакты спиртом, подогните их аккуратненько иголочкой для более надежного контакта, в очень редких случаях требуется замена флеш карты. Размер должен быть не более 2-х гигабайт. На карте записаны звуки. **ВАЖНО!!!** – записывать звуки на карту можно только одним действием – все файлы копировать – потом вставить. Нельзя записывать часть файлов, потом еще часть файлов, работать не будет. Если с первого раза не получилось **ОБЯЗАТЕЛЬНО!** отформатируйте карту, потом пробуйте записать еще раз. (простое удаление всех файлов не сработает, обязательно нужно форматировать перед записью).

Игра не начинается после нажатия Старт.

Не начинается отсчет времени

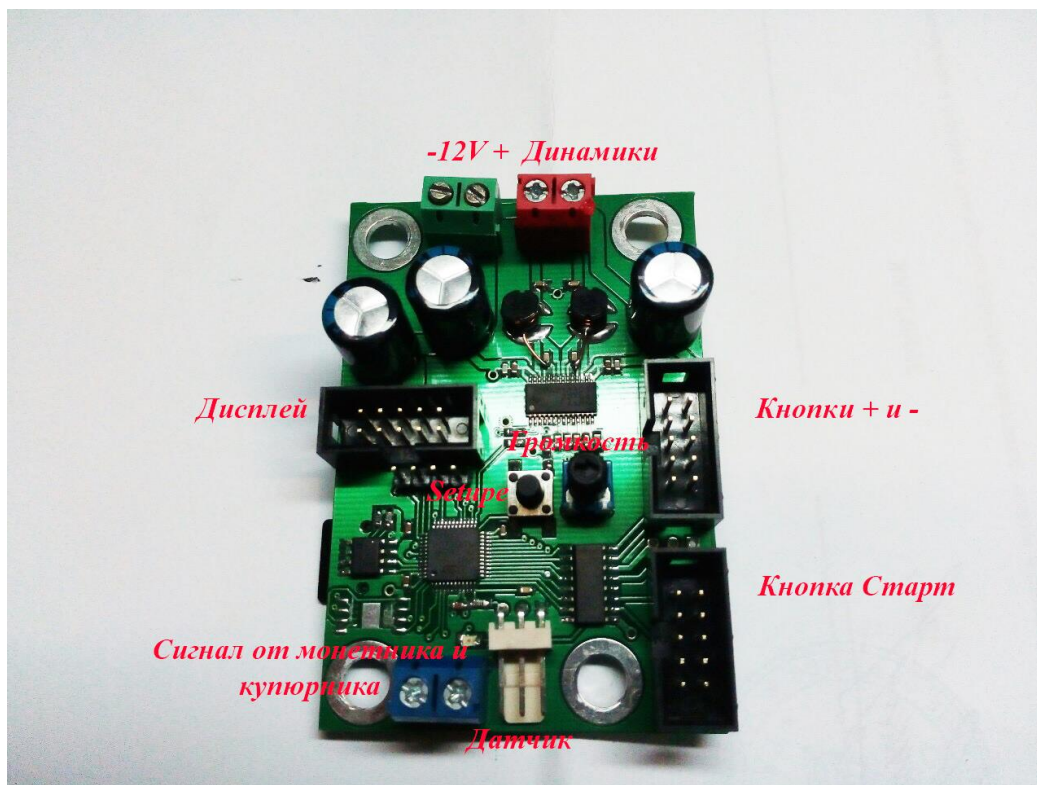
Не отображается результат удара

При любом ударе отображается максимальное значение

Все вышеперечисленное - это проблема с датчиком. Он либо не работает, либо плохой контакт в местах пайки или соединения разъёмов.

Снимите подушку, под ней вы обнаружите датчик, осмотрите его на предмет физических повреждений и хорошего подсоединения проводов.

Нет звука – проверьте работоспособность динамиков (динамики расположены в системном отсеке).

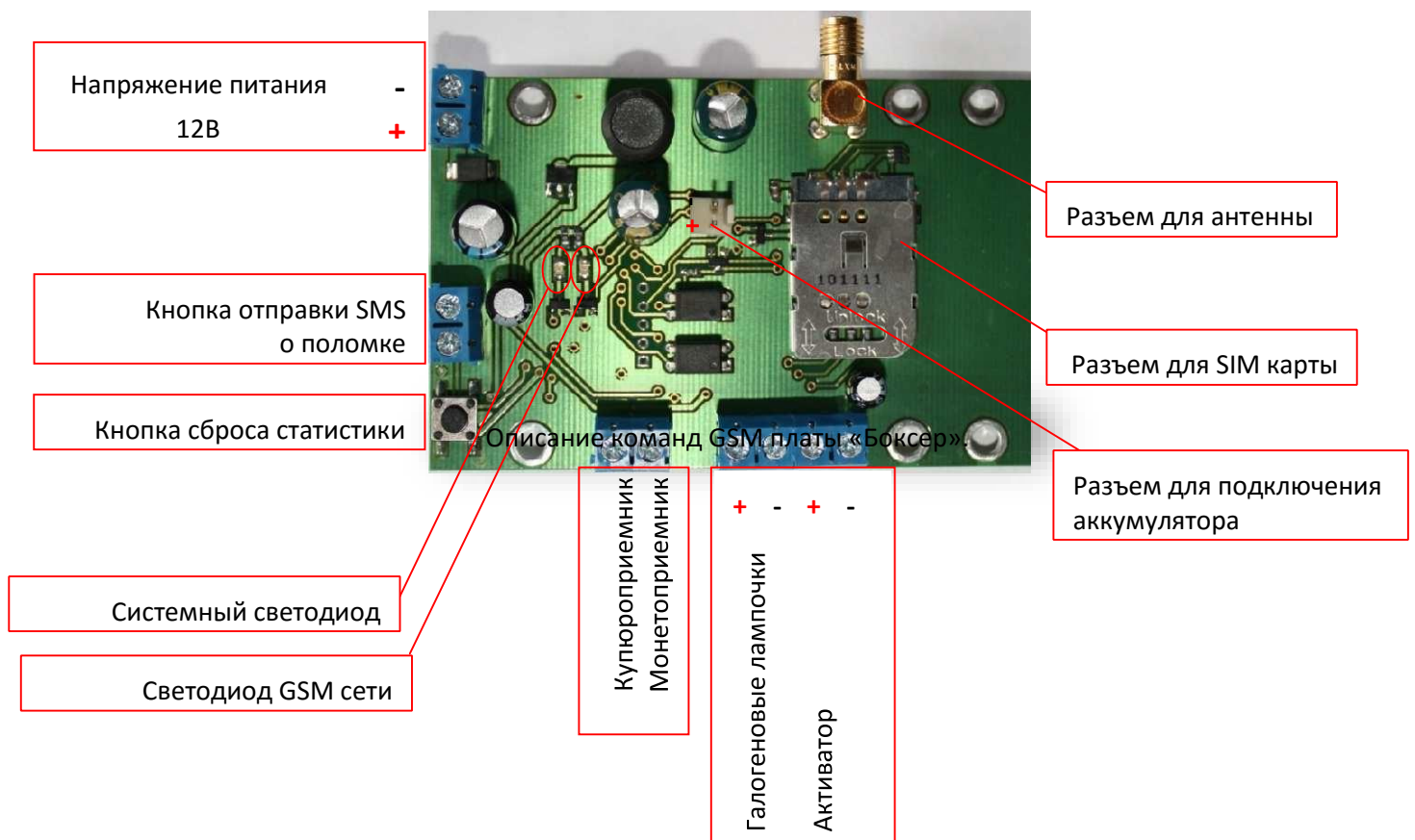


Указания по техническому обслуживанию

Мы рекомендуем выполнять во время каждого технического обслуживания аппарата следующие действия:

- ✓ - Осмотрите аппарат на предмет возможных физических повреждений, не разбито ли стекло. Не повреждены ли замки и дверь. Не поврежден шнур питания.
- ✓ - Убедитесь, что все монеты, банкноты, жетоны дают надлежащее количество кредитов. Также убедитесь в том, что механизмы для приема монет и банкнот находятся в исправном состоянии, что они не сместились и не повреждены.
- ✓ - Проверьте состояние подушки для ударов на предмет физических повреждений.
- ✓ - Всегда проверяйте состояние проводов, которые идут от и до щита питания дисплеев, а также от и до механизмов для приема банкнот и монет внутри аппарата, поскольку они могут провиснуть после продолжительного использования.
- ✓ - Используйте аэрозоль для очищения мебели или автомобиля, чтобы выполнить косметическую чистку аппарата. Следы от обуви и каска хорошо отмываются растворителем. Визуально привлекательный «Боксер» будет приятным как для игроков, так и для персонала, который его обслуживает.

GSM модуль Rocky Strike V2.0



Перед началом использования GSM модуля необходимо подготовить симкарту:

- А) Вставьте сим карту в телефон;
- Б) Проверьте что на ней достаточно денег для отправки смс и звонков;
- В) Отключите запрос ПИН кода;
- Г) Удалите с СИМ карты всю информацию, все номера и смс, в том числе сервисные номера оператора (не нужно сохранять на симкарте свой номер!);
- Д) Вставьте СИМ карту в GSM модуль;
- Е) Позвоните на номер сим карты и убедитесь, что идет вызов, это значит, что сим карта вставлена правильно и находится в рабочем состоянии (поднимать трубку никто не должен);
- Ж) Для того что бы зарегистрировать свой номер в качестве номера хозяина автомата отправьте со своего телефона на номер автомата смс с текстом:
`password 1234` – команда установки телефона администратора. После отправки этой смс ваш номер будет зарегистрирован как номер администратора и автомат будет присылать на него все сообщения.

Всего может быть зарегистрировано максимум 3 телефонных номера.

Пароль по умолчанию 1234. В последующем этот пароль может быть изменен следующей командой.

ВНИМАНИЕ! Все команды набираются маленькими латинскими буквами.

`change password 5678` – команда смены стандартного пароля на любой другой из четырех цифр.

`stat` – запрос статистики. (также можно просто позвонить на номер автомата).

`clear stat` - очистка статистики. При очистке статистики приходит СМС о том, что статистика была очищена всем пользователям.

`del +79117775555` – удалить телефонный номер +79117775555. Телефонный номер должен обязательно соответствовать данному формату, т.е. обязательно писать +7 и т.д.

`switch on sms yes` – включить функцию отправки СМС при включении аппарата. По умолчанию эта функция включена.

`switch on sms no` – отключить функцию отправки СМС при включении аппарата.

`switch off sms yes` – включить функцию отправки СМС при выключении аппарата. По умолчанию эта функция включена.

`switch off sms no` – отключить функцию отправки СМС при выключении аппарата.

`not use time 12` – время в часах (от 0 до 99). Если аппарат не использовался в течение этого времени, то приходит sms. Под использованием аппарата понимается вкладывались или нет купюры в купюроприемник или монеты в монетоприёмник.

`mechanism control no` – выключить функцию отправки СМС о заклинивании механизма.

Статистика может быть получена не только с помощью отправки SMS командой «stat», но и звонком с зарегистрированного номера на номер сим-карты в аппарате.

